



12400 Earl Jones Way • Louisville, KY 40299
(800) 626-1126 • www.rev-a-shelf.com

INSTALLATION INSTRUCTIONS

for Lazy Daisy Lazy Susans with Bottom Mount Hardware.

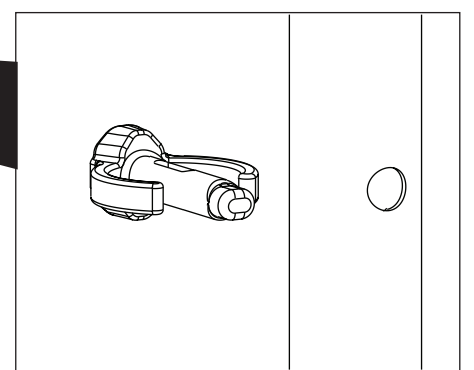
INSTRUCTIONS D'INSTALLATION

pour les Lazy Susan Lazy Daisy avec Matériel de Montage par le Bas

INSTRUCCIONES DE INSTALACIÓN

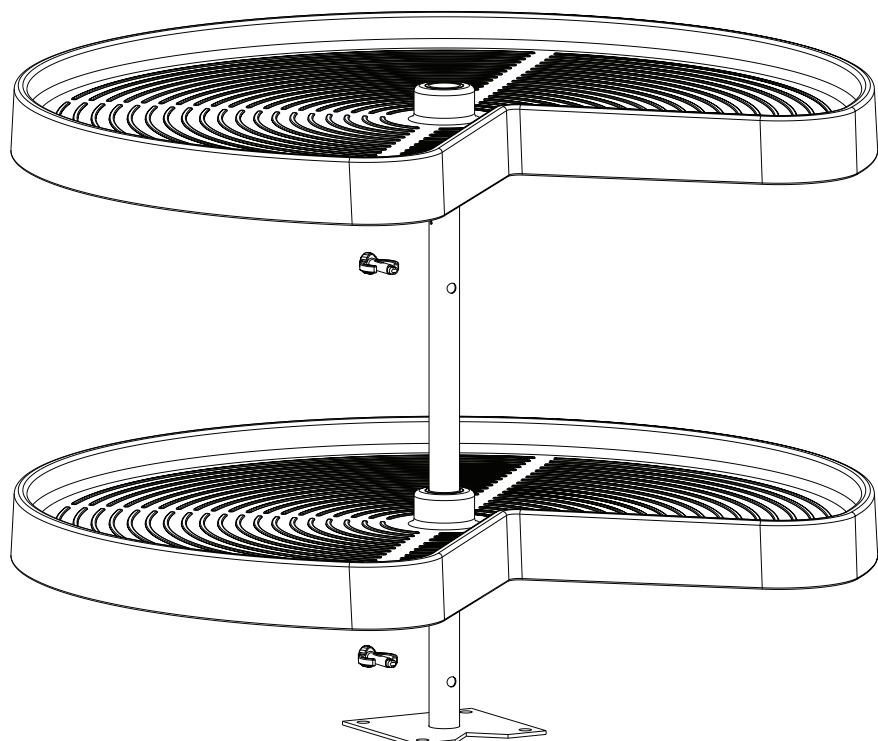
para Lazy Daisy y Lazy Susans con Herramienta de Poste de Montaje Inferior

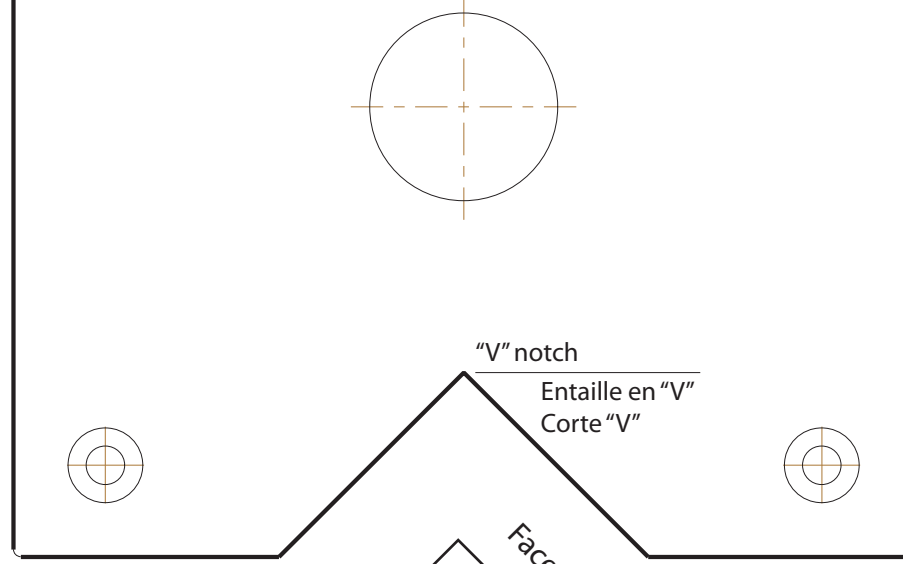
1. Mark hole locations per template.
Marquer l'emplacement des trous suivant les indications du modèle.
Marque agujeros de ubicación siguiendo la plantilla.
2. Install Bottom Mount Post to cabinet floor per hole locations from step 1.
Installer le montant de montage par le bas sur le plancher du caisson suivant l'emplacement des trous de l'étape 1.
Instale el poste de montaje inferior al piso del gabinete por los agujeros de ubicación del paso 1.
3. From rear of post, insert lower snap pin into post.
A partir de l'arrière du montant, insérer la goupille à pression du bas dans le montant.
Por detrás del poste, inserte una tachuela dentro del poste.
4. Place lazy susan on post.
Placer le plateau Lazy Susan sur le montant.
Coloque el Lazy Susan en el poste.



For units with more than one Lazy Susan Shelf:
Pour les unités Lazy Susan avec plus d'un plateau:
Para unidades con más de una repisa Lazy Susan:

5. Repeat steps 3 and 4 with upper snap pin(s) and upper lazy susan(s).
Répéter les étapes 3 et 4 avec les goupilles à pression du haut et les plateaux Lazy Susan du haut.
Repita los pasos 3 y 4 con las tachuelas y los Lazy Susans superiores.





12400 Earl Jones Way • Louisville, KY 40299
(800) 626-1126 • www.rev-a-shelf.com

Cadragé Avant (Kidney de 45.72cm/18") • à 2.22cm (7/8") de l'entaille en "V"
Cara del marco (riñón de 18") • 7/8" del corte "V"

Cadragé Avant (Kidney de 24") • 1-11/16" del corte "V"
Cara del marco (riñón de 24") • 1-11/16" de l'entaille en "V"

Cadragé Avant (Kidney de 28") • 3-1/2" del corte "V"
Cara del marco (riñón de 28") • 3-1/2" de l'entaille en "V"

Cadragé Avant (Kidney de 32") • 4-15/16" del corte "V"
Cara del marco (riñón de 32") • 4-15/16" de l'entaille en "V"

Face Frame (18" Kidney) • 7/8" from V-Notch

Face Frame (24" Kidney) • 1-11/16" from V-Notch

Face Frame (28" Kidney) • 3-1/2" from V-Notch

Face Frame (32" Kidney) • 4-15/16" from V-Notch

Edge of Face Frame for 18" Full Circle • 7-7/8" from V-Notch

Orilla de la cara del marco para 18" en círculo completo - 7 7/8" del corte "V".

Bord du Cadragé Avant pour Cercle Complet de 45.72cm (18") - à 20cm (7 7/8") de l'entaille en "V"

Edge of Face Frame for 24" Full Circle • 10-7/8" from V-Notch

Orilla de la cara del marco para 24" en círculo completo - 10 7/8" del corte "V".

Bord du Cadragé Avant pour Cercle Complet de 60.96cm (24") - à 27.62cm (10 7/8") de l'entaille en "V"

Edge of Face Frame for 28" Full Circle • 12-11/16" from V-Notch

Orilla de la cara del marco para 28" en círculo completo - 12 11/16" del corte "V".

Bord du Cadragé Avant pour Cercle Complet de 71.12cm (28")

à 32.22cm (12 11/16") de l'entaille en "V"

Edge of Face Frame for 32" D-Shape • 12-13/16" from V-Notch

Orilla de la cara del marco para 32" en forma "D" - 7 7/8 del corte "V"

Bord du Cadragé Avant pour plateau en D de 81.28cm (32")

à 20cm (7 7/8") de l'entaille en "V"

Edge of Face Frame for 32" Full Circle • 13-13/16" from V-Notch

Orilla de la cara del marco para 32" en círculo completo - 13 13/16" del corte "V".

Bord du Cadragé Avant pour Cercle Complet de 81.28cm (32")

à 35.08cm (13 13/16") de l'entaille en "V"