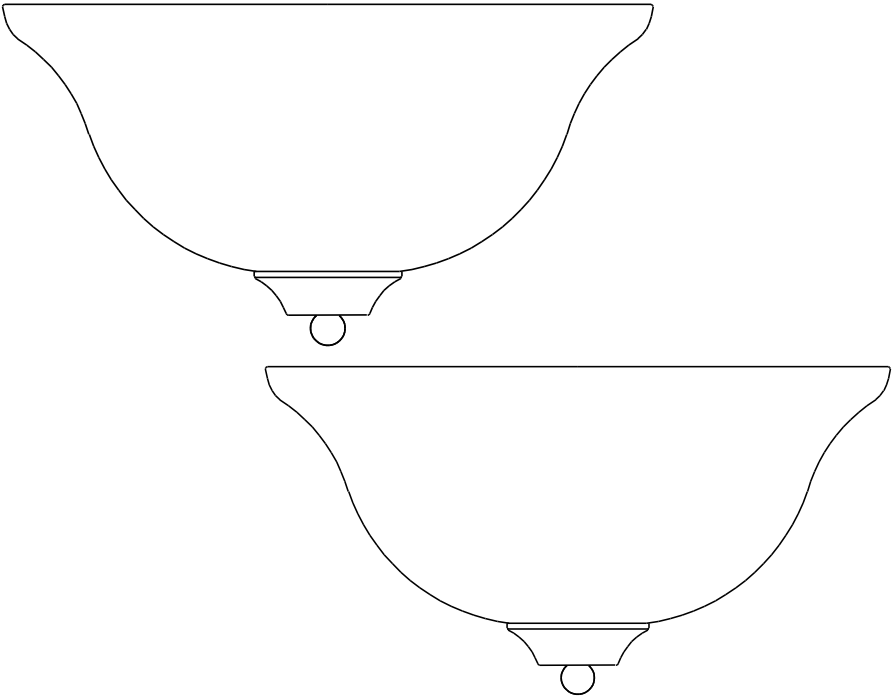


## USE AND CARE GUIDE

---

### 1-LIGHT INTERIOR TWIN PACK SCONCE



Questions, problems, missing parts? Before returning to the store  
call Commercial Electric Customer Service  
8 a.m. - 7 p.m., EST, Monday - Friday, 9 a.m. - 6 p.m., EST, Saturday

**1-877-527-0313**

**HOMEDEPOT.COM**

---

**THANK YOU**

*We appreciate the trust and confidence you have placed in Commercial Electric through the purchase of these interior sconces. We strive to continually create quality products designed to enhance your home. Visit us online to see our full line of products available for your home improvement needs. Thank you for choosing Commercial Electric!*

# Table of Contents

<b>Table of Contents</b> .....	2	Hardware Included .....	3
<b>Safety Information</b> .....	2	Package Contents .....	4
<b>Warranty</b> .....	2	<b>Installation</b> .....	5
What is Covered.....	2	<b>Maintenance</b> .....	7
What is Not Covered .....	2	<b>Care and Cleaning</b> .....	7
<b>Pre-Installation</b> .....	3	<b>Troubleshooting</b> .....	7
Planning Installation.....	3		
Tools Required .....	3		

# Safety Information



**WARNING:** Carefully read and understand the information given in this manual before beginning the assembly and installation. Failure to do so could lead to electric shock, fire or other injuries which could be hazardous or even fatal.

**NOTICE:** This fixture can ONLY be installed as an up-light .



**WARNING:** Be sure the electricity to the wires you are working on is shut off. Either remove the fuse or turn the circuit off.

**NOTICE:** Changes or modifications not expressly approved by the party responsible for compliance could void the user's authority to operate the equipment.

# Warranty

## WHAT IS COVERED

The manufacturer warrants this lighting fixture to be free from defects in materials and workmanship for a period of five (5) years from date of purchase. This warranty applies only to the original consumer purchaser and only to products used in normal use and service. If this product is found to be defective, the manufacturer's only obligation, and your exclusive remedy, is the repair or replacement of the product at the manufacturer's discretion, provided that the product has not been damaged through misuse, abuse, accident, modifications, alterations, neglect or mishandling.

## WHAT IS NOT COVERED

This warranty shall not apply to any product that is found to have been improperly installed, set-up, or used in any way not in accordance with the instructions supplied with the product. This warranty shall not apply to a failure of the product as a result of an accident, misuse, abuse, negligence, alteration, or faulty installation, or any other failure not relating to faulty material or workmanship. This warranty shall not apply to the finish on any portion of the product, such as surface and/or weathering, as this is considered normal wear and tear.

The manufacturer does not warrant and specifically disclaims any warranty, whether express or implied, of fitness for a particular purpose, other than the warranty contained herein. The manufacturer specifically disclaims any liability and shall not be liable for any consequential or incidental loss or damage, including but not limited to any labor / expense costs involved in the replacement or repair of said product.


Contact the Customer Service Team at 1-877-527-0313 or visit [HOMEDEPOT.COM](http://HOMEDEPOT.COM).

# Pre-Installation

## PLANNING INSTALLATION

Read all instructions before assembly. Before starting installation of this fixture or removal of a previous fixture, disconnect the power by turning off the circuit breaker or by removing the fuse from the fuse box. To avoid damaging this product, assemble it on a soft, non-abrasive surface such as carpet or cardboard.

These instructions in this manual are for installing 1 light fixture. The **HARDWARE INCLUDED** and **PACKAGE CONTENTS** are for 1 light fixture, and your package should contain double the parts described in this manual.

 **NOTE:** Keep your receipt and these instructions for proof of purchase.

## TOOLS REQUIRED



Wire Strippers



Safety goggles



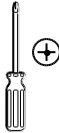
Ladder



Gloves



Flathead Screwdriver



Phillips Screwdriver



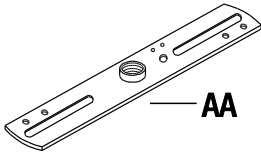
Electrical Tape



Wire Cutters

## HARDWARE INCLUDED

 **NOTE:** Hardware not shown to actual size.



AA



BB



CC



DD



EE



FF

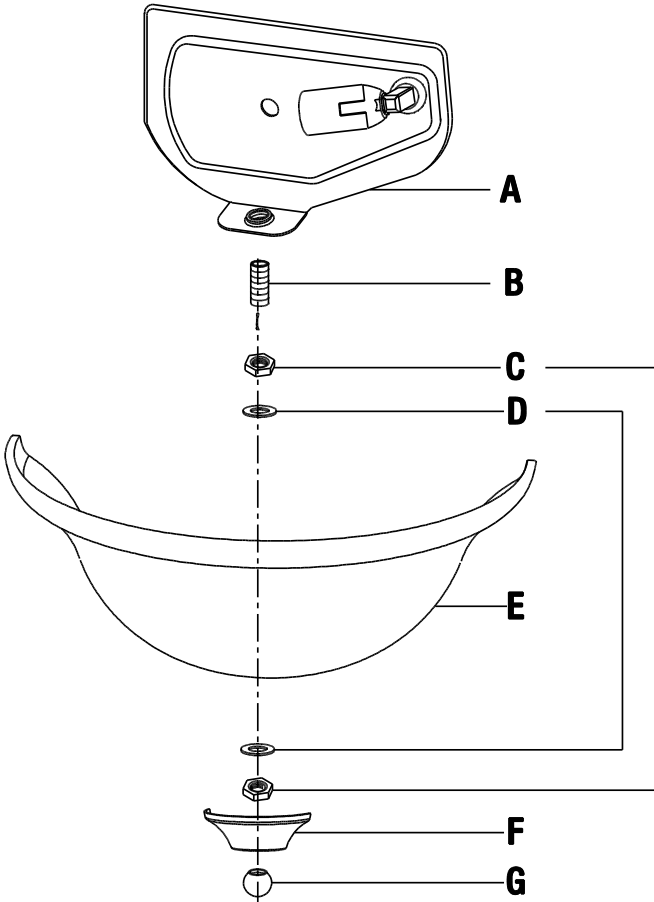


GG

Part	Description	Quantity
AA	Mounting Strap	1
BB	Hex Nut	1
CC	Mounting Strap Nipple (25 mm)	1
DD	Wire Connector	3
EE	Outlet Box Screw (15 mm)	2
FF	Ground Screw	1
GG	Cap Nut	1

# Pre-Installation (continued)

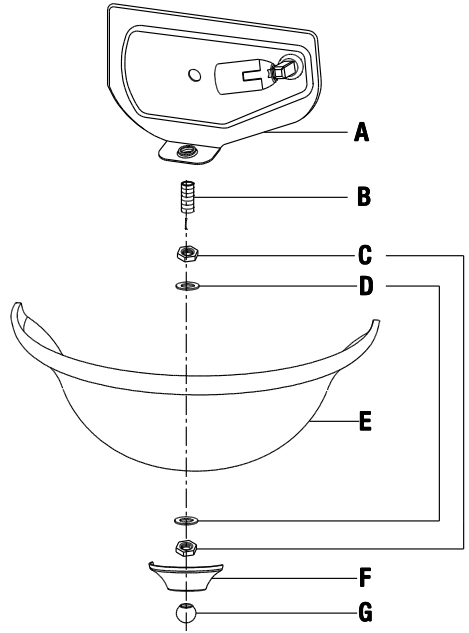
## PACKAGE CONTENTS



Part	Description	Quantity
A	Fixture	1
B	Nipple (45 mm)	1
C	Hex Nut	2
D	Metal Gasket	2
E	Glass	1
F	Cover	1
G	Finial	1

## 1 Assembling the light fixture

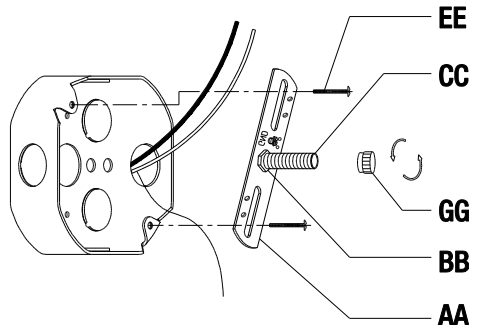
- Remove the finial (G), the cover (F), the hex nut (C), the metal gaskets (D), and the hex nut (C) from the nipple (B).
- Screw the nipple (B) about 1/4 inch into the hole on the bottom of the fixture (A).
- Screw the hex nut (C) onto the nipple (B) and tighten the hex nut (C) against the fixture (A) to secure the nipple (B).
- Place the metal gasket (D) and the glass (E) onto the nipple (B).
- Place the metal gasket (D) onto the nipple (B).
- Screw the hex nut (C) onto the nipple (B) to secure the glass (E). Do not over-tighten the hex nut (C) in order to avoid damaging the glass (E).
- Place the cover (F) onto the nipple (B).
- Screw the finial (G) onto the nipple (B).



**NOTE:** This fixture can only be installed as an up-light.

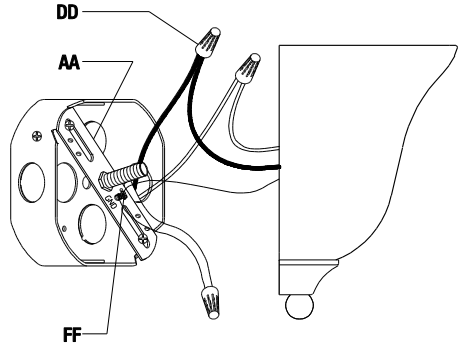
## 2 Attaching the mounting strap to the outlet box

- Remove the cap nut (GG) from the mounting strap nipple (CC).
- Screw the mounting strap nipple (CC) about 1/2 inch into the mounting strap (AA).
- Tighten the hex nut (BB) against the mounting strap (AA) to secure the mounting strap nipple (CC).
- Attach the mounting strap (AA) to the outlet box (not included) using the outlet box screws (EE).



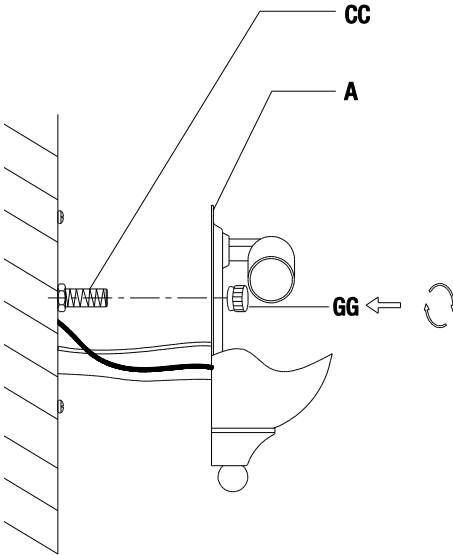
### 3 Making the electrical connections

- Wrap the ground wire from the light fixture around the ground screw (FF) on the mounting strap (AA), and then use a wire connector (DD) to connect the ground wire from the light fixture to the ground wire from the outlet box.
- Use a wire connector (DD) to connect the white wire from the light fixture to the white wire (neutral wire) from the outlet box.
- Use a wire connector (DD) to connect the black wire from the light fixture to the black wire (live wire) from the outlet box.
- Wrap the three wire connections with electrical tape for a more secure connection.
- Position the wires back inside the outlet box.



### 4 Securing the light fixture to the wall

- Align the mounting strap nipple (CC) to protrude through the hole on the fixture (A).
- Secure the fixture (A) to the wall by screwing the cap nut (GG) onto the mounting strap nipple (CC).

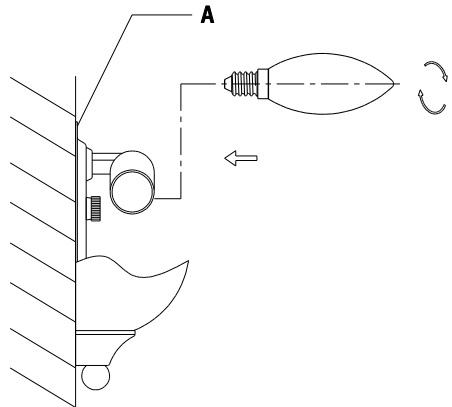


### 5 Installing a light bulb

- Install a 60-Watt maximum, candelabra base bulb (sold separately) into the fixture (A).



**NOTE:** You can use a candelabra base LED equivalent energy-saving bulb that does not exceed 8.5 Watts (sold separately).



## Maintenance

- Before attempting to clean the fixture, disconnect the power to the fixture by turning the breaker off or removing the fuse from the fuse box.

## Care and Cleaning

- Clean the fixture with a soft, dry cloth.
- Do not use any cleaners with chemicals, solvents, or harsh abrasives.

## Troubleshooting

Problem	Possible Cause	Solution
The fixture will not light.	The bulb is burned out.	Replace the light bulb.
	The power is off.	Ensure the power supply is On.
	The circuit breaker is off.	Ensure the circuit breaker is in the On position.
The fuse blows or the circuit breaker trips when the light is turned on.	The wires are crossed or the power wire is grounding out.	<ul style="list-style-type: none"><li><input type="checkbox"/> Check the wire connections.</li><li><input type="checkbox"/> Contact a qualified electrician or call the Customer Service Team at 1-877-527-0313.</li></ul>



Questions, problems, missing parts? Before returning to the store,  
call Commercial Electric Customer Service  
8 a.m. - 7 p.m., EST, Monday - Friday, 9 a.m. - 6 p.m., EST, Saturday

**1-877-527-0313**

**HOMEDEPOT.COM**

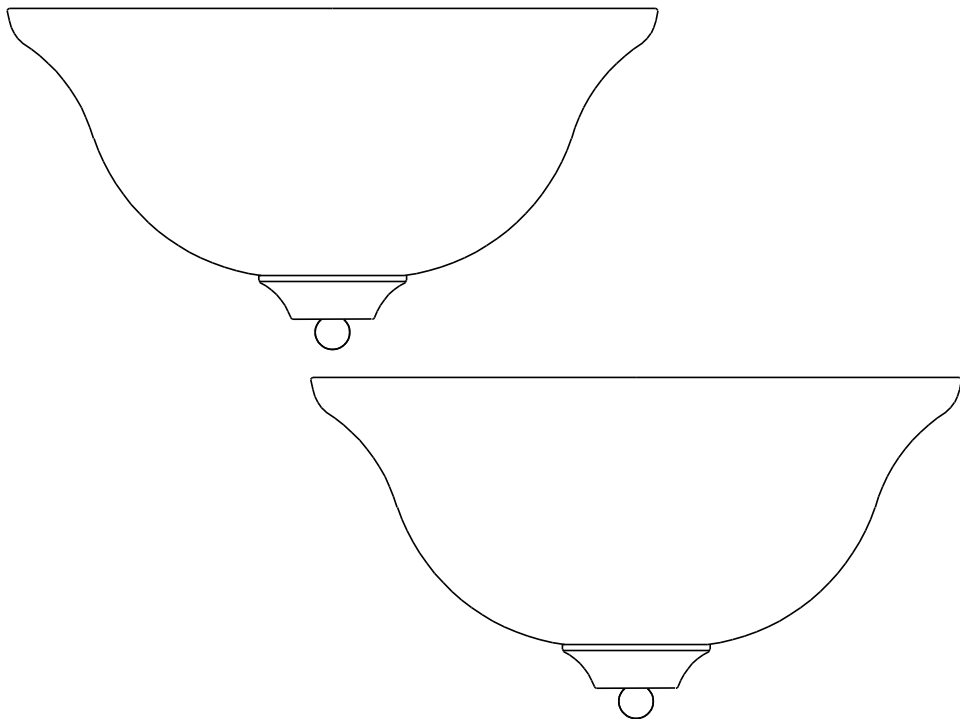
Retain this manual for future use.



# GUÍA DE USO Y MANTENIMIENTO

---

## LÁMPARA DE PARED PARA INTERIORES TWIN PACKE DE 1 LUZ



Preguntas, problemas o piezas faltantes? Antes de regresar a la tienda, llama al Servicio al Cliente de Commercial Electric de Lunes a Viernes entre 8 a.m. y 7 p.m., El Sábado entre 9 a.m. y 6 p.m.,(hora del Este de EE. UU.)

**1-877-527-0313**

**HOMEDEPOT.COM**

---

### **GRACIAS POR TU COMPRA.**

*Agradecemos la confianza que ha tenido en Commercial Electric a través de de la compra de este luz interiores. Nos esforzamos para continuamente crear productos de calidad diseñados para mejorar tu hogar. Visítanos por Internet para ver nuestra línea completa de productos disponibles para las necesidades de mejoras de tu hogar. ¡Gracias por elegir Commercial Electric!*

# Índice

Índice .....	10	Herramientas Necesarias .....	11
Información de Seguridad .....	10	Requiere de Hardware .....	11
Garantía .....	10	Contenido del Paquete .....	12
Lo que esta cubierto .....	10	<b>Instalación .....</b>	<b>13</b>
Lo que (no) esta cubierto .....	10	<b>Mantenimiento .....</b>	<b>15</b>
Pre-Instalación .....	11	<b>Mantenimiento y Limpieza .....</b>	<b>15</b>
Planificación de la Instalación .....	11	<b>Solución de Problemas .....</b>	<b>15</b>

## Información de Seguridad



**ADVERTENCIA:** Lea cuidadosamente y entienda la información dada en este manual antes de empezar el proceso de ensamble e instalación. Si falla en hacerlo, puede ocasionar un choque eléctrico, incendio u otros daños que pueden ser perjudiciales o fatales.



**ADVERTENCIA:** Asegúrese de que la electricidad que llega a los cables con los que se encuentra trabajando estén apagados. Remueva el fusible o apague el interruptor.



**NOTA:** Este accesorio puede ser instalado aparatos sólo como una luz hacia arriba.

**ANUNCIO:** Cualquier cambio o modificación que no se encuentre expresamente aprobada por el proveedor responsable del cumplimiento puede revocar la autorización del usuario a utilizar el equipo.

## Garantía

### LO QUE ESTA CUBIERTO

El fabricante garantiza que esta lámpara no presentará defectos materiales o de fabricación por un período de cinco (5) años a partir de la fecha de compra. Esta garantía es válida sólo para el comprador original y sólo cubre los productos en uso y funciones normales. Si se descubre algún defecto en este producto, la única obligación y solución exclusiva del fabricante, a criterio del mismo, será reparar o reemplazar el producto siempre y cuando el defecto no sea resultado de un mal uso, abuso, accidente, modificaciones, alteraciones, negligencia o manejo indebido.

### LO QUE (NO) ESTA CUBIERTO

Esta garantía no cubre ningún producto instalado, configurado o usado incorrectamente sin seguir las instrucciones adjuntas al producto. Esta garantía no cubre fallas del producto a consecuencia de un accidente, mal uso, abuso, negligencia, modificaciones o instalaciones defectuosas, o cualquier otra falla no relacionada con defectos materiales o de fabricación. Esta garantía no se aplica al acabado de ninguna parte del producto, como por ejemplo el de la superficie, ni al deterioro por condiciones ambientales, ya que eso se considera un desgaste normal.

El fabricante no garantiza y rechaza específicamente cualquier garantía, expresa o implícita, de idoneidad para un propósito en particular, distinta de la garantía indicada aquí. El fabricante se exime específicamente de cualquier obligación y no es responsable por daños o pérdidas directas o indirectas, lo que incluye cualquier costo de mano de obra o gastos relacionados con el reemplazo o reparación de dicho producto.


Comuníquese con el Equipo de Servicio al Cliente al 1-877-527-0313 o visita [HOMEDEPOT.COM](http://HOMEDEPOT.COM).

# Pre-Instalación

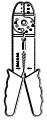
## PLANIFICACIÓN DE LA INSTALACIÓN

Lee todas las instrucciones antes de ensamblar. Antes de comenzar la instalación o de quitar la instalación anterior, desconecte la alimentación apagando el interruptor del circuito o quitando el fusible en la caja de fusible. Para evitar dañar el artículo, ensámblalo sobre una superficie suave, no abrasiva, como por ejemplo una alfombra o cartón.

Estas instrucciones en este manual son para la instalación de 1 luminaria. El hardware incluido y contenido del paquete son para 1 luminaria y el paquete debe contener doble las piezas descritas en este manual.

 **NOTA:** Conserva el recibo y estas Instrucciones como Comprobante de Compra.

## HERRAMIENTAS NECESARIAS



Peladores de Cables



Gafas de Seguridad



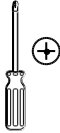
Escalera



Guantes



Destornillador de Cabeza Plana



Destornillador Phillips




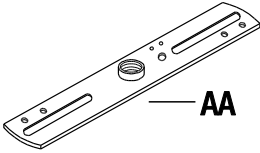
Cinta Aislante



Pinzas Cortacables

## REQUIERE DE HARDWARE

 **NOTA:** El objeto no se muestra en su tamaño real.



AA



BB



CC



DD



EE



FF

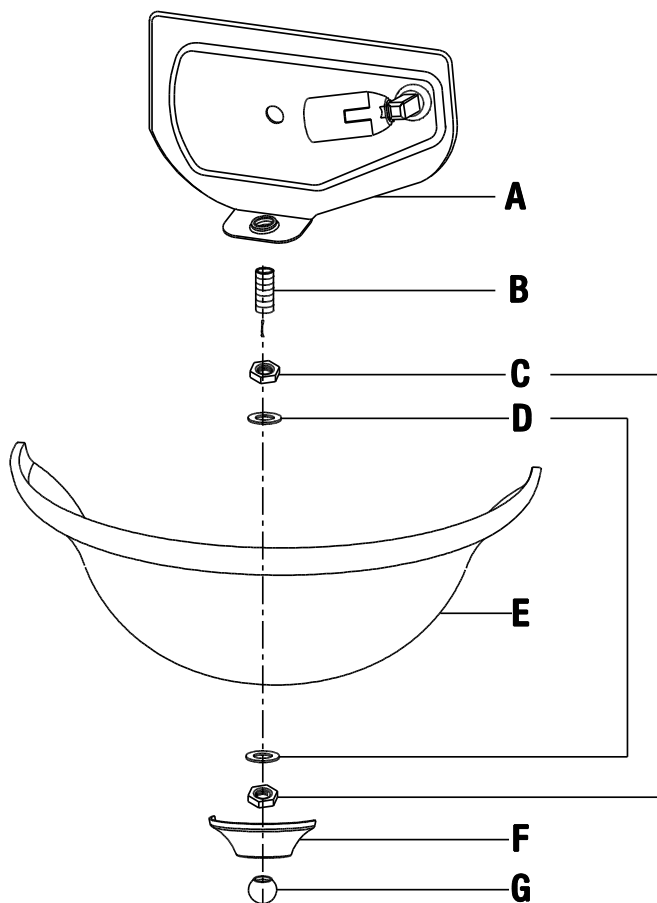


GG

Pieza	Descripción	Cantidad
AA	Base de Montaje	1
BB	Tuerca Hexagonal	1
CC	Montaje Correa Pezón (25 mm)	1
DD	Conector de Cable	3
EE	Tornillo de la Caja de Salida (15 mm)	2
FF	Tornillo de Tierra	1
GG	Capuchón	1

## Pre-Instalación (continuación)

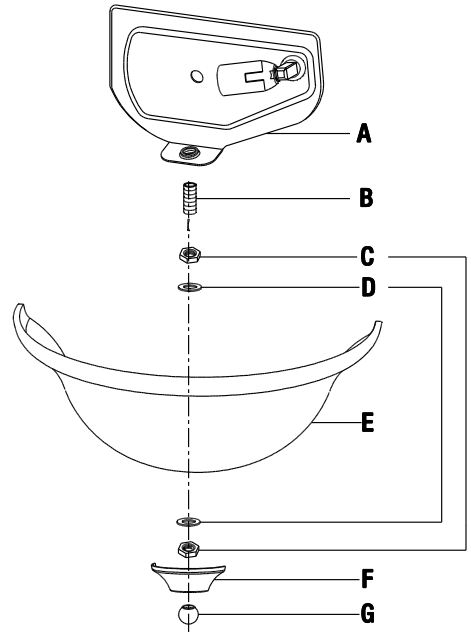
### CONTENIDO DEL PAQUETE



Pieza	Descripción	Cantidad
A	Lámpara	1
B	Boquilla (45 mm)	1
C	Tuerca Hexagonal	2
D	Empaquetadura de Metal	2
E	Vidrio	1
F	Cubierta	1
G	Embellecedor	1

## 1 Lámpara cuerpo asamblea

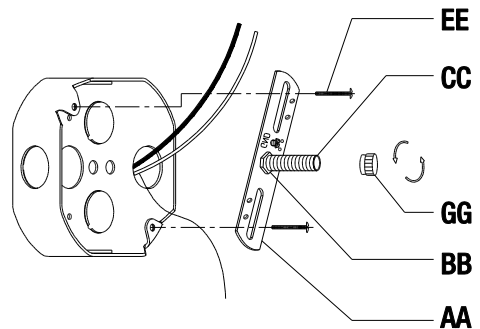
- Retire la embellecedor (G), la cubierta (F), la tuerca hexagonal (C), las empaquetaduras de metal (D), y la tuerca hexagonal (C) de la boquilla (B).
- Atornille la boquilla (B) hasta 1/4 dentro en el agujero en la parte inferior del lámpara (A).
- Atornille la tuerca hexagonal (C) en la boquilla (B) y apriete la tuerca hexagonal (C) contra la lámpara (A) para fijar la boquilla (B).
- Coloque la empaquetadura de metal (D), y la vidrio (E) en el boquilla (B).
- Coloque la empaquetadura de metal (D) en el boquilla (B).
- Atornille la tuerca hexagonal (C) en la boquilla (B) para fijar la vidrio (E). No apretó el excesivo minucioso la tuerca hexagonal (C) con el fin de veitar daños de vidrio (E).
- Coloque la cubierta (F) en el boquilla (B).
- Atornille la embellecedor (G) en el boquilla (B).



**NOTA:** Este accesorio puede ser instalado aparatos sólo como una luz hacia arriba.

## 2 Acoplar la base de montaje a la caja de salida

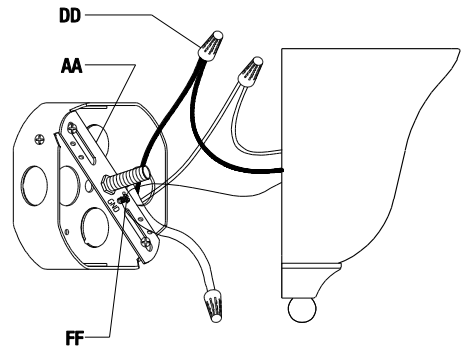
- Retire el capuchón (GG) de la montaje correa pezón (CC).
- Atornille la montaje correa pezón (CC) hasta 1/2 dentro en la base de montaje (AA).
- Apriete la tuerca hexagonal (BB) contra la base de montaje (AA) para fijar la montaje correa pezón (CC).
- Acople la base de montaje (AA) a la caja de salida (no incluido) usando los tornillos de la caja de salida (EE).



## Instalación (continuación)

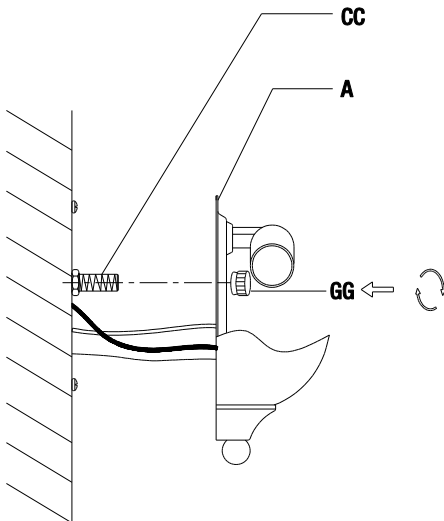
### 3 Hacer las conexiones eléctricas

- Envuelva el cable de toma de tierra luz de la instalación alrededor del tornillo de toma de tierra (FF) que hay en la base de montaje (AA), y después usa un conector de cable (DD) conectar el cable de toma de tierra de la instalación al cable de toma de tierra de la caja de salida.
- Usa un conector de cable (DD) conectar el cable blanco de la instalación con el cable blanco (cable neutro) de la caja de salida.
- Usa un conector de cable (DD) conectar el cable negro de la instalación con el cable negro (cable vivo) de la caja de salida.
- Envuelva las tres conexiones de cables con cinta aislante para una conexión más segura.
- Posicione los cables de vuelta al interior de la caja de salida.



### 4 Fijar la instalación en la pared

- Alinee la montaje correa pezón (CC) para que pase a través del agujero en la lámpara (A).
- Atornille la lámpara (A) en el pared través de atornillando el capuchón (GG) en la montaje correa pezón (CC).

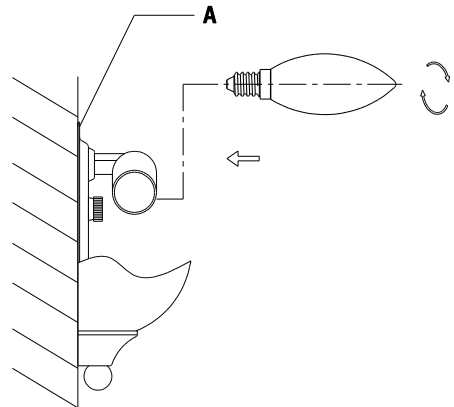


### 5 Instalar una bombilla

- Instale una bombilla candelabra base medio de 60 Vatios máximo (vendido por separado) en la lámpara (A).



**NOTA:** Puedes usar candelabra base la bombilla LED equivalente, de ahorro de energía que no exceda los 8.5 Vatios (en venta por separado).



## Mantenimiento

- Antes de intentar limpiar la pieza, desconéctela o apague el interruptor o remueva el fusible de la caja de fusibles.

## Mantenimiento y Limpieza

- Limpia la lámpara con un paño suave y seco.
- No uses limpiadores con químicos, solvents, o productos abrasivos.

## Solución de Problemas

Problema	Causa Posible	Solución
El accesorio no iluminará.	La bombilla está fundida.	Reemplaza la bombilla.
	La electricidad está apagada.	Asegúrate de que el suministro de electricidad esté encendido.
	El cortacircuito está apagado.	Verifica que el cortacircuitos está en la posición de "ON" (encendido).
El fusible se funde o el cortacircuito se activa cuando se enciende la luz.	Los cables están cruzados o el cable de poder tiene polo a tierra.	<ul style="list-style-type: none"><li>□ Compruebe las conexiones del cableado.</li><li>□ Contacta a un electricista calificado o llama al equipo de Servicio al Cliente al 1-877-527-0313.</li></ul>



Preguntas, problemas o piezas faltantes? Antes de regresar a la tienda, llama al Servicio al Cliente de Commercial Electric de Lunes a Viernes entre 8 a.m. y 7 p.m., El Sábado entre 9 a.m. y 6 p.m.,(hora del Este de EE. UU.)

1-877-527-0313

**HOMEDEPOT.COM**

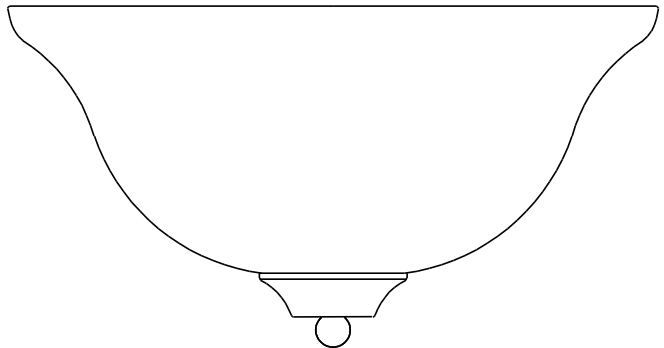
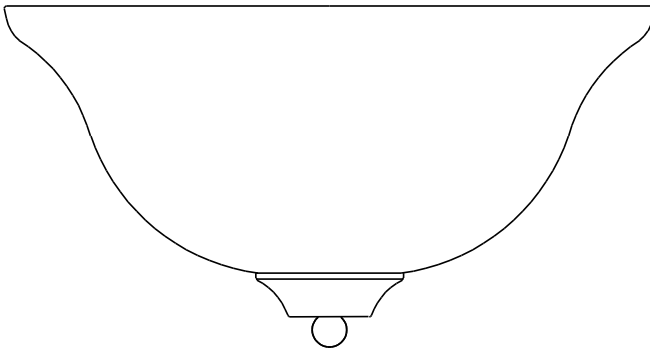
Conserva este manual para referencias futuras.



# GUIDE D'UTILISATION ET D'ENTRETIEN

---

## 1-LUMIÈRE INTÉRIEURE DE PAQUET DOUBLE BOUGEOIR



Questions, problèmes, pièces manquantes? Avant de retourner au magasin, veuillez communiquer avec le service à la clientèle Commercial Electric entre 8h00 et 19h00 (HNE) du Lundi au Vendredi, entre 9h00 et 18h00 (HNE) du Samedi

**1-877-527-0313**

**HOMEDEPOT.COM**

---

### **MERCI**

*Nous vous remercions de la confiance que vous avez place en Commercial Electric en achetant ce luminaire. Nous efforçons en permanence de créer des produits de qualité conçus pour perfectionner votre maison. Vous pouvez visiter notre site en ligne pour consulter notre gamme complète de produits pour vos besoins de rénovation résidentielle. Merci d'avoir choisi Commercial Electric!*

# Table des Matières

Table des Matières.....	18	Outils Requis.....	19
Consignes de Sécurité.....	18	Matériel Requis.....	19
Garantie.....	18	Contenu de l'Emballage.....	20
Ce qui est couvert.....	18	<b>Installation.....</b>	<b>21</b>
Ce qui est couvert (et pas).....	18	<b>Entretien.....</b>	<b>23</b>
<b>Pré-Installation.....</b>	<b>19</b>	<b>Entretien et Nettoyage.....</b>	<b>23</b>
Planification de l'Installation.....	19	<b>Dépannage.....</b>	<b>23</b>

## Consignes de Sécurité



**AVERTISSEMENT:** Veuillez soigneusement lire et comprendre les informations contenues dans ce manuel avant de commencer l'assemblage et l'installation. Vous vous exposez, dans le cas contraire, à des risques dangereux ou mortels d'électrocution, d'incendie ou d'autres blessures.



**AVERTISSEMENT:** Enlevez les fusibles concernés ou désactivez le disjoncteur afin de vous assurer de mettre hors tension les fils électriques à manipuler.



**REMARQUE:** Tout changement ou modification non expressément approuvé par le parti responsable de la conformité peut annuler le droit par l'utilisateur d'utiliser le matériel.



**NOTA:** This cet appareil ne peut être installé que sous la lampe.

## Garantie

### CE QUI EST COUVERT

Le fabricant garantit que ce luminaire sera exempt de défauts de fabrication et de matériaux pendant une période d'un cinq (5) ans à compter de la date d'achat. Cette garantie ne vise que l'acheteur original et uniquement un usage et un entretien normaux des produits. Si ce produit est défectueux, la seule obligation du fabricant, et votre seul recours, est de remplacer ou de réparer le produit, au choix du fabricant, pourvu que le produit n'ait pas été endommagé par une utilisation inadéquate ou abusive, par un accident, une modification, une altération, la négligence ou une mauvaise manipulation.

### CE QUI EST COUVERT (ET PAS)

This Cette garantie ne s'applique pas à un produit qui est déclaré avoir été mal installé, mal posé ou utilisé d'une façon non conforme aux instructions qui l'accompagnent. Cette garantie ne s'applique pas à un défaut du produit qui découle d'un accident, d'un mauvais usage, d'un usage abusif, d'une négligence, d'une modification ou d'une installation incorrecte, ou à tout défaut étranger à un défaut de matériaux ou de fabrication. Cette garantie ne s'applique pas au fini de toute partie du produit, comme la surface, ni à l'altération par le climat, puisqu'il s'agit d'une usure normale.

Le fabricant ne garantit aucunement, et réfute expressément toute garantie, explicite ou tacite, d'adaptation à un usage particulier autre que celui exprimé aux présentes. Le fabricant réfute expressément toute responsabilité et ne peut être tenu responsable de toute perte ou de tout dommage indirect ou accessoire, y compris mais non de façon limitative, tous les frais de main-d'œuvre ou autres encourus pour le remplacement ou la réparation dudit produit.

Communiquez avec l'équipe du service à la clientèle au 1-877-527-0313 ou visitez le site [HOMEDEPOT.COM](http://HOMEDEPOT.COM).

# Pré-Installation

## PLANIFICATION DE L'INSTALLATION

Lisez toutes les instructions avant de procéder à l'assemblage. Avant de commencer à installer ce luminaire ou d'enlever l'ancien luminaire, déconnectez le courant en éteignant le disjoncteur ou en enlevant le fusible correspondant du coffret à fusibles. Pour éviter d'endommager ce produit, assemblez-le sur une surface molle et non abrasive telle qu'un tapis ou un carton.

Ces instructions de ce manuel sont pour l'installation de 1 appareil d'éclairage. Le matériel inclus et le contenu de l'emballage sont pour 1 luminaire, et votre colis doit contenir le double des pièces décrites dans ce manuel.



**REMARQUE:** Conservez le reçu, ainsi que ces instructions, à titre de preuve d'achat.

## OUTILS REQUIS



Dénudeur  
de Câbles  
Électriques



Lunettes de  
Protection



Echelle



Gants



Tournevis à  
Tête Plate



Tournevis à  
Croisillon



Ruban  
Adhésif  
Isolant

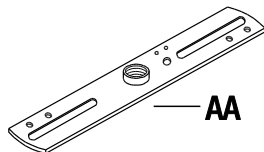


Pince Pour  
Câbles  
Électriques

## MATERIEL REQUIS



**REMARQUE:** Le matériel n'est pas illustré à sa taille réelle.



AA



BB



CC



DD



EE



FF

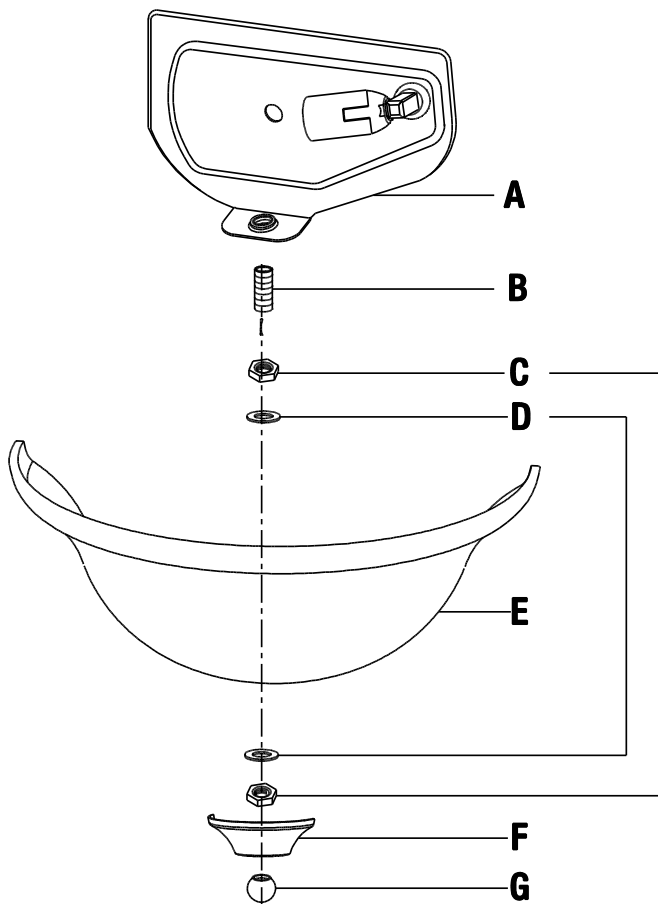


GG

Pièce	Description	Quantité
AA	Pattes de Montage	1
BB	Écrou Hexagonal	1
CC	Mamelon de Sangle de Fixation (25 mm)	1
DD	Serre-fils	3
EE	Vis de Boîte de Sortie (15 mm)	2
FF	Vis de Terre	1
GG	Écrou de Chapeau	1

## Pré-Installation (suite)

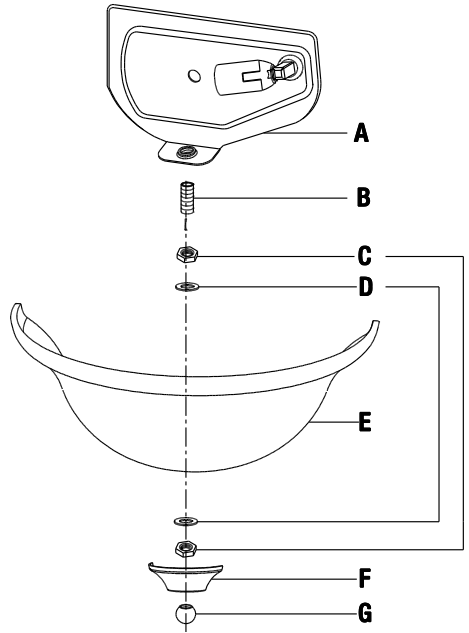
### CONTENU DE L'EMBALLAGE



Pièce	Description	Quantité
A	Luminaire	1
B	Embout (45 mm)	1
C	Écrou Hexagonal	2
D	Joint Métallique	2
E	Abat-jour	1
F	Cache	1
G	Écrou Décoratif	1

## 1 Montage de l'appareil d'éclairage

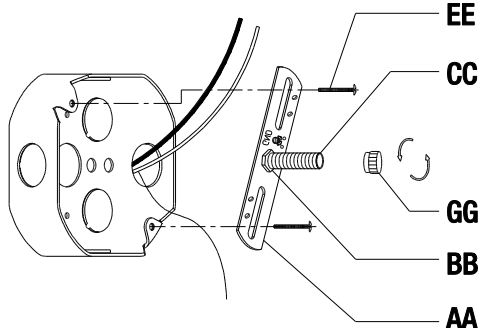
- ❑ Retirer l'écrou décoratif (G), le cache (F), l'écrou hexagonal (C), le joint métallique (D), et l'écrou hexagonal (C), du embout (B).
- ❑ Visser l'embout (B) d'environ 1/4 pouce dans le trou sur le luminaire (A).
- ❑ Visser l'écrou hexagonal (C) sur l'embout (B) et serrez l'écrou hexagonal (C) contre le luminaire (A) pour l'embout (B).
- ❑ Placez le joint métallique (D), et le abat-jour (E) sur l'embout (B).
- ❑ Placez le joint métallique (D) sur l'embout (B).
- ❑ Vissez l'écrou hexagonal (C) sur l'embout (B) pour sécuriser le abat-jour (E). Ne pas trop serrer l'écrou hexagonal (C) afin d'éviter d'endommager le abat-jour (E).
- ❑ Placez le cache (F) sur l'embout (B).
- ❑ Vissez l'écrou décoratif (G) sur l'embout (B).



**REMARQUE:** Cet appareil ne peut être installé comme un feu de marche

## 2 Attacher la pattes de montage a la boîte de sortie

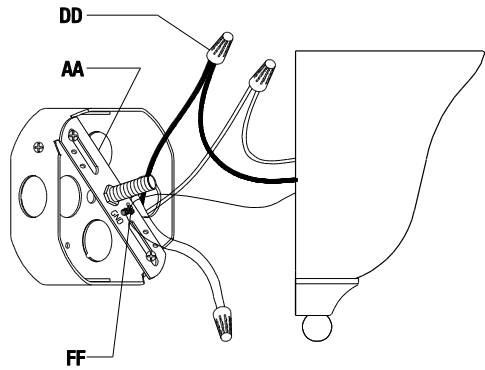
- ❑ Retirer l'écrou de chapeau (GG) du mamelon de sangle de fixation (CC).
- ❑ Visser mamelon de sangle de fixation (CC) d'environ 1/2 pouce sur la pattes de montage (AA).
- ❑ Serrer l'écrou hexagonal (BB) sur la pattes de montage (AA) pour fixer mamelon de sangle de fixation (CC).
- ❑ Attacher la pattes de montage (AA) a la boîte de sortie (non compris) utilisant les vis de la boîte de sortie (EE).



## Instalación (continuación)

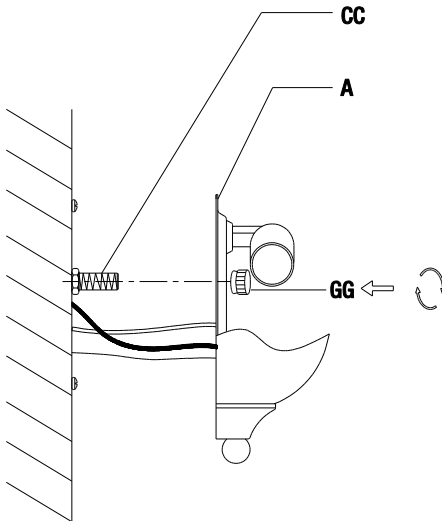
### 3 Faire les connexions électriques

- Enroulem le fil de terre du luminaire sur la vis de terre (FF) située sur la pattes de montage (AA) L'utilisation de le serre-fils (DD) relíer le fil de terre du luminaire au fil de terre de la boîte de sortie.
- L'utilisation de le serre-fils (DD) relíer le fil de blanc du luminaire au fil blanc (fil neutre) de la boîte de sortie.
- L'utilisation de le serre-fils (DD) relíer le fil de blanc du luminaire au fil noir (fil sous tension) de la boîte de sortie.
- Enrouler une bande isolante autour des trois connexions De fils pour plus de sécurité.
- Replacer les fils dans la boîte de sortie.



### 4 Fixer le luminaire au mur

- Alínee mamelon de sangle de fixation (CC) a travé de los agujeros que hay en la lámpara (A).
- Fixer le lámpara (A) au mar par visage de écrou de chapeau (GG) sur mamelon de sangle de fixation (CC).

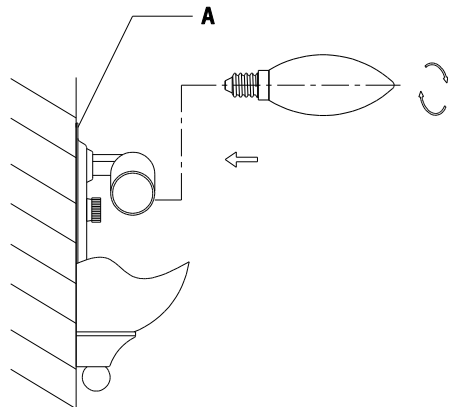


### 5 Installer le ampoule

- Placer ampoule á incandescence de 60 watt au maximum et de culot moyen (vendue séparément) dans la lámpara (A).



**REMARQUE:** Vous pouvez utiliser ampoule á LED équivalente ne dépassant pas 8.5 watts chacune (vendue séparément).



## Entretien

- Débrancher l'alimentation électrique avant de nettoyer le luminaire en enlevant les fusibles concernés ou en désactivant le disjoncteur.

## Entretien et Nettoyage

- Nettoyez la lampe avec un linge doux, sec.
- N'utilisez jamais de nettoyant contenant des produits chimiques, des solvants ou des abrasifs.

## Dépannage

Problème	Cause possible	Solution
Le luminaire ne s'allume pas.	L'ampoule est grillée.	Remplacer l'ampoule.
	Le courant est coupé.	Assurez-vous que la source de courant électrique est sous tension.
	Le disjoncteur est déclenché.	Vérifiez que le disjoncteur est dans la position Enclenché.
Le fusible grille ou le disjoncteur se déclenche lorsque la lumière est allumée.	Les fils électriques sont croisés ou le fil électrique n'est plus sous terre.	<ul style="list-style-type: none"><li>□ Vérifiez les connexions des câbles.</li><li>□ Contactez un électricien qualifié ou communiquez avec l'équipe du service à la clientèle au 1-877-527-0313.</li></ul>



Questions, problèmes, pièces manquantes? Avant de retourner au magasin, veuillez communiquer avec le service à la clientèle Commercial Electric entre 8h00 et 19h00 (HNE) du Lundi au Vendredi, entre 9h00 et 18h00 (HNE) du Samedi

**1-877-527-0313**

**HOMEDEPOT.COM**

Conservez ce guide pour un usage ultérieur.