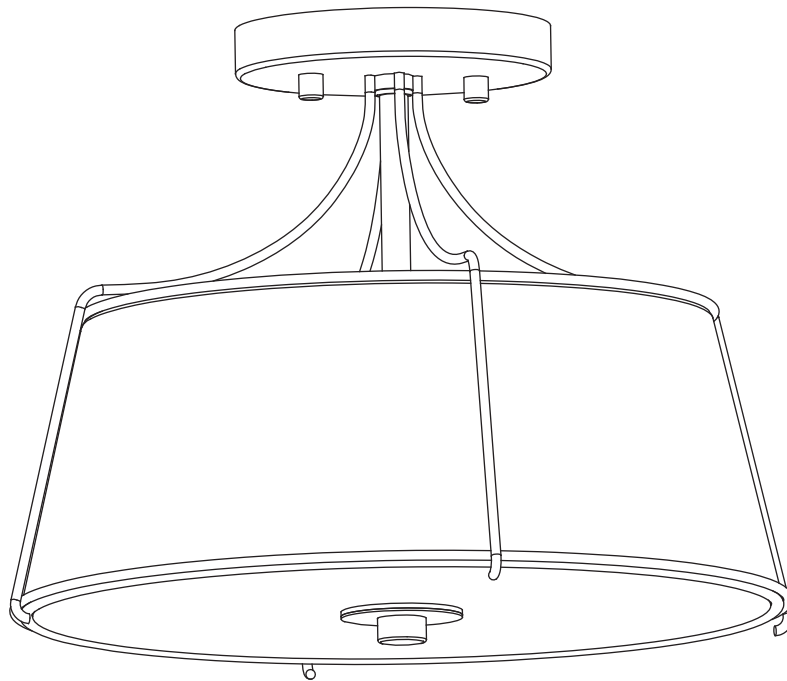


USE AND CARE GUIDE

3 LIGHT SEMI FLUSH MOUNT



Questions, problems, missing parts? Before returning to the store,
call Home Decorators Collection Customer Service
8 a.m. - 7 p.m., EST, Monday – Friday, 9 a.m. – 6 p.m., EST, Saturday

1-800-986-3460

HOMEDEPOT.COM/HOMEDECORATORS

THANK YOU

We appreciate the trust and confidence you have placed in Home Decorators Collection through the purchase of this semi flush mount. We strive to continually create quality products designed to enhance your home. Visit us online to see our full line of products available for your home improvement needs. Thank you for choosing Home Decorators Collection!

Table of Contents

Table of Contents	2	Hardware Included	3
Safety Information	2	Package Contents	4
Warranty	2	Installation	5
Three (3) Year Warranty	2	Care and Cleaning	7
What is Covered	2	Troubleshooting	7
What is Not Covered	2	Service Parts	7
Pre-Installation	3	Model	7
Planning Installation	3		
Tools Required	3		

Safety Information

READ AND SAVE THESE INSTRUCTIONS.

- For your protection and safety, carefully read and understand the information provided in this manual completely before attempting to assemble, install, or operate this product. Failure to do so could lead to electrical shock, fire, or other injuries that could be hazardous or even fatal.
- Before touching any wire, use a voltage tester to make sure it is not live.
- When replacing fuses, turn off the main power first. Make sure your hands and feet are dry, and place one hand behind your back to prevent electricity from making a complete circuit through your chest. Touch the plug fuse only by its insulated rim. Remove cartridge fuses with a fuse puller.
- Use tools with insulated handles and ladders made of wood or fiberglass.
- To protect children, place a safety cover over any unused outlets.



DANGER: Before starting installation of this fixture or removal of a previous fixture, disconnect the power by turning off the circuit breaker, removing the fuse at the fuse box, or tripping the breaker that controls that circuit. Tape a sign to the panel warning others to leave the circuit alone while you work.



CAUTION: CONSULT A QUALIFIED ELECTRICIAN IF YOU HAVE ANY ELECTRICAL QUESTIONS. If you have any non-electrical questions about this fixture, please call our Customer Service Team at 1-800-986-3460 or visit HOMEDEPOT.COM/HOMEDECORATORS. Please reference your OMSID (315 584 106) or UPC (802513195736).

Warranty

THREE (3) YEAR WARRANTY

WHAT IS COVERED

The manufacturer warrants this fixture to be free from defects in materials and workmanship for a period of three (3) years from date of purchase. This warranty applies only to the original consumer purchaser and only to products used in normal use and service. If this product is found to be defective, the manufacturer's only obligation and your exclusive remedy, is the repair or replacement of the product at the manufacturer's discretion, provided that the product has not been damaged through misuse, abuse, accident, modifications, alteration, neglect, or mishandling. This warranty shall not apply to any product that is found to have been improperly installed, set-up, or used in any way not in accordance with the instructions supplied with the product. This warranty shall not apply to a failure of the product as a result of an accident, misuse, abuse, negligence, alteration, faulty installation, or any other failure not relating to faulty material or workmanship. This warranty shall not apply to the finish on any portion of the product, such as surface and/or weathering, as this is considered normal wear and tear.

WHAT IS NOT COVERED

The manufacturer does not warrant and specifically disclaims any warranty, whether expressed or implied, of fitness for a particular purpose, other than the warranty contained herein. The manufacturer specifically disclaims any liability and shall not be liable for any consequential or incidental loss or damage, including but not limited to any labor/expense costs involved in the replacement or repair of said product.

Contact the Customer Service Team at 1-800-986-3460 or visit HOMEDEPOT.COM/HOMEDECORATORS.

Pre-Installation

PLANNING INSTALLATION

- Read all instructions before installing.
- To avoid damaging this product, place it on a soft, non-abrasive surface, such as carpet or cardboard.

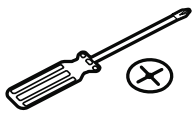


IMPORTANT: Inspect the wire insulation for any cuts, abrasions, or exposed copper that may have occurred during shipping. If there is a defect in the wire, do not attempt installation. Please call the Customer Service Team at 1-800-986-3460.



NOTE: This product requires 3 x 60W Candelabra base bulbs or LED equivalent (sold separately).

TOOLS REQUIRED (NOT INCLUDED)



Phillips
Screwdriver



Pliers



Ladder



Safety
Goggles

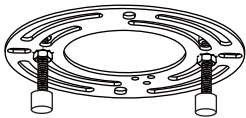


Electrical
Tape

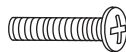
HARDWARE INCLUDED



NOTE: Hardware not shown to actual size.



AA



BB

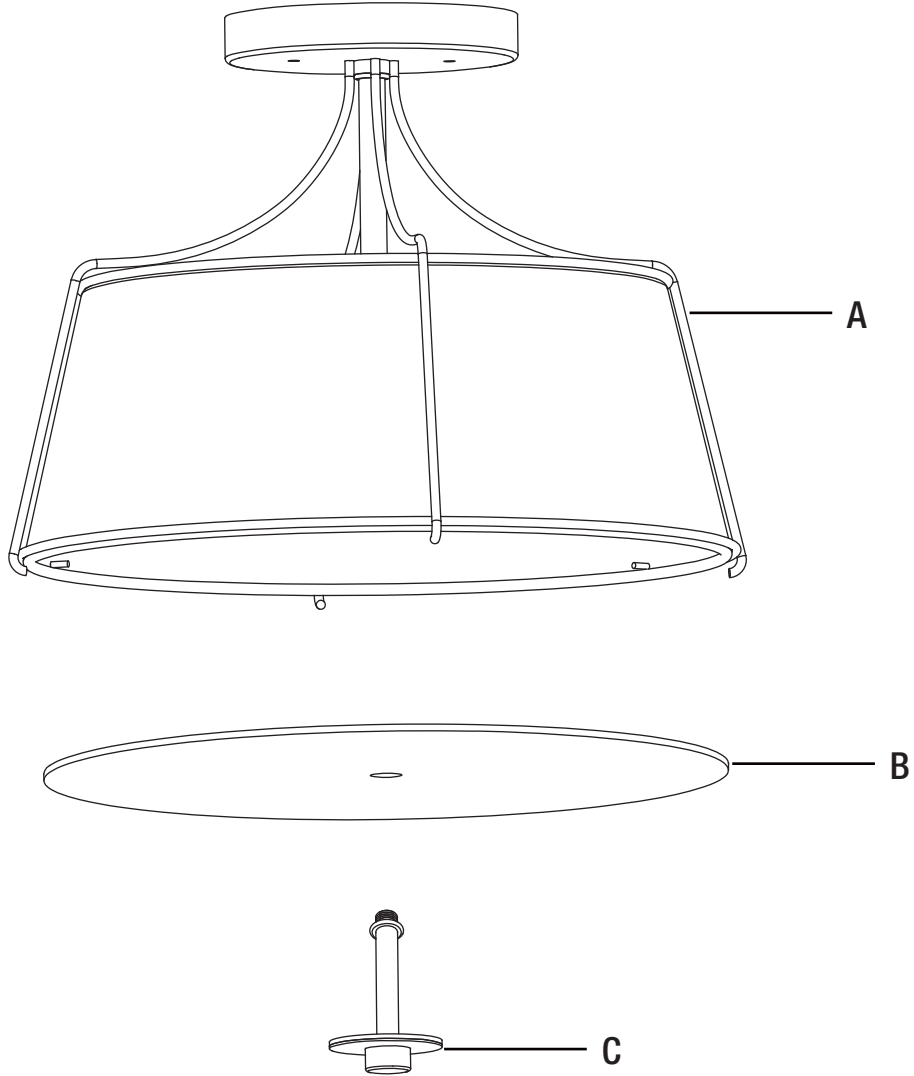


CC

Part	Description	Quantity
AA	Crossbar assembly	1
BB	Outlet box screw	2
CC	Wire connector	3

Pre-Installation (continued)

PACKAGE CONTENTS



Part	Description	Quantity
A	Fixture body	1
B	Diffuser	1
C	Stem assembly	1

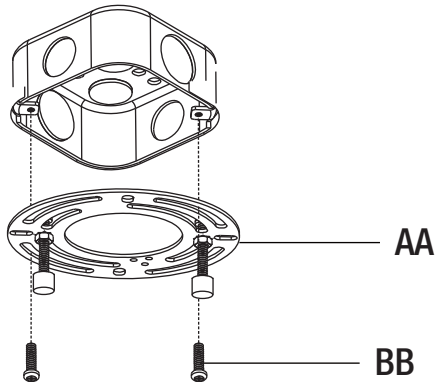
Installation

1 Installing the crossbar assembly

- Secure the crossbar assembly (AA) to the outlet box (not included) with the outlet box screws (BB). Tighten until snug.

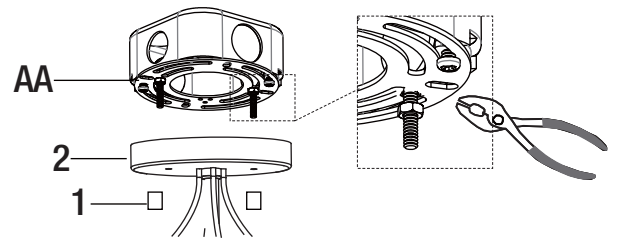


NOTE: The preassembled mounting screws on the crossbar should protrude outward.



2 Test fitting ceiling canopy to crossbar assembly

- Remove mounting balls (1) from the crossbar assembly (AA).
 - Fit the ceiling canopy (2) to the crossbar assembly (AA) and secure with mounting balls (1).
- *If not, adjust the length of the mounting screws on the crossbar assembly by unscrewing the preassembled hex nuts.
- *Then, screw the mounting screws in or out of the crossbar until the desired length is achieved.
- *Once the ceiling canopy (2) is secure, remove the mounting balls (1) and ceiling canopy (2) and proceed to Step 3.

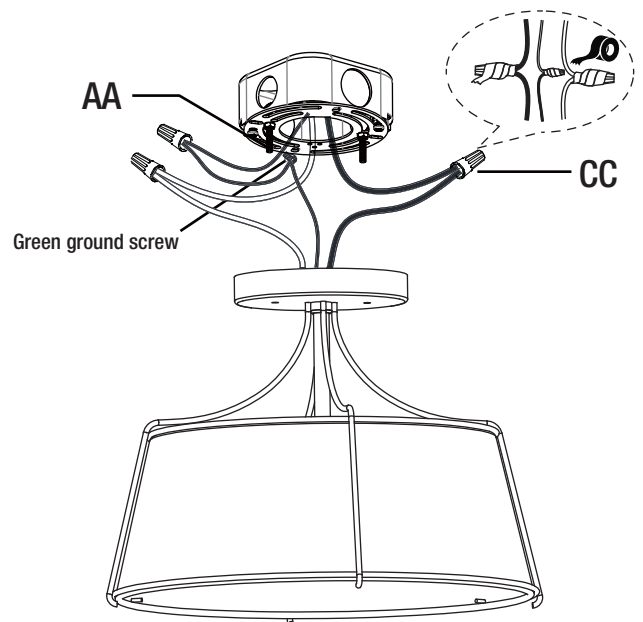


NOTE: The ceiling canopy should be snug against the ceiling and the mounting balls.

3 Making the electrical connections

* Use wire connectors (CC) to connect the wires.

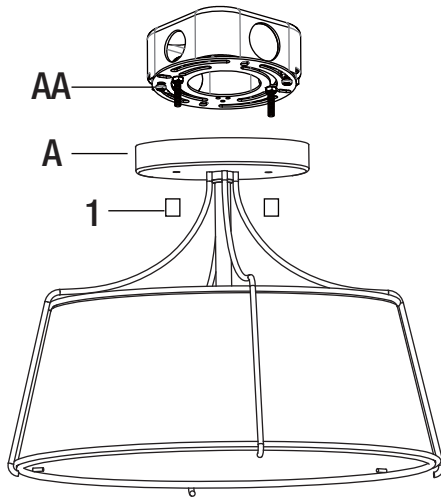
- Ground wire:
 1. Wrap the supply ground wire around the green ground screw on the crossbar assembly (AA), no less than 2 in. from the end of the wire. Tighten the ground screw.
 2. Connect the fixture ground wire to the supply ground wire with a wire connector (CC).
- Supply wire:
 1. Connect the supply white wire to the white fixture supply wire with a wire connector (CC).
 2. Connect the supply black (or red) wire to the black fixture supply wire with a wire connector (CC).
 3. Wrap each connection with approved electrical tape and carefully stuff all of the connected wires into the outlet box.



Installation (continued)

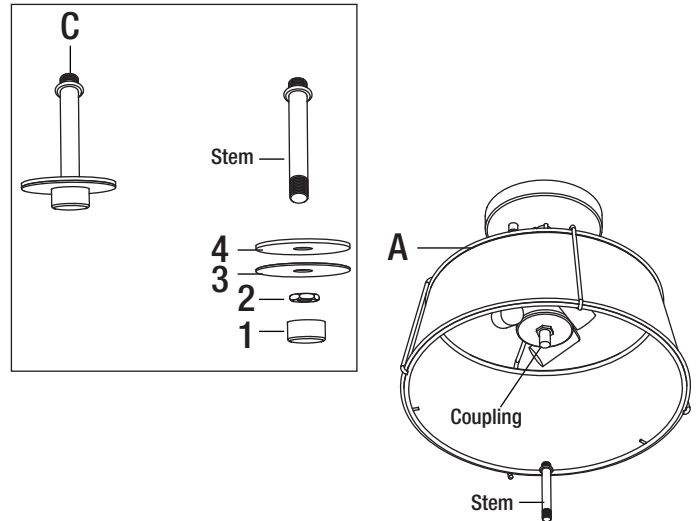
4 Installing the fixture body to outlet box

- Re-attach the ceiling canopy on the fixture body (A) to the crossbar assembly (AA).
- Secure with the previously removed mounting balls (1).



5 Installing the stem

- Remove the finial (1), hex nut (2), flat washer (3) and the rubber washer (4) from the stem assembly (C).
- Thread the beaded end of the stem onto the coupling on the fixture body (A). Hand-tighten until snug.

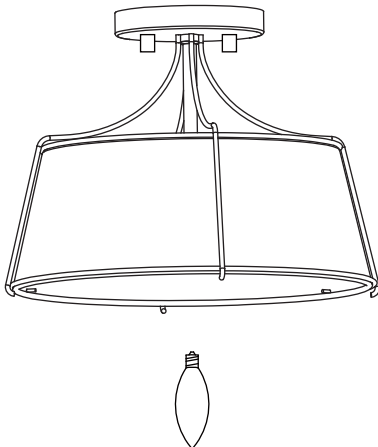


6 Installing the light bulbs

- Install the correct bulbs (not included) referring to fixture markings and/or labels for maximum wattage.

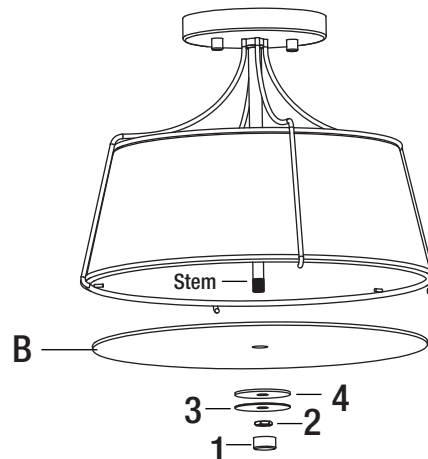


NOTE: Uses 3 x 60W Candelabra base bulbs or LED equivalent (sold separately).



7 Installing the diffuser

- Place the diffuser (B) and the previously removed rubber washer (4) and flat washer (3) over the stem.
- Secure with the previously removed hex nut (2). Hand-tighten until snug.
- Thread the finial (1) to the stem. Hand-tighten until snug.



Care and Cleaning

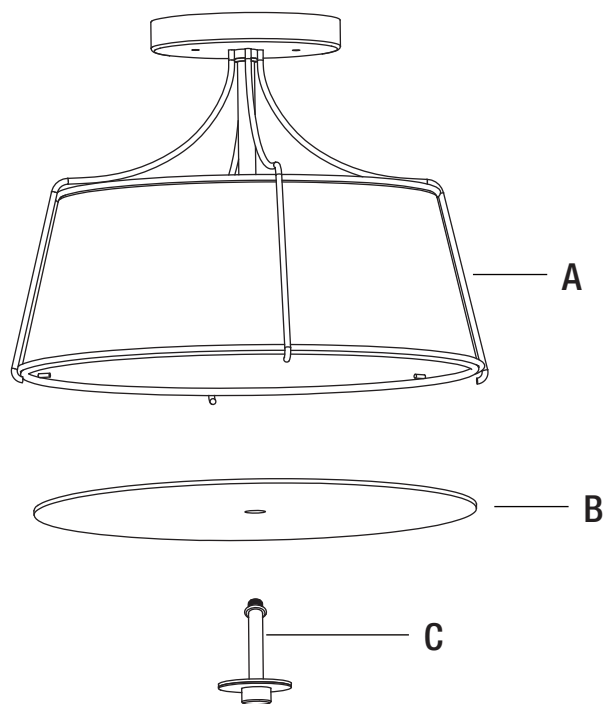
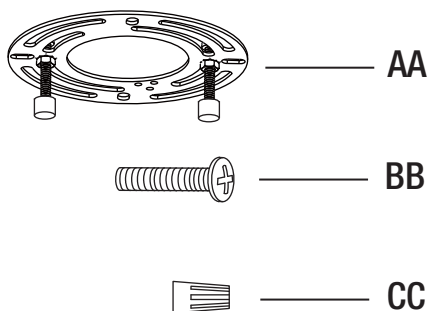
- Do not use any cleaners with chemicals, solvents, or harsh abrasives. Use only a dry, soft cloth to dust or wipe carefully.
- To clean the fixture, disconnect power by turning off the circuit breaker or by removing the fuse at the fuse box, and use a dry or slightly dampened, clean cloth to wipe the exterior surface of the fixture.

Troubleshooting

Problem	Possible Cause	Solution
The lights will not turn on.	The bulb is burned out.	Replace the light bulb.
	The power is off.	Ensure the power supply is turned on.
	There is a faulty switch.	Test or replace the switch.
	There is a faulty wire connection.	Check the wiring.
The fuse blows, or the circuit breaker trips, when the light is turned on.	There are crossed wires, or the power wire is grounding out.	Discontinue use of the lamp. Check the wire connections. Contact a qualified electrician or call the Customer Care Service Team at 1-800-986-3460.

Service Parts

MODEL: DSHD19547SF



Part	Description
AA	Crossbar assembly
BB	Outlet box screw
CC	Wire connector

Part	Description
A	Fixture body
B	Diffuser
C	Stem assembly

HOME
DECORATORS
COLLECTION®

Questions, problems, missing parts? Before returning to the store,
call Home Decorators Collection Customer Service
8 a.m. – 7 p.m., EST, Monday – Friday, 9 a.m. – 6 p.m., EST, Saturday

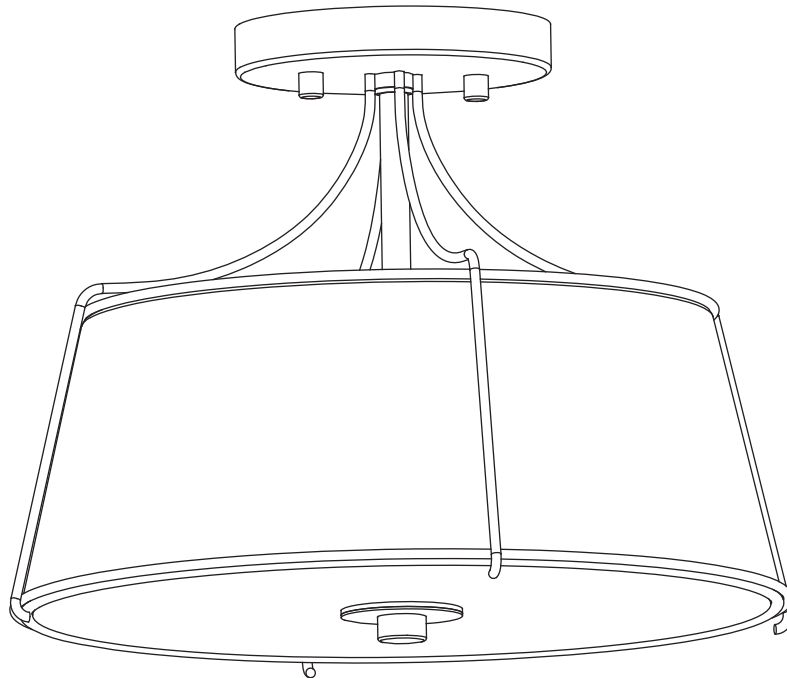
1-800-986-3460

[HOMEDEPOT.COM/HOMEDECORATORS](https://www.homedepot.com/homedecorators)

Retain this manual for future use.

GUÍA DE USO Y MANTENIMIENTO

LÁMPARAS DE MONTAJE SEMI AL RAS CON 3 LUCES



¿Preguntas, problemas o piezas faltantes? Antes de regresar a la tienda, llama al Servicio al Cliente de Home Decorators Collection, de 8 a.m. a 7 p.m., hora estándar del Este, de Lunes a Viernes, y de 9 a.m. a 6 p.m., hora estándar del Este, Sábados.

1-800-986-3460

HOMEDEPOT.COM/HOMEDECORATORS

GRACIAS POR TU COMPRA.

Apreciamos la confianza que has depositado en Home Decorators Collection al comprar esta lámparas de montaje semi. Nos esforzamos para continuamente crear productos de calidad diseñados para mejorar tu hogar. Visítanos por Internet para ver nuestra línea completa de productos disponibles para las necesidades de mejoras de tu hogar. ¡Gracias por elegir Home Decorators Collection!

ÍNDICE

Índice.....	2	Aditamentos incluidos.....	3
Información de seguridad.....	2	Contenido del paquete.....	4
Garantía.....	2	Instalación.....	5
Tres (3) años de garantía.....	2	Cuidado y limpieza.....	7
Lo que está cubierto.....	2	Solución de problemas.....	7
¿Qué no está cubierto?.....	2	Piezas de recambio.....	7
Antes de la instalación.....	3	Modelo.....	7
Planificación de la instalación.....	3		
Se necesitan herramientas.....	3		

Información de seguridad

LEA Y GUARDE ESTAS INSTRUCCIONES

- Por su propia protección y seguridad, lea atentamente y comprenda la información de este manual en su totalidad antes de intentar ensamblar, instalar o usar este producto. No hacerlo podría provocar descargas eléctricas, incendios u otras lesiones que podrían ser peligrosas o incluso fatales.
- Antes de tocar el cable, use un medidor de voltaje para asegurarse de que no tenga corriente.
- Al reemplazar los fusibles, primero desconecte el suministro principal de electricidad. Asegúrese de que sus manos y pies estén secos y coloque una mano detrás de su espalda para evitar que la electricidad haga un circuito completo a través de su pecho. Toque el fusible de un enchufe solo en el borde aislado. Retire los fusibles del cartucho con un extractor de fusibles.
- Utilice herramientas con mangos aislados y escaleras de madera o de fibra de vidrio.
- Para proteger a los niños, coloque una cubierta de seguridad sobre los tomacorrientes que no se usen.



PELIGRO: Antes de comenzar la instalación de esta lámpara o la extracción de una anterior, desconecte la alimentación. Para ello, apague el interruptor de circuito, retire el fusible de la caja de fusibles o apague el interruptor que controla ese circuito. Pegue un letrero en el panel para advertir a otras personas que no toquen el circuito mientras usted trabaja.



PRECAUCIÓN: PÓNGASE EN CONTACTO CON UN ELECTRICISTA CALIFICADO SI TIENE ALGUNA PREGUNTA SOBRE ELECTRICIDAD. Si usted tiene alguna otra pregunta acerca de esta lámpara, por favor contacte a nuestro Equipo de Servicio al Cliente al 1-800-986-3460 o visite nuestra página web HOMEDEPOT.COM/HOMEDECORATORS. Consulte su OMSID (315 584 106) o UPC (802513195736).

Garantía

TRES (3) AÑOS DE GARANTÍA

LA GARANTÍA CUBRE

El fabricante garantiza que esta lámpara no presentará defectos en los materiales ni en la mano de obra por un período de tres (3) años desde la fecha de compra. Esta garantía se aplica solo al comprador original y a los productos que se usen bajo condiciones de uso y servicio normales. Si se nota alguna falla en el producto, la única obligación del fabricante y el único recurso disponible para usted será reparar o reemplazar el producto según el criterio del fabricante, siempre y cuando dicho producto no se haya dañado como resultado del uso incorrecto, maltrato, accidentes, modificaciones, alteración, negligencia o manipulación incorrecta. Esta garantía no se aplicará a los productos que se hayan instalado, configurado o utilizado incorrectamente y de un modo que no cumpla con las instrucciones que se proporcionan con el producto. Esta garantía no se aplicará a las fallas de los productos que se produzcan como resultado de accidentes, usos incorrectos, abuso, negligencia, alteración o instalaciones mal hechas, o como resultado de cualquier otro tipo de fallas que no estén relacionadas con el material defectuoso o con la mano de obra. Esta garantía no se aplicará al acabado de ninguna parte del producto, como los daños en la superficie o deterioros que se produzcan debido a las condiciones climáticas, ya que estos daños se producen como consecuencia del uso o los desgaste normales.

LO QUE NO CUBRE LA GARANTÍA

El fabricante no garantiza y rechaza específicamente toda garantía, ya sea expresa o implícita, de idoneidad para un fin en particular que no sea el de la garantía que se incluye en la presente. El fabricante rechaza específicamente toda responsabilidad y no se hará cargo de ningún tipo de pérdida o daño resultante o accidental, entre otros, los costos de mano de obra para el reemplazo o la reparación de dicho producto.

Comuníquese con el Equipo de Servicio al Cliente al 1-800-986-3460 o visita HOMEDEPOT.COM/HOMEDECORATORS

Antes de la instalación

Planificación de la instalación

- Lea todas las instrucciones antes de realizar la instalación.
- Coloque este producto sobre una superficie suave y no abrasiva, como una alfombra o una base de cartón, para evitar dañarlo.

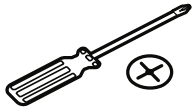


IMPORTANTE : Revisa que el aislamiento de los cables no haya sufrido ningún corte, abrasión ni tenga filamentos de cobre expuestos debidos al envío. Si hay un defecto en el cable suspende el ensamblaje. Por favor llama a nuestro Equipo de Servicio al Cliente al 1-800-986-3460.

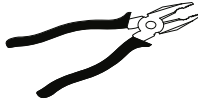


NOTA : Este producto necesita 3 bombillas de base de candelabro de 60 W o LED equivalente. (se venden por separado).

HERRAMIENTAS NECESARIAS (NO SE INCLUYEN)



Destornillador Phillips



Pinzas



Escalera



Gafas de seguridad

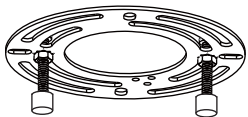


Cinta aislante

Aditamentos incluidos



NOTA: Las herramientas no se muestran a escala.



AA



BB

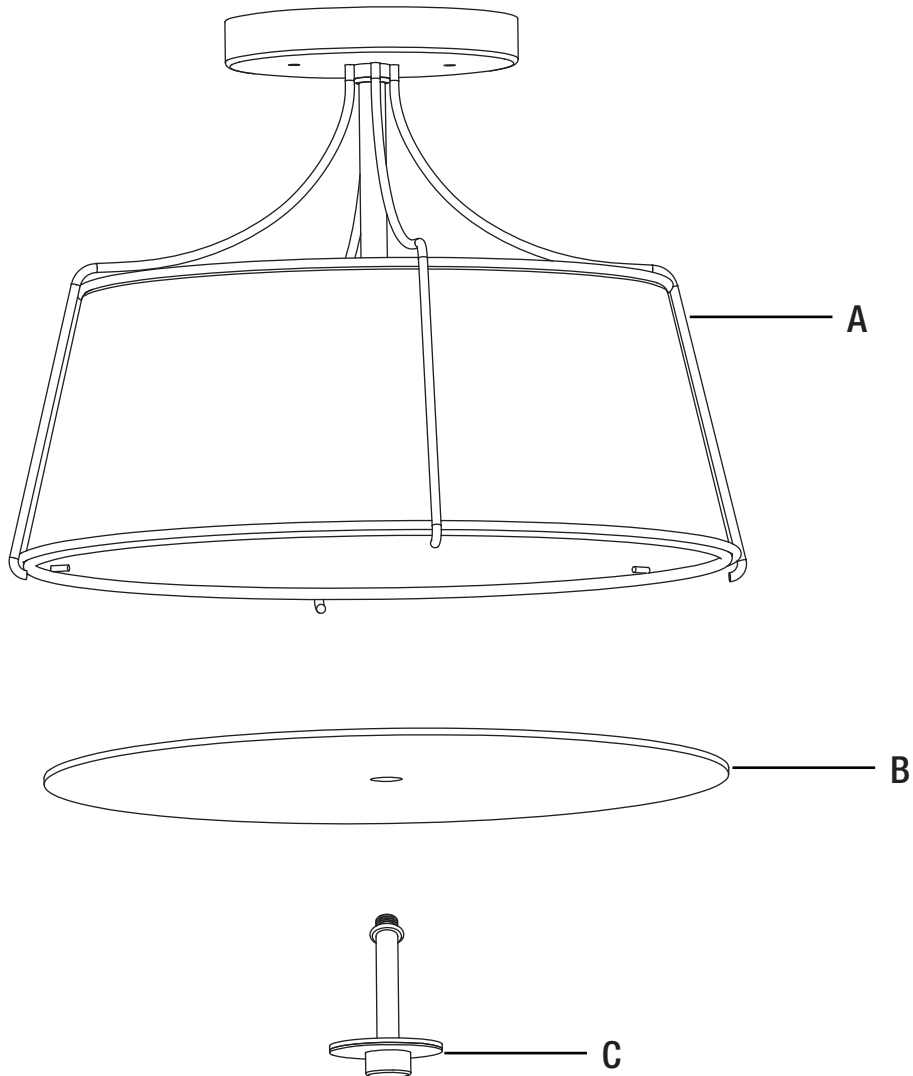


CC

Pieza	Descripción	Cantidad
AA	Ensamble de la barra transversal	1
BB	Tornillo para la caja de salida	2
CC	Conector de cables	3

Antes de la instalación (continuación)

CONTENIDO DEL PAQUETE



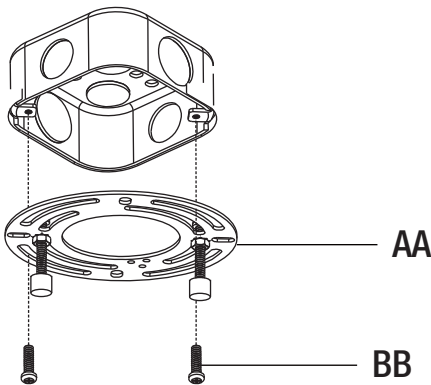
Pieza	Descripción	Cantidad
A	Cuerpo de la lámpara	1
B	Difusor	1
C	Ensamble del vástago	1

Instalación

1 Instalación del ensamble de la placa perforada

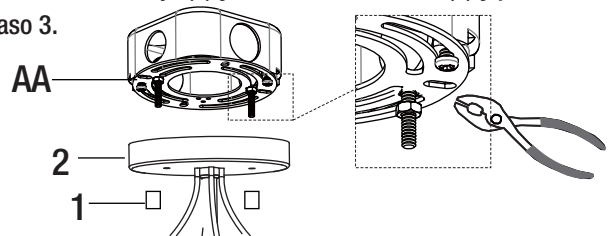
- Fije la barra transversal (AA) a la caja de salida (no incluida) con los tornillos para la caja de salida (BB). Apriete hasta que queden ajustados.

NOTA: Los tornillos de montaje preensamblados en la placa perforada deben sobresalir.



2 Pruebe ajustar la cubierta para techo en el ensamble de la placa perforada

- Retire las esferas de montaje (1) del ensamble de la barra transversal (AA).
 - Encaje la cubierta para techo al ensamble de la barra transversal (AA) y fijela con las esferas de montaje (1).
- *Si no lo está, ajuste el largo de los tornillos de montaje sobre el ensamble de la barra transversal desatornillando las tuercas hexagonales previamente ensambladas.
- *Luego atornille los tornillos de montaje dentro o fuera de la barra transversal hasta que se alcance el largo deseado.
- *Una vez que la cubierta del techo (2) esté asegurada, retire las esferas de montaje (1) y la cubierta de techo (2) y proceda al paso 3.

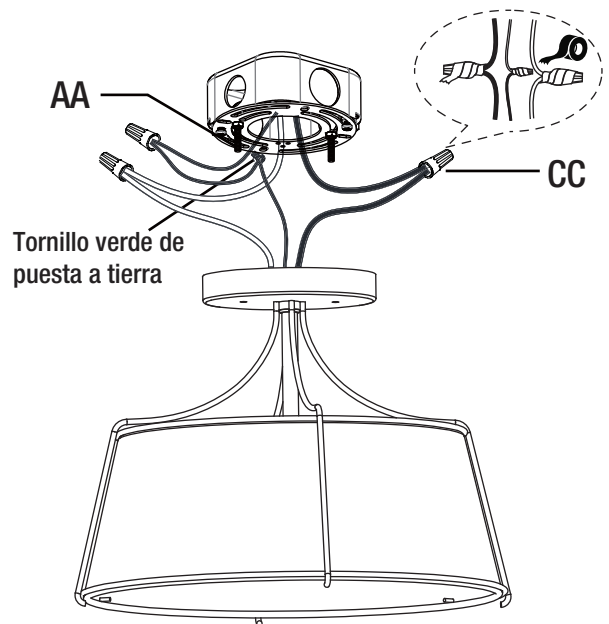


Nota: La cubierta para techo debe estar ajustada contra el techo y las esferas de montaje.

3 Realizar las conexiones eléctricas

* Utilice los conectores de cables (CC) (incluidos) para conectar los cables.

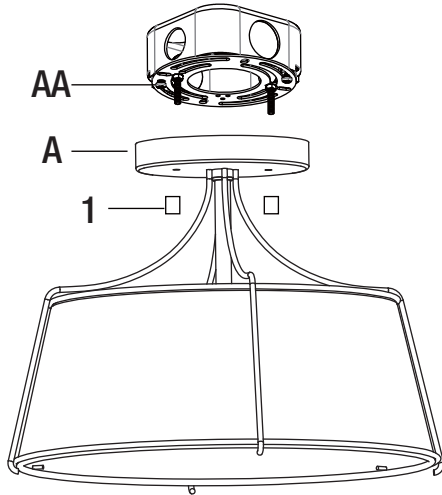
- Cable de tierra:
 1. Enrolle el cable de tierra de la alimentación alrededor del tornillo de toma a tierra verde en el travesaño (AA), no menos de 5 cm desde el extremo del cable. Apriete el tornillo de toma a tierra.
 2. Conecte el cable de tierra de la lámpara con el cable de tierra de la alimentación mediante un conector de cables (CC).
- Cable de la fuente de alimentación:
 1. Conecte el cable de alimentación blanco con el cable de alimentación blanco de la adaptador mediante un conector de cables (CC).
 2. Conecte el cable de alimentación negro (o rojo) con el cable de alimentación negro de la adaptador mediante un conector de cables (CC).
 3. Envuelva cada una de las conexiones con cinta eléctrica homologada e introduzca con cuidado todos los cables conectados en la caja de distribución.



Instalación (continuación)

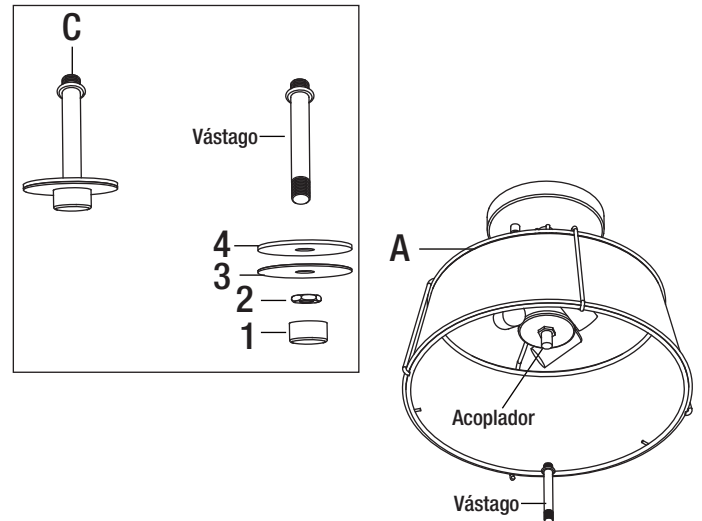
4 Instalación del cuerpo de la lámpara en la caja de salida

- Fije nuevamente la cubierta del techo del cuerpo de la lámpara (A) al ensamblaje de la barra transversal (AA).
- Asegure con las esferas de montaje (1) que se retiraron previamente.



5 Instalación de la vástago

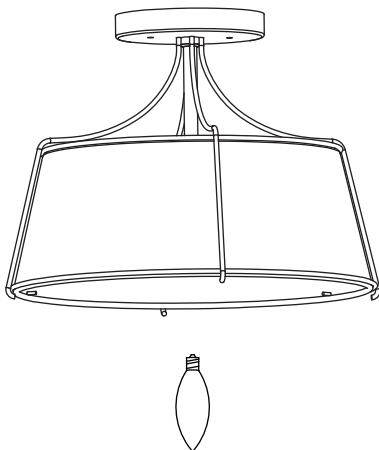
- Retire el remate (1), tuerca hexagonal (2), arandela de goma (4) y la arandela plana (3) del ensamble del vástago (C).
- Enrosque el extremo roscado corto del vástago en el acoplador de la lámpara (A). Apriete a mano hasta que esté ajustado.



6 Instalación de la bombillas

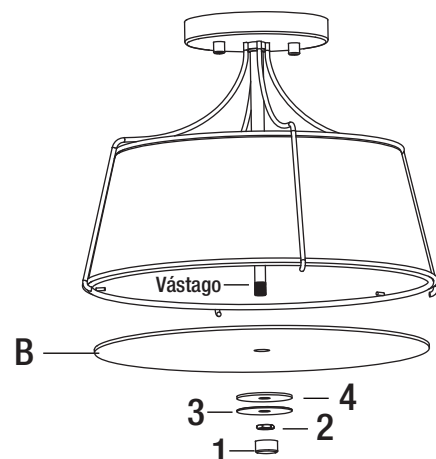
- Instale las bombillas (no incluida) correctas consultando las marcas o las etiquetas en la lámpara para conocer el voltaje máximo.

 **Nota:** Utiliza 3 bombillas de base de candelabro de 60 W o LED equivalente (se venden por separado).



7 Instalación de la difusor

- Coloque el difusor (B) y la arandela de goma (4) con arandela plana (3) que retiró previamente sobre el vástago.
- Asegure con la tuerca hexagonal (2) que retiró previamente. Apriete a mano hasta que esté ajustado.
- Enrosque el remate a la vástago (1). Apriete a mano hasta que esté ajustado.



Cuidado y limpieza

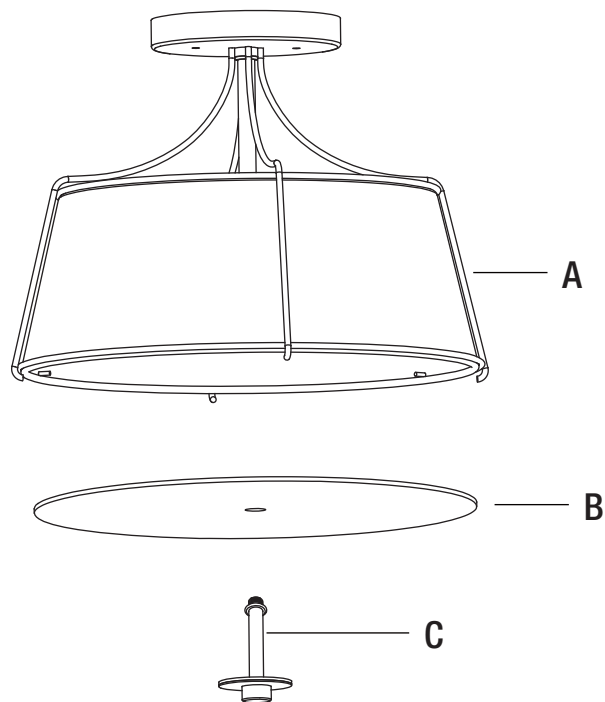
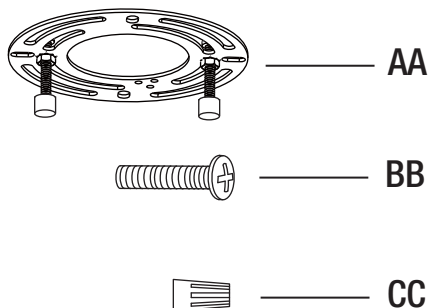
- No use limpiadores que contengan agentes químicos, solventes o abrasivos fuertes. Use solo un paño suave y seco para desempolvar o limpiar cuidadosamente el producto.
- Para limpiar la lámpara, desconecte la alimentación apagando el interruptor de circuito o retirando el fusible de la caja de fusibles y use un paño limpio seco o levemente húmedo para la superficie exterior de la lámpara.

Solución de problemas

Problema	Causa posible	Solución
Las luces no se ENCIENDEN	La bombilla está quemada.	Reemplace las bombillas.
	No hay alimentación.	Asegúrese de que el suministro de electricidad esté encendido.
	El interruptor está defectuoso.	Pruebe o reemplace el interruptor.
	La conexión de los cables no es la correcta.	Revise el cableado.
Cuando se enciende la luz, el fusible se quema o el interruptor de circuito se dispara.	Hay conductores cruzados o el conductor de fuerza no tiene puesta a tierra.	Deje de usar la lámpara. Revise las conexiones de cable. Contacte a un electricista calificado o llame al equipo de Servicio al Cliente al 1-800-986-3460.

Piezas de recambio

MODÈLE N° DSHD19547SF



Pieza	Descripción
AA	Ensamble de la barra transversal
BB	Tornillo para la caja de salida
CC	Conector de cables

Pieza	Descripción
A	Cuerpo de la lámpara
B	Difusor
C	Ensamble del vástago

HOME
DECORATORS
COLLECTION®

**¿Preguntas, problemas o piezas faltantes? Antes de regresar a la tienda,
llama al Servicio al Cliente de Home Decorators Collection, de 8 a.m. a 7 p.m.,
hora estándar del Este, de Lunes a Viernes, y de 9 a.m. a 6 p.m., hora estándar del Este, Sábados.**

1-800-986-3460

[HOMEDEPOT.COM/HOMEDECORATORS](https://www.homedepot.com/homedecorators)

Conserva este manual para referencias futuras.