

Panasonic Ventilating Fan Limited Warranty

Panasonic Corporation of North America ("the Warrantor") will, at its sole discretion, replace this product with new parts or exchange this product, free of charge, in the USA, in the event of defects in material or workmanship in accordance to the following:

ALL Parts: For period of 3 years (36 months)
DC Motor: For period of 6 years (72 months)
LED Light Unit: For a period of 5 years (60 months)

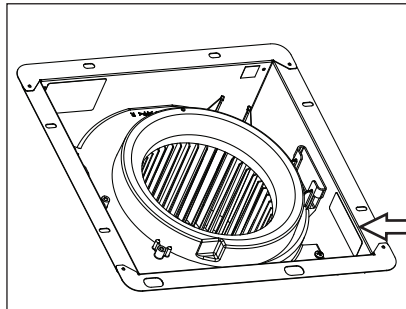
Service in the USA, can be obtained during the warranty period by contacting the selling Distributor or Panasonic Customer Call Center at 1-866-292-7299, toll free.

This warranty does not cover labor charges for removal and installation of parts. This warranty is extended only to the original purchaser of a new product, which was not sold "as is", who purchased the product either directly from the Warrantor or from the Warrantor's authorized resellers (including authorized retail and Internet-based sellers), unless otherwise prohibited by law.

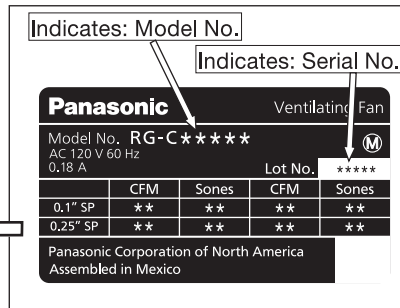
This warranty only applies to products purchased in the United States.

To claim warranty proof of purchase date will be required, in addition to fan model and serial number as shown in the photos below.

Example of display



Example of Name Plate



This warranty only covers failures due to defects in materials or workmanship that occur during normal use and does not cover shipping damages, whether visible or concealed, normal wear or cosmetic damage. The warranty does not cover failures that are caused by products and peripherals not supplied by the Warrantor, or failures which result from accident, misuse, abuse, negligence, mishandling, misapplication, alteration, modification, faulty installation, improper setups or adjustments, improper or lack of maintenance, alterations or modifications, power line surge, improper line voltage, lightning damage, or damage that is attributable to acts of God.

LIMITS AND EXCLUSIONS

There are no express warranties except as listed above. THE WARRANTOR SHALL NOT BE LIABLE FOR INCIDENTAL CONSEQUENTIAL, OR PUNITIVE DAMAGES, INCLUDING, WITHOUT LIMITATION, LOSS OF GOODWILL PROFITS OR REVENUE, LOSS OF USE OF THIS PRODUCT OR ANY ASSOCIATED EQUIPMENT, COST OF SUBSTITUTE PRODUCT, DOWNTIME COST, OR CLAIMS OF ANY PARTY DEALING WITH BUYER FOR SUCH DAMAGES, RESULTING FROM THE USE OF THIS PRODUCT OR ARISING FROM BREACH OF WARRANTY OR CONTRACT, NEGLIGENCE OR ANY OTHER LEGAL THEORY, EXCEPT AS EXPRESSLY PROVIDED ABOVE. THERE IS NO WARRANTY OR ANY OTHER KIND, EXPRESS OR IMPLIED, THERE ARE NO WARRANTIES WHICH EXTEND BEYOND THE DESCRIPTION ON THE FACE HEREOF.

Some states do not allow the exclusion or limitation of incidental or consequential damages, or limitations on how long an implied warranty lasts, so the above exclusions or limitation may not apply to you.

This warranty gives you specific legal rights and you may also have other rights which vary from state to state.

If a problem with this product develops during or after the warranty period, you may contact your Distributor or Panasonic Customer Call Center. If the problem is not handled to your satisfaction, then write to Panasonic Corporation of North America at the address indicated above.

Customer Services Directory

Obtain Product Information and Operating Assistance, locate your nearest distributor, or make Customer Service and Literature requests by visiting our Web Site at:
us.panasonic.com/ventfans

or send your request by E-mail to:
ventfans@us.panasonic.com

You may also contact us directly at:
1-866-292-7299 Monday-Friday 9 am - 6 pm, EST.

For hearing or speech impaired TTY users, TTY:
1-877-833-8855

Accessory Purchases

Purchase Parts and Accessories for Panasonic Ventilation Products by visiting our Website:

Consumers:
www.buypanasonicparts.com
or send your request by Email to: nppcparts@us.panasonic.com
You may also contact us directly at 1-800-332-5368
(Monday-Friday 8am to 6pm, EST.)

Distributors:
Send your request by Email to: nppcparts@us.panasonic.com
You may also contact us directly at 1-866-292-7299
(Monday-Friday 9 am- 6 pm, EST.)

Panasonic Consumer Electronics Company
Customer Service Group
2 Riverfront Plaza, Newark, NJ 07102
For hearing or speech impaired TTY users, TTY: 1-877-833-8855

Ventilador Panasonic Garantía Limitada

Panasonic Corporation of North America ("el garante"), a su sola discreción, reemplazará este producto con repuestos nuevos o lo intercambiará, sin cargo alguno, en los EE. UU., en caso de que existan defectos en materiales o mano de obra de acuerdo a lo siguiente:

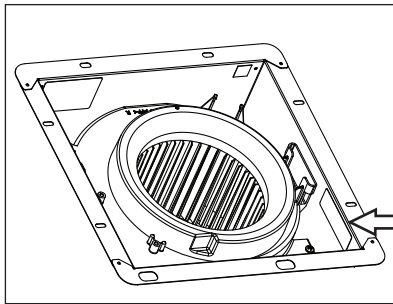
TODAS las piezas: Por un período de 3 años (36 meses)
Motor de DC: Por un período de 6 años (72 meses)
Unidad de luz LED: Por un período de 5 años (60 meses)

Durante el período de garantía, para obtener servicio en EE. UU. debe ponerse en contacto con el concesionario vendedor o puede llamar gratis al Departamento de Servicio al Cliente de Panasonic, teléfono 1-866-292-7299.

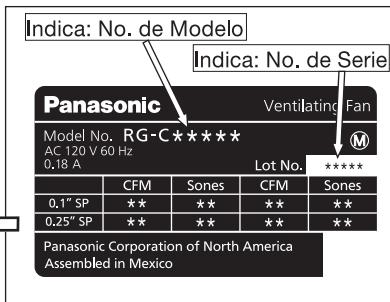
Esta garantía no cubre los cargos de mano de obra por remoción e instalación de piezas o repuestos. Esta garantía se extiende únicamente al comprador original de productos nuevos que no hayan sido vendidos "tal como están", el cual compró el producto ya sea directamente del Garante o de un distribuidor autorizado por el Garante (incluyendo vendedores minoristas y ventas por internet autorizados), a menos que la ley lo prohíba. Esta garantía es aplicable solamente a productos comprados en los Estados Unidos.

Para presentar una reclamación contra la garantía, deberá presentar el recibo de compra con la fecha y también la información relativa al modelo y número de serie del ventilador, como se muestra en las siguientes fotos.

Ejemplo de localización



Ejemplo de placa de identificación



Esta garantía cubre solamente fallas debidas a defectos en materiales o mano de obra que se producen durante el uso normal y no cubre daños durante el envío, ya sean visibles u ocultos, desgaste normal ni daños estéticos. Esta garantía no cubre fallas provocadas por productos o accesorios que no han sido suministrados por el garante, ni fallas que resulten de accidentes, mal trato, abuso, negligencia, manejo inadecuado, mala aplicación, alteración, modificación, instalación defectuosa, calibraciones o ajustes inapropiados, falta de mantenimiento o mantenimiento inapropiado, alteraciones o modificaciones, sobretensión transitoria, voltaje inapropiado, daños por relámpagos ni daños atribuibles a situaciones fortuitas.

LÍMITES Y EXCLUSIONES

No se otorgan garantías expresas salvo las indicadas anteriormente. EL GARANTE NO SERÁ RESPONSABLE DE DAÑOS INCIDENTALES, CONSECUENTES O PUNITIVOS, INCLUYENDO, ENTRE OTROS, PÉRDIDAS DE FONDO DE COMERCIO, GANANCIAS O INGRESOS, PÉRDIDA DEL USO DE ESTE PRODUCTO O CUALQUIER OTRO EQUIPO RELACIONADO, COSTO DE PRODUCTOS SUSTITUTOS, COSTOS POR TIEMPO IMPRODUCTIVO NI RECLAMACIONES DE TERCEROS QUE HAYAN ESTABLECIDO NEGOCIACIONES CON EL COMPRADOR POR TALES DAÑOS, RESULTANTES DEL USO DE ESTE PRODUCTO O PROVENIENTES DEL INCUMPLIMIENTO DE LA GARANTÍA O ROMPIMIENTO DE CONTRATO, NEGLIGENCIA O CUALQUIER OTRA TEORÍA LEGAL, SALVO COMO SE HA PRESENTADO ANTERIORMENTE EN FORMA EXPRESA. NO SE OFRECE NINGUNA OTRA GARANTÍA DE CUALQUIER FORMA, EXPRESA O IMPLÍCITA, NI HAY GARANTÍAS QUE SE EXTIENDAN MÁS ALLÁ DE LO QUE AQUÍ SE DESCRIBE.

Algunos estados no permiten las exclusiones ni limitaciones de los daños incidentales o consecuentes ni las limitaciones al tiempo de duración de las garantías implícitas, por lo que las exclusiones y limitaciones anteriores podrían no aplicarse a su caso.

Esta garantía le otorga derechos legales específicos y además podría gozar de otros, que pueden variar de un estado a otro.

Si se produjera un problema relacionado con este producto durante o después del período de garantía, póngase en contacto con el Distribuidor o con el Departamento de Servicio al Cliente de Panasonic. Si no está satisfecho con la forma en que se maneja el problema, escriba a Panasonic Corporation of North America a la dirección que aparece anteriormente.

Directorio de Servicios al Cliente

Obtenga información y ayuda con el funcionamiento de productos; encuentre al distribuidor más cercano, y efectúe peticiones sobre servicio a clientes y de documentos visitando nuestro sitio web en:
us.panasonic.com/ventfans

o envíe su solicitud por correo electrónico a:
ventfans@us.panasonic.com

También puede llamarnos directamente al:
1-866-292-7299 de lunes a viernes de 9 am a 6 pm, EST.

Para usuarios discapacitados del habla o el oído,
1-877-833-8855

Compra de Accesorios

Compre partes y accesorios para los productos de ventilación Panasonic, visitando nuestro sitio web en:

Consumidores:

www.buypanasonicparts.com

o envíe su solicitud por correo electrónico a: npcparts@us.panasonic.com

También puede llamarnos directamente al 1-800-332-5368

(de lunes a viernes de 8 am a 6 pm, EST.).

Distribuidores:

Envíe su solicitud por correo electrónico a: npcparts@us.panasonic.com

También puede llamarnos directamente al 1-866-292-7299

(de lunes a viernes de 9 am a 6 pm, EST.).

Panasonic Consumer Electronics Company
Customer Service Group
2 Riverfront Plaza, Newark, NJ 07102

Para usuarios discapacitados del habla o el oído: 1-877-833-8855