



TRUCK STORAGE SOLUTIONS

SECURING YOUR REPUTATION®

# INSTALLATION MANUAL

## Aluminum & Steel Underbed Boxes

### Model 524-3-02 through 662-0-02

WWW.WEATHERGUARD.COM

**ATTENTION: PLEASE READ AND UNDERSTAND ALL INSTRUCTIONS AND WARNINGS BEFORE ASSEMBLING, INSTALLING OR USING THIS PRODUCT.**



### PRODUCT REGISTRATION

Model# \_\_\_\_\_ Serial# \_\_\_\_\_

*For your convenience,  
place product  
registration tear-off  
sticker here.*

Purchased Date: \_\_\_\_\_

Place of purchase: \_\_\_\_\_

Key Code: \_\_\_\_\_

### DANGER

Danger of explosion. Do not use this product for storing or transporting flammables, explosives, hazardous materials, or hazardous waste, such as containers of gasoline, solvents, gun powder, dynamite, propane tanks, acetylene tanks and cutting torches. Failure to heed this warning will result in death or serious injury.

### WARNING

This product is only intended and safe for use in storing and transporting small tools, equipment and other similar materials. This product can reduce the driver's ability to clearly see road-ways, vehicular or pedestrian traffic and other objects through the rear and side windows of the vehicle, which may cause an accident. Extra precautions should be taken when driving a vehicle with this product. Make all adjustments necessary to ensure maximum visibility, including but not limited to, changing mirror and seating positions. State and local laws may prohibit obstruction of windows in a moving vehicle.

These instructions are to be followed using the parts and fasteners supplied for proper installation. Any modifications or improper installation of this product will create a hazardous condition that could result in death, serious personal injury and/or property damage. All floor mounting bolts near the fuel tank area should be installed from the underside of the vehicle, to guard against the fuel tank being punctured in the event of a collision. This would mean not using Blind Fasteners in this area. Holes in this area should be 5/16". Ensure ample space in roof ribs and sidewall ribs for mounting screws so as not to puncture exterior roof or wall.

Do not install this product where it could interfere with deployment of air bags. Failure to comply could result in death or serious body injury.

### CAUTION

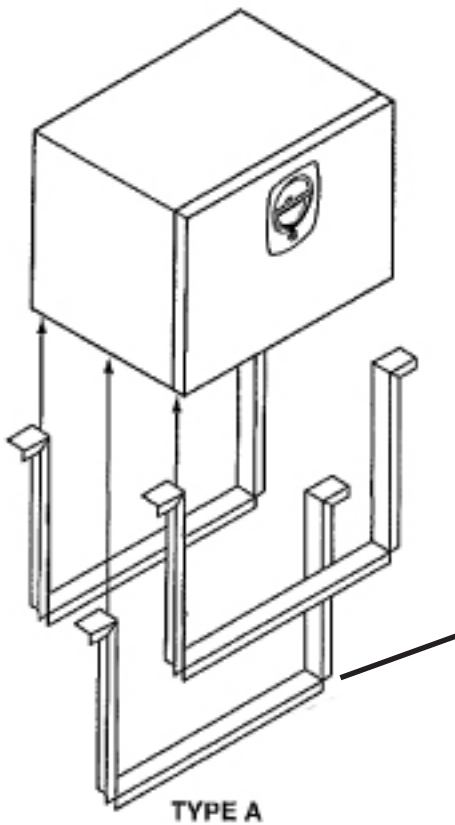
Prior to drilling, so as not to cut electric wires, fuel lines, brake lines, etc., check behind and underneath drilling and mounting locations. To keep debris out of your eyes when checking the underside of the vehicle, or when drilling, always wear protective eye wear. Failure to heed this warning may result in moderate injury.

### – NOTICE –

Any modification or unintended use of this product shall immediately void all manufacturers warranties. Manufacturer disclaims all liability for injuries to persons or property resulting from any modification to, or unintended use of this product.



# INSTALLATION INSTRUCTIONS



All steel and aluminum boxes must be mounted with either Type "A" or Type "B" brackets

### **Under Body Mountings**

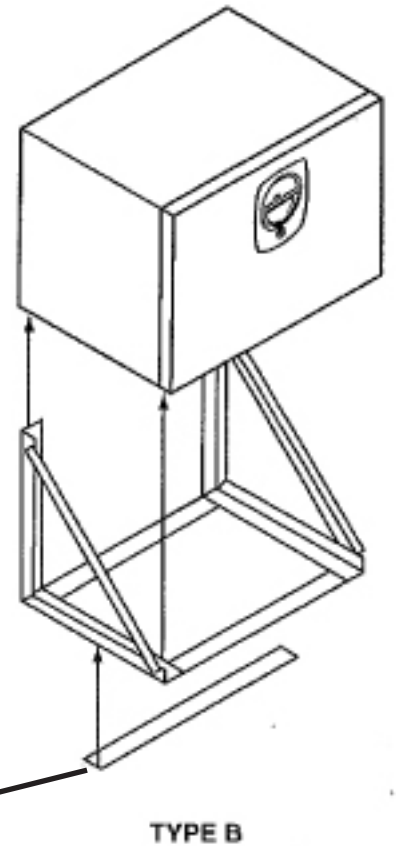
The box must be mounted as shown or structural damage will occur to the box.

### **Stake Bed Top Mounting**

The box must be mounted with the bottom fully supported or structural damage will occur to the box.

A third type "A" bracket should be used in the center 24" deep Underbeds

A third cross brace should be used in the center of the Type "B" bracket when mounting a 24" deep Underbed



Type "A" brackets to be mounted at the front and rear edge of the Underbed Box

Due to the various chassis that this product can be used on, contact a truck equipment dealer for mounting procedures and support brackets or angles. If you decide to make these brackets or angles yourself, **do not use any steel less than 1/4" in thickness.**

# KNAACK LLC LIMITED LIFETIME WARRANTY FOR WEATHER GUARD® PRODUCTS

## **WEATHER GUARD® Products — Limited Lifetime Warranty** (Purchased on or after 1/1/2009)

Knaack LLC (the "Manufacturer") warrants to the original purchaser only that WEATHER GUARD® Truck and Van Products (the "WEATHER GUARD® Product") will be free from defects in material and workmanship from the date of purchase and continuing for the expected lifetime of the WEATHER GUARD® Product. A copy of the original sales receipt must be supplied to the Manufacturer at the time a warranty claim is made. This warranty terminates if the original purchaser transfers the WEATHER GUARD® Product to any other person.

### **What is Covered**

All WEATHER GUARD® Products identified above that are purchased on or after January 1, 2009.

### **What We Will Do to Correct Problems**

Subject to the limitations and exclusions described in this limited warranty, the Manufacturer will remedy defects in materials or workmanship by providing one of the following remedies at its option and without charge to the original purchaser for parts or labor: (a) repairing the defective portion of the WEATHER GUARD® Product or (b) replacing the entire WEATHER GUARD® Product. In addition, the manufacturer may elect at its option, not to repair or replace the WEATHER GUARD® Product, but rather issue to the original purchaser a refund equal to the purchase price paid for the WEATHER GUARD® Product or a credit to be used toward the purchase of new WEATHER GUARD® Product.

### **What is Not Covered**

This limited warranty expressly excludes:

- Defects caused by normal wear and tear, cosmetic rust, scratches, accidents, unlawful vehicle operation, or modification to the product, or any types or repair of a WEATHER GUARD® Product other than those authorized or provided by the Manufacturer.
- Defects resulting from conditions beyond the Manufacturer's control including, but not limited to misuse, overloading, or failure to assemble, mount or use the WEATHER GUARD® Product in accordance with the Manufacturer's written instructions or guidelines included with the WEATHER GUARD® Product or made available to the original purchaser.
- Damage to the contents of the box or vehicle.
- TO THE EXTENT PERMITTED BY LAW, IN NO EVENT SHALL THE MANUFACTURER BE LIABLE FOR ANY INCIDENTAL, SPECIAL, INDIRECT, OR CONSEQUENTIAL DAMAGES, INCLUDING ANY ECONOMIC LOSS, WHETHER RESULTING FROM NONPERFORMANCE, USE, MISUSE OR INABILITY TO USE THE WEATHER GUARD® PRODUCT OR THE MANUFACTURER'S NEGLIGENCE.

### **No Other Express Warranty Applies**

This Limited Lifetime Warranty is the sole and exclusive warranty for WEATHER GUARD® products. No employee, agent, dealer, or other person is authorized to alter this warranty or make any other warranty on behalf of Knaack LLC.

### **Notification Procedures**

If the WEATHER GUARD® Product does not conform with the terms of this limited warranty, the original owner must promptly notify the Manufacturer in writing upon discovery of the nonconformity. In order to receive the remedies under this limited warranty, the warranty claim must describe the nature of the nonconformity, and a copy of the original sales receipt, invoice, bill or other proof of purchase must accompany the claim. Repairs or modifications made to the WEATHER GUARD® Product by other than the Manufacturer or its authorized agent will nullify this limited warranty. Coverage under this limited warranty is conditioned at all times upon the owner's compliance with these required notification and repair procedures. Warranty claims must include reciprocal contact information and may be made via certified mail to:

**Knaack LLC**  
**ATTN: Warranty Claims**  
**420 E. Terra Cotta Avenue Crystal Lake, IL 60014**

If you have any questions, please call toll free at 1-800-456-7865.  
©2013 Knaack LLC





TRUCK STORAGE SOLUTIONS

SECURING YOUR REPUTATION®

# MANUAL DE INSTALACIÓN

Cajas de aluminio y acero para colocar debajo de la plataforma  
Modelos 524-3-02 hasta 662-0-02

WWW.WEATHERGUARD.COM

**ATENCIÓN: ASEGÚRESE DE LEER Y COMPRENDER TODAS LAS INSTRUCCIONES Y ADVERTENCIAS ANTES DE MONTAR, INSTALAR O UTILIZAR ESTE PRODUCTO.**



## REGISTRO DEL PRODUCTO

Número de modelo \_\_\_\_\_

Número de serie \_\_\_\_\_

*Para su comodidad,  
coloque la etiqueta  
autoadhesiva  
de registro del  
producto aquí.*

Fecha de compra: \_\_\_\_\_

Lugar de compra: \_\_\_\_\_

Código: \_\_\_\_\_

## ! PELIGRO

Peligro de explosión. No utilice este producto para almacenar ni transportar productos inflamables, explosivos, materiales peligrosos ni residuos peligrosos, como recipientes de gasolina, solventes, pólvora, dinamita, tanques de propano, tanques de acetileno y sopletes. No seguir esta advertencia podría provocar la muerte o lesiones graves.

## ! ADVERTENCIA

Este producto está diseñado y es seguro para usarse únicamente en el almacenamiento y transporte de herramientas pequeñas, equipo y otros materiales semejantes. El uso de este producto puede reducir la capacidad del conductor para ver con claridad la carretera, el tráfico de vehículos o peatones y otros objetos a través del cristal trasero o las ventanillas del vehículo, lo cual puede ocasionar un accidente. Se deberán tomar precauciones adicionales al conducir un vehículo equipado con este producto. Haga todos los ajustes necesarios para garantizar la visibilidad máxima como cambiar la posición de los espejos y los asientos. Las leyes estatales y locales podrían prohibir la obstrucción de los cristales de un vehículo en movimiento.

Se deben seguir estas instrucciones al utilizar las piezas y los sujetadores suministrados a fin de realizar una instalación adecuada. Toda modificación hecha a este producto o la instalación inadecuada de este podría ocasionar una condición peligrosa que podría provocar la muerte, lesiones personales graves o daños a la propiedad. Todos los pernos de montaje para piso cerca del área del tanque de combustible deben instalarse desde la parte inferior del vehículo para proteger el tanque de combustible contra perforaciones, en caso de una colisión. Esto implica que no se deben utilizar sujetadores ciegos en esta área. Los orificios en esta área deben ser de 5/16". Asegúrese de dejar suficiente espacio para los tornillos de montaje en los rebordes del techo o de la pared lateral, para no perforar el techo exterior ni la pared.

No instale este producto donde pudiera interferir con el despliegue de las bolsas de aire. El incumplimiento de lo anterior podría provocar la muerte o lesiones corporales graves.

## ! PRECAUCIÓN

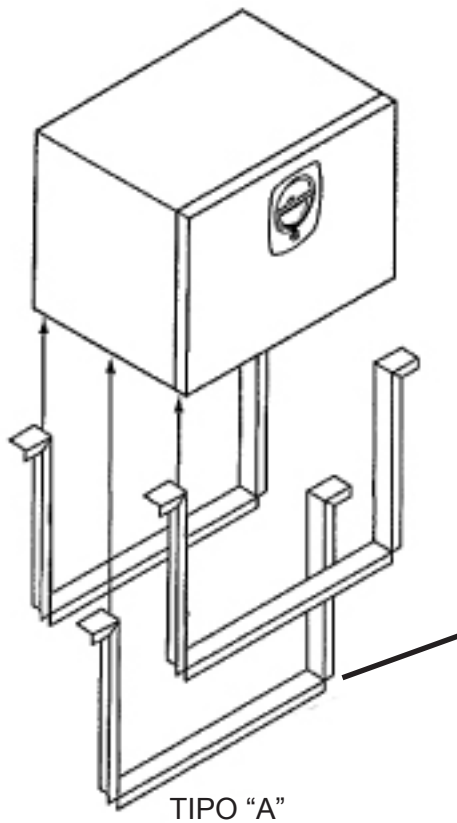
Antes de usar el taladro, con el fin de no cortar cables eléctricos, tubería de combustible, líneas de frenos, etc., revise detrás o debajo de los sitios de perforación y montaje. Para evitar que entren a sus ojos objetos extraños al revisar la parte inferior del vehículo o al perforar, utilice siempre gafas de protección. No seguir esta advertencia podría provocar lesiones moderadas.

## – AVISO –

Cualquier modificación o uso indebido de este producto anulará inmediatamente toda garantía del fabricante. El fabricante se exime de toda responsabilidad por lesiones a personas o daños materiales que resulten de la modificación o el uso indebido de este producto.



## INSTRUCCIONES DE INSTALACIÓN



Todas las cajas de acero y aluminio deben montarse con soportes tipo "A" o tipo "B"

### **Montajes bajo la carrocería**

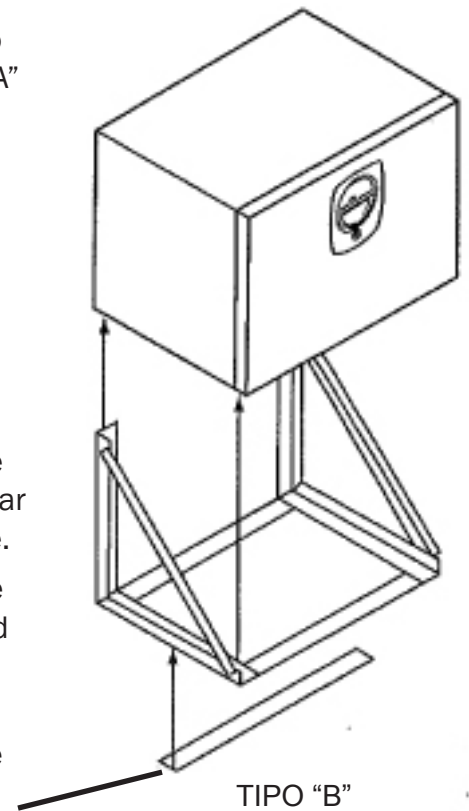
La caja debe montarse como se muestra o la estructura de la caja podría dañarse.

### **Montaje superior en la plataforma de estaca**

La caja debe montarse con la parte inferior totalmente apoyada para evitar que la estructura de la caja se dañe.

En las cajas para colocar debajo de la plataforma de 24" de profundidad debe usarse un soporte tipo "A".

Debe usarse un tercer refuerzo transversal en el centro del soporte tipo "B" al montar una caja para colocar debajo de la plataforma de 24" de profundidad.



Deben montarse soportes tipo "A" en el borde frontal y posterior de la caja para colocar debajo de la plataforma.

Debido a la diversidad de chasis en los que puede usarse este producto, comuníquese con un proveedor de equipos para camiones para obtener información sobre los procedimientos de montaje y soportes o ángulos. Si decide fabricar estos soportes o ángulos usted mismo, **no use un acero de un grosor inferior a 1/4.**

# GARANTÍA LIMITADA DE POR VIDA DE KNAACK LLC PARA PRODUCTOS WEATHER GUARD®

## Productos WEATHER GUARD®: Garantía limitada de por vida

(Comprados a partir del 1/1/2009)

Knaack LLC (el "Fabricante") garantiza únicamente al comprador original que los productos WEATHER GUARD® para vans y camionetas (el "producto WEATHER GUARD®") estarán libres de defectos en materiales y mano de obra a partir de la fecha de compra y continuarán así durante la vida útil esperada del producto WEATHER GUARD®. En el momento de hacer una reclamación de garantía se deberá presentar al Fabricante una copia del recibo de venta original. Esta garantía termina si el comprador original transfiere el producto WEATHER GUARD® a cualquier otra persona.

### Lo que se cubre

Todos los productos WEATHER GUARD® identificados anteriormente que se compren a partir del 1 de enero de 2009.

### Qué haremos para corregir problemas

Sujeto a las limitaciones y exclusiones descritas en esta garantía limitada, el Fabricante reparará los defectos en materiales o mano de obra al suministrar una de las siguientes reparaciones, a su opción y sin cargo para el comprador original de piezas o mano de obra: (a) reparar la parte defectuosa del producto WEATHER GUARD® o (b) reemplazar por completo el producto WEATHER GUARD®. Además, el fabricante puede elegir, a su opción, no reparar ni reemplazar el producto WEATHER GUARD®, sino más bien otorgar al comprador original un reembolso equivalente al precio de compra pagado por el producto WEATHER GUARD® o un crédito para que se use para la compra de un producto WEATHER GUARD® nuevo.

### Lo que no se cubre

Esta garantía limitada excluye expresamente:

- Defectos ocasionados por el uso y desgaste normales, corrosión cosmética, rayones, accidentes, operación ilegal del vehículo o modificación al producto, o cualquier tipo o reparación de un producto WEATHER GUARD® que no sea lo autorizado o suministrado por el Fabricante.
- Defectos que sean en consecuencia de condiciones fuera del control del Fabricante que incluyen, entre otras, mal uso, sobrecarga o no ensamblar, montar o usar el producto WEATHER GUARD® de acuerdo con las instrucciones o directrices por escrito del Fabricante incluidas con el producto WEATHER GUARD® o que estén disponibles para el comprador original.
- Daños al contenido de la caja o el vehículo.
- HASTA EL GRADO PERMITIDO POR LA LEY, EN NINGÚN CASO EL FABRICANTE SERÁ RESPONSABLE DE NINGÚN DAÑO INCIDENTAL, ESPECIAL, INDIRECTO O SECUNDARIO, QUE INCLUYE CUALQUIER PÉRDIDA ECONÓMICA, YA SEA QUE RESULTE POR LA FALTA DE DESEMPEÑO, USO, MAL USO O INCAPACIDAD DE USAR EL PRODUCTO WEATHER GUARD® O LA NEGLIGENCIA DEL FABRICANTE.

### No se aplica otra garantía expresa

Esta garantía limitada de por vida es la única y exclusiva garantía para los productos WEATHER GUARD®. Ningún empleado, agente, distribuidor ni otra persona está autorizada para alterar esta garantía o para otorgar ninguna otra garantía en nombre de Knaack LLC.

### Procedimientos de notificación

Si el producto WEATHER GUARD® no cumple con los términos de esta garantía limitada, el propietario original deberá notificar por escrito oportunamente al Fabricante en cuanto se descubra el incumplimiento. Para poder recibir las reparaciones según esta garantía limitada, la reclamación de garantía deberá describir la naturaleza del incumplimiento y la reclamación deberá ir acompañada por una copia del recibo de venta original, factura, cuenta u otro comprobante de compra. Las reparaciones o modificaciones que se hagan al producto WEATHER GUARD® por otros que no sean el Fabricante o el agente autorizado anularán esta garantía limitada. La cobertura conforme esta garantía limitada se condiciona en todo momento al cumplimiento del propietario con estos procedimientos requeridos de notificación y reparación. Las reclamaciones de garantía deberán incluir información de contacto recíproca y se pueden hacer mediante correo certificado a:

**Knaack LLC**

**Atención: Las reclamaciones de garantía  
420 E. Terra Cotta Avenue Crystal Lake, IL 60014**

Si tiene alguna pregunta, llame sin cargo al 1-800-456-7865.

©2013 Knaack LLC





TRUCK STORAGE SOLUTIONS

SECURING YOUR REPUTATION®

# MANUEL D'INSTALLATION

Caisses en aluminium et en acier à installer sous les camionnettes

Modèles 524-3-02 jusqu'à 662-0-02

WWW.WEATHERGUARD.COM

**ATTENTION : LIRE ET S'ASSURER DE COMPRENDRE L'ENSEMBLE DES DIRECTIVES ET DES AVERTISSEMENTS AVANT D'ASSEMBLER, D'INSTALLER OU D'UTILISER CE PRODUIT.**



## ENREGISTREMENT DU PRODUIT

N° de modèle \_\_\_\_\_

N° de série \_\_\_\_\_

*Pour votre commodité, placez l'autocollant d'enregistrement du produit ici.*

Date d'achat : \_\_\_\_\_

Lieu de l'achat : \_\_\_\_\_

Code de clé : \_\_\_\_\_

## ! DANGER

Danger d'explosion. Ne pas utiliser ce produit pour ranger ou transporter des substances inflammables, des explosifs, des matières dangereuses, des déchets dangereux tels que des bidons d'essence, des solvants, de la poudre à canon, de la dynamite, des bouteilles de propane, des bouteilles d'acétylène et des chalumeaux. Le non-respect de ces instructions et avertissements entraînera des blessures graves ou mortelles.

## ! AVERTISSEMENT

Ce produit est uniquement conçu pour ranger et transporter de petits outils, de l'équipement et d'autre matériel du même type, et n'est sûr qu'à cette fin. L'utilisation de ce produit peut empêcher le conducteur de voir clairement la chaussée, la circulation automobile et piétonnière ainsi que d'autres objets à travers les vitres arrière et latérales du véhicule, ce qui peut causer un accident. Des précautions supplémentaires doivent être prises en conduisant un véhicule équipé de ce produit. Le conducteur doit faire tous les ajustements nécessaires pour assurer un maximum de visibilité, notamment en modifiant la position des rétroviseurs et des sièges. Il est possible que des lois provinciales et municipales interdisent d'obstruer certaines fenêtres d'un véhicule en mouvement.

Ces instructions doivent être suivies en utilisant les pièces et les fixations fournies pour une installation appropriée. Toute modification ou installation inappropriée de ce produit créera une situation dangereuse susceptible de causer des dommages matériels, des blessures corporelles graves, voire la mort. Tous les boulons de fixation au plancher à proximité du réservoir de carburant doivent être posés par le dessous du véhicule pour éviter que le réservoir ne soit perforé lors d'une collision. Il ne faut donc pas utiliser des fixations aveugles dans cette zone. Les orifices doivent être de 5/16 po dans cette zone. S'assurer qu'il y a suffisamment d'espace dans les nervures de toit et les nervures de paroi latérale pour monter les vis de manière à ne pas perforer le mur ou le toit extérieur.

Ne pas installer ce produit là où il pourrait gêner le déploiement des coussins de sécurité gonflables. Le non-respect de cette consigne peut entraîner des blessures corporelles graves, voire mortelles.

## ! MISE EN GARDE

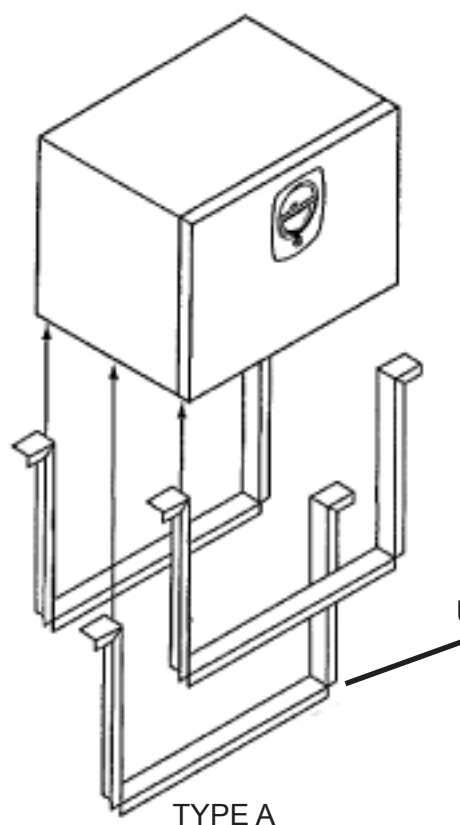
Afin d'éviter de couper les conduites de carburant, les conduites de frein, les fils électriques, etc., vérifier derrière ou sous les emplacements de perçage et de montage avant de percer. Toujours porter des lunettes protectrices pour se protéger les yeux de tout débris lors de la vérification du dessous du véhicule ou lors du perçage. Le non-respect de cet avertissement peut entraîner des blessures modérées.

## - AVIS -

Toute modification ou mauvaise utilisation de ce produit annule immédiatement l'ensemble des garanties du fabricant. Le fabricant décline toute responsabilité en cas de blessures personnelles ou de dommages matériels découlant d'une modification ou d'une mauvaise utilisation de ce produit.



## DIRECTIVES D'INSTALLATION



TYPE A

Les supports de fixation de type A doivent être installés à l'extrémité avant et arrière de la caisse à installer sous la carrosserie.

Toutes les caisses en aluminium et en acier doivent être montées avec des fixations de type A ou de type B

### **Fixations sous la carrosserie**

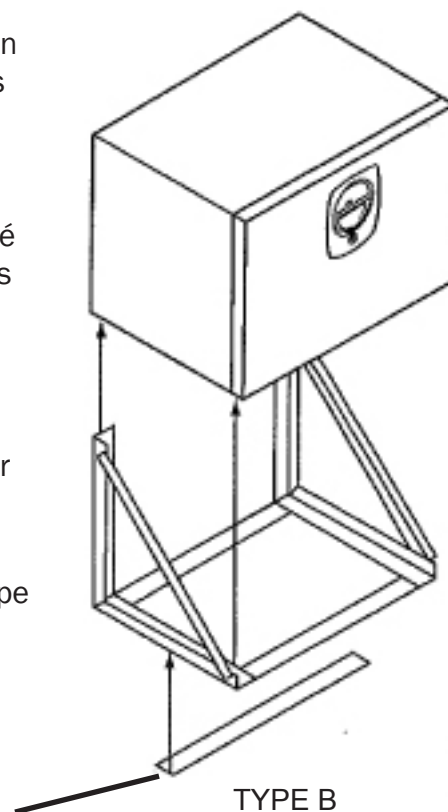
La caisse doit être fixée tel qu'indiqué pour éviter de causer des dommages structurels à la caisse.

### **Camionnette à plateforme**

Installez la caisse de manière à supporter entièrement son fond pour éviter de causer des dommages structurels à la caisse.

Un troisième support de fixation de type A devrait être utilisé au centre de la carrosserie de 24 po de profondeur sous la camionnette.

Un troisième rail de support transversal devrait être utilisée au centre du support de fixation de type B en cas d'installation sous la camionnette sur une carrosserie de 24 po de profondeur.



TYPE B

En raison des divers châssis sur lesquels ce produit peut être installé, communiquez avec un revendeur d'équipements pour camionnette pour connaître les procédures d'installation et les rails de support ou angles adaptés. Si vous décidez de fabriquer ces supports de fixation ou angles vous-même, **n'utilisez pas d'acier de moins de ¼ de po d'épaisseur.**



# GARANTIE À VIE LIMITÉE DE KNAACK LLC POUR LES PRODUITS WEATHER GUARD®

## Produits WEATHER GUARD® — Garantie limitée à vie

(achetés le ou après le 01/01/2009)

Knaack LLC (le « Fabricant ») garantit à l'acheteur d'origine uniquement que les produits WEATHER GUARD® pour fourgonnettes et camions (les « Produits WEATHER GUARD® ») seront exempts de vices de matériaux et de fabrication à compter de la date d'achat et pendant toute la durée de vie anticipée du produit WEATHER GUARD®. Une copie du reçu de vente d'origine doit être fournie au Fabricant au moment où est faite la réclamation au titre de la garantie. La présente garantie sera annulée si l'acheteur d'origine transfère le produit WEATHER GUARD® à une autre personne.

### Ce qui est couvert

Tous les Produits WEATHER GUARD® identifiés ci-dessus qui sont achetés le ou après le 1er janvier 2009.

### Ce que nous ferons pour corriger les problèmes

Sous réserve des limites et exclusions décrites dans la présente garantie limitée, le Fabricant prendra des mesures correctives en cas de vices de matériaux ou de fabrication en fournissant l'une des solutions suivantes, à sa seule discrétion et sans facturer les coûts des pièces et de la main-d'œuvre à l'acheteur d'origine : a) réparation de la partie défectueuse du produit WEATHER GUARD® ou b) remplacement du produit WEATHER GUARD® dans son intégralité. En outre, le Fabricant peut décider, à sa seule discrétion, de ne pas réparer ou remplacer le produit WEATHER GUARD®, mais de rembourser à l'acheteur d'origine le prix du produit WEATHER GUARD®, ou de le créditer du montant du prix du produit WEATHER GUARD® en vue de l'achat d'un nouveau produit WEATHER GUARD®.

### Ce qui n'est pas couvert

La présente garantie limitée ne couvre pas ce qui suit et exclut expressément :

- Les défauts causés par l'usure ordinaire, la rouille esthétique, les rayures, les accidents, l'utilisation illicite du véhicule, ou la modification du produit, ou tout type de réparation d'un produit WEATHER GUARD®, autre que ceux qui sont autorisés ou fournis par le Fabricant.
- Les défauts résultant de conditions hors du contrôle du Fabricant, y compris, sans s'y limiter, le mésusage, la surcharge ou le manquement à assembler, monter ou utiliser le produit WEATHER GUARD® conformément aux instructions ou directives écrites du Fabricant accompagnant le produit WEATHER GUARD® ou mises à la disposition de l'acheteur d'origine.
- Les dommages causés au contenu du coffre ou du véhicule.
- DANS LES LIMITES PRÉVUES PAR LA LOI, EN AUCUN CAS LE FABRICANT NE SERA TENU RESPONSABLE DES DOMMAGES ACCESSOIRES, SPÉCIAUX, INDIRECTS, OU CONSÉCUTIFS, Y COMPRIS LES PERTES FINANCIÈRES, QUE CEUX-CI RÉSULTENT DE LA NON PERFORMANCE, DE L'UTILISATION OU DU MAUVAIS USAGE DU PRODUIT WEATHER GUARD® OU DE L'IMPOSSIBILITÉ DE L'UTILISER, OU DE LA NÉGLIGENCE DU FABRICANT.

### Aucune autre garantie explicite ne s'applique

La présente garantie à vie limitée constitue la seule et unique garantie des produits WEATHER GUARD®. Aucun employé, agent, vendeur, ou autre personne n'est autorisé à modifier la présente garantie ou à créer une autre garantie au nom de Knaack LLC.

### Procédures de notification

Si le produit WEATHER GUARD® n'est pas conforme aux modalités de la présente garantie limitée, le propriétaire d'origine devra en informer le Fabricant par écrit dans les plus brefs délais dès la découverte de la non conformité. Afin de bénéficier des solutions prévues par la présente garantie limitée, la réclamation au titre de la garantie doit décrire la nature de la non conformité et être accompagnée du reçu de vente d'origine, de la facture ou de toute autre preuve d'achat. Les réparations ou modifications faites sur le produit WEATHER GUARD® par toute personne autre que le Fabricant ou son agent autorisé annuleront la présente garantie limitée. La couverture aux termes de la présente garantie limitée dépend à tout moment de la conformité du propriétaire à ces procédures de notification et réparation. Les réclamations au titre de la garantie doivent inclure les coordonnées réciproques et être envoyées par courrier recommandé à :

**Knaack LLC**

**À L'ATTENTION DE : Réclamations au titre de la garantie  
420 E. Terra Cotta Avenue Crystal Lake, IL 60014**

Pour toute question, veuillez appeler sans frais au 1-800-456-7865.

©2013 Knaack LLC

