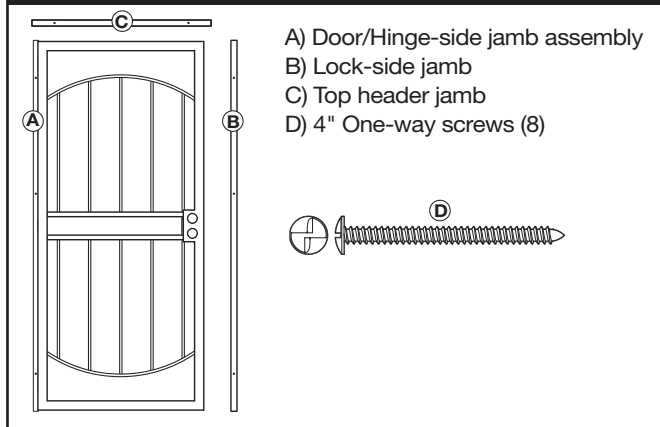


Steel Security Door Installation

SURFACE MOUNT

IMPORTANT: Read all instructions before beginning installation

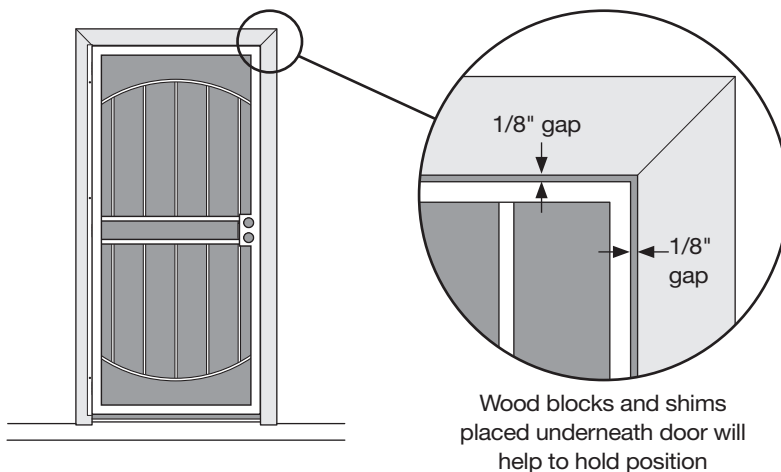


Tools Required:

Tape measure
Level
Pencil
Safety glasses
Drill and 1/4" drill bit
Square
One-way driver (included with some models)
2x4 wood blocks
1x3 wood blocks
Wood shims
Touch-up paint (sold separately)



1 Position hinge-side jamb assembly

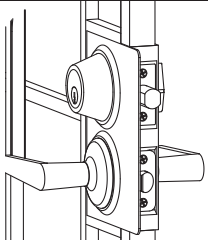


Position door/hinge-side jamb assembly (A) in front of opening. Allow for a 1/8" gap between the lock-side edge of door and inside edge of your mounting surface, as well as a 1/8" gap between the top edge of door frame, (not the thin fly strap welded to the edge of the door frame in select models) and bottom edge of your mounting surface. Make certain the assembly is plumb.

Important: All jambs must be positioned on the facing surface of the frame around the opening and secured to a stud in the wall.

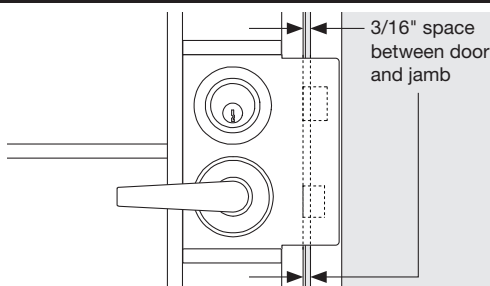
Mark the location of the mounting holes. Set door aside and pre-drill 1/4" holes where marked. Fasten the door/jamb assembly to the house using the one-way screws (D) provided.

2 Install lock set (sold separately)



Install your choice of locksets with 2-3/8" backset (sold separately). Fully extend the lock bolts into the "locked" position.

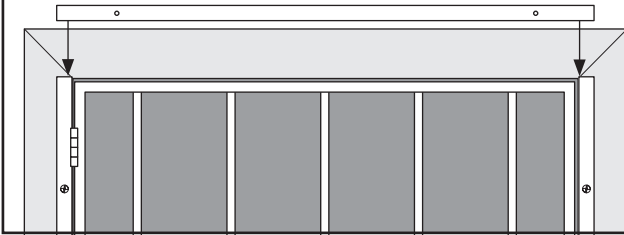
3 Install lock side jamb



With the lock bolts extended, align the lock bolts with the holes in the lock-side jamb (B). Allow approximately 3/16" space between the door and the jamb. Make certain the jamb is plumb, and the top is level to the top of the hinge-side jamb.

Mark the location of the mounting holes. Set the jamb aside and pre-drill 1/4" holes where marked. Fasten the jamb to the house using the provided one-way screws (D).

4 Install top header jamb



Position the top header jamb (C) across the top of the two side jambs. Make certain there is a minimum 1/8" space between the header and the top of the door frame, and that the header is level.

Mark the location of the mounting holes. Set the jamb aside and pre-drill 1/4" holes where marked. Fasten the jamb to the house using the provided one-way screws (D).

Care and maintenance

Over time, airborne dust, dirt, and impurities can accumulate, which will cause visual defects and - if not regularly and properly removed - can lead to further damage, staining, and corrosion. Your cleaning schedule depends upon your environment:

ENVIRONMENT	DESCRIPTION	CLEANING SCHEDULE
Mild	Inland, rural, and away from urban activity	every 6 months
Moderate	Urban/suburban, inland	every 3 months
Extreme	Urban/suburban, coastal (within 25 miles)	every 2-4 weeks

Thoroughly wash the door frame and screen using a soft cloth, mild soap, and water. Do not use strong solvent or abrasive based cleaners. Take care to avoid exposing handles, hinges, and lock(s) to excessive amounts of water. Using a dry, soft cloth, remove all excess water when done. Pay particular attention to drying the screen to frame attachment areas fully. Avoid using any sharp objects or abrasive materials on the door frame or screen. Use white grease to lubricate the hinges at each cleaning.

Warranty

Your Unique Home Designs/Titan security door is warranted to the original purchaser against manufacturing defects of the welded frame, pickets, and lock box under normal, residential use for as long as you own the home upon which the door is properly installed. If structural defects occur in these areas we will, at our discretion, repair or replace the door. Replacement items may vary in style due to changes in suppliers, products and colors. In addition, the door is warranted against visible rust for five years from the purchase date and the paint finish is warranted not to blister, crack, or fade for one year from the purchase date. Any visible rust or other problem caused by abuse, misuse, failure to follow care and maintenance instructions, adjustments due to settling of the structure that the product is mounted on, improper installation, or acts of God are not covered. On steel security screen doors equipped with the Meshtec Advanced Screen System, the screen material is warranted against manufacturer defects under normal, residential use for the first 10 years you own the product and terminates if you sell or otherwise transfer the product or the property on which it was installed. This warranty is not transferrable and does not cover damage caused by vandals, break-ins, or attempted break-ins. This warranty is voided if the product is modified in any way. Any problem caused by abuse, misuse, failure to maintain warranted item properly, adjustments due to settling of the structure that the product is mounted on, or acts of God, are not covered. Unique Home Designs/Titan assumes no responsibility for labor costs of any kind for removal, replacement of parts, repairs, or reinstallation.

To make a claim under this Warranty, send a brief written description of the problem, a picture of the claim, proof of purchase, and your contact information to:

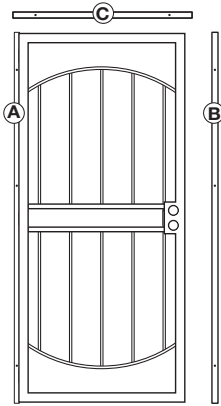
Unique Home Designs, Attn.: Warranty Claims, 973 N. Colorado Street, Gilbert AZ 85233

VIEW INSTALLATION VIDEOS
AND LATEST INFORMATION AT
 helpmeinstallit.com

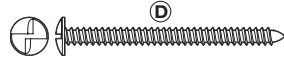
Instalación de puertas de seguridad

MONTE DE SUPERFICIE

IMPORTANTE: Le todas las instrucciones antes de comenzar la instalación



- A) Ensamblado de la jamba de la puerta/lado de la bisagra
- B) Jamba del lado de la cerradura
- C) Jamba de travesaño superior
- D) Tornillos unidireccionales de 4" (8)

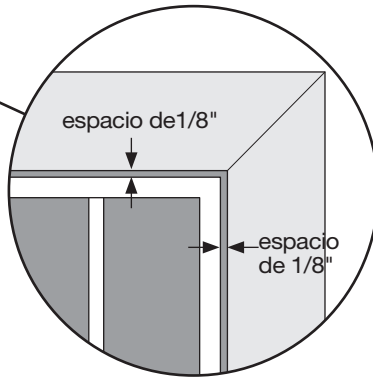
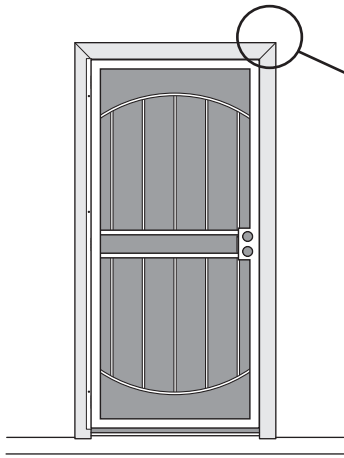


Herramientas requerido:

- Cinta métrica
- Nivel
- Lápiz
- Lentes de seguridad
- Taladro y brocas de 1/4"
- Cuadrado
- Conductor unidireccional (incluido con algunos modelos)
- 2x4 bloques de madera
- 1x3 bloques de madera
- Cuñas de madera
- Retocar la pintura (sold seperately)



1 Coloque el ensamblaje de la jamba del lado de la bisagra



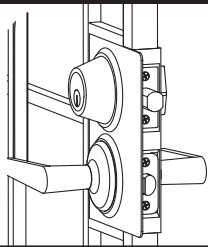
Los bloques de madera y cuñas colocados debajo de la puerta, ayudarán a mantener la posición

Coloque el ensamblaje de la jamba de la puerta/lado de la bisagra **(A)** frente a la abertura. Dejar un espacio de 1/8" entre el borde de la puerta, del lado de la cerradura, y el borde interior de tu superficie de montaje; además, debes dejar un espacio de 1/8" entre el borde superior de la puerta (no la mosca delgada correa soldada en el borde del marco de la puerta en determinados modelos) y el borde inferior de tu superficie de montaje. Asegúrese de que el ensamblado esté a plomada.

Importante: Todas las jambas deben ser posicionadas en el frente a superficie del marco alrededor de la apertura, y asegurado a un poste en la pared.

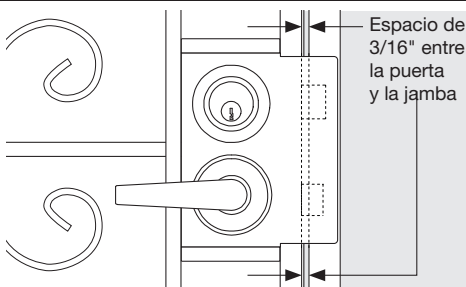
Marcar la ubicación de los orificios de montaje. Poner a un lado la puerta y perforar los orificios de 1/4" donde esté marcado. Fijar la puerta a la estructura utilizando los tornillos unidireccionales **(D)** provistos.

2 Instale el juego de cerraduras (se vende por separado)



Adjunte su elección de cerraduras con el respaldo de 2-3 / 8 ". Extienda completamente los pernos de bloqueo en la posición "bloqueada".

3 Instalar la jamba lateral de bloqueo



Con los pasadores del cerrojo extendidos, alinear los orificios de cerradura en la jamba del lado de la cerradura (B). Deje aproximadamente 3/16" de espacio entre la puerta y la jamba. Asegúrese de que el jamba esté a plomada, y la parte superior es el nivel de la parte superior de la jamba del lado de la bisagra.

Marcar la ubicación de los orificios de montaje. Poner a un lado la jamba y perforar los orificios de 1/4" donde esté marcado. Fijar la jamba a la estructura utilizando los tornillos unidireccionales (D) provistos.

4 Instalar jamba de encabezado



Coloque la jamba de travesaño superior (C) a través de la parte superior de las dos jambas de lado. Asegúrese de que hay un mínimo 1/8" espacio entre la jamba y la parte superior del marco de puerta, y la jamba esté nivelada.

Marcar la ubicación de los orificios de montaje. Poner a un lado la jamba y perforar los orificios de 1/4" donde esté marcado. Fijar la jamba a la estructura utilizando los tornillos unidireccionales (D) provistos.

Cuidado y mantenimiento

Con el tiempo, el polvo, la suciedad y las impurezas en el aire pueden acumularse, lo que causará defectos visuales y, si no se eliminan con regularidad y de manera adecuada, pueden provocar más daños, manchas y corrosión. Su programa de limpieza depende de su entorno:

AMBIENTE	DESCRIPCIÓN	PROGRAMA DE LIMPIEZA
Templado	Tierra adentro, rural y lejos de la actividad urbana	cada 6 meses
Moderado	Urbano/suburbano, interior	cada 3 meses
Extremo	Urbano/suburbano, costero (dentro de 25 millas)	cada 2 a 4 semanas

Lave a fondo la pantalla y el marco de la puerta con un paño suave y húmedo y jabón suave. Tenga cuidado de no exponer las manijas, cerraduras, bisagras y accesorios adicionales a cantidades excesivas de agua. Con un paño seco y suave, elimine el exceso de agua cuando haya terminado.

Presta particular atención al secado del área de unión entre la malla y el marco. Evita usar objetos afilados o materiales abrasivos en el marco de la puerta o en la malla. Utilizar grasa blanca para lubricar las bisagras en cada limpieza.

Garantía

Su puerta de seguridad Unique Home Designs/Titan está garantizada para el comprador original contra defectos de fabricación del marco soldado, los postes y la caja de seguridad bajo uso residencial normal durante el tiempo que sea propietario de la casa en la que la puerta esté correctamente instalada. Si ocurren defectos estructurales en dichas partes, nosotros repararemos o reemplazaremos la puerta a nuestra discreción. El estilo de los repuestos puede variar debido a cambios de proveedores, productos y colores. Además, la puerta está garantizada contra oxidación visible durante cinco años a partir de la fecha de compra y se garantiza que el acabado de la pintura no se ampollará, agrietará ni desvanecerá durante un año a partir de la fecha de compra.

Cualquier óxido visible u otro problema causado por abuso, mal uso, incumplimiento de las instrucciones de cuidado y mantenimiento, ajustes debido al asentamiento de la estructura en la que está montado el producto, instalación incorrecta o casos fortuitos no están cubiertos. En las puertas de malla de seguridad de acero equipadas con el Sistema de Malla Avanzado Meshtec, el material de la malla está garantizado contra defectos de fabricación bajo uso residencial normal durante los primeros 10 años de propiedad del producto y finaliza si vende o transfiere el producto o la propiedad en la que se encuentra. fue instalado. Esta garantía no es transferible y no cubre los daños causados por vandalismo, allanamiento o intento de allanamiento. Esta garantía se anula si el producto se modifica de alguna manera. Cualquier problema causado por abuso, uso indebido, falta de mantenimiento adecuado del artículo garantizado, ajustes debido al asentamiento de la estructura en la que está montado el producto o casos fortuitos no están cubiertos. Unique Home Designs/Titan no asume responsabilidad alguna por gastos de mano de obra de ningún tipo por remoción, reemplazo de piezas, reparaciones ni reinstalación.

Para efectuar una reclamación bajo esta garantía, envíe por escrito una descripción breve del problema, una foto de la reclamación, comprobante de compra y su información de contacto a:
Unique Home Designs, Atención: Warranty Claims, 973 N. Colorado Street, Gilbert AZ 85233

Para ver videos de instalación y
última información en
 helpmeinstallit.com