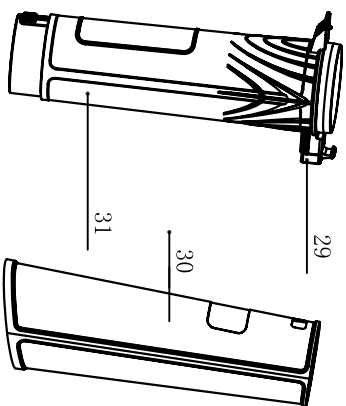
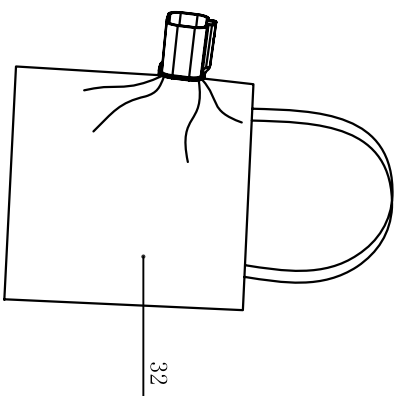


包装	33
辅助	34
材料	35
件	36
	37



产 品 名 称		产 品 型 号	
吹吸机		BWM2012	
零件名称		爆炸图	
重量	比例	零件编号	BWM2012-0
	1:2	物料代码	BWM2012-0
图样标记	日期	签字	日期
标记	处数	更改文件号	日期
设计			
校对			
审批			

**Gbest** 慈溪贝士达电动工具有限公司  
POWER TOOLS Cixi City Best Power Tools Co.,Ltd

版本号 01

## BVM22012

No.	Part #	Description	Description	Qty
0		爆炸图	explosive view	
1	3.01.01.9188	左机壳	left housing	1
2	1.04.03.0161	自攻螺钉	ST screw	18
3	3.01.01.5098	UL压线板	UL cord clamp	1
4	1.02.99.01010	双排接线柱	terminal block	1
5	3.01.99.0013	电缆护套	cord guard	1
6	1.02.07.0628	防水插头线	Waterproof plug wire	1
7	1.02.08.0442	内导线	internal wire	
8	1.02.02.0265	微动开关	switch	1
9	1.05.02.0003	橡胶垫	rubber gasket	2
10	4.07.0159	电机组件	<b>motor subassembly</b>	1
	1.02.01.0357A	电机转子	rotor	1
	1.02.01.0357B	电机定子	stator	1
	1.03.05.0098B	轴承	bearing	2
	3.01.01.1028-1	电机前端	front end	1
	3.01.01.1029	电机后端	back end	1
	1.02.06.0018C	碳刷	carbon brush	2
	1.0302.0022	碳刷架	carbon brush bracket	2
	1.04.01.0023	平垫	flat washer	2
	1.04.01.0086	弹垫	spring washer	2
	1.04.02.0017	防松螺母	lock nut	2
	1.04.03.0325	圆头十字螺钉	screw	2
11	3.01.01.0087	风叶	fan	1
12	1.04.02.0021	防松螺母	lock nut	1
13	3.01.01.9010	装饰罩	cover	1
14	3.01.01.0098	防护罩	protective guard	1
15	1.03.99.0650	弹性圆柱销	elastic cylindrical pin	1
16	1.03.06.0209	防护罩扭簧	spring	
17	1.03.06.0034	锁钮弹簧	spring	
18	3.01.01.1007	防护罩锁钮	lock button	1
19	3.01.01.0085	风管按钮	wind tube button	1
20	4.08.0036	开关组件	<b>switch subassembly</b>	1
	1.02.02.0266	滑动开关	switch	1
21	3.01.01.0103	齿条	rack	1
22	1.03.99.0323A	钢球	steel ball	1
23	1.03.06.0250	开关限位弹簧	spring	1
24	3.01.01.0093	旋钮齿轮	gear	1
25	3.01.01.0094	开关旋钮	switch knob	1
26	3.01.01.9189	右机壳	right housing	1
27	3.01.01.0110	上吹风管	upper blower tube	1
28	3.01.01.0080	下吹风管	lower blower tube	1
29	3.01.01.0097	吸风管接头	contact head	1
30	3.01.01.0096	下吸风管	lower vacuum tube	1
31	3.01.01.0112	上吸风管	upper vacuum tube	1
32	1.05.01.1023-1	垃圾袋组件	<b>collection bag subassembly</b>	1
	3.01.01.0071	垃圾袋接口	bag connector	1
	2.04.0079	垃圾袋	collection bag	1

Packaging				
32	BLV1200-0-06		Carton	1
33			PE bag	1
34			PE bag	1
35			Manual	1
35			Inner pads	
36			Label	1套