

31/10/2017 - LIBERADO POR INGENIERIA



CONSORCIO VALSI S.A. DE C.V.
 Camino a C6ndor No.401, Col. El Castillo
 Carretera Guadalajara-El Salto km 11.4
 C.P. 45680, Tel. 52 (33) 3208*7400
 El Salto, Jalisco, M6xico.

TOLERA NO INDICADA	REVISION
Angulares +/- 0.5°	
Fraccionales +/- 1/16	
.X ±0.0625	
.XX ±0.015	
.XXX ±0.005	

UNIDADES
in

DESCRIPCION DESPIECE PR675Y22RH3	ELABORO FPLASCEN	FECHA 04/05/2021
MATERIAL VER TABLA	REVISO DRAMIREZ	FECHA 04/05/2021
CODIGO PR675Y22RH3	ACABADO	ESCALA 1:1
		HOJA 1 DE 4

ESTE PLANO PERTENECE A CONSORCIO VALSI S.A. DE C.V. SU UTILIZACION POR TERCERAS PERSONAS DEBERA SER AUTORIZADA POR LA EMPRESA.

FO-ING-005/REV-A

KEY NO.	PART NO.	DESCRIPTION II
1	585864805	HANDLE.UP.DST.SS/V5.FG/RG.CRBK
2	587478303	BAIL.ARM.ASSY.421.427612
3	429930X004	BRACKET.UPSTOP.RT.BZP
4	178848	SCREW.10-16 X 5/8.HWHWZSER.5
5	420939	CABLE.MZR.FGD.PLUS.STRT.44.77
6	15540403	KNOB.T.ROPE.GUIDE (BEFORE 581902101)
7	60161005	KNOB.HANDLE.STANDARD.BLK (BEFORE 189713X4
8	191574	BOLT.HANDLE.5/16-18X1.75.BLK
9	585908202	HANDLE.LOWER.22+.BT.2PC.BLK
10	425575	COTTER.HAIRPIN.DOOR/HANDLE.PIV
11	419945	SCREW.DOOR/HANDLE.PIVOT
12	593304301	DOOR REAR 22+FGD.GEN.BLK.CSYM
13	437516	PLUG.PLASTIC.7/8.14-20.GAUGE
14	17411312	SCREW.HX.WSHHD.#13X.750
15	593295901	BAFFLE.REAR.22+FGD.PLAST.NATUR
16	197991	CLIP.P/CABLE.BLK
17	428124	PIN.PUSH.0.250X0.783
18	419949	SPRING.LH BLACK
19	419948	SPRING.RH.GRAY
20	429157	SKIRT.REAR.22+FWGD NEW
21	429801X004	BRACKET.SKIRT.22+.BZP
22	750097	SCREW.HEX.WASH.HD.TAPPING.10-2
23	141841	SCREW.PANHD.THDFRM.TORX.#20
24	419946X428	BRACKET.GRASSBAG.ATTACHING.BLK
25	409149	NUT.HEX.FLANGE.LOCK.THRD.SP
26	581010312	WHEEL.12X1.75.5SPK.RAD3.1.421
27	88348	WASHER.FLAT.1/2

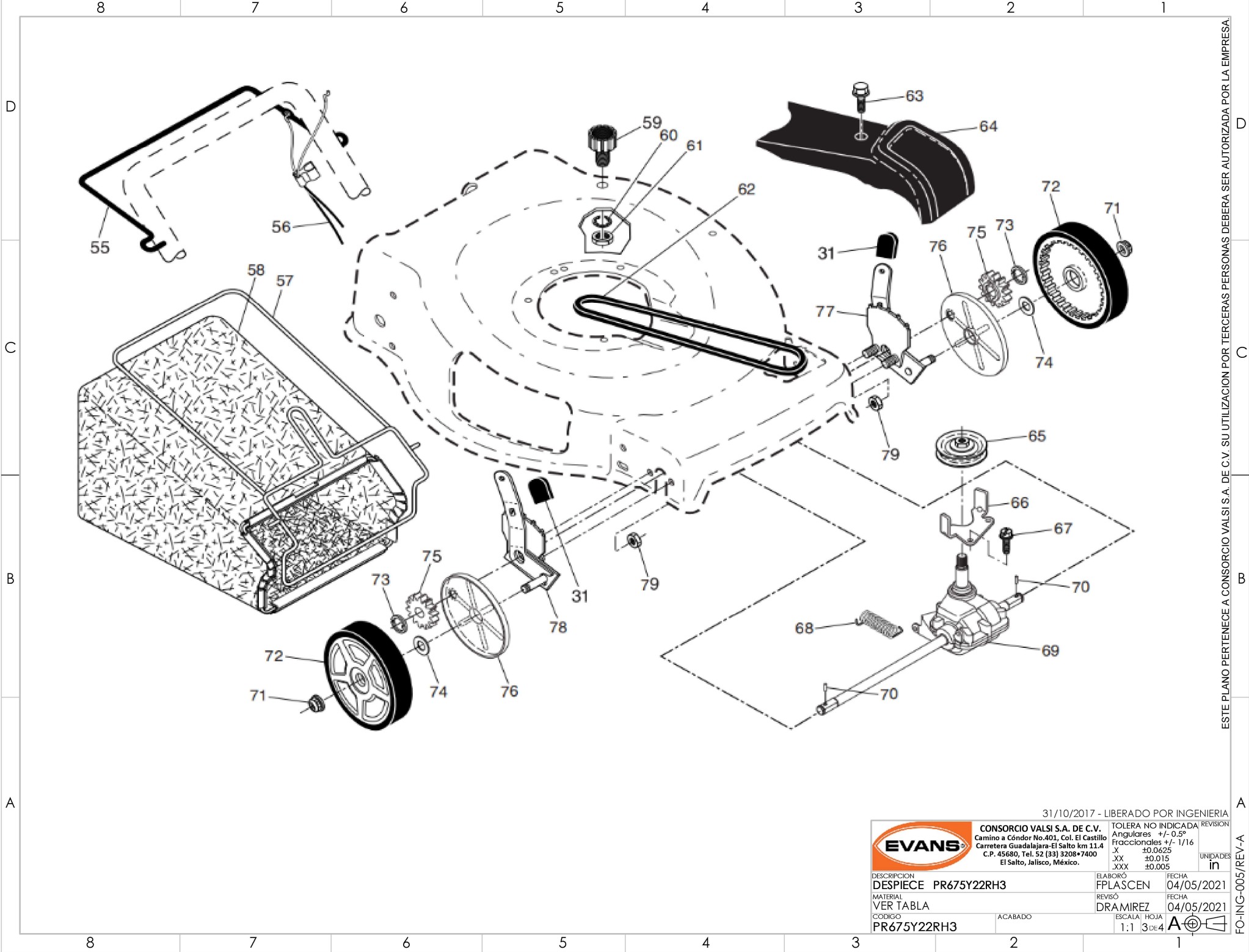
KEY NO.	PART NO.	DESCRIPTION II
28	197480	O RING
29	431141	ADJUSTER.ASM.9POS.HW.R/L
30	431140	ADJUSTER.ASM.9POS.HW.R/R
31	701037	KNOB.ERGO.DLX.PLAS.BLK.MULTI
32	17000510	BOLT.HEX.5/16
33	586212501	BOLT.CARRIAGE.LN.5/16-18X.5/8
34	155377	NUT.LK.FLANGE.SERRATED.5/16-18
35	585900702	BRACKET.ASM.HANDLE.LT.22+.479
36	585900802	BRACKET.ASM.HANDLE.RT.22+.479
37	419942X428	DEFLECTOR.CLIPPING.22+
38	594942002	DOOR.MULCH.22+.BLK
39	193000	SPRING.TORSION.21.FWGD
40	175735	BRACKET.ASM.HINGE.21.FWGD
41	175650	ROD.HINGE.21.FWGD
42	191730	NUT.HEX.FLANGE.1/4-20.CTR.LOCK
43	431913X004	BRACKET.ENG/BELTKEEPERO
44	150406	BOLT.ENGINE.3/8-16.DOGPOINT
45	BS-104M02	MOTOR GAS VERT 163 OHV B&S 25M
46	851084	SCREW.HX.HEAD.3/8-24X1.38
47	850263	LOCKWASHER.3/8.HELICAL.SPRING
48	851074	WASHER.HARDENED
49	406713	BLADE.22.HIGH LIFT.2PIN
50	581473301	ADAPTER.BLADE.25MM.STAR
51	430599	BAFFLE.FRONT.22+.STEEL.NEW
52	430796X428	HOUSING.22+FGD.MCUT.WO.NB.PN
53	587063101	DECAL.DANGER/GBAG.COMBO.TRI
54	145006	GUIDE.CABLE

ESTE PLANO PERTENECE A CONSORCIO VALSI S.A. DE C.V. SU UTILIZACION POR TERCERAS PERSONAS DEBERA SER AUTORIZADA POR LA EMPRESA.

31/10/2017 - LIBERADO POR INGENIERIA

	CONSORCIO VALSI S.A. DE C.V. Camino a Cándor No.401, Col. El Castillo Carretera Guadalajara-El Salto Km 11.4 C.P. 45680, Tel. 52 (33) 3208*7400 El Salto, Jalisco, México.		TOLERA NO INDICADA REVISION Angulares +/- 0.5° Fraccionales +/- 1/16 X ±0.0625 XX ±0.015 XXX ±0.005	UNIDADES in
	DESCRIPCION DESPIECE PR675Y22RH3	LABORO FPLASCEN	FECHA 04/05/2021	
MATERIAL VER TABLA	REVISO DRAMIREZ	FECHA 04/05/2021		
CODIGO PR675Y22RH3	ACABADO	ESCALA 1:1	HOJA 2 de 4	

FO-ING-005/REV-A



ESTE PLANO PERTENECE A CONSORCIO VALSI S.A. DE C.V. SU UTILIZACION POR TERCERAS PERSONAS DEBERA SER AUTORIZADA POR LA EMPRESA.

31/10/2017 - LIBERADO POR INGENIERIA

		CONSORCIO VALSI S.A. DE C.V. Camino a C6ndor No.401, Col. El Castillo Carretera Guadalajara-El Salto km 11.4 C.P. 45680, Tel. 52 (33) 3208*7400 El Salto, Jalisco, M6xico.		TOLERA NO INDICADA REVISION Angulares +/- 0.5° Fraccionales +/- 1/16 .X ±0.0625 .XX ±0.015 .XXX ±0.005	FECHA 04/05/2021
		DESCRIPCION DESPIECE PR675Y22RH3	ELABORO FPLASCEN	FECHA 04/05/2021	UNIDADES in
MATERIAL VER TABLA	REVISO DRAMIREZ	FECHA 04/05/2021	HOJA 3 DE 4		
CODIGO PR675Y22RH3	ACABADO	ESCALA 1:1	HOJA 3 DE 4		

FO-ING-005/REV-A

8

7

6

5

4

3

2

1

D

C

B

A

KEY NO.	PART NO.	DESCRIPTION II
55	194185X421	BAIL.DRIVE.SS.ROUND.MARI.21
56	588479201	CABLE.DRIVE.SS/V.S.22+FWGD
57	585054702	FRAME.GBAG.22+.BLACK
58	580947320	GBAG.A1640416S.BLK.PPRO.MARI
59	419735	WASHOUT.PORT.BLUE
60	415585	WASHER.STAR
61	415586	NUT.HEX
62	196853	BELT.DRIVE.FGD
63	175262	SCREW.HX.WHSR.HEAD.10-24X1.25
64	580991513	COVER.DRIVE.PPRO.FWGD.ENG/FR
65	586989702	PULLEY.DRIVEN.EZ/VARI1.CZ
66	430458X004	BRACKET.BELT.GUIDE.FGD.BZP
67	163409	SCREW.12X5/8.HI/LO.THREAD
68	406558	SPRING.RETURN.AUTO
69	424741	TRANSMISSION.22+FGD.58960060
70	404845	PAWL.DRIVE
71	409148	NUT.LOCK.HEX.FLANGE.3/8-16.BLK
72	581009205	WHEEL.8X1.75.5SPK.RAD3.BU3.42
73	12000058	E-RING.7/16.RE.STYLE
74	67725	WASHER.1/2 X 1-1/2 X .134
75	403849	PINION.14 TEETH.FGD/HVAC RGD
76	581840401	COVER.DUST.WHEEL.2013
77	581497907	ADJUSTER.ASM.22+FGD.LF/AWD.L
78	581497908	ADJUSTER.ASM.22+FGD.RF/AWD.R
79	438130	NUT.1/4.20.HEX.FLG.SER.LK.ZD

ESTE PLANO PERTENECE A CONSORCIO VALSI S.A. DE C.V. SU UTILIZACION POR TERCERAS PERSONAS DEBERA SER AUTORIZADA POR LA EMPRESA.

D

C

B

A

8

7

6

5

4

3

2

1

31/10/2017 - LIBERADO POR INGENIERIA

	CONSORCIO VALSI S.A. DE C.V. Camino a C6ndor No.401, Col. El Castillo Carretera Guadalajara-El Salto km 11.4 C.P. 45680, Tel. 52 (33) 3208*7400 El Salto, Jalisco, M6xico.		TOLERA NO INDICADA REVISION Angulares +/- 0.5° Fraccionales +/- 1/16
	DESCRIPCION DESPIECE PR675Y22RH3	ELABORO FPLASCEN	FECHA 04/05/2021
MATERIAL VER TABLA	REVISO DRAMIREZ	FECHA 04/05/2021	
CODIGO PR675Y22RH3	ACABADO	ESCALA HOJA 1:1 4 de 4	

UNIDADES
in

FO-ING-005/REV-A