

# Half Shelf Roll-Out

## Installation Instructions

Inspect all parts and read all instructions prior to beginning assembly and installation.

- 1 Remove the basket by depressing the disconnect levers on the slides.
- 2 Place sliding base assembly on cabinet floor, 1/2" to 3/4" from front of cabinet. Close door to make sure the unit will not hold the door open. Fasten in place using four (4) screws provided.

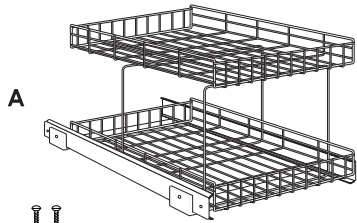
### Optional Step

To avoid splitting wood you may mark placement of mounting holes with a pencil, remove unit and drill pilot holes for fastening screws.

- 3 Move the ball-bearing retainers **A** to the front of the cabinet members. Insert the basket by placing the drawer members between the ball bearings and carefully pushing the basket until it is closed. Open and close basket to check for proper fit and operation — slides should operate smoothly and quietly. Installation is now complete.

### Parts Included

- A. Wire Shelf Assembly
- B. (4) Screws

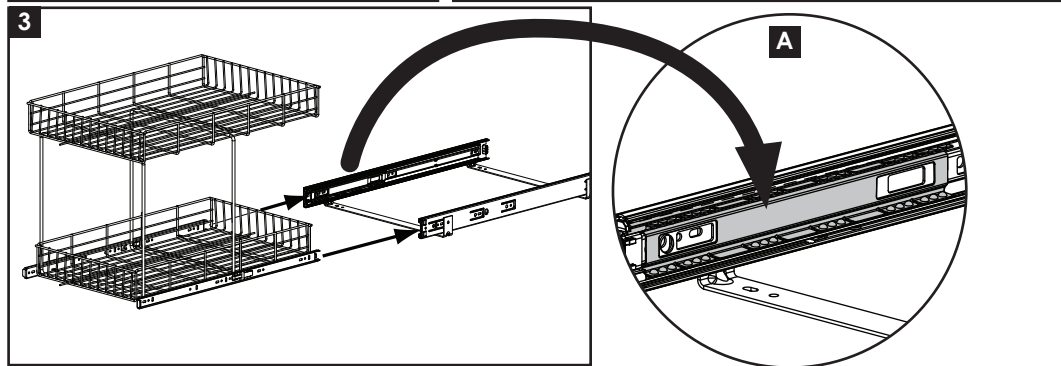
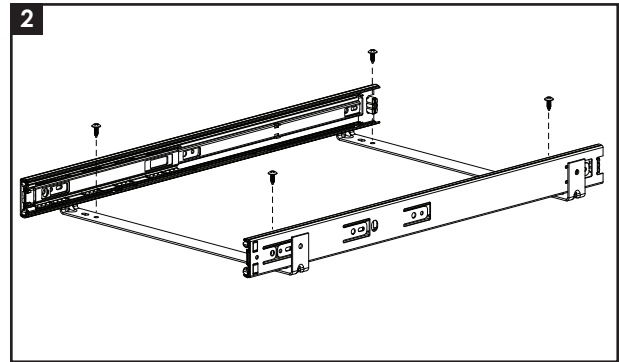
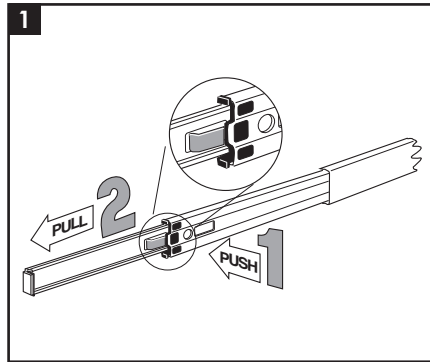


### Tools Required

- Phillips Head Screwdriver

### Optional

- Drill with 1/16" (1.5mm) bit for drilling pilot holes
- Pencil



### Product Assemblies

HSR



2700 Oak Industrial Drive NE, Grand Rapids, MI 49505 USA  
800.253.1561 • 616.459.3311 • www.kv.com

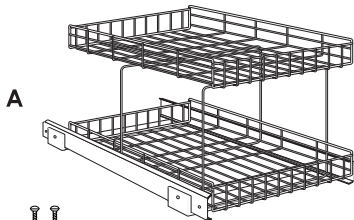
310112-0609

## Liste des pièces

- A. Étagère en fil
- B. (4) Vis

## Lista de partes

- A. Ensamblaje del estante de alambre
- B. (4) Tornillos



## Outils indispensables

- Tournevis cruciforme

## En option

- Perceuse avec foret de 1/16 po (1,5 mm) pour le perçage des avant-trous
- Crayon

## Herramientas necesarias

- Destornillador Phillips

## Opcional

- Taladro con broca de 1/16 pulgadas (1,5 mm.) para taladrar agujeros pilotos
- Lápiz

# SYSTÈME SUR ROULETTES POUR DEMI-ÉTAGÈRE

## Notice de Montage

Inspectez toutes les pièces et lisez toutes les instructions avant de procéder à l'assemblage et à l'installation.

### Étape 1

Déposez la corbeille en appuyant sur les leviers de déconnexion des glissières.

### Étape 2

Placez la base coulissante sur le fond de l'élément, à une distance de 1/2 po à 3/4 po (12,7 mm à 19,0 mm) de l'avant de l'élément. Fermez la porte pour vous assurer que l'unité n'empêchera pas sa fermeture. Fixez en place à l'aide de quatre (4) vis fournies.

### Étape facultative

Pour éviter de fendre le bois, vous pouvez marquer l'emplacement des trous de montage à l'aide d'un crayon, retirer l'unité et percer des avant-trous pour les vis de fixation.

### Étape 3

Déplacez les cages à billes vers l'avant des coulisseaux d'élément. Insérez la corbeille en plaçant le coulisseau de tiroir entre les roulements à billes et en poussant la corbeille avec précaution jusqu'à ce qu'elle soit fermée. Ouvrez et fermez la corbeille pour vérifier son montage et son fonctionnement – les glissières doivent fonctionner sans heurt et sans bruit. L'installation est maintenant terminée.

# MEDIO ESTANTE ESLIZABLE

## Instrucciones de Instalación

Inspeccione todas las piezas y lea todas las instrucciones antes de comenzar con el armado y la instalación.

### Paso 1

Quite la cesta al aplicar presión a las palancas de desconexión que se encuentran en los deslizadores.

### Paso 2

Coloque el ensamblaje de la base deslizante en el suelo del gabinete, entre 1/2 y 3/4 pulgadas (1,3 cm. y 1,9 cm.) detrás de la parte frontal del gabinete. Cierre la puerta para asegurarse que el ensamblaje no sirva de estorbo manteniendo la puerta abierta. Sujete en el lugar apropiado usando los cuatro (4) tornillos de montaje provistos.

### Paso opcional

Para evitar que la madera se cuartee, podrá marcar la posición de los agujeros de montaje con un lápiz, saque la unidad y taladre los agujeros pilotos para sujetar los tornillos.

### Paso 3

Mueva los cojinetes de bolas de retención a la parte frontal de las piezas del gabinete. Introduzca la cesta al colocar las piezas de la gaveta entre los cojinetes de bolas y empuje la cesta cuidadosamente hasta que esté cerrada. Abra y cierre la cesta para verificar el ajuste y la operación correctos – los deslizadores deben funcionar fácil y calladamente. La instalación ahora está completa.

## Assemblages

## Ensamblaje de productos

HSR

