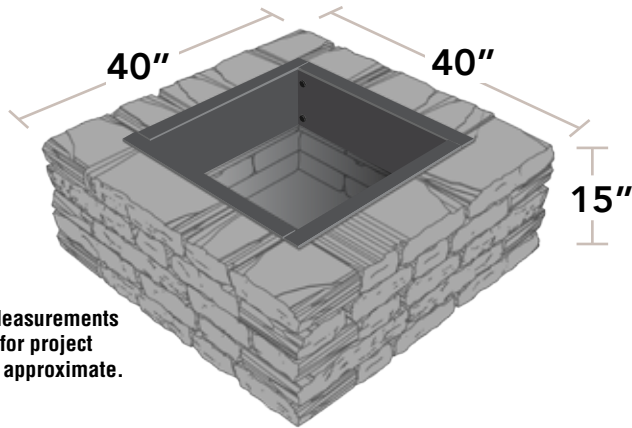


SQUARE FIRE PIT



*Measurements for project are approximate.

WHAT YOU'LL NEED

- 40 pieces of Ladera™ Wall Block
- Fire Pit Insert - special order
- Vigoro® Lava Rock
- QUIKRETE® Construction Adhesive
- Heavy Duty Caulk Gun
- Paver Base
- Paver Sand
- Hand Tamp
- Torpedo Level

HOME DEPOT SKU

Greystone	Revere	Granite	Eddington Blend	Sand Brown Charcoal
1009768329	1009768328	1009768330	1009768331	1009907159

*STONE COLORS VARY BY REGION

STEP BY STEP

- 1  Prepare stable, level project area using Paver Base and Sand.
- 2  Set and level the base course of blocks. Insert can be used to approximate placement.
- 3  Stack blocks, adding QUIKRETE® Construction Adhesive.

- 4  Make sure to stagger bond lines between courses. No cuts are needed with design.
- 5  Continue to preferred height (5 courses recommended).
- 6  Place insert. Fill with VIGORO® Lava Rock, wood, light and enjoy!



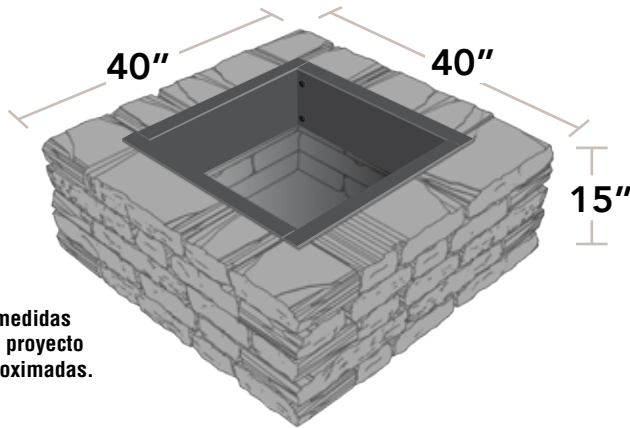
Grate not included.



 **Submit your project!**
<https://www.pavestone.com/intake>



FOGÓN CUADRADO



*Las medidas para el proyecto son aproximadas.

LO QUE NECESITARÁ

- 40 piezas de bloque para muro Ladera™
- accesorio para fogón - pedido especial
- Roca de lava Vigoro®
- adhesivo para construcción QUIKRETE®
- Pistola para calafateo para trabajo pesado
- Base de adoquín
- Arena adoquín
- Apisonador manual
- Nivel de Torpedo

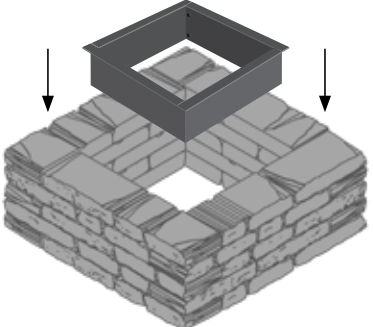
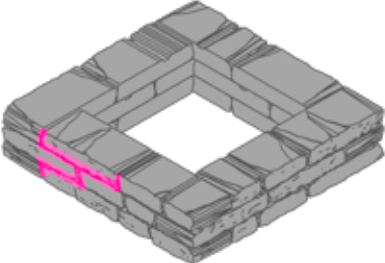
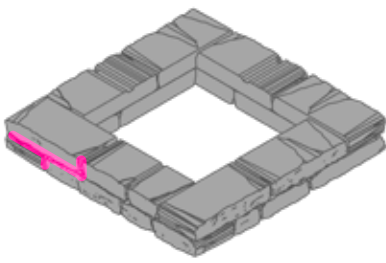
HOME DEPOT SKU

Greystone	Revere	Granite	Eddington Blend	Sand Brown Charcoal
1009768329	1009768328	1009768330	1009768331	1009907159

*LOS COLORES DE LAS PIEDRA VARIAN SEGÚN LA REGIÓN

STEP BY STEP

- 1  Prepare un área de proyecto nivelada y estable.
- 2  Coloque y nivele la hilada base. El accesorio puede utilizarse para aproximar la colocación.
- 3  Apile las piedras y agregue el adhesivo para construcción.
- 4  Asegúrese de escalonar las líneas de unión entre hileras.
- 5  Continuar a la altura preferida (Se recomiendan 5 hileras).
- 6  Rellene con roca de lava VIGORO® Rock, madera, enciende y ¡disfruta!



No incluye rejilla.



 ¡Envía tu proyecto!
<https://www.pavestone.com/intake>

* ADVERTENCIA: Este producto puede exponerlo a productos químicos, incluyendo monóxido de carbono, que son conocidos por el Estado de California como causantes de defectos de nacimiento u otros daños reproductivos. Para obtener más información, visite: www.P65Warnings.ca.gov.