

Compatible with/ Compatible con/ Compatible avec :

HA1360R*/ HA1360BK*/ HA1360RH*
HA2360R*/ HA2360BK*/ HA2360R-01/ HA2360BK-01

*Approved for use in all US States except Massachusetts.

*Artefacto aprobado para su uso en todos los estados de EE. UU., excepto el estado de Massachusetts

*Utilisation approuvée dans tous les États des États-Unis, sauf le Massachusetts.

WARNING: Using this product will expose you to a by-product of combustion, carbon monoxide, known to the State of California to cause cancer, birth defects or other reproductive harm.

WARNING: This product contains chemicals known to the State of California to cause cancer and birth defects or other reproductive harm.

WARNING: Contains lead. may be harmful if eaten or chewed. may generate dust containing lead. keep out of the reach of children.

ADVERTENCIA: Los derivados de la combustión que se generan por el uso de este producto contienen monóxido de carbono, una sustancia química que, cuando una persona se expone a esta, según el estado de California, puede provocar cáncer, anomalías congénitas u otros daños reproductivos.

ADVERTENCIA: Este producto contiene productos químicos que, según el estado de California, pueden provocar cáncer, anomalías congénitas u otros daños reproductivos.

ADVERTENCIA: Contiene plomo. Si se lo ingiere o se lo mastica, puede ser dañino para la salud. Es posible que se genere un polvillo que contenga plomo. Mantenga el producto fuera del alcance de los niños.

AVERTISSEMENT : En utilisant ce produit, vous vous exposez à un sous-produit de la combustion, le monoxyde de carbone, reconnu par l'état de la Californie comme causant le cancer, des anomalies congénitales ou d'autres problèmes de reproduction.

AVERTISSEMENT : Ce produit contient des substances chimiques reconnues par l'état de la Californie comme causant le cancer, des anomalies congénitales ou d'autres problèmes de reproduction.

AVERTISSEMENT : Contient du plomb. Peut être nocif si mâché ou avalé. Peut générer de la poussière contenant du plomb. Tenir hors de la portée des enfants.

CAUTION - FOLLOW WARNINGS TO AVOID INJURY AND FIRES

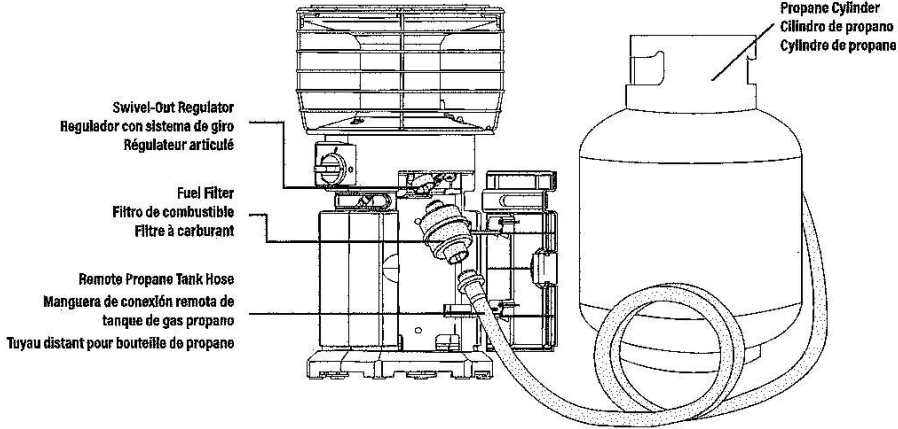
1. Never connect or disconnect hose near burning appliances or other ignition sources.
2. Keep couplings clean & dirt free.
3. For products that use an "O" ring, inspect "O" ring for damage before use. If not in good condition replace before assembly (never use without "O" ring).
4. Always keep propane cylinders outdoors, never inside house, camper or tent.
5. Always check all connections for leaks with soapy water. Tighten all connections until bubbles disappear. **NEVER use a flame to check for leaks.**
6. For dual tank units (HA2360 Series) only one hose kit is required for operation.

PRECAUCIÓN: RESPETE LAS ADVERTENCIAS PARA EVITAR LESIONES PERSONALES O INCENDIOS

1. Nunca conecte ni desconecte la manguera cerca de artefactos que queman combustible o de otras fuentes de ignición.
2. Mantenga los acoples limpios y sin suciedades.
3. En el caso de productos que utilizan una junta tórica, inspecciónela antes del uso de la unidad para detectar posibles daños. Si la junta está dañada, reemplácela antes de ensamblar el producto (nunca utilice la unidad sin la junta tórica en su lugar).
4. Siempre coloque los cilindros de propano en el exterior, nunca dentro de la vivienda, la casa rodante o la carpa.
5. Siempre verifique todas las conexiones colocando agua jabonosa para detectar posibles fugas. Ajuste todas las conexiones y verifíquelas nuevamente hasta no observar burbujas. **NUNCA** utilice una llama para detectar fugas.
6. Para las unidades de doble tanque (Serie HA2360), se requiere solo un juego de manguera para el funcionamiento.

MISE EN GARDE - VEUILLEZ RESPECTER LES AVERTISSEMENTS POUR ÉVITER LES BLESSURES ET LES INCENDIES

1. Ne connectez ou ne déconnectez jamais le tuyau près d'appareils à combustion ou d'autres sources d'inflammation.
2. Maintenez les raccords propres.
3. Pour les produits disposant d'un joint torique, vérifiez si le joint est endommagé avant l'utilisation. S'il n'est pas en bon état, remplacez-le avant l'assemblage (n'utilisez jamais le produit sans le joint torique).
4. Gardez toujours les bouteilles de propane à l'extérieur, jamais à l'intérieur de la maison, d'un campeur ou d'une tente.
5. Inspectez tous les raccords avec de l'eau savonneuse pour vérifier s'il y a des fuites. Serrez tous les raccords jusqu'à ce que les bulles disparaissent. N'utilisez **JAMAIS** une flamme pour vérifier s'il y a des fuites.
6. Pour les appareils à deux bouteilles (série HA2360), un seul ensemble de tuyaux est requis pour l'utilisation.



USA: 6440 W. Howard Street, Niles, Illinois 60714
Questions or Comments/Questions ou Commentaires/
Preguntas o Comentarios:
1-877-447-4768 | www.ghprouppinc.com
Made in China/Fabrique en Chine/Hecho en China

