

TOOLS & MATERIALS REQUIRED

HARDWARE INCLUDED

One Playset Anchor, PS 7690 (Purchase Separately)
 Drill
 1/8" & 3/8" Drill Bit
 Tape Measure
 Screwdriver (Regular or Phillips)

Adjustable Wrench
 Socket Wrench
 9/16" Socket

Un Ancla de Equipo de Juego, PS 7690
 (la Compra Separadamente)

Taladro
 Brocas 1/8" y 3/8"
 Cinta Métrica
 Destornillador (Plano o Phillips)

Llave Ajustable
 Llave de Dados
 Dado de 9/16"



#14 x 1 1/4" pan head screw
 Tornillo #14 x 1 1/4"

Scoop Slide Instruction

Caution: Failure to anchor the slide properly could cause serious injury from children lifting the slide.

Assembly instructions:

1. Align slide at right angle (90°) to platform. Lip of slide should rest on the platform 1 1/2". Using the slide as a template, mark platform through the three holes in the slide. Drill three 1/8" holes at marked location.
2. Attach slide temporarily to play deck with three #14 x 1 1/4" screws provided. **(Fig.1)**
3. Prepare level area where slide touches ground that is 1" below surrounding grade.
4. Locate and mark the ground on the back side, on either side of the star. Remove slide and screw Playset Anchor into the ground (a long screwdriver will help). Screw the anchor deep enough so that the loop at the top of the anchor will be flat against the back surface of slide when the slide is in the final position.

Note: If soil conditions permit anchors to be pulled out easily, such as in sandy soil conditions, cementing is required.

5. Reinstall slide permanently, attaching it to platform using #14 x 1 1/4" screws provided.
6. Use the Playset Anchor as a drill guide and drill a 3/8" hole completely through the slide. Attach slide to anchor with one 3/8" x 1" hex bolt, two 3/8" washers and one 3/8" lock nut provided in the anchor kit. **(Fig.2)**
7. Fill in around bottom of slide to make surface level to surrounding grade.

Caution: Do not install this slide over concrete, asphalt, packed earth, or any other other hard surface in which a fall could cause serious injury.

Reminder: Be sure to install proper shock-absorbing surfacing material. Refer to the complete Safety Guidelines and Building Instructions provided with your PlayStar Playset.

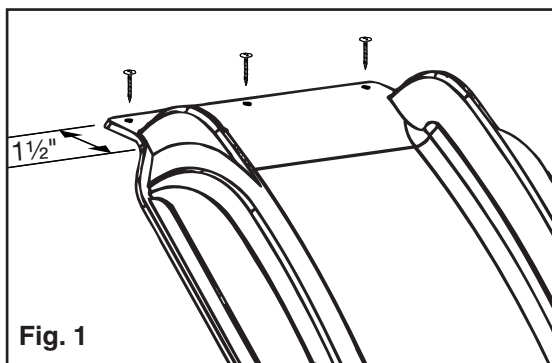


Fig. 1

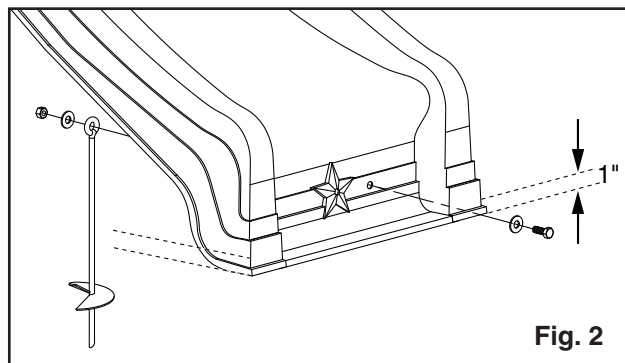


Fig. 2

Instrucciones para el Tobogán de Canalón

Precaución: Desisir de anclar adecuadamente el Tobogán, puede ocasionar una lesión de gravedad en los niños en caso de que éstos levanten el tobogán

Instrucciones para el montaje:

1. Coloque el tobogán en ángulo recto (90°) con respecto a la plataforma. El borde del tobogán debe apoyarse 1 1/2" sobre la plataforma. Utilizando el tobogán como plantilla, marque la plataforma a través de los tres agujeros en tobogán. Perfore agujeros de 1/8" en los lugares marcados anteriormente.
2. Fije temporalmente el tobogán a la plataforma con los tres tornillos de gota #14 x 1 1/4" que se suministran. **(Fig. 1)**
3. Prepare el área donde el tobogán hace contacto con el suelo, nivelandola y dejandola a 1" por debajo del nivel del suelo.
4. Ubique y marque el suelo en la parte inferior en cualquier lado de la estrella. Quite el tobogán y atornille el ancla en el suelo (un destornillador largo facilitará la tarea). Atornille el ancla lo suficientemente profundo de tal manera que el aro en la parte superior del ancla quede plano y firme contra la superficie trasera del tobogán cuando el tobogán este en su posición final.

Nota: Si las condiciones del subsuelo permiten que las anclas sean removidas fácilmente, como en el caso de suelo arenoso, entonces será necesario utilizar cemento.

5. Reinstale permanentemente el tobogán a la plataforma con los tres tornillos de gota #14 x 1 1/4" que se suministran.
6. Utilizando el ancla como plantilla, perfore un agujero de 3/8" atravesando el tobogán completamente. Fije el tobogán al ancla, utilizando un tornillo hexagonal de 3/8" x 1", dos rondanas de 3/8" y una tuerca de seguridad de 3/8" provistas en el juego del ancla. **(Fig.2)**
7. Rellene alrededor de la parte inferior del tobogán para que la superficie este nivelada con el suelo del contorno.

Precaucion: No instale este tobogán sobre concreto, asfalto, tierra compactada o cualquier otra superficie dura ya que una caída puede ocasionar una herida de gravedad.

Recordatorio: Asegúrese de colocar una superficie adecuada de material amortiguador. Remítase a los lineamientos de seguridad e instrucciones de construcción provistos con su equipo PlayStar.

Thank You for choosing PlayStar's Play Action Scoop Slide. Because it is our intention to make this a positive family experience, we have taken great care in preparing this product. Should you have any questions, or if we can assist you in any way, please call our friendly Customer Service Department for immediate action.

Do not return to the store.

Please call us Toll Free at 1-888-PLAYSTAR
 (752-9782)

Monday through Friday, 8:00 A.M. to 5:00 P.M. C.S.T.

Ask for Customer Service.

We Will Gladly Help!

Gracias por escoger el Tobogán de Canalón Play Action de PlayStar. Es nuestra intención hacer de esto una experiencia familiar positiva, por eso hemos puesto mucho cuidado al preparar este producto. En caso de que usted tenga cualquier duda, o si podemos ayudarle de cualquier manera, por favor llame a nuestro Departamento de Servicio a Clientes para asistirlo inmediata y amigablemente.

No devuelva el equipo a la tienda.

Por favor llámenos sin costo al 1-888-PLAYSTAR
 (752-9782)

De lunes a Viernes, de 8:00 AM a 5:00 PM. C.S.T.(Hora Normal del Centro)

Pregunte por Servicio a Clientes.

¡Le Ayudaremos Con Mucho Gusto!

© 2006 PlayStar, Incorporated.
 Reproduction of this document in part or whole is prohibited.



PlayStar, Incorporated, Janesville, WI 53547