



see what Delta can doSM

No Drill Instructions

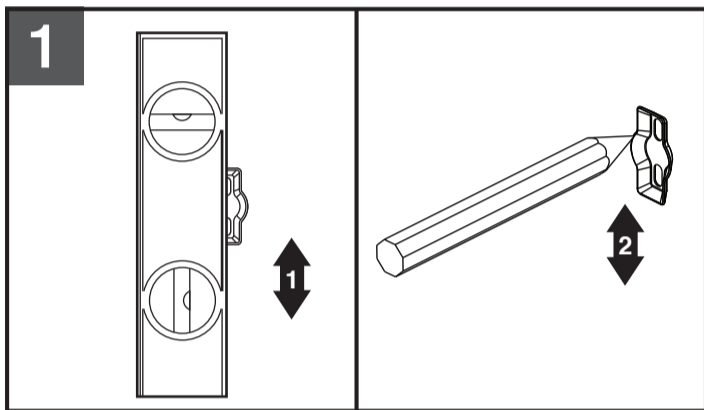
Instructions pour montage sans perçage / Instrucciones sin taladro



BEFORE YOU BEGIN
/ AVANT DE COMMENCER
/ ANTES DE COMENZAR

- For ease of installation, **READ** through **ALL** instructions before you begin.
- Pour faciliter l'installation, **LISEZ TOUTES** les instructions avant de commencer.
- Para facilitar la instalación, **LEA TODAS** as instrucciones antes de comenzar.

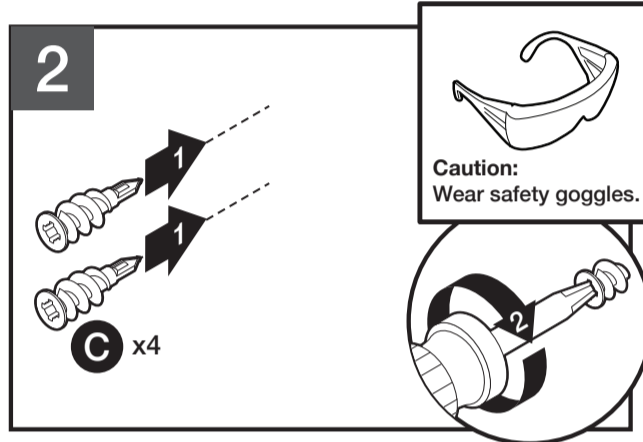
WHAT'S INCLUDED / WHAT'S NEEDED CE QUI EST FOURNI / CE QUI EST NÉCESSAIRE LO QUE SE INCLUYE / LO NECESARIO	
Included / Inclus / Incluidos Allen wrench / Clé allen / Llave allen Drywall Anchor / Anclaje para panel de yeso / Anclaje pour cloison sèche Screw / Tornillo / Vis Mounting Bracket / Soporte de montaje / Support de fixation	Needed / Lo necesario / Nécessaire Masking / Painters' tape / Ruban masqué / ruban cache / Cinta adhesiva de papel / para pintor Safety Goggles / Lunettes de sécurité / Gafas de seguridad Phillips screwdriver / Tournevis cruciforme / Destornillador Phillips Level / Niveau / Nivel



- (1) Position bracket on wall in desired location making sure that it is level.
- (2) Mark (on the wall) locations of fasteners thru bracket using a pencil.

- (1) Positionnez le support sur le mur à l'emplacement désiré, en vérifiant qu'il est à niveau.
- (2) Marquez (sur le mur) les emplacements des dispositifs de fixation à travers le support à l'aide d'un crayon

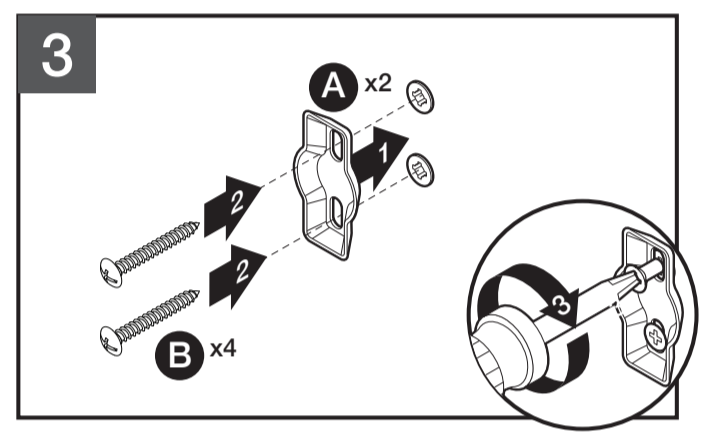
- (1) Coloque el soporte en la pared en la ubicación deseada asegurándose de que esté nivelada.
- (2) Marque (en la pared) las ubicaciones de los sujetadores a través de el soporte usando un lápiz.



- (1) Use Phillips head screwdriver to fasten anchor (C) into drywall. **NOTE:** Some force may be needed to push anchor tip into drywall.
- (2) Turn/rotate anchor clockwise into wall until the top of the anchor is flat against wall.

- (1) À l'aide d'un tournevis cruciforme, fixez l'anclage (C) dans la cloison sèche. **REMARQUE :** Une certaine force peut être nécessaire pour enfoncer la pointe de l'anclage dans le mur. (2) Faites tourner l'anclage dans le mur dans le sens horaire jusqu'à ce que le haut de l'anclage repose à fleur du mur.

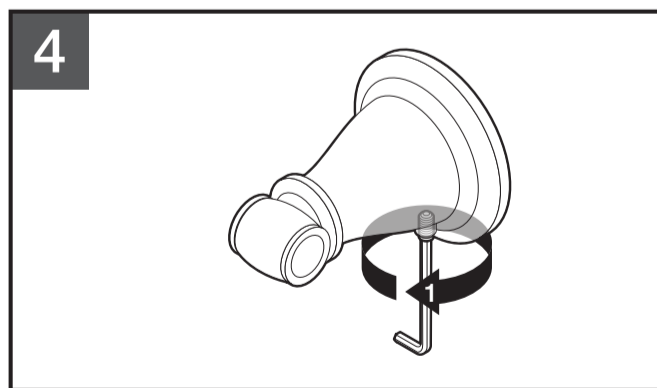
- (1) Use un destornillador Phillips para fijar el anclaje (C) en el panel de pared. **NOTA:** Puede ser necesario aplicar fuerza para empujar la punta del anclaje en el panel de pared. (2) Gire/rote el anclaje hacia la derecha en la pared hasta que la parte superior del anclaje esté plana contra la pared.



- (1) Place the mounting bracket (A) (facing outward) on the wall. (2) Insert screws into bracket slots and anchors. (3) Turn and rotate screws (B) through bracket into anchors clockwise. **NOTE:** Slots in bracket allow for adjustment.

- (1) Placez le support de fixation (A) (face vers l'extérieur) sur le mur. (2) Insérez les vis dans les fentes du support et dans les ancrages. (3) Faites tourner les vis (B) à travers le support et dans les ancrages, dans le sens horaire. **REMARQUE :** Les fentes du support permettent d'effectuer un réglage.

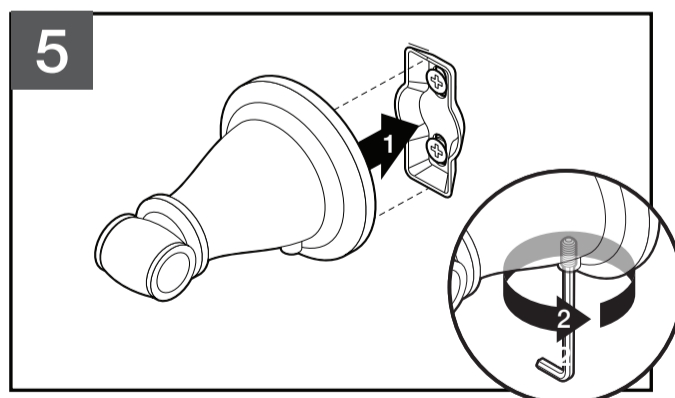
- (1) Coloque el soporte de montaje (A) (mirando hacia afuera) en la pared. (2) Inserte los tornillos en las ranuras del soporte y en los anclajes. (3) Gire y rote los tornillos (B) a través del soporte en los anclajes hacia la derecha. **NOTA:** Las ranuras del soporte permiten el ajuste.



- (1) Use Allen wrench to loosen set screw in post.

- (1) Utilisez la clé Allen pour desserrer la vis de réglage dans le montant.

- (1) Use la llave Allen para aflojar el tornillo de fijación del poste.



- (1) Place one post over the mounting bracket with the set screw facing downward. The post must hook over the mounting bracket. (2) Use allen wrench to hand tighten set screw.

- (1) Placez un montant sur le support de fixation en plaçant la vis de réglage face vers le bas. Le montant doit s'accrocher au support de fixation. (2) Utilisez la clé Allen pour serrer manuellement la vis de réglage.

- (1) Coloque un poste sobre el soporte de montaje con el tornillo de fijación mirando hacia abajo. El poste debe engancharse sobre el soporte de montaje. (2) Use la llave Allen para apretar manualmente el tornillo de fijación.