

# Doors Portes Puertas

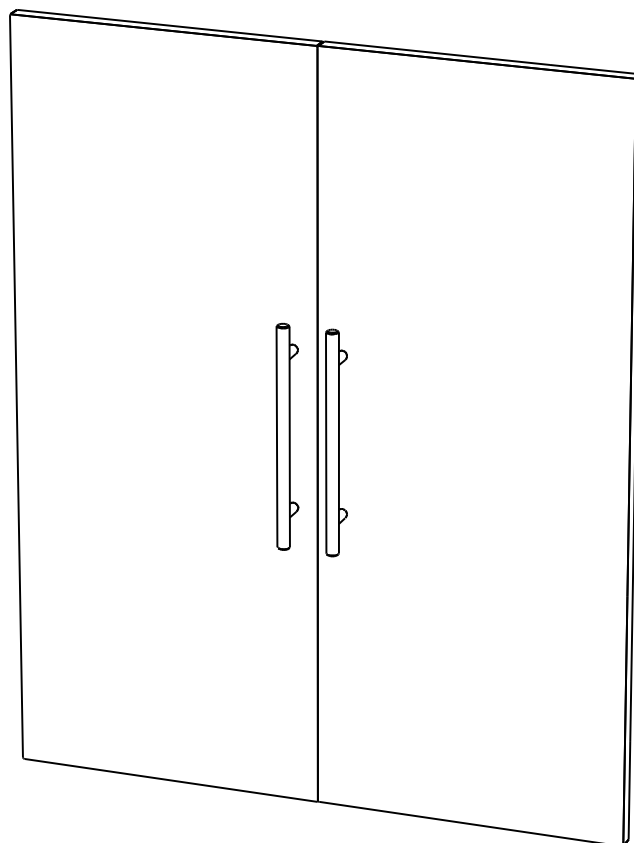
INSTALLATION INSTRUCTIONS

DIRECTIVES D'INSTALLATION

INSTRUCCIONES DE INSTALACIÓN

## BEFORE BEGINNING | AVANT DE COMMENCER | ANTES DE EMPEZAR

- Please read all instructions carefully.
- Familiarize yourself with all parts (see "PARTS") and check quantities.
- Follow all safety precautions (see "SAFETY PRECAUTIONS").
- Prière de lire avec soin toutes les directives fournies.
- Se familiariser avec les pièces nécessaires à l'installation (voir « PIÈCES ») et vérifier les quantités présentes.
- Respecter toutes les consignes de sécurité (voir « CONSIGNES DE SÉCURITÉ »).
- Lea todas las instrucciones cuidadosamente.
- Familiarícese con todas las piezas (VEA "PIEZAS") y verifique las cantidades.
- Siga todas las precauciones de seguridad (vea "PRECAUCIONES DE SEGURIDAD").

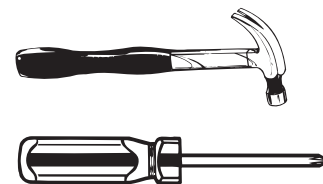


Handle and/or style may vary.

La poignée est / ou le modèle peuvent varier.

El mango puede variar y / o estilo.

**What you will need:  
Vous aurez besoin de :  
Va a necesitar:**



# CLOSETMAID®

© ClosetMaid Corporation 2017 | Ocala, FL 34471 | 1-800-874-0008 | www.closetmaid.com

01-80876 03/17

**⚠ WARNING**

- This unit contains small parts which could be a choking hazard for small children. Children should be under adult supervision at all times or serious injury could occur.
- Always unload unit prior to moving the unit. The weight of personal belongings can cause the unit to become unstable and either tip or collapse. Serious bodily injury and/or damage to personal belongings may occur.
- Do not overload unit. If any shelf, top, or bottom of unit bows or bends greater than 1/2", it is overloaded. The shelf, top, or bottom could collapse and cause serious bodily injury and/or damage to personal belongings.
- Do not climb or step on the unit. The unit may become unstable and either tip or collapse. Serious bodily injury and/or damage to personal belongings may occur.
- Do not mount or attach anything to the sides, rear or front of the unit as this can create a force which can cause the unit to tip. Serious bodily injury and/or damage to personal belongings may occur.
- After mounting of the cam posts and dowels to the panels, be careful to not hit the cam posts and dowels prior to final assembly as damage can occur to the mounting of the parts. This may cause the unit to not assemble correctly and create an unstable unit. Serious bodily injury and/or damage to personal belongings may occur.
- Do not stack units. Stacking of units can cause an unsafe tip-over hazard which may cause serious bodily injury and/or damage to personal belongings.
- Do not hang this unit on the wall. The product structure is not designed for wall hanging. Serious bodily injury, damage to personal belongings, and/or damage to the wall may occur.
- Secure finished unit to wall using L-Bracket, Anchor, and Wall Screw (#10 x 1-1/2") provided. Failure to do so may create an unsafe tipping hazard that could lead to serious bodily injury and/or damage to personal belongings.
- Follow proper safety procedures when using power tools and ladders.
- **We recommend you protect your work surface during assembly to prevent scratching or damage to table tops, wood floors, etc.**

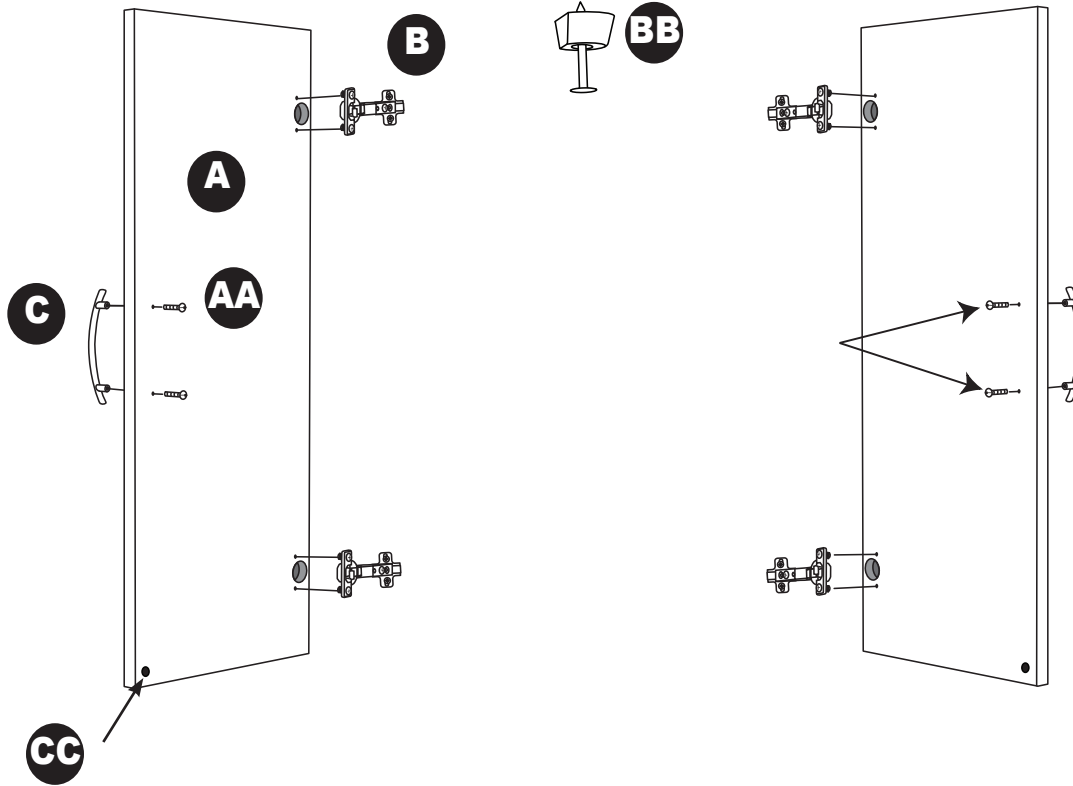
**⚠ MISE EN GARDE**

- Ce module contient de petites pièces avec lesquelles de petits enfants peuvent s'étouffer. Les enfants doivent toujours être sous la surveillance constante d'adultes faute de quoi des blessures graves peuvent se produire.
- Toujours vider le module avant de le déplacer. Le poids des effets personnels qui s'y trouvent peut causer l'instabilité du module et le faire basculer ou s'affaisser. Cela pourrait provoquer des blessures graves ou des dommages matériels.
- Ne pas surcharger les modules. Lorsqu'une étagère ou encore le haut ou le bas d'un module plie ou arque de plus de 1,2 cm, cela indique une surcharge. L'étagère ou les panneaux supérieur ou inférieur pourraient s'affaisser, provoquant des blessures graves ou des dommages matériels.
- Ne pas grimper ou se tenir debout ou assis sur le module. Le module risque de devenir instable et basculer ou s'affaisser. Cela pourrait provoquer des blessures graves ou des dommages matériels.
- Ne rien ancrer ou fixer sur les côtés, l'arrière ou l'avant du module, car cela pourrait le faire basculer. Cela pourrait provoquer des blessures graves ou des dommages matériels.
- Après avoir fixé les boulons à tige et goujons aux panneaux, prendre soin d'éviter de les cogner avant le montage final, car cela risquerait d'endommager l'installation des pièces. Cela risque d'empêcher le montage adéquat du module et d'en causer l'instabilité. Cela pourrait provoquer des blessures graves ou des dommages matériels.
- Ne pas empiler les modules! L'empilage des modules peut causer le basculement des panneaux, provoquant des blessures graves ou des dommages matériels.
- Ne pas suspendre ce module au mur. La structure de ce produit n'est pas conçue pour suspendre au mur. Cela pourrait provoquer des blessures graves, des dommages matériels ou endommager le mur.
- Fixer le module ouvert au mur à l'aide du Support en L, de la Douille d'ancrage et de la Vis Murale (n° 10 x 38 mm) fournis. Négliger de le faire peut provoquer un danger de basculement susceptible d'occasionner des blessures graves ou des dommages matériels.
- Respecter toutes les consignes de sécurité lors de l'utilisation d'outils à moteur et d'échelles.
- **Nous recommandons de protéger la surface de travail durant le montage afin d'éviter d'égratigner ou d'endommager les dessus de table, plancher de bois, etc.**

**⚠ ADVERTENCIA**

- Este producto contiene piezas pequeñas que pueden causar peligro de asfixia a niños pequeños. Los niños deben estar bajo la supervisión de un adulto en todo momento, de lo contrario pueden ocurrir lesiones graves.
- Vacíe siempre la unidad antes de moverla de lugar. El peso de los objetos personales puede resultar en que la unidad quede inestable, se vuelque o colapse pudiendo causar lesiones personales graves y / o daños a los objetos personales.
- No sobrecargue la unidad. Si cualquier repisa o la parte superior o inferior de la unidad se arquea o se dobla más de 1,2 cm, está sobrecargada. La repisa o la parte superior o inferior puede colapsarse, causando lesiones corporales graves y/o daños a objetos personales.
- No escale o suba a la unidad. La unidad puede resultar inestable y puede volcarse o colapsar pudiendo causar lesiones graves personales y daños a los objetos personales.
- No instale o fije nada a los laterales de la unidad o partes delantera o trasera ya que puede crear peso y resultar en que la misma se vuelque pudiendo causar lesiones graves personales y daños a los objetos personales.
- Una vez instalados los postes de leva y las espigas a los paneles, tenga cuidado de no golpear los postes de leva y las espigas antes de terminar la instalación completa ya que las piezas pueden sufrir daños. El no instalar este producto correctamente puede resultar en que el mismo quede inestable pudiendo causar lesiones graves personales y daños a los objetos personales.
- No apile las unidades. Las unidades apiladas pueden volcarse y sufrir daños pudiendo causar lesiones graves personales y daños a los objetos personales.
- No cuelgue esta unidad a la pared. La estructura del producto no está diseñada para colgarse en la pared. Pueden ocurrir lesiones personales graves y daños a los objetos personales y / o a la pared.
- Asegure la unidad terminada a la pared usando el Soporte en L, Tarugo y el Tornillo de Pared (#10 x 1-1/2") suministrado. El no instalar este producto correctamente podría resultar en que la unidad se vuelque y en lesiones corporales graves y/o daños a objetos personales.
- Siga los procedimientos de seguridad adecuados al usar herramientas eléctricas y escaleras.
- **Recomendamos que proteja su área de trabajo durante el ensamblaje para no rayar las superficies de las mesas, pisos de madera, etc.**

PARTS | PIÈCES | PIEZAS



<b>A</b>
panel door front (2) avant de panneau de porte (2) parte delantera del panel de la puerta (2)
<b>B</b>
hinge/2-piece (4) charnière / 2 sections (4) bisagra/2 piezas (4)
<b>C</b>
handle (2) poignée (2) manija (2)

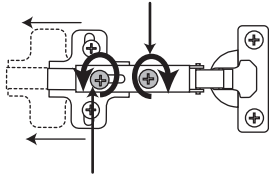
<b>AA</b>	<b>BB</b>	<b>CC</b>
handle screw (4) vis de poignée (4) tornillo de manija (4)	door stop (1) butoir de porte (1) tope de la puerta (1)	rubber bumper (2) butoir de caoutchouc (2) tope de goma (2)
	50645	99423

**STEP 1**  
**ÉTAPE 1**  
**PASO 1**

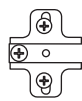
**Separate hinges. Attach door hinge and handle to door.**  
**Séparer les charnières. Fixer la charnière de la porte et la poignée à la porte.**  
**Separate the hinges. Attach the hinge and handle to the door.**



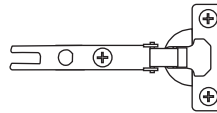
TURN THIS SCREW CLOCKWISE TO LOOSEN  
TOURNER CETTE VIS DANS LE SENS DES AIGUILLES D'UNE MONTRE POUR DESSERRER  
GIRE ESTE TORNILLO EN EL SENTIDO DE LAS AGUJAS DEL RELOJ PARA AFLOJARLO



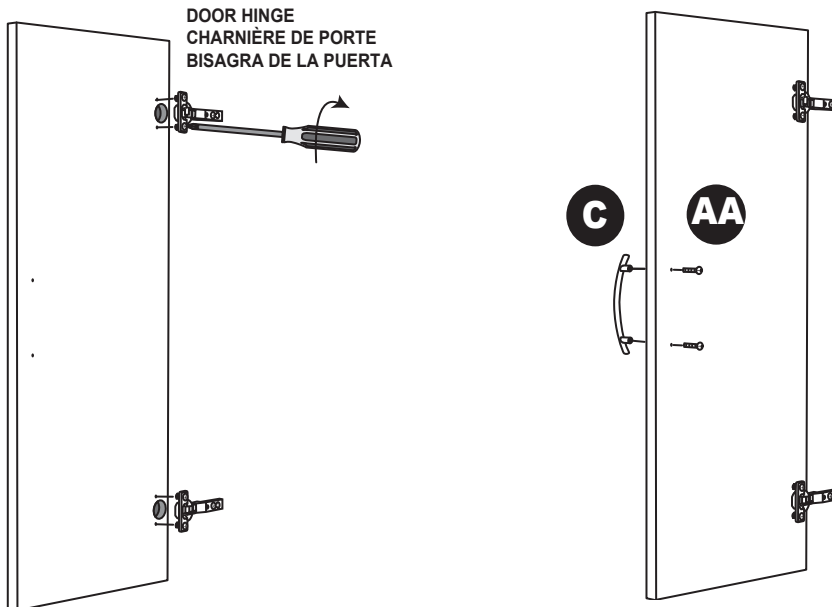
LOOSEN THIS SCREW FULLY - DO NOT REMOVE!  
DESSERRER COMPLÈTEMENT CETTE VIS; NE PAS RETIRER!  
AFLOJE ESTE TORNILLO COMPLETAMENTE - NO LO quite



BASE/TOWER HINGE  
CHARNIÈRE DE BASE/TOUR  
BISAGRA DE LA BASE/TORRE



DOOR HINGE  
CHARNIÈRE DE PORTE  
BISAGRA DE LA PUERTA



**NOTE:**

- Locate hinges. Loosen two screws (as indicated) to separate the hinges into two parts.
- Place a door hinge into each large hole on back of door panel as shown. Align screw holes and tighten screws to secure. **Repeat for both door panels.**
- Attach a handle to each door panel with handle screws.

**REMARQUE :**

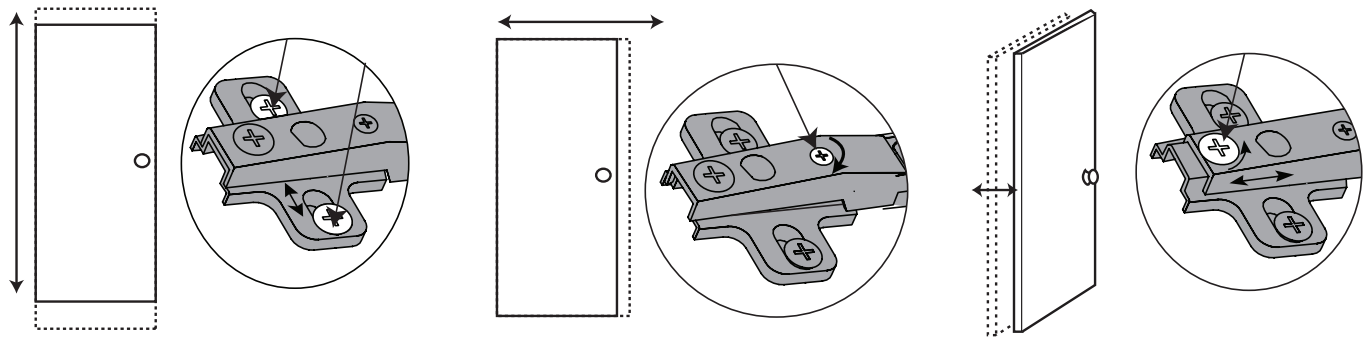
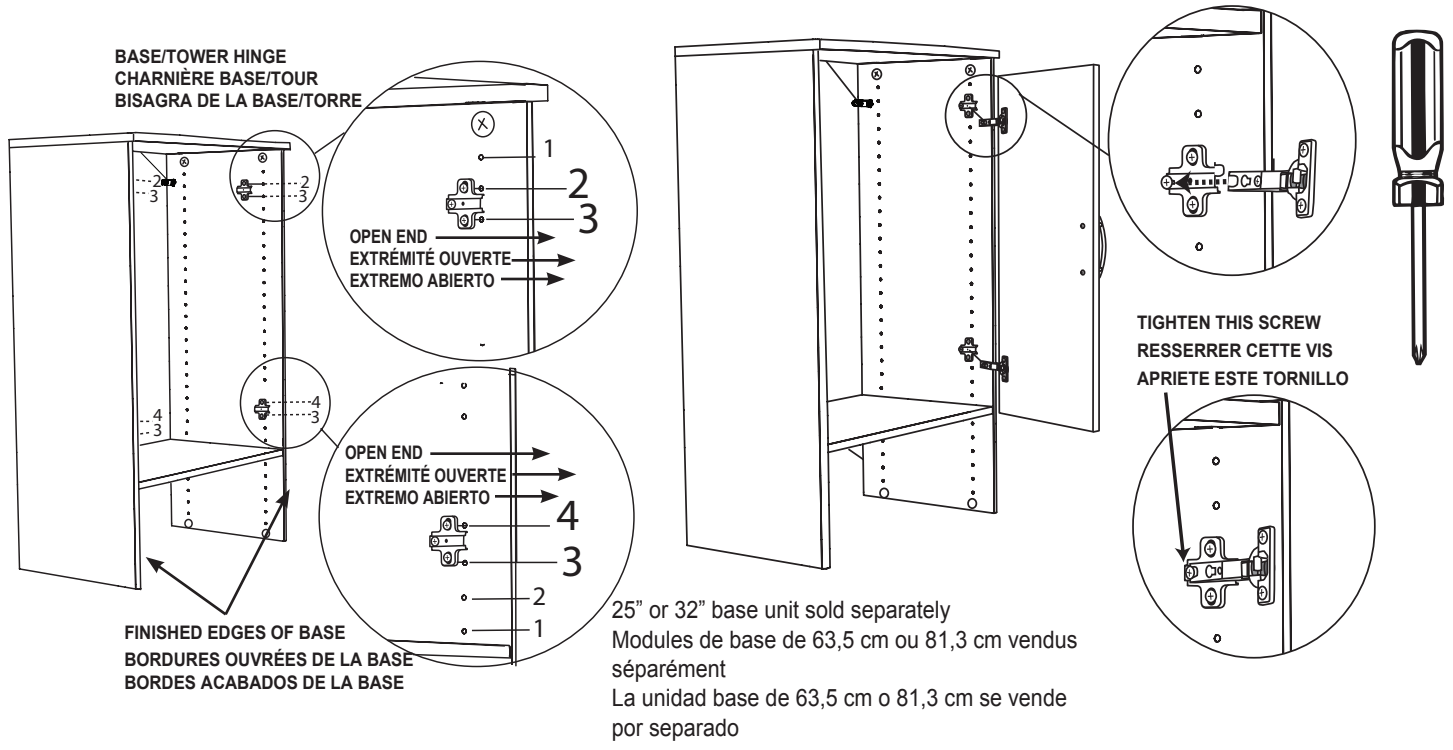
- Localiser les charnières. Desserrer deux vis (tel qu'indiqué) afin de séparer les charnières en deux parties.
- Placer une charnière de porte dans chaque grand trou à l'arrière du panneau de porte, tel qu'illustré. Aligner les trous des vis et resserrer les vis pour fixer. **Répéter pour les deux panneaux de porte.**
- Fixer une poignée à chaque panneau de porte avec les vis de poignée.

**NOTA:**

- Ubique las bisagras. Afloje dos tornillos (como se indica) para separar las bisagras en dos partes.
- Coloque una bisagra de pared dentro de cada agujero grande en la parte trasera del panel de la puerta como se muestra. Alinee los agujeros de los tornillos y apriete los tornillos para fijarlos. **Repita los pasos para ambos paneles de la puerta.**
- Fije una manija a cada panel de puerta con los tornillos de manija.

# STEP 2 ÉTAPE 2 PASO 2

**Attach base hinge to base. Attach and adjust door.**  
**Fixer la charnière de la base à la base. Fixer et ajuster la porte.**  
**Una la bisagra de la base a la base. Una la puerta y ajústela.**



**NOTE:**

- Attach base hinges to SMALL holes #2 and #3 from top and holes #3 and #4 up from bottom shelf. Be sure open end of hinge faces front.
- Slide door hinge over center of base/tower hinge and tighten screw as shown. Repeat to attach all hinges on both doors.
- Adjust doors to hang evenly by turning various hinge screws as shown.

**REMARQUE :**

- Fixer les charnières de base aux PETITS trous n° 2 et 3 du haut et n° 3 et 4 du bas du module de base. S'assurer que l'ouverture de la charnière est orientée vers l'avant.
- Faire glisser la charnière de porte sur le centre de la charnière de base/tour et resserrer la vis, tel qu'illustré. Répéter pour fixer toutes les charnières aux deux portes.
- Ajuster les portes pour qu'elles pendent également en tournant les vis des charnières, tel qu'illustré.

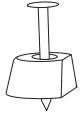
**NOTA:**

- Instale las bisagras de la base en los agujeros PEQUE—OS números 2 y 3 desde la parte superior y los agujeros números 3 y 4 desde la repisa inferior. Asegúrese de que el extremo abierto de las bisagras esté orientado hacia delante.
- Deslice la bisagra de la puerta al centro de la bisagra de la base/torre y apriete el tornillo como se muestra. Repita los pasos para unir todas las bisagras en las dos puertas.
- Ajuste las puertas para que cuelguen uniformemente girando varios tornillos de bisagra como se muestra.

# STEP 3 ÉTAPE 3 PASO 3

**Install door stop and door bumpers.**  
**Installer le butoir de porte et les butoirs de caoutchouc à la porte.**  
**Instale el tope de la puerta y los topes de goma.**

BB



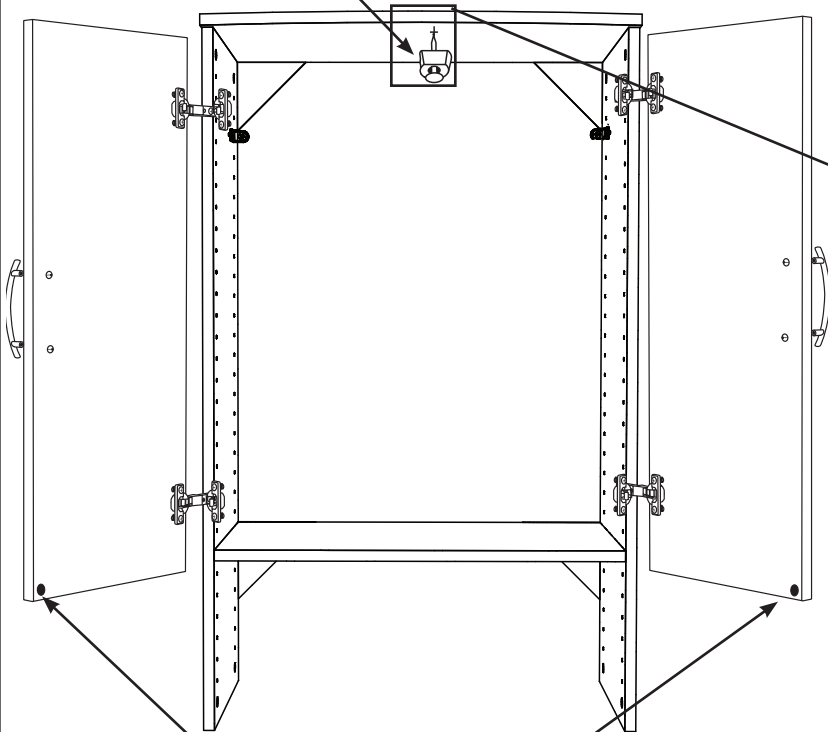
x1

CC



x2

DOOR STOP  
BUTOIR DE PORTE  
TOPE DE LA PUERTA

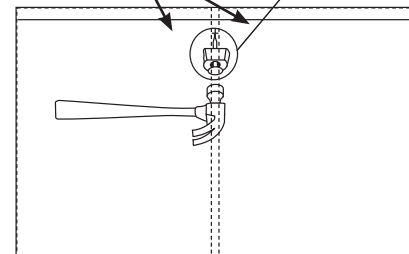


RUBBER BUMPERS  
BUTOIRS DE CAOUTCHUOC  
TOPES DE GOMA



Use only one door stop!  
Utiliser un seul butoir de porte!  
¡Use solamente un tope de puerta!

DOORS  
PORTES  
PUERTAS



## NOTE:

- Open each door. Press a rubber bumper to the bottom corner of each door as shown.
- Hold door stop in place behind doors and close each door to be sure door stop is centered and located properly to stop both doors. Hammer door stop into top of base unit/tower.

## REMARQUE :

- Ouvrir chaque porte. Appliquer un butoir de caoutchouc au coin inférieur de chaque porte, tel qu'illustré.
- Tenir le butoir de porte en place derrière la porte et fermer chaque porte pour s'assurer que le butoir est centré et bien placé pour arrêter les deux portes. Clouer le butoir au haut de base/tour.

## NOTA:

- Abra cada puerta. Aplique un tope de goma a la esquina inferior de cada puerta como se muestra.
- Aguante el tope de la puerta en su lugar detrás de las puertas y cierre cada puerta para asegurarse de que el tope de la puerta esté centrado y en la ubicación correcta para parar las dos puertas. Golpee con un martillo el tope de la puerta en la parte superior de la unidad base / torre.