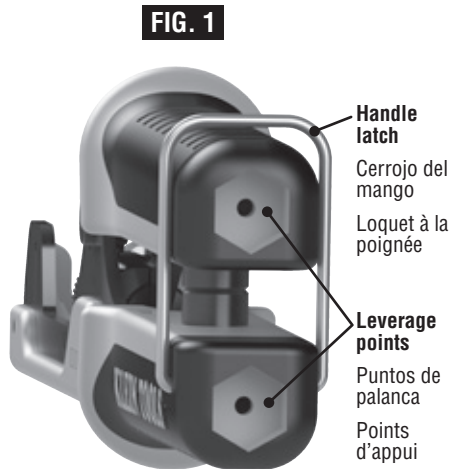


**VDV211-100**  
**Extended-Reach Coax Crimper**

**OPERATING INSTRUCTIONS**

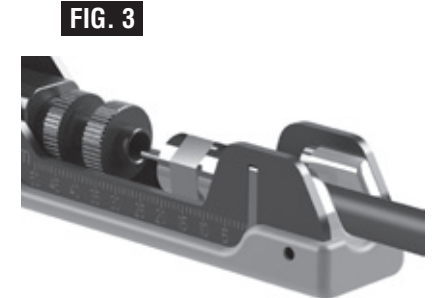
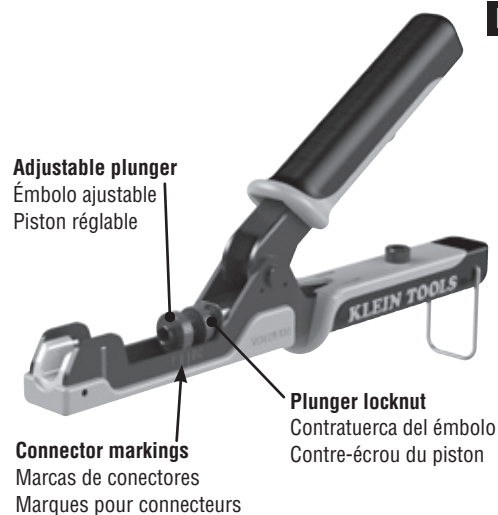
- Strip and prepare cable end.  
**Recommended tool: 2-level Coaxial Cable Stripper VDV110-061.**
- Assemble the connector to the prepared cable end, per the connector manufacturer's instructions. If necessary, use the leverage point(s) at the back end of the handles (FIG. 1) to ensure the conductor is centered in the connector before insertion.
- With the handles open, rotate the adjustable plunger to extend or retract to the desired location, then firmly tighten the plunger locknut back against the piston body to lock the plunger location in place (FIG. 2).  
 If using Klein Tools Universal Sleeve connectors, set the plunger depth to the appropriate mark:  
  - For Klein F-Connectors, set to "F".
  - For Klein BNC or RCA connectors, set to "BNC".
 If using non-Klein branded connectors, set the plunger to the appropriate depth and use the millimeter scale on the opposite side of the tool to note the setting for future use.
- With the handles open, place the cable and connector assembly against the plunger face. Fully seat the cable assembly in the connector nest (FIG. 3).
- To compress the connector, squeeze the handles together until the connector sleeve slides up to the base. With some connectors, the handles will not be squeezed all the way together. **NOTE:** Be careful not to over-compress, as it could damage the connector.
- Ensure that the connector is fully crimped within the sleeve, and completely seated into the connector base. If not, unlock and re-adjust the plunger, repeating steps 4 thru 6 as necessary.
- To remove, open the tool and gently lift the cable assembly out of the tool.



**VDV211-100**  
**Pinza ponchadora para cable coaxial de alcance extendido**

**INSTRUCCIONES DE OPERACIÓN**

- Pele y prepare el extremo del cable.  
**Herramienta recomendada: Pelacables para cable coaxial de 2 niveles VDV110-061.**
- Ensamble el conector en el extremo del cable preparado según las instrucciones del fabricante del conector. Si es necesario, use los puntos de palanca en los extremos de los mangos (FIG. 1) para garantizar que el conductor esté centrado en el conector antes de insertarlo.
- Con los mangos abiertos, gire el émbolo ajustable para extenderlo o retraerlo hasta la posición deseada, y luego ajuste firmemente la contratuerca del émbolo contra el cuerpo del émbolo para bloquear la posición del émbolo en su lugar (FIG. 2).  
 Si utiliza conectores Klein Tools de camisa universal, ajuste la profundidad del émbolo según la marca adecuada:  
  - Para conectores F de Klein, ajústelo a "F".
  - Para conectores BNC o RCA de Klein, ajústelo a "BNC".
 Si utiliza conectores que no son de la marca Klein, ajuste el émbolo a la profundidad adecuada y utilice la escala en milímetros del lado opuesto de la herramienta para tomar nota del ajuste para uso futuro.
- Con los mangos abiertos, coloque el conjunto de cable y conector contra la cara del émbolo. Con cuidado, coloque el conductor central (F) o la clavija del conector (BNC o RCA) en el orificio del centro de la cara del émbolo. Asiente por completo el conjunto del cable en la cavidad del conector (FIG. 3).
- Para comprimir el conector, presione ambos mangos hasta que queden completamente juntos y la camisa del conector se deslice hasta la base. Con algunos conectores, los mangos no quedarán completamente juntos al ser presionados. **NOTA:** tenga cuidado de no comprimir en exceso dado que esto podría dañar el conector.
- Verifique que el conector esté completamente ponchado dentro de la camisa y que se asiente totalmente en la base del conector. De lo contrario, desbloquee y reajuste el émbolo, repitiendo los pasos 4 al 6 según sea necesario.
- Para retirar, abra la herramienta y levante suavemente el conjunto del cable fuera de la herramienta.



**VDV211-100**  
**Pince à sertir pour câble coaxial à portée étendue**

**INSTRUCTIONS D'UTILISATION**

- Dénudez et préparez l'extrémité du câble.  
**Outil recommandé : dénudeur de câble coaxial à 2 niveaux VDV110-061.**
- Assemblez le connecteur à l'extrémité préparée du câble en suivant les instructions du fabricant. Au besoin, utilisez les points d'appui sur l'extrémité arrière des poignées (Fig. 1) pour centrer le conducteur dans le connecteur avant de procéder à l'insertion.
- Lorsque les poignées sont ouvertes, tournez le piston réglable pour l'allonger ou le rétracter à la profondeur désirée, puis serrez solidement le contre-écrou contre le corps du piston afin de le verrouiller (Fig. 2).  
 Si vous utilisez les connecteurs à manchon universel de Klein Tools, réglez le piston à la profondeur appropriée indiquée sur l'outil :  
  - Pour les connecteurs en F de Klein, réglez l'outil à « F ».
  - Pour les connecteurs BNC ou RCA de Klein, réglez l'outil à « BNC ».
 Si vous utilisez des connecteurs qui ne sont pas conçus par Klein, réglez le piston à la profondeur appropriée et notez le réglage utilisé sur l'échelle millimétrique sur le côté de l'outil.
- Lorsque les poignées sont ouvertes, placez l'assemblage de câble et de connecteur contre la surface du piston. Placez soigneusement le conducteur central (F) ou la tige du connecteur (BNC ou RCA) dans le trou au centre de la surface du piston. Insérez solidement l'assemblage de câble dans le nid du connecteur (Fig. 3).
- Pour comprimer le connecteur, serrez les poignées pour que le manchon du connecteur glisse jusqu'à la base. Avec certains connecteurs, il est impossible de serrer complètement les poignées. **REMARQUE :** Prenez soin de ne pas trop comprimer le connecteur, afin de ne pas l'endommager.
- Assurez-vous que le connecteur est complètement sertie dans le manchon et inséré dans la base du connecteur. Si ce n'est pas le cas, déverrouillez et ajustez le piston en répétant les étapes 4 à 6, au besoin.
- Pour retirer le câble, ouvrez l'outil et soulevez délicatement l'assemblage de câble.