

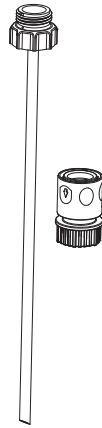
RYOBI

OPERATOR'S MANUAL MANUEL D'UTILISATION/ MANUAL DEL OPERADOR

BOTTLE ADAPTER

ADAPTATEUR À BOUTEILLE/ADAPTADOR
PARA BOTELLAS

RY3112BA



WARNING:

To reduce the risk of injury, user must read and understand the operator's manual for their power cleaner before using this accessory. To reduce the risk of injury or property damage, spray the pressure stream in a safe direction to ensure proper connection of all accessories before starting any cleaning project. Ensure compatibility and proper fit before using this accessory. Wear eye protection with side shields marked to comply with ANSI Z87.1. Risk of fluid injections; do not point at people, pets, electrical devices or the unit itself. Remove the battery from the tool before changing or adjusting accessories. For cold water use only. Save these instructions. Refer to them frequently and use them to instruct other users. If you loan someone this tool, loan them these instructions also.

ATTACHING AND USING THE BOTTLE ADAPTER

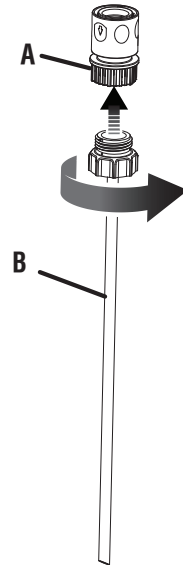
See Figures 1 - 4.

The bottle adapter increases the portability of the Power Cleaner by allowing you to attach the unit to most two-liter bottles with a standard 1 in. opening. It allows you to easily handle small jobs in remote locations where there is no water source. Sandy beach sites, trail bicycling, and campsites are ideal locations for using the Power Cleaner and bottle adapter.

NOTE: Only use fresh water from a source such as a lake, river, or pool.

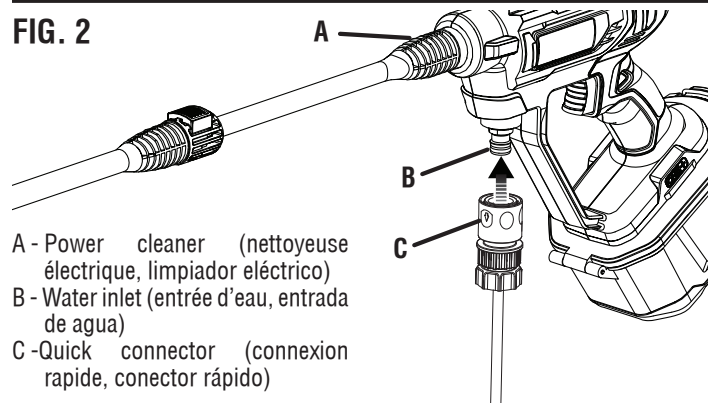
- Place the lock-out button in the locked position.
- Remove the battery pack.
- Insert the siphon tube into the quick connect collar and tighten securely.
- Align the bottle adapter to the water inlet on the Power Cleaner.
- Pull back the quick connect collar and install it by pushing the collar onto the water inlet. Release the collar. Pull on the collar to be certain it is properly secured.
- Insert the siphon tube into a two-liter bottle. Thread the bottle onto the quick connector and tighten securely.
- Reinstall the battery pack.

FIG. 1



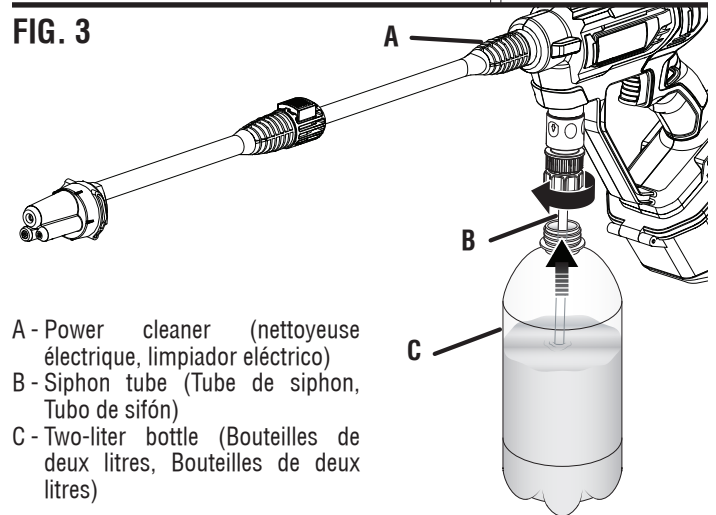
- A - Quick connector (connexion rapide, conector rápido)
- B - Siphon tube (Tube de siphon, Tubo de sifón)

FIG. 2



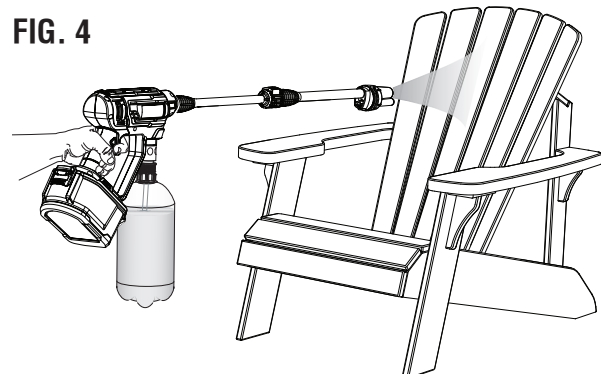
- A - Power cleaner (nettoyeuse électrique, limpiador eléctrico)
- B - Water inlet (entrée d'eau, entrada de agua)
- C - Quick connector (connexion rapide, conector rápido)

FIG. 3



- A - Power cleaner (nettoyeuse électrique, limpiador eléctrico)
- B - Siphon tube (Tube de siphon, Tubo de sifón)
- C - Two-liter bottle (Bouteilles de deux litres, Botellas de dos litros)

FIG. 4



FRANCAIS

AVERTISSEMENT :

Pour réduire les risques de blessure, l'utilisateur doit lire et comprendre le manuel d'utilisation de sa nettoyeuse de puissance avant de l'utiliser. Pour réduire les risques de blessures ou de dommages matériels, diriger le jet dans une direction sécuritaire pour vérifier que tous les accessoires sont bien branchés avant de commencer le nettoyage. S'assurer que l'accessoire est compatible et qu'il est bien installé avant de l'utiliser. Porter une protection oculaire avec écrans latéraux certifiée conforme à la norme ANSI Z87.1. Risque d'éclaboussures ; ne pas diriger vers des personnes, des animaux, des appareils électriques ou vers la laveuse. Retirer le bloc-pile de l'outil avant de changer ou d'ajuster un accessoire. Utilisation à l'eau froide seulement. Conserver ces instructions. Les consulter fréquemment et les utiliser pour instruire les autres utilisateurs. Si cet outil est prêté, il doit être accompagné de ces instructions.

FIXATION ET UTILISATION DE L'ADAPTATEUR À BOUTEILLE

Voir les figures 1 à 4.

L'adaptateur à bouteille améliore la portabilité du produit Power Cleaner, en permettant de fixer à l'appareil la plupart des bouteilles de deux litres dotées d'un goulot standard de 25,40 mm (1 po). Il aide à faciliter les petits travaux dans les endroits éloignés, où aucune source d'eau n'est disponible. Les sites de plage, les sentiers cyclistes et les terrains de camping sont les lieux idéaux pour utiliser le produit Power Cleaner et l'adaptateur à bouteille.

NOTE : Utiliser seulement de l'eau fraîche d'une source telle qu'un lac, une rivière ou une piscine.

- Mettre le bouton de verrouillage en position verrouillée.
- Retirer le bloc-piles.
- Insérer le tube de siphon dans le collet à raccord rapide et serrer fermement.
- Aligner l'adaptateur à bouteille sur l'entrée d'eau du produit Power Cleaner.
- Tirer le collet à raccord rapide en arrière et l'installer en poussant le collet dans l'entrée d'eau. Relâcher le collet. Tirer sur le collet pour s'assurer qu'il est bien sécurisé.
- Insérer le tube de siphon dans une bouteille de deux litres. Enfiler la bouteille dans le raccord rapide et serrer fermement.
- Réinstaller le bloc-piles.

ESPAÑOL

ADVERTENCIA:

Para reducir el riesgo de lesiones, el usuario debe leer y comprender el manual del operador de la limpiador eléctrico antes de usar este accesorio. Para reducir el riesgo de lesiones o daños a la propiedad, rocíe el chorro de presión en una dirección segura para asegurar que la conexión de todos los accesorios sea correcta antes de utilizar la unidad. Antes de usar el accesorio, asegúrese de que sea compatible y se ajuste correctamente. Use protección ocular con protección lateral con la marca de cumplimiento de la norma ANSI Z87.1. Riesgo de inyección por fluidos; no apunte a personas, a mascotas, a dispositivos eléctricos o a la unidad misma. Retire de la herramienta el paquete de pilas antes de cambiar o ajustar los accesorios. Sólo para uso con agua fría. Guarde estas instrucciones. Consúltelas con frecuencia y empléelas para instruir a otros usuarios. Si presta a alguien esta herramienta, facilítele también estas instrucciones.

CÓMO COLOCAR Y USAR EL ADAPTADOR PARA BOTELLAS

Consulte las figuras 1 a 4.

El adaptador para botellas mejora la portabilidad del Limpiador eléctrico, ya que le permite conectar la unidad a la mayoría de las botellas de dos litros con una abertura estándar de 25,40 mm (1 pulg.). Le permite abordar fácilmente trabajos pequeños en ubicaciones remotas donde no haya una fuente de agua. Los lugares con playa arenosa, los senderos para bicicletas y los campings son lugares ideales para usar el Limpiador eléctrico y el adaptador para botellas.

NOTA: Solo use agua dulce de una fuente como un lago, río o piscina.

- Coloque el botón de bloqueo en la posición bloqueada.
- Retire la batería.
- Inserte el tubo de sifón en el collar de conexión rápida y ajuste firmemente.
- Alinee el adaptador para botellas con la entrada de agua del Limpiador eléctrico.
- Tire hacia atrás el collar de conexión rápida e instálelo presionando el collar en la entrada de agua. Suelte el collar. Tire del collar para asegurarse de que esté bien sujeto.
- Inserte el tubo de sifón en una botella de dos litros. Enrosque la botella en el conector rápido y ajuste bien.
- Vuelva a instalar la batería.

TECHTRONIC INDUSTRIES POWER EQUIPMENT

P.O. Box 1288, Anderson, SC 29622 USA
1-800-860-4050 • www.yobitools.com