

AIR CONDITIONER INSTALLATION GUIDE



MFL70521624
Rev.00_102120

TYPE : PORTABLEAIR CONDITIONER(INVERTER)
EN English

Basic Installation Materials Supplied

Shape	Parts Name	Shape	Parts Name
	Hose		Mounting plate insulation (2 pcs)
	Base mounting plate (23" , 1 pcs)		Window gap insulation (1 pcs)
	Extension mounting plate (16" , 1 pcs)		Fixing clips (2 pcs)
	Extension mounting plate (23" , 1 pcs)		Security brackets (2 pcs)
	Mounting plate screws (4 pcs)		Bracket screws (2 pcs)
	Adhesive short foam weather seals (2 pcs)		

Installation Tools

Shape	Parts Name
	⊕ Driver
	Tape ruler, knife
	Power drill, Ø 3mm drill blade
	"No residue" duct tape

* Installation tools are not included with the product.

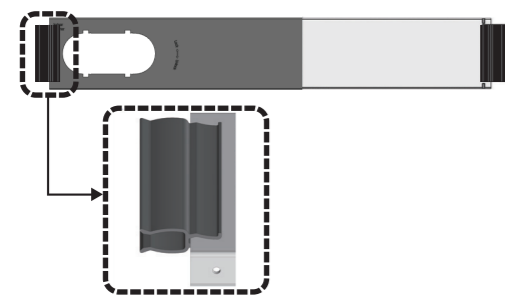
Mounting plate combination according to the Window chassis height

Window Chassis Height	Mounting Plate	Base mounting plate (23")	Extension mounting plate (16")	Extension mounting plate (23")	Mounting Plate Assembly Example
23"		√			
24"~38"		√	√		
39"~45"		√		√	
46"~60"		√	√	√	

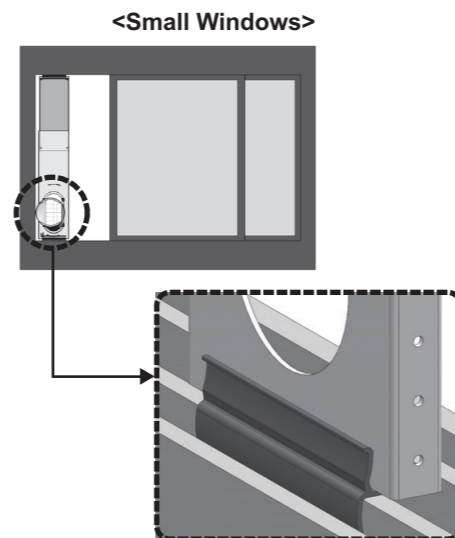
* If the window chassis height is less than 23", the base mounting plate must be cut to the height of the window chassis before installation.
* If the window chassis is taller than 60", an additional extension mounting plate should be purchased from the LG service center for installation.

Installing the Mounting Plate to the Chassis

① Fit the chassis fixing clips at both ends of the mounting plate.



② After adjusting the length of the mounting plate to the chassis height, insert the clip into the window sill.



③ Secure the mounting plate screws in the mounting holes on both sides of the mounting plate.

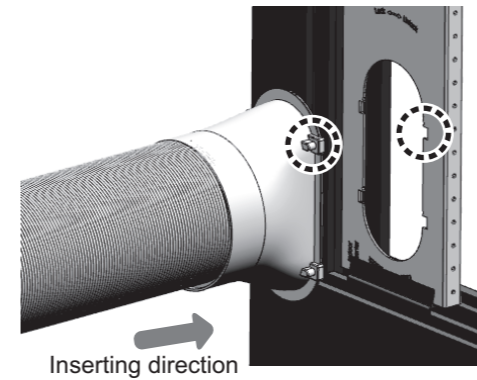


* If the screw fixing holes do not match, use a power drill to drill the holes (3 mm) in the outer mounting plate in accordance with the inner screw holes.

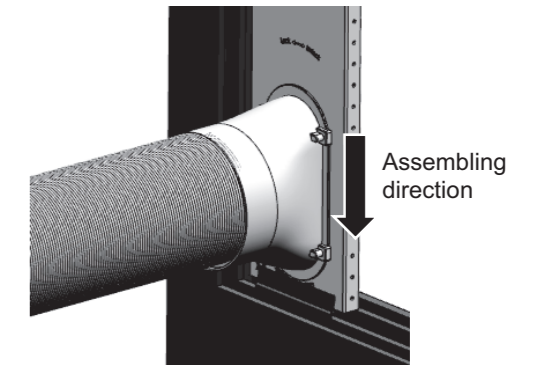
* Refer to the <Positioning Vent Hose> to adjust the hose outlet position.

AIR CONDITIONER INSTALLATION GUIDE

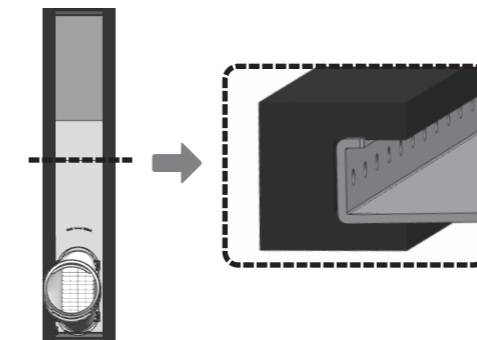
④ Insert the hose into the groove in the insertion direction.



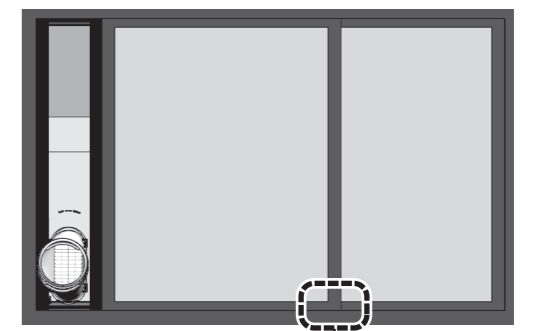
⑤ Push the hose in the assembling direction to assemble with the mounting plate.



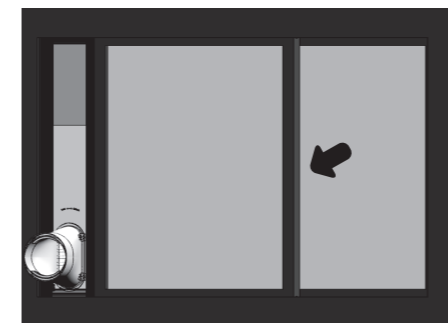
⑥ Cut the mounting plate insulation to the chassis length and insert it on both sides of the mounting plate.



⑦ Move the mounting plate to the end of the chassis, close the window and secure it with the security bracket.



⑧ Cut the window gap insulation to the window length and insert it into the window gap.

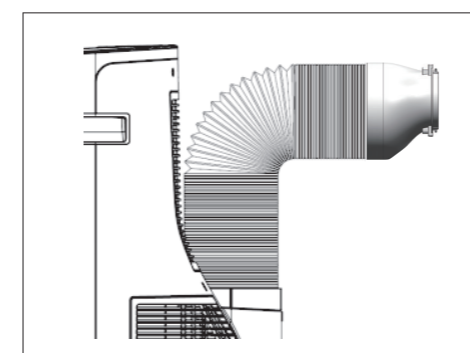


CAUTION

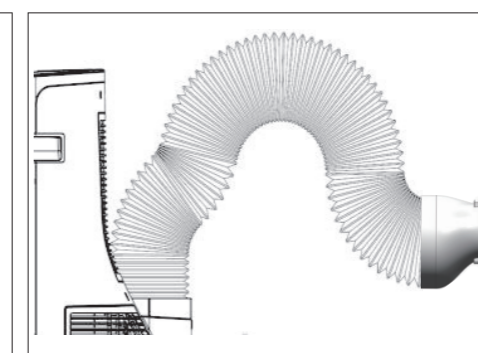
Be sure to install the window fixing bracket to prevent the window from opening outside.

Positioning Vent Hose

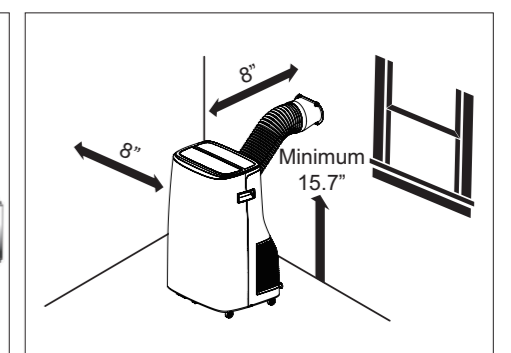
For best results, keep the vent hose as short and straight as possible. However, shape the diffuser end of the vent hose into an inverted U shape just inside the window to allow any rain or condensation to drain out the window.



<Best positioning>



<inverted U shape>



<Correct Installation Position>

AIR CONDITIONER INSTALLATION GUIDE

Basic Installation Materials Supplied

Shape	Parts Name	Shape	Parts Name
	Hose		Mounting plate insulation (2 pcs)
	Base mounting plate (23", 1 pcs)		Window gap insulation (1 pcs)
	Extension mounting plate (16", 1 pcs)		Fixing clips (2 pcs)
	Extension mounting plate (23", 1 pcs)		Security brackets (2 pcs)
	Mounting plate screws (4 pcs)		Bracket screws (2 pcs)
	Adhesive short foam weather seals (2 pcs)		

Installation Tools

Shape	Parts Name
	⊕ Driver
	Tape ruler, knife
	Power drill, Ø 3mm drill blade
	"No residue" duct tape

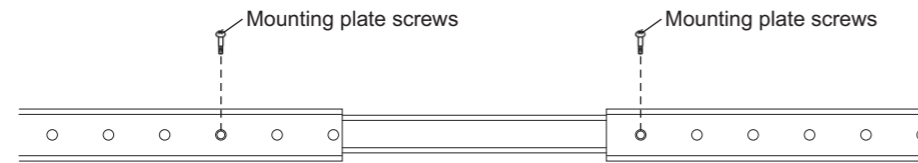
* Installation tools are not included with the product.

Mounting plate combination according to the Window chassis height

Window Chassis Height	Mounting Plate	Base mounting plate (23")	Extension mounting plate (16")	Extension mounting plate (23")	Mounting Plate Assembly Example
23"		✓			
24"~38"		✓	✓		
39"~45"		✓		✓	
46"~60"		✓	✓	✓	

* If the window chassis height is less than 23", the base mounting plate must be cut to the height of the window chassis before installation.

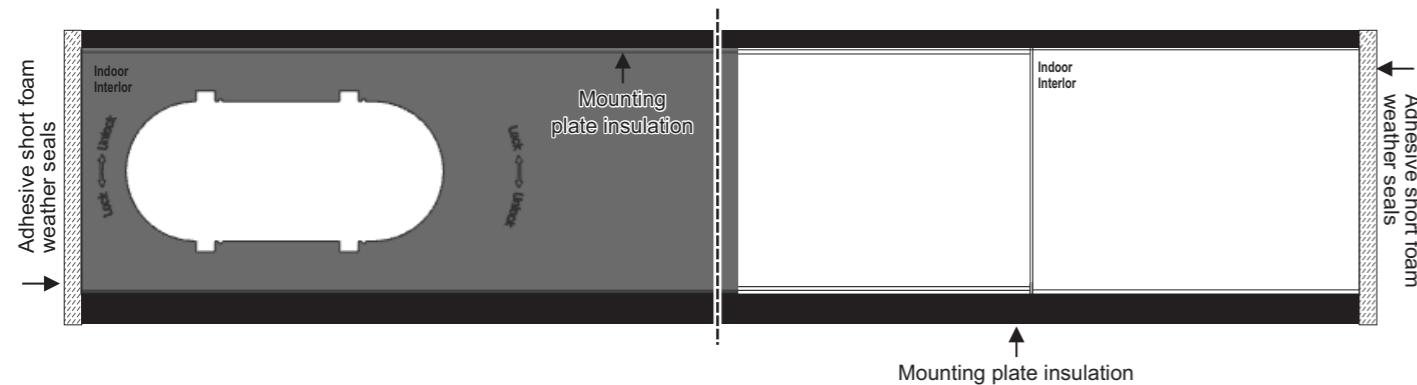
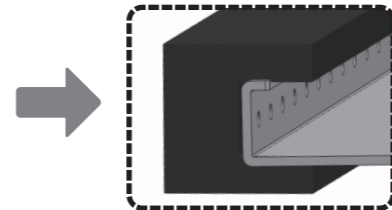
* If the window chassis is taller than 60", an additional extension mounting plate should be purchased from the LG service center for installation.



① Attaching Foam Weather Seals

Cut the mounting plate insulation to the chassis length and insert it on both sides of the mounting plate. (Attaching the foam weather seals to the panel assembly rather than the window sash and frame makes for easier cleanup when removing the panel assembly.)

• **NOTE** : Take care not to block drain holes in the exterior sill. If necessary, cut slots in the foam seal to allow any moisture to drain out the window sill drains.

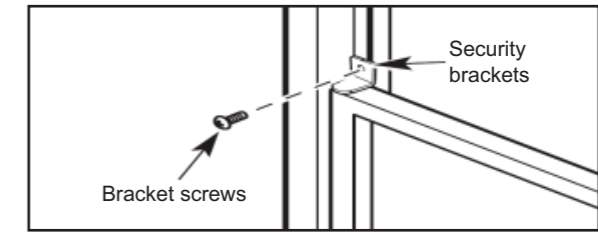
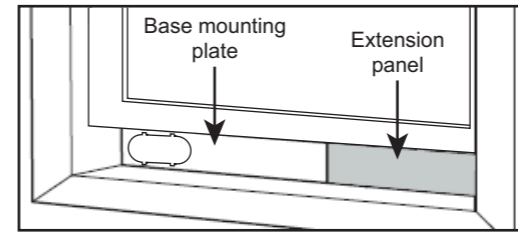


② Inserting Panel Assembly

Insert the panel assembly in the bottom sash channel as in step 2. Use care when installing the assembly, which will now fit very tightly in the opening.

Close the sash tightly against the top of the panel assembly. For a tighter seal, use "no residue" duct tape (not included) to seal any gaps around the installed panel assembly.

• If needed, install the included security bracket with a bracket screws.



③ Sealing Gap between Sashes

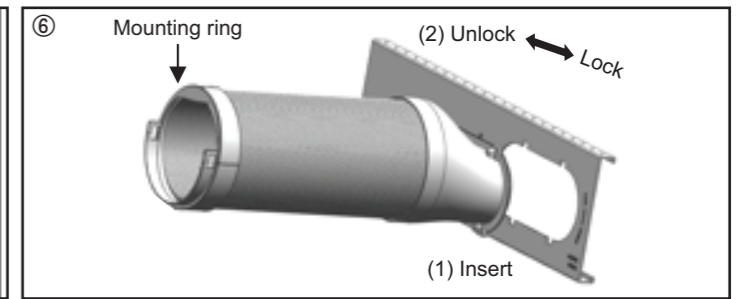
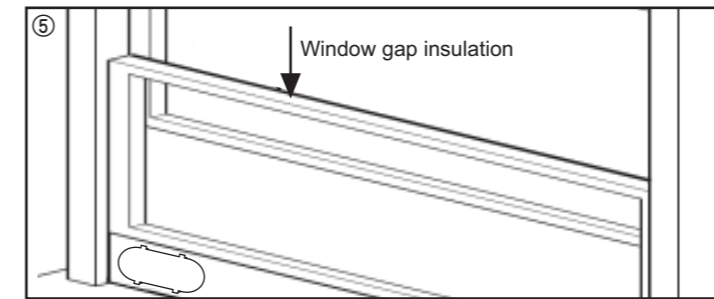
Measure and cut the included window gap insulation to fit the window opening. Stuff it between the window sashes to prevent air and insects from getting into the room.

→ **Tip** : For a tighter seal, use "no residue" duct tape to seal the gap between the sashes.

④ Connecting Vent Hose

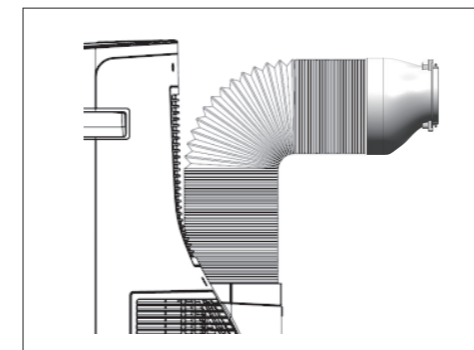
Align the tabs on the diffuser end of the vent hose to the slots in the panel assembly opening. Insert the diffuser and push it in the **Lock** direction to assemble with the mounting plate.

• If disconnected, reconnect the other end of the vent hose to the product by inserting the vent hose into the product with the mounting ring facing out. If the hose doesn't snap into place, rotate it slightly so the 2 lines at the front align.

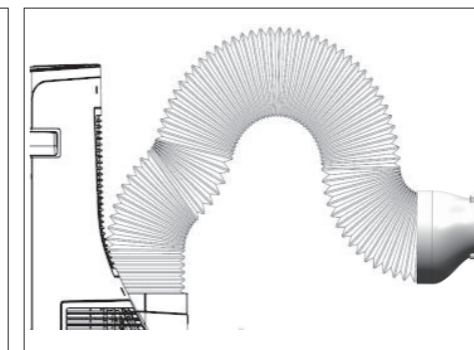


Positioning Vent Hose

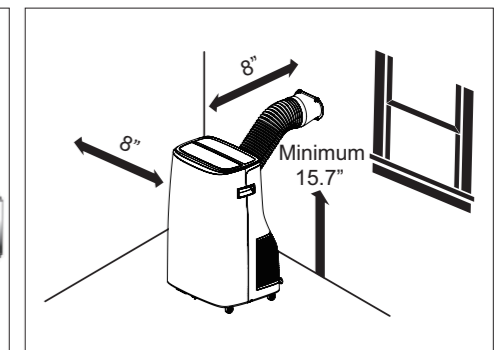
For best results, keep the vent hose as short and straight as possible. However, shape the diffuser end of the vent hose into an inverted U shape just inside the window to allow any rain or condensation to drain out the window.



<Best positioning>



<inverted U shape>



<Correct Installation Position>

GUÍA DE INSTALACIÓN DEL AIRE ACONDICIONADO



MFL70521625
Rev.00_102120

TIPO: AIRE ACONDICIONADO PORTÁTIL (INVERSOR)
ES ESPAÑOL

Materiales básicos de instalación suministrados

Forma	Nombre de las piezas	Forma	Nombre de las piezas
	Manguera		Aislamiento de la placa de montaje (2 unidades)
	Placa de montaje base (23", 1 unidad)		Aislamiento del espacio de la ventana (1 pcs)
	Placa de montaje de la extensión (16", 1 unidad)		Clips de fijación (2 unidades)
	Placa de montaje de la extensión (23", 1 unidad)		Soportes de seguridad (2 unidades)
	Tornillos de la placa de montaje (4 unidades)		Tornillos de soporte (2 unidades)
	Sellos climáticos adhesivos cortos de espuma (2 unidades)		

Herramientas de instalación

Forma	Nombre de las piezas
	⊕ Controlador
	Cinta métrica, cuchillo
	Taladro eléctrico, paleta para taladro de Ø 3 mm
	Cinta para ductos "sin residuos"

* Las herramientas de instalación no están incluidas con el producto.

Combinación de la placa de montaje según la altura del chasis de la ventana

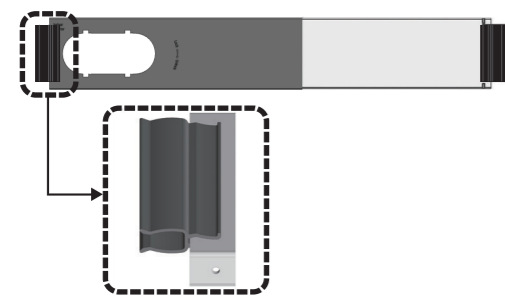
Altura del chasis de la ventana	Placa de montaje base (23")	Placa de montaje de extensión (16")	Placa de montaje de extensión (23")	Ejemplo de montaje de la placa de montaje
23"	✓			
24"~38"	✓	✓		
39"~45"	✓		✓	
46"~60"	✓	✓	✓	

* Si la altura del chasis de la ventana es inferior a 23", la placa de montaje de la base debe cortarse a la altura del chasis de la ventana antes de instalarlo.
* Si el chasis de la ventana es más alto que 60", se debe comprar una placa de montaje adicional en el centro de servicio LG para instalarlo.

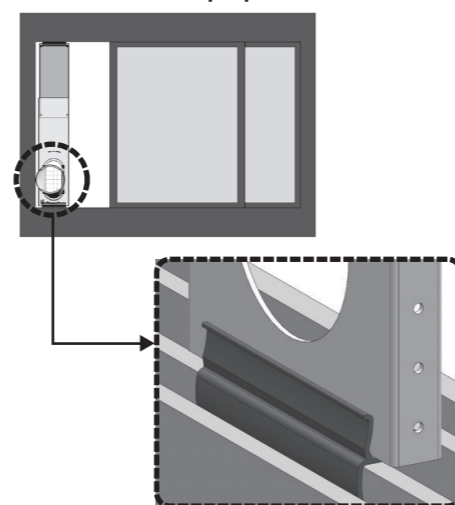
Instalación de la placa de montaje en el chasis

① Coloque los clips de fijación del chasis en ambos extremos de la placa de montaje.

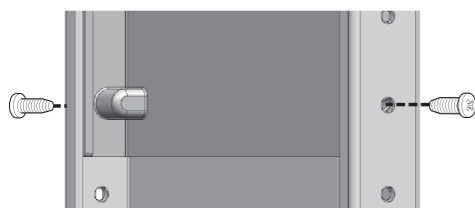
② Después de ajustar la longitud de la placa de montaje a la altura del chasis, inserte el clip en el alféizar de la ventana.



<Ventanas pequeñas>



③ Asegure los tornillos de la placa de montaje en los orificios de montaje de ambos lados de la placa de montaje.

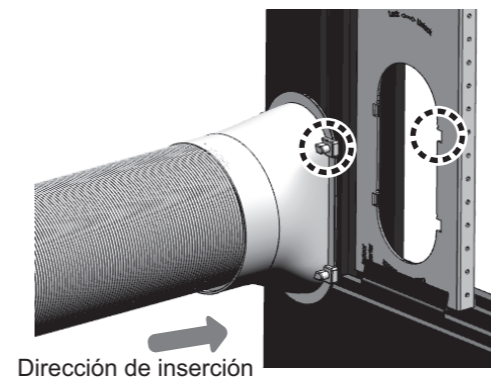


* Consulte el <Manguera de ventilación de posicionamiento> para ajustar la posición de salida de la manguera.

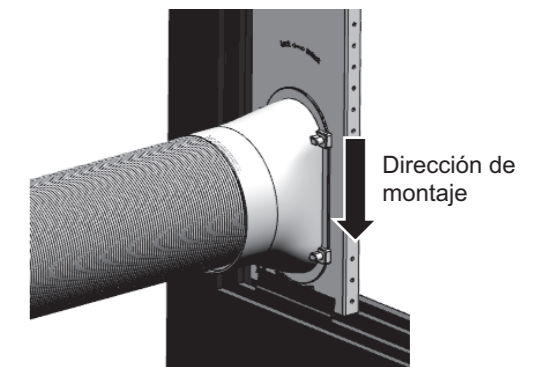
* Si los orificios de fijación de los tornillos no coinciden, utilice un taladro eléctrico para taladrar los orificios (3 mm) en la placa de montaje exterior de acuerdo con los orificios de los tornillos interiores.

GUÍA DE INSTALACIÓN DEL AIRE ACONDICIONADO

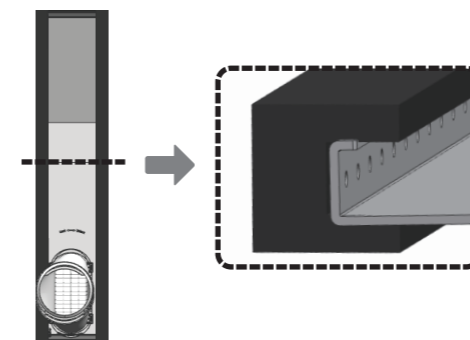
④ Inserte la manguera en la ranura en la dirección de inserción.



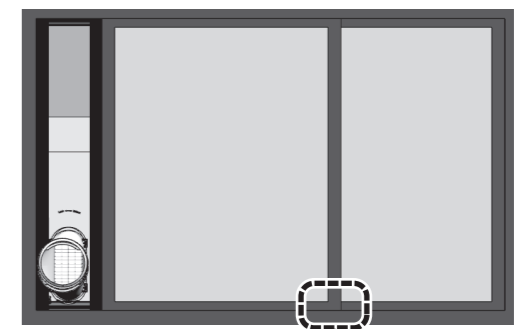
⑤ Empuje la manguera en la dirección de montaje para montarla con la placa de montaje.



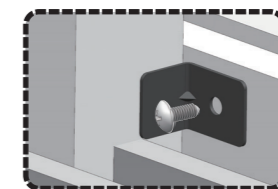
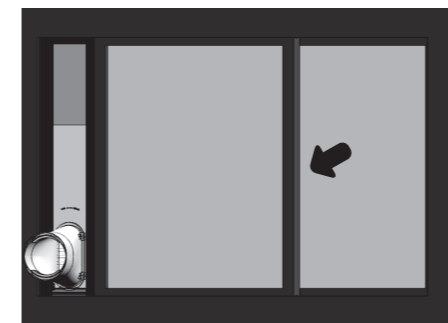
⑥ Corte el aislamiento de la placa de montaje a la longitud del chasis e insértelo en ambos lados de la placa de montaje.



⑦ Mueva la placa de montaje hasta el extremo del chasis, cierre la ventana y asegúrela con el soporte de seguridad.



⑧ Corte el aislamiento del hueco de la ventana a la longitud de la ventana e insértelo en el hueco de la ventana.

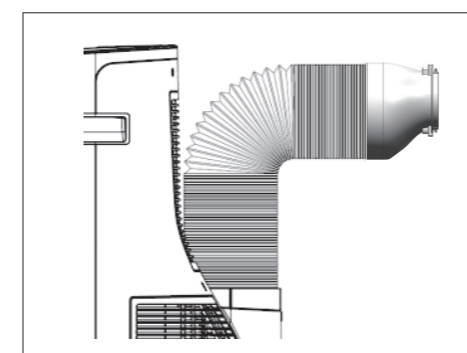


PRECAUCIÓN

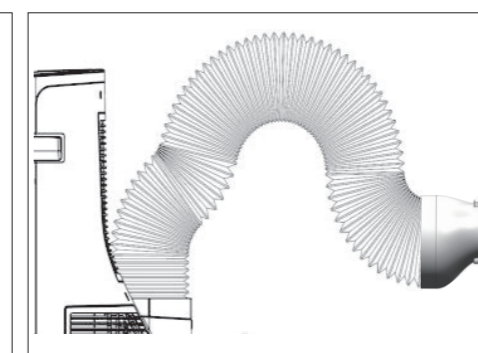
Asegúrese de instalar el soporte de fijación de la ventana para evitar que la ventana se abra hacia afuera.

Manguera de ventilación de posicionamiento

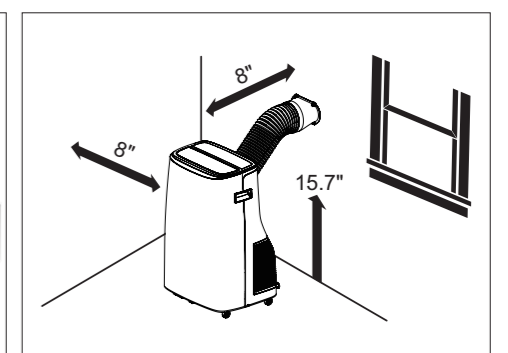
Para obtener mejores resultados, mantenga la manguera de ventilación lo más corta y recta posible. Sin embargo, dé forma al extremo difusor de la manguera de ventilación en forma de U invertida justo dentro de la ventana para permitir que la lluvia o condensación drene por la ventana.



<Mejor posicionamiento>



<forma invertida de U>



<Posición de instalación correcta>

GUÍA DE INSTALACIÓN DEL AIRE ACONDICIONADO

Materiales básicos de instalación suministrados

Forma	Nombre de las piezas	Forma	Nombre de las piezas
	Manguera		Aislamiento de la placa de montaje (2 unidades)
	Placa de montaje base (23", 1 unidad)		Aislamiento del espacio de la ventana (1 pcs)
	Placa de montaje de la extensión (16", 1 unidad)		Clips de fijación (2 unidades)
	Placa de montaje de la extensión (23", 1 unidad)		Soportes de seguridad (2 unidades)
	Tornillos de la placa de montaje (4 unidades)		Tornillos de soporte (2 unidades)
	Sellos climáticos adhesivos cortos de espuma (2 unidades)		

Herramientas de instalación

Forma	Nombre de las piezas
	⊕ Controlador
	Cinta métrica, cuchillo
	Taladro eléctrico, paleta para taladro de Ø 3 mm
	Cinta para ductos "sin residuos"

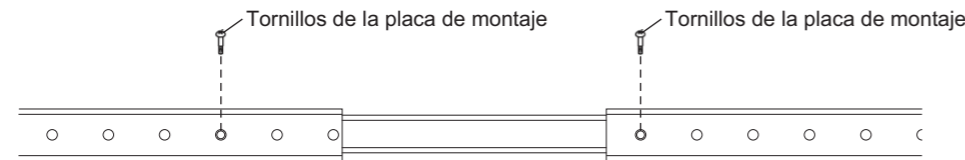
* Las herramientas de instalación no están incluidas con el producto.

Combinación de la placa de montaje según la altura del chasis de la ventana

Altura del chasis de la ventana	Placa de montaje base (23")	Placa de montaje de extensión (16")	Placa de montaje de extensión (23")	Ejemplo de montaje de la placa de montaje
23"	✓			
24"~38"	✓	✓		
39"~45"	✓		✓	
46"~60"	✓	✓	✓	

* Si la altura del chasis de la ventana es inferior a 23", la placa de montaje de la base debe cortarse a la altura del chasis de la ventana antes de instalarlo.

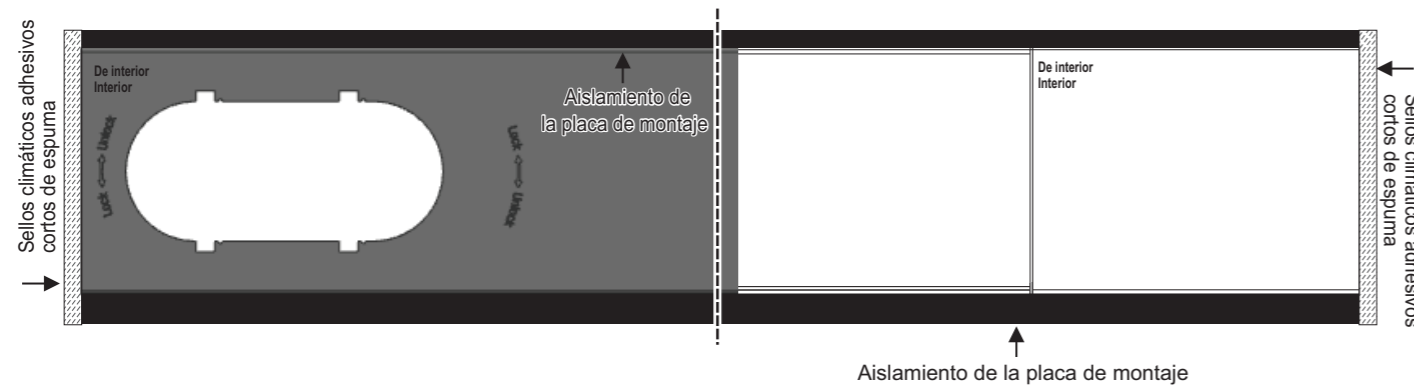
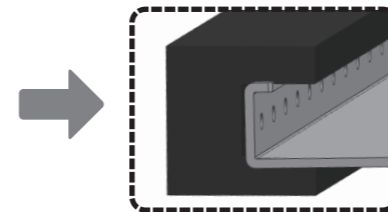
* Si el chasis de la ventana es más alto que 60", se debe comprar una placa de montaje adicional en el centro de servicio LG para instalarlo.



① Colocación de sellos climáticos de espuma

Corte el aislamiento de la placa de montaje hasta la longitud del chasis e insértelo en ambos lados de la placa de montaje. (Fije los sellos de espuma al montaje del panel en lugar de la banda, y así el marco de la ventana facilita la limpieza al retirar el montaje del panel).

• **NOTA:** Tenga cuidado de no bloquear los orificios de drenaje en el alféizar exterior. De ser necesario, corte ranuras en el sello de espuma para permitir que la humedad salga por los desagües del alféizar de la ventana.

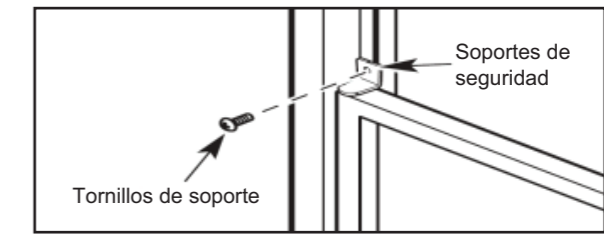
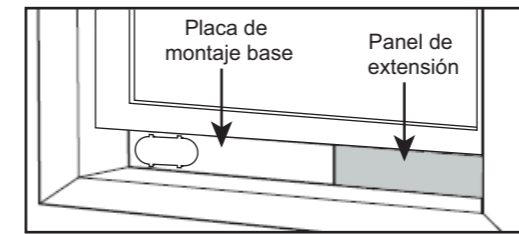


② Inserción del ensamblaje de paneles

Inserte el ensamblaje del panel en el canal de la hoja inferior como en el paso 2. Tenga cuidado al instalar el ensamblaje, que ahora encajará muy bien en la abertura.

Cierre la banda con fuerza contra la parte superior del panel de montaje. Para obtener un sello más ajustado, use cinta adhesiva "sin residuos" (no incluida) para sellar cualquier espacio alrededor del ensamblaje del panel instalado.

• De ser necesario, instale el soporte de seguridad incluido con los tornillos de soporte.



③ Sellado de la brecha entre los marcos

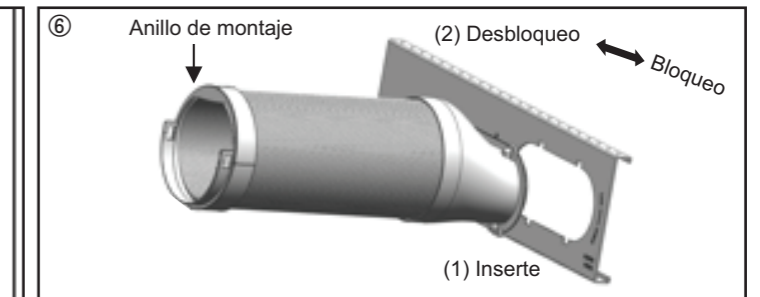
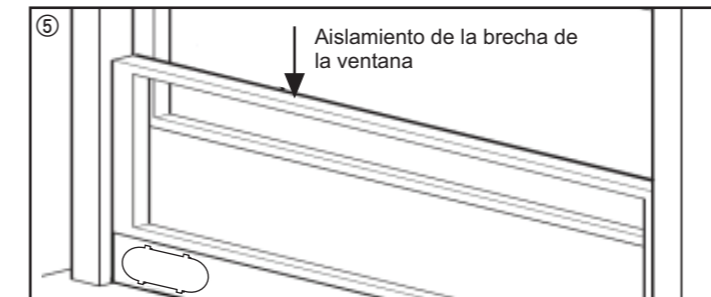
Mida y corte el aislamiento del espacio de la ventana incluido para que se adapte a la abertura de la ventana. Rellene entre los marcos de las ventanas para evitar que el aire y los insectos entren en la habitación.

→ **Consejo:** Para tener un sello más ajustado, use cinta adhesiva "sin residuos" para sellar el espacio entre los marcos.

④ Manguera de ventilación de conexión

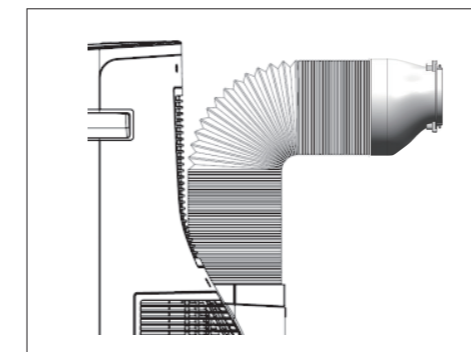
Alinee las lengüetas del extremo del difusor de la manguera de ventilación con las ranuras de la abertura del ensamblaje del panel. Inserte el difusor y empuje lo en la dirección de **Bloqueo** para montarla con la placa de montaje.

• Si se desconecta, vuelva a conectar el otro extremo de la manguera de ventilación al producto insertando la manguera de ventilación en el producto con el anillo de montaje hacia fuera. Si la manguera no encaja en su lugar, gírela ligeramente para que las 2 líneas en la parte delantera se alineen.

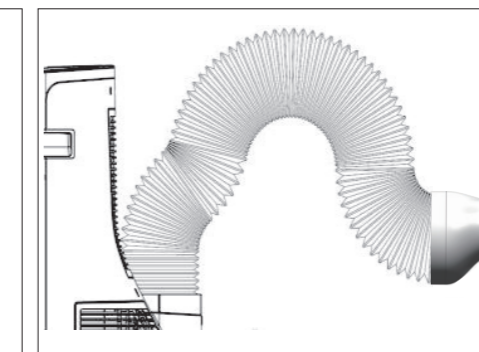


Manguera de ventilación de posicionamiento

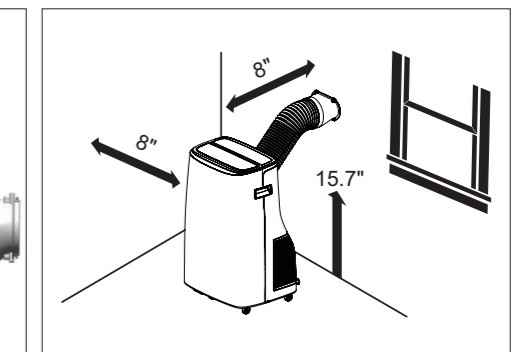
Para obtener mejores resultados, mantenga la manguera de ventilación lo más corta y recta posible. Sin embargo, dé forma el extremo difusor de la manguera de ventilación en forma de U invertida justo dentro de la ventana para permitir que la lluvia o condensación drene por la ventana.



<Mejor posicionamiento>



<forma invertida de U>



<Posición de instalación correcta>