

# EVERBILT™

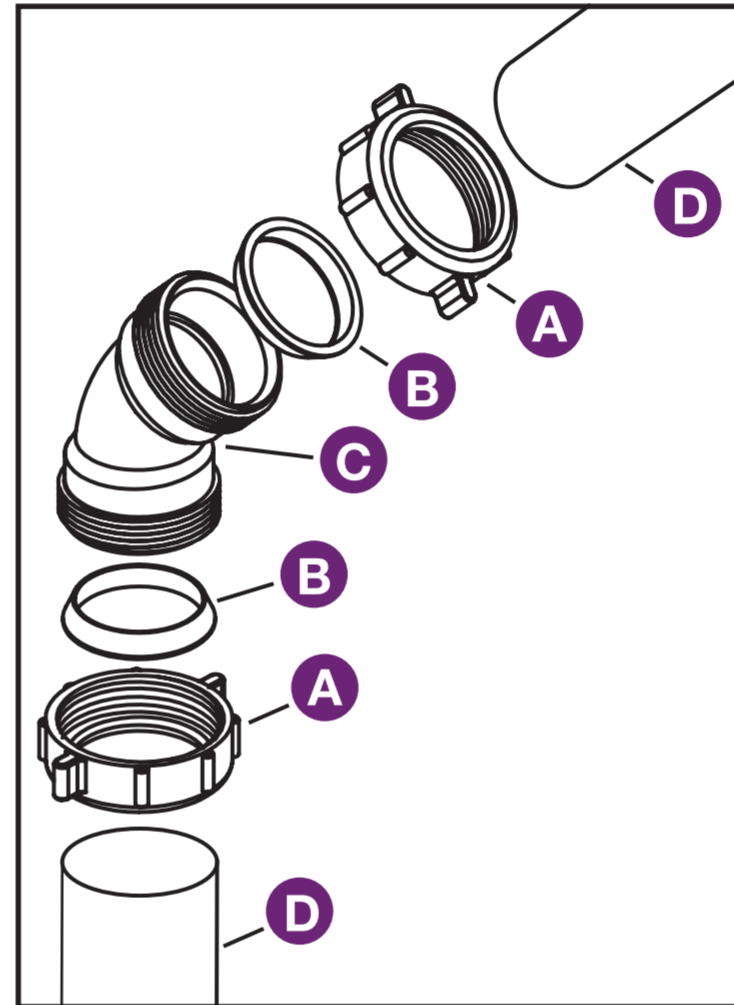


**LEAK TIGHT WASHERS**  
Arandelas Anti-filtraciones

# 45° ELBOW

## Codo de 45 Grados

1. Measure and cut both drains **(D)** to required length (They should be cut to a length that allows them to stop fully inside the 45's **(C)** socket).
2. Position nut **(A)** then washer **(B)** on both drains **(D)**.
3. Attach drains **(D)** into 45° **(C)** while making sure they are fully inside the sockets.
4. Tighten all nuts **(A)**. CHECK for LEAKS.



1. Mide y corta ambos tubos de desagüe **(D)** al largo requerido (deben cortarse a un largo que permita insertarlos por completo dentro del encastre de 45 grados **(C)**).
2. Coloca la tuerca **(A)** y luego la arandela **(B)** en ambos tubos de desagüe **(D)**.
3. Conecta las tubos de desagüe **(D)** al codo de 45 grados **(C)** y asegúrate de insertarlos por completo dentro del encastre.
4. Ajusta todas las tuercas **(A)** Y VERIFICA QUE NO HAYA FILTRACIONES.

**CONTENTS:** (1) 1 1/2 in 45 DEGREE ELBOW, (2) 1 1/2 in NUTS, (2) 1 1/2 in WASHERS  
**Contenido:** (1) Codo de 45 Grados de 1 1/2 plg, (2) Tuercas de 1 1/2 plg, (2) Arandelas de 1 1/2 plg

1000050256