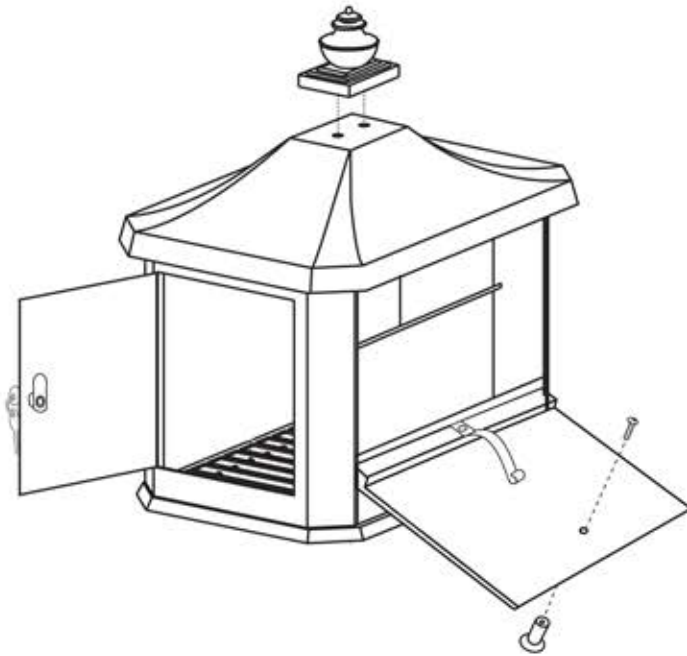


## Hamilton Mailbox

HM200B00, HM200W00

www.GibraltarMailboxes.com

### MAILBOX ASSEMBLY INSTRUCTIONS / INSTRUCCIONES DE MONTAJE DEL BUZÓN



A. Attach finial to mailbox with  
(2) #10-24 x ½" screws and  
(2) rubber washers.

B. Attach knob to mailbox with  
(1) #10-24 x ½" screw.

A. Sujete el pináculo al buzón con  
(2) tornillos de #10-24 x ½" y  
(2) arandelas de goma.

B. Sujete el pomo al buzón con  
(1) tornillo de #10-24 x ½".

#### TOOLS & SUPPLIES REQUIRED SE REQUIEREN HERRAMIENTAS Y SUMINISTROS



PHILLIPS SCREWDRIVER  
DESTORNILLADOR PHILLIPS

### MAILBOX INSTALLATION / INSTALACIÓN DEL BUZÓN

Accessories sold separately. / Los accesorios se venden por separado.  
Tools may be required. / Pueden ser necesarias herramientas.

Universal Mounting Bracket (Item # - UMBS0B06)  
Soporte de Montaje Universal (Artículo # - UMBS0B06)

Bottom Mounting  
Montaje Inferior



To install onto a wood mounting board use a #8 x 1-1/2" wood screw. To install onto a Gibraltar Mounting Bracket (sold separately) see above.

Para instalar en un tablero de montaje de madera, utilice un tornillo de madera #8 de 1-1/2". Para instalar en un soporte de montaje Gibraltar (se vende por separado), vea arriba.

Plastic Mailbox Mounting Board (Item # - PLMB0060)  
Placa de Montaje de plástico para el buzón (Artículo # - PLMB0060)

Bottom Mounting  
Montaje Inferior



It is important to note that it is not the responsibility of mail carriers to open mailboxes that are locked, accept keys for this purpose, or lock mailboxes after delivery of the mail.

Es importante señalar que los carteros no son responsables de abrir los buzones que estén cerrados, aceptar llaves para tal propósito, o cerrar los buzones después de entregar el correo.

Wood Mailbox Mounting Board  
Placa de Montaje de Madera

Bottom Mounting  
Montaje Inferior



CUSTOMERS ARE REQUIRED TO CONTACT THE LOCAL POST OFFICE BEFORE INSTALLING THE MAILBOX TO ENSURE ITS CORRECT PLACEMENT AND HEIGHT AT THE STREET. GENERALLY, MAILBOXES ARE INSTALLED AT A HEIGHT OF 41-45 INCHES FROM THE ROAD SURFACE TO EITHER THE INSIDE SURFACE OF THE MAILBOX THAT THE MAIL IS PLACED ON BY THE CARRIER OR TO THE LOWEST EDGE OF MAIL ENTRY (FOR LOCKED MAIL SLOT DESIGNS) AND ARE SET BACK 6-8 INCHES FROM THE FRONT FACE OF CURB OR ROAD EDGE TO THE MAILBOX DOOR.

LOS CLIENTES DEBEN COMUNICARSE CON LA OFICINA LOCAL DE CORREOS ANTES DE INSTALAR EL BUZÓN PARA ASEGURARSE DE QUE SU COLOCACIÓN Y LA ALTURA EN LA CALLE SEAN LAS CORRECTAS. POR LO GENERAL, LOS BUZONES SE INSTALAN A UNA ALTURA DE 104 A 114 CM DESDE EL PAVIMENTO HASTA LA SUPERFICIE INTERIOR DEL BUZÓN DONDE EL CARTERO COLOCA EL CORREO O HASTA EL BORDE MÁS INFERIOR DE LA ABERTURA PARA EL CORREO (PARA DISEÑOS DE BUZÓN DE RANURA CON CERRADURA) Y SE ENCUENTRAN A UNA DISTANCIA DE 15 A 20 CM HACIA ATRÁS DESDE LA SUPERFICIE DE LA ORILLA QUE DA A LA CALLE O DEL BORDE DEL CAMINO HASTA LA PUERTA DEL BUZÓN.