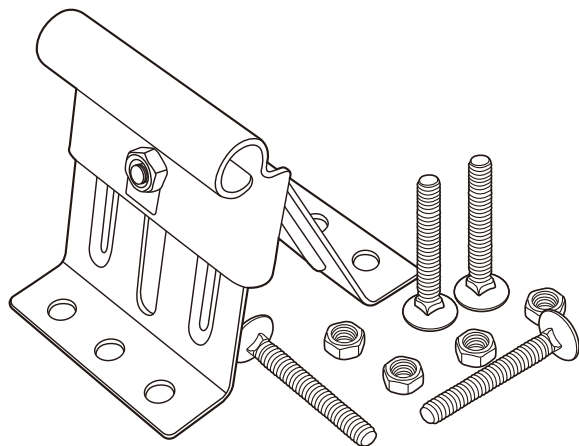


**EVERBILT**™

Item #529149  
Model #90372

# Use and Care Guide

## ADJUSTABLE TOP ROLLER BRACKET



### Safety Information

**IMPROPER INSTALLATION OR DOOR POSITION CAN RESULT IN SERIOUS INJURY OR DEATH.**

- Read and understand all instructions before you begin work.
- Wear safety goggles and gloves.
- First, unplug the garage door opener from the power outlet and disconnect the trolley (travel arm) from the garage door (see the garage door opener operation instructions).
- Do not remove more than one part at a time.
- Do not attempt to raise or lower door without all components installed and securely tightened.
- Extension and torsion springs, along with attached hardware are under extreme tension at all times.
- This hardware is intended for residential garage doors only.
- If you do not completely understand the installation instructions or are unsure whether the replacement part matches the part to be replaced, contact a professional installer.

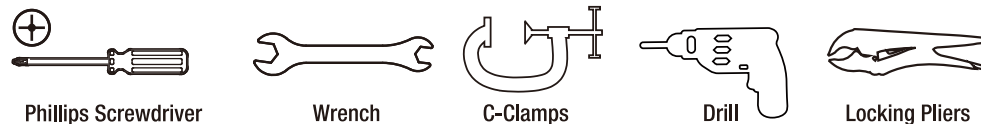
### Warranty

- This product is guaranteed to be free of defects in materials and workmanship for 1 year from the date of purchase. If this product is defective, call 1-800-305-1726 for repair or replacement parts or return the product to the store from which it was purchased.

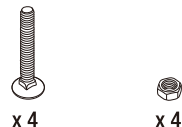
Questions, problems, missing parts? Before returning to the store, call Everbilt Customer Service  
8 a.m. – 7 p.m., EST, Monday-Friday, 9 a.m. – 6 p.m., EST, Saturday  
1-800-305-1726  
HOMEDEPOT.COM

### Pre-installation

#### TOOLS REQUIRED (NOT INCLUDED)

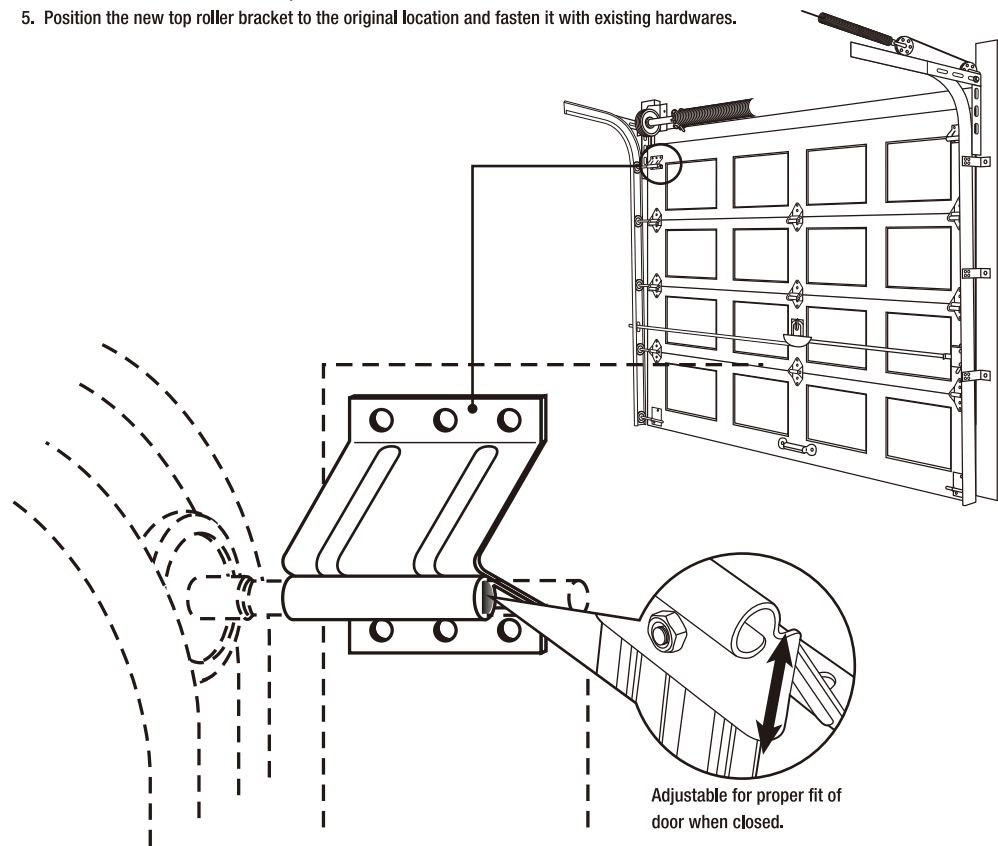


#### HARDWARE (INCLUDED)



### Installation

1. Close the door completely. Keep the door closed by fastening C-clamps or locking pliers on both the left and right door track against the top side of two rollers.
2. Disconnect power and the trolley (travel arm) of garage door opener.
3. Remove top roller bracket from the door by unscrewing the hardware. (Mark the original location of the bracket.)
4. Insert roller into new bracket and place roller wheel into track.
5. Position the new top roller bracket to the original location and fasten it with existing hardware.

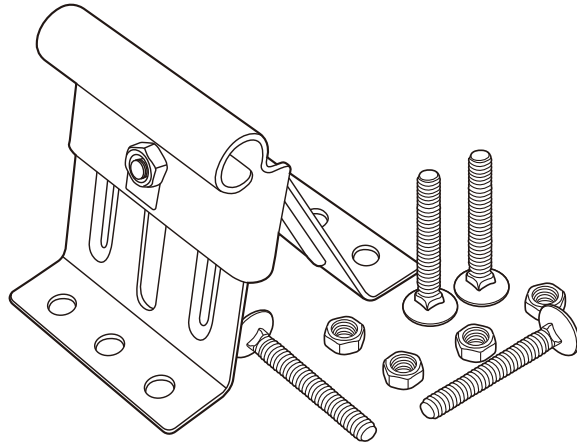


Adjustable for proper fit of door when closed.

**EVERBILT**™Artículo n.º 529149  
Modelo n.º 90372

# Guía de uso y cuidado

## SOPORTE DE RODILLO SUPERIOR AJUSTABLE



### Información de seguridad

UNA INSTALACIÓN O POSICIÓN INCORRECTA DE LA PUERTA PUEDE RESULTAR EN LESIONES GRAVES O LA MUERTE.

- Lea y comprenda todas las instrucciones antes de comenzar el montaje.
- Use gafas y guantes de protección.
- Primero, desenchufe el abre-puerta de garaje del tomacorriente y desconecte el carro (brazo de recorrido) de la puerta del garaje (consulte las instrucciones de funcionamiento del abre-puerta de garaje).
- No quite más de una parte a la vez.
- No intente subir o bajar la puerta sin que todos los componentes estén instalados y bien apretados.
- Los resortes de extensión y torsión, junto con los accesorios adjuntos, están sometidos a una tensión extrema en todo momento.
- Este equipo está diseñado para puertas de garaje residenciales únicamente.
- Si no comprende completamente las instrucciones de instalación o no está seguro de si la pieza de repuesto coincide con la pieza a reemplazar, comuníquese con un instalador profesional.

### Garantía

- El fabricante garantiza que este producto estará exento de defectos en los materiales y mano de obra por 1 año a partir de la fecha de compra. Si este producto está defectuoso, llame al 1-800-305-1726 para su reparación o para reemplazar piezas o devuelva el producto a la tienda donde lo compró.

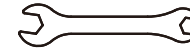
¿Tiene preguntas o problemas, o le faltan piezas? Antes de regresar a la tienda, llame al Servicio de atención al cliente de Everbilt de lunes a viernes de 8:00 a.m. a 7:00 p.m., EST, y los sábados de 9:00 a.m. a 6:00 p.m., EST  
1-800-305-1726  
HOMEDEPOT.COM

### Antes de la instalación

#### HERRAMIENTAS REQUERIDAS (NO INCLUIDAS)



Destornillador Phillips



Llave



Abrazaderas en C



Taladro



Pinzas de presión

#### HERRAJE (INCLUIDO)



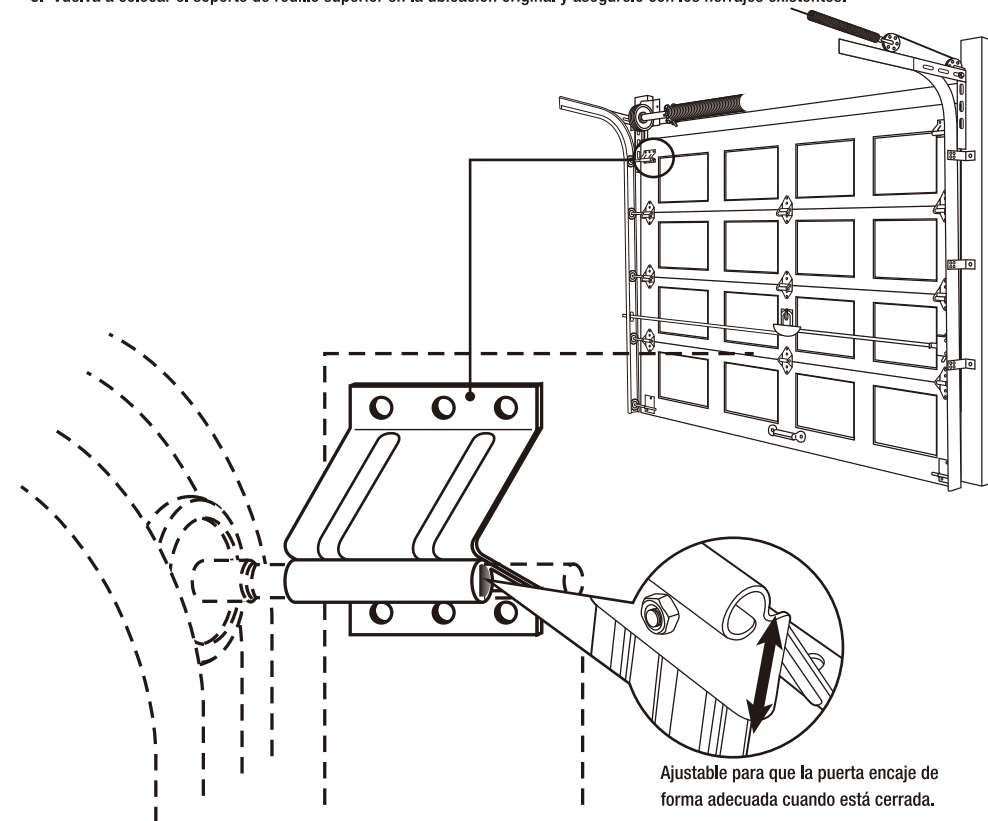
x 4



x 4

### Instalación

1. Cierre la puerta completamente. Mantenga la puerta cerrada sujetando con las pinzas de presión o las abrazaderas en C el riel derecho e izquierdo de la puerta contra los dos rodillos de la parte superior.
2. Desconecte la alimentación y el carro (brazo de recorrido) del abre-puerta de garaje.
3. Quite el soporte de rodillo superior de la puerta desatornillando el herraje. (Marque la ubicación original del soporte).
4. Inserte el rodillo en el soporte nuevo y coloque la rueda del rodillo en el riel.
5. Vuelva a colocar el soporte de rodillo superior en la ubicación original y asegúrelo con los herrajes existentes.



Ajustable para que la puerta encaje de forma adecuada cuando está cerrada.