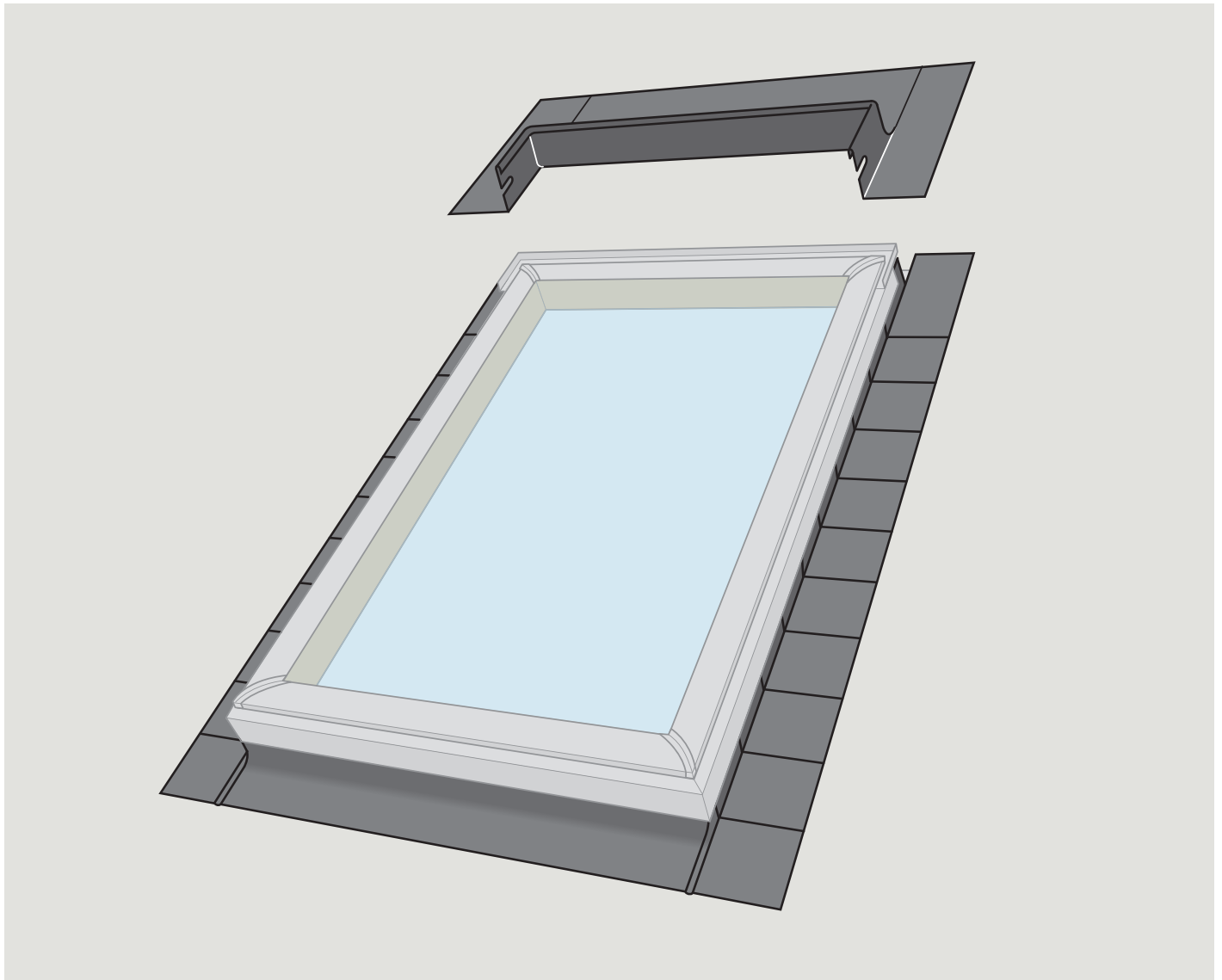


EDL + FS, VS, VSE



ENGLISH: EDL Deck Mounted Skylight Flashing Installation Instructions

ESPAÑOL: Instrucciones de instalación de tapajuntas EDL para tragaluz montado sobre tablero

FRANÇAIS : Instructions d'installation du solin EDL pour puits de lumière à cadre intégré monté directement sur la toiture



ENGLISH: Index

Pages 2-3 Important installation requirements
 Pages 3-5 Planning
 Pages 6-7 Installing underlayment
 Pages 8-11 Installing flashing

ESPAÑOL: Índice

Páginas 2-3 Requisitos importantes de instalación
 Páginas 3-5 Planificación
 Páginas 6-7 Instalación de la lámina de soporte
 Páginas 8-11 Instalación del tapajuntas

FRANÇAIS: Index

Pages 2-3 Spécifications d'installation importantes
 Pages 3-5 Planification
 Pages 6-7 Installation de la membrane de toiture
 Pages 8-11 Installation du solin

ENGLISH: Important installation requirements**Roof pitch and roofing material**

EDL is designed for roof pitches 14° - 85° (3:12 - 137:12) and for thin roofing materials (max thickness 5/16" (8 mm)). For roof pitches below 14° (3:12) and for other roofing materials, please contact your VELUX sales company for installation guidelines.

Snow and metal roofs

In areas with extreme snow conditions, snow jacks or other protection should be used above the skylight to prevent sliding snow from damaging the skylight. Protection against sliding snow is particularly important on metal roofs with a roof pitch above 30° (7:12).

Seller assumes no obligation whatsoever for failure of an architect, installer or building owner to comply with all applicable laws, ordinances, building codes and safety requirements.

ESPAÑOL: Requisitos importantes de instalación**Inclinación del techo y material de cubierta**

EDL está diseñado para techos con inclinación de 14° - 85° (3:12 - 137:12) y para materiales de cubierta delgados (grosor máximo 5/16" (8 mm)). Para techos con inclinación inferior a 14° (3:12) y para otros materiales de cubierta, póngase en contacto con su distribuidor VELUX para solicitar las pautas de instalación.

Nieve y techos de metal

En áreas donde se producen fuertes nevadas, deben usarse protectores contra la nieve o de otro tipo sobre el tragaluz para evitar que la nieve que se desliza dañe el tragaluz.

La protección contra los deslizamientos de nieve es especialmente importante en los techos de metal con una inclinación superior a 30° (7:12).

El proveedor no asume responsabilidad alguna por el incumplimiento de leyes, ordenanzas, normas de construcción o requisitos de seguridad por parte del arquitecto, instalador o propietario del edificio.

FRANÇAIS: Spécifications d'installation importantes**Pente de toit et matériau de toiture**

EDL est conçu pour les pentes de toit de 14° - 85° (3:12 - 137:12) avec matériau de toiture mince (épaisseur maximale 5/16" (8 mm)). Pour une installation sur une pente de toit inférieure à 14° (3:12) et pour autres matériaux de toiture, contactez s'il vous plaît votre société de vente VELUX pour des instructions d'installation spécifiques.

Neige et toit métallique

Dans les régions avec conditions climatiques hivernales extrêmes, une barrière à neige ou autre protection devrait être installée au-dessus du puits de lumière afin de prévenir le glissement de la neige qui pourrait endommager le puits de lumière.

Une telle protection est particulièrement importante lors d'une installation sur toiture métallique avec pente de toit supérieure à 30° (7:12).

Le vendeur n'assume aucune responsabilité, quelle qu'elle soit, dans le cas où un architecte, un installateur ou un propriétaire n'observe pas les règlements de la loi qui sont applicables, les normes du code du bâtiment et de sécurité.

ENGLISH: Installation check list

Installer should verify:

- Skylight/skylight curb is properly wrapped in VELUX adhesive skylight underlayment according to installation instructions supplied with skylight, flashing or underlayment.
- Proper VELUX flashing for the actual roofing material is installed according to installation instructions supplied with the flashing.
- Skylight cladding is properly secured and counter-flashed over all flashing on the skylight frame.
- For deck mounted skylights FS, bottom frame rubber gasket extends over the bottom sill flashing section and can be seen below the bottom frame cladding.
- For deck mounted skylights VS, VSE and VSS: Although removal of sash is not recommended, test and check that the sash is properly attached at the top and bottom of the skylight frame if sash was removed.
- Customer is informed of the required maintenance of the product as found at www.velux.com.
- Customer is informed of the warranty claim procedure. For full VELUX warranty, go to www.velux.com.

IMPORTANT: Failure to install the skylight, flashing and blinds in strict accordance with these VELUX instructions shall void the VELUX warranty.

ESPAÑOL: Lista de verificación de instalación

El instalador debe verificar que:

- El tragaluz/el brocal del tragaluz esté correctamente envuelto con lámina de soporte autoadhesiva para tragaluz VELUX según las instrucciones de instalación provistas con el tragaluz, el tapajuntas o la lámina de soporte.
- El tapajuntas VELUX indicado para el material de cubierta correspondiente se instale según las instrucciones de instalación provistas con el tragaluz.
- El recubrimiento del tragaluz esté correctamente colocado y reforzado alrededor de todo el tapajuntas sobre el marco del tragaluz.
- En los tragaluzes FS montados sobre tablero, la empaquetadura de goma del marco inferior cubra la sección inferior del tapajuntas del alféizar y se pueda ver por debajo del recubrimiento del marco inferior.
- En los tragaluzes VS, VSE y VSS: Aunque no se recomienda quitar la hoja de la ventana, verifique y haga la prueba de que la hoja de la ventana esté correctamente fijada en la parte superior e inferior del marco del tragaluz si se retiró la hoja.
- El cliente esté informado del mantenimiento que requiere el producto tal como se describe en www.velux.com.
- El cliente esté informado del procedimiento de uso de la garantía. Para obtener información completa sobre la garantía VELUX, visitar www.velux.com.

IMPORTANTE: De no instalarse el tragaluz, el tapajuntas y las persianas en estricto cumplimiento con las instrucciones VELUX, la garantía VELUX será anulada.

FRANÇAIS: Liste de vérification préinstallation

L'installateur devrait vérifier que :

- Le puits de lumière/le cadre du puits de lumière soit adéquatement enveloppé avec la membrane de toiture autocollante pour puits de lumière VELUX selon les instructions d'installation fournies avec le puits de lumière, le solin ou la membrane de toiture.
- Le bon type de solin VELUX choisi en fonction du type de matériau de toiture soit installé selon les instructions d'installation fournies avec le solin.
- Le revêtement du puits de lumière soit proprement fixé et que du contre-solin soit posé par-dessus tous les solins du cadrage du puits de lumière.
- Pour les puits de lumière FS à cadre intégré montés directement sur la toiture, s'assurer que le joint de caoutchouc du cadre inférieur dépasse le rebord inférieur du solin d'appui et est visible sous le revêtement du cadre inférieur.
- Pour les puits de lumière VS, VSE et VSS : Bien que l'enlèvement du volet n'est pas recommandé, testez et vérifiez que le volet est correctement attaché en haut et en bas du cadre de puits de lumière si le volet aurait été enlevé.
- Le client est informé de l'entretien du produit requis tel que décrit sur le site internet www.velux.com.
- Le client est informé de la procédure de réclamation sous la garantie. Pour la garantie complète VELUX, visitez le www.velux.com.

IMPORTANT : L'omission d'installer le puits de lumière, le solin et les stores en stricte conformité avec les instructions VELUX annulera la garantie VELUX.

ENGLISH: Important installation requirements for the USA and Canada

VELUX® series A21 skylights are designed and engineered to be installed with VELUX flashing systems. VELUX flashing systems include VELUX adhesive skylight underlayment in a quantity sufficient to install one skylight of the size for which the flashing system was designed.

The VELUX "No Leak" installation limited warranty is based upon installation strictly in accordance with VELUX deck or curb mounted skylight and related deck or curb mounted flashing installation instructions, which specify the use and proper installation of the VELUX adhesive skylight underlayment packaged with the flashing system.

If VELUX adhesive skylight underlayment is not used or is not properly installed and a service issue occurs related to underlayment omission, failure, or its proper installation as detailed in the VELUX deck or curb mounted skylight and deck or curb mounted flashing installation instructions, the VELUX "No Leak" installation limited warranty is void.

VELUX America LLC understands that there are other types of adhesive underlayment that are of equal or higher quality than what is provided by VELUX America LLC. However, VELUX America LLC cannot approve or validate that any specific type of adhesive underlayment is better or worse. Thus, VELUX America LLC places the risk of using an alternative adhesive underlayment onto the specifier by stating that if the alternative underlayment becomes a failure point for the skylight or flashing system even if installed according to our instructions, then the VELUX "No Leak" installation limited warranty cannot be honored. Further, the alternative underlayment must not in any way obstruct, alter or prevent the proper functioning of the complete skylight and flashing installation, such as increasing the overall flashing system thickness beyond prescribed dimensions.

VELUX America LLC affirms that if a high quality alternative adhesive underlayment, installed per our instructions, does not fail but a leak occurs in some other VELUX skylight or flashing component due to no cause from the alternative underlayment, then such a leak would be covered under the terms of the VELUX "No Leak" installation limited warranty.

ESPAÑOL: Requisitos importantes de instalación para los Estados Unidos y Canadá

La serie A21 de tragaluz VELUX® está diseñada y construida para instalarse con los sistemas de tapajuntas VELUX. Los sistemas de tapajuntas VELUX incluyen cantidad suficiente de lámina de soporte autoadhesiva para tragaluz VELUX para instalar un tragaluz del tamaño para el cual se diseñó el sistema de tapajuntas.

La garantía limitada de instalación VELUX de "filtración cero" se basa sobre la instalación realizada en estricto cumplimiento con las instrucciones de instalación del tragaluz VELUX montado sobre tablero o en brocal y del tapajuntas VELUX montado sobre tablero o en brocal correspondiente, que especifica el uso y la correcta instalación de la lámina de soporte autoadhesiva para tragaluz VELUX, incluida con el sistema de tapajuntas.

La garantía limitada de instalación VELUX de "filtración cero" queda anulada si la lámina de soporte autoadhesiva para tragaluz VELUX no se utiliza o no se instala correctamente y se produce un problema técnico a raíz de la falta o falla de la lámina, o de su correcta instalación, como se describe en las instrucciones de instalación del tragaluz VELUX montado sobre tablero o en brocal y del tapajuntas VELUX montado sobre tablero o en brocal.

VELUX America LLC entiende que existen otros tipos de láminas de soporte autoadhesivas que son de igual o mayor calidad que la provista VELUX America LLC. Sin embargo, VELUX America LLC no puede aprobar o validar que ningún tipo específico de lámina autoadhesiva sea mejor o peor. Por lo tanto, VELUX America LLC responsabiliza al especificador por el uso de una lámina de soporte autoadhesiva alternativa, al enunciar que si la lámina de soporte alternativa es motivo de falla del tragaluz o del sistema de tapajuntas, incluso si se ha instalado de acuerdo con nuestras instrucciones, la garantía limitada de instalación VELUX de "filtración cero" no será válida. Asimismo, la lámina de soporte alternativa de ninguna manera debe obstruir, modificar o evitar el funcionamiento correcto de la instalación completa del tragaluz y tapajuntas, por ejemplo, aumentando el grosor total del sistema de tapajuntas por encima de las dimensiones indicadas. VELUX America LLC afirma que si una lámina de soporte autoadhesiva alternativa, de alta calidad, instalada de acuerdo con nuestras instrucciones, funciona correctamente, pero ocurre una filtración en otro componente del tragaluz o tapajuntas VELUX que no fue causada por la lámina de soporte alternativa, la filtración estaría cubierta de acuerdo con las condiciones de la garantía limitada de instalación VELUX de "filtración cero".

FRANÇAIS : Spécifications d'installation importantes pour les États-Unis et Canada

La série A21 de puits de lumière VELUX® est conçue et construite pour être installée avec les trouses de solins VELUX. Les trouses de solins VELUX comprennent la membrane de toiture autocollante pour puits de lumière VELUX en quantité suffisante pour l'installation d'un puits de lumière du format pour lequel la trousse de solins a été conçue.

La garantie VELUX contre les fuites d'eau s'applique strictement aux installations conformes aux instructions d'installation des puits de lumière VELUX avec cadre intégré ou monté sur cadre et des solins VELUX reliés, lesquelles spécifient l'utilisation et l'installation adéquate de la membrane de toiture autocollante pour puits de lumière VELUX fournie avec la trousse de solin.

Advenant le cas où la membrane de toiture autocollante pour puits de lumière VELUX n'est pas utilisée ou n'est pas proprement installée selon les instructions fournies pour le puits de lumière VELUX avec cadre intégré ou monté sur cadre et pour solins VELUX reliés et qu'un problème relié à l'omission ou l'installation inadéquate de cette membrane survient, la garantie VELUX contre les fuites d'eau serait annulée.

VELUX America LLC est conscient qu'il existe d'autres types de membranes de toiture autocollantes de même qualité ou de qualité supérieure que celle fournie par VELUX America LLC. Toutefois, VELUX America LLC ne peut approuver ou valider qu'un type particulier de membrane de toiture autocollante est de meilleure ou moindre qualité.

À cet effet, en stipulant qu'advenant le cas où une membrane alternative cause une défaillance du puits de lumière ou du solin, même si celle-ci est installée conformément aux instructions d'installation, VELUX America LLC se réserve le droit de refuser la responsabilité, qui incombera alors au spécificateur. Dans ce cas, VELUX America LLC pourra donc refuser d'honorer la garantie VELUX contre les fuites d'eau. De plus, cette membrane alternative ne doit en aucune façon nuire, altérer ou empêcher le bon fonctionnement de l'entière installation du puits de lumière et système de solin, p. ex. augmenter l'épaisseur du solin au-delà des dimensions prescrites.

VELUX America LLC affirme par contre qu'advenant une fuite d'une composante du puits de lumière ou des solins en présence d'une membrane de toiture autocollante alternative de qualité supérieure installée selon nos instructions, mais non reliée à ladite fuite, alors celle-ci pourrait être couverte selon les termes de la garantie VELUX contre les fuites d'eau.

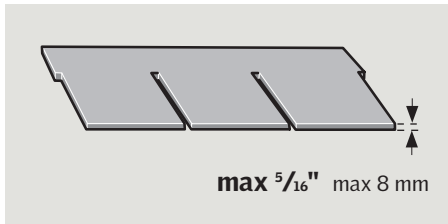
EDL size Tamaño del EDL Taille du EDL	Skylight sizes Tamaños de tragaluz Tailles de puits de lumière
A06	A06
C06	C06, C04, C01
C12	C12, C08
D06	D06, D26
M08	M08, M06, M04, M02
S06	S06, S01

ENGLISH: Use matching EDL and skylight sizes according to the size chart.

ESPAÑOL: Utilice tapajuntas EDL y tragaluzes del mismo tamaño según lo indicado en la tabla.

FRANÇAIS : Utilisez la taille de solin EDL et de puits de lumière correspondant selon le tableau des dimensions.

Roofing material

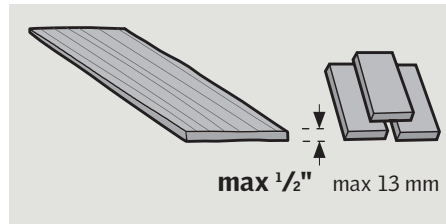


ENGLISH: EDL is designed for thin roofing materials (max thickness 5/16" (8 mm)).

ESPAÑOL: EDL está diseñado para materiales de cubierta delgados (grosor máximo 5/16" (8 mm)).

FRANÇAIS : EDL est conçu pour une utilisation avec le matériau de toiture mince (épaisseur maximale de 5/16" (8 mm)).

Materiales de cubierta

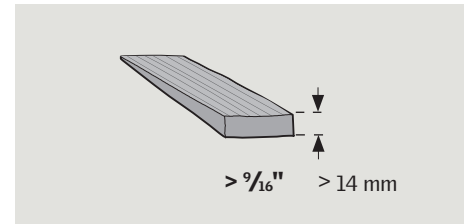


ENGLISH: EDL can also be used for cedar shingles and slates (max thickness 1/2" (13 mm)). In this case, download specific installation instructions for flashing EDL for roofing material cedar shingles and slates or contact your VELUX sales company.

ESPAÑOL: EDL puede también utilizarse para tablillas de cedro y pizarra (grosor máximo 1/2" (13 mm)). En este caso, descargue las instrucciones específicas para instalación de tapajuntas EDL para materiales de cubierta como tablillas de cedro y pizarra o comuníquese con su distribuidor VELUX.

FRANÇAIS : EDL peut aussi être utilisé sur bardeaux de cèdre et ardoises (épaisseur maximale de 1/2" (13 mm)). Dans ce cas, consultez les instructions d'installation pour le solin EDL sur toiture avec bardeaux de cèdre et ardoises ou contactez votre société de vente VELUX.

Matériau de toiture

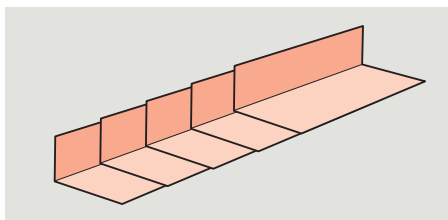


ENGLISH: EDL cannot be used for cedar shakes and slates thicker than 9/16" (14 mm). In this case, see installation instructions for flashing EDW (for profiled roofing materials).

ESPAÑOL: EDL no puede utilizar para tablillas de cedro y pizarra de más de 9/16" (14 mm). En este caso, consulte las instrucciones de instalación de tapajuntas EDW (para materiales de cubierta ondulados).

FRANÇAIS : EDL ne peut pas être utilisé sur bardeaux de cèdre et ardoises d'une épaisseur supérieure à 9/16" (14 mm). Dans ce cas, consultez les instructions d'installation pour le solin EDW (pour matériau de toiture profilé).

Step flashing pieces



Piezas de tapajuntas escalonado

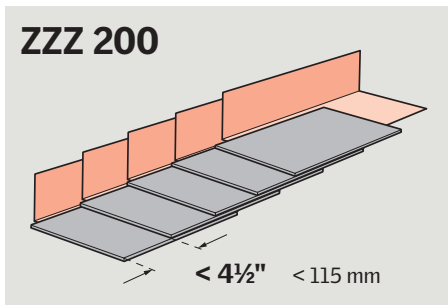
Solin à gradins

ENGLISH: EDL consists of step flashing pieces for exposures between 4 1/2" (115 mm) and 5 1/2" (140 mm).

ESPAÑOL: EDL consiste de piezas de tapajuntas escalonado para exposiciones de entre 4 1/2" (115 mm) y 5 1/2" (140 mm).

FRANÇAIS : EDL se consiste de solin à gradins pour une exposition entre 4 1/2" (115 mm) et 5 1/2" (140 mm).

ZZZ 200

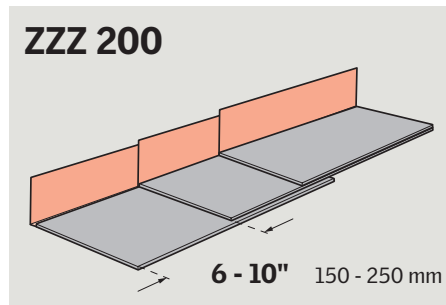


ENGLISH: For exposures less than 4 1/2" (115 mm) or greater than 5 1/2" (140 mm), a supplementary VELUX step flashing kit ZZZ 200 may be required.

ESPAÑOL: Para exposiciones menores de 4 1/2" (115 mm) o mayores de 5 1/2" (140 mm), puede ser necesario un juego de piezas adicionales de tapajuntas escalonado VELUX ZZZ 200.

FRANÇAIS : Pour une exposition inférieure à 4 1/2" (115 mm) ou supérieure à 5 1/2" (140 mm), du solin à gradins VELUX ZZZ 200 supplémentaire pourrait être requis.

ZZZ 200

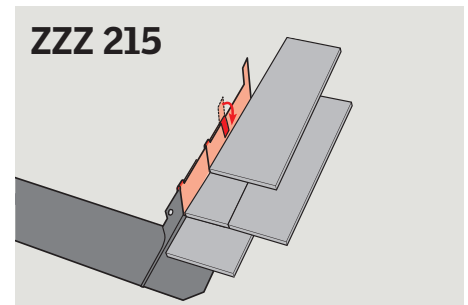


ENGLISH: For exposures between 6" (150 mm) and 10" (250 mm), use VELUX step flashing kit ZZZ 200 to replace the standard step flashing pieces and obtain adequate overlap.

ESPAÑOL: Para exposiciones de entre 6" (150 mm) y 10" (250 mm), utilice un juego de piezas de tapajuntas escalonado VELUX ZZZ 200 para reemplazar las piezas de tapajuntas escalonado estándar y obtener la superposición necesaria.

FRANÇAIS : Pour une exposition entre 6" (150 mm) et 10" (250 mm), utilisez le solin à gradins VELUX ZZZ 200 pour remplacer les pièces de solin standard en vue d'obtenir un chevauchement adéquat.

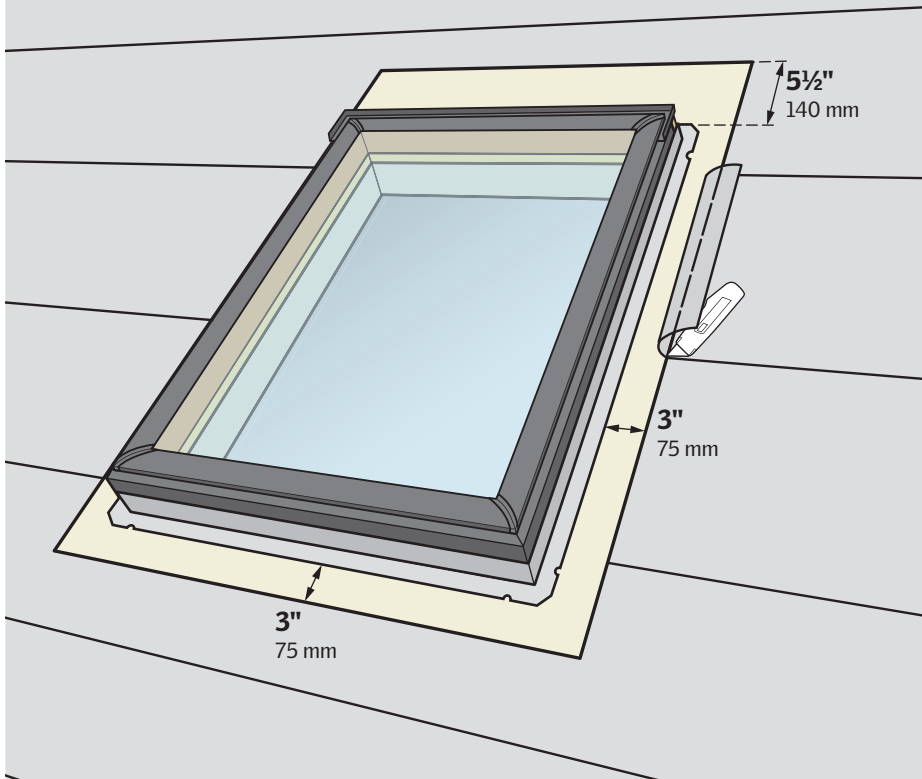
ZZZ 215



ENGLISH: VELUX step flashing kit ZZZ 215 for slate roofing material.

ESPAÑOL: Juego de piezas de tapajuntas escalonado VELUX ZZZ 215 para material de cubierta de pizarra.

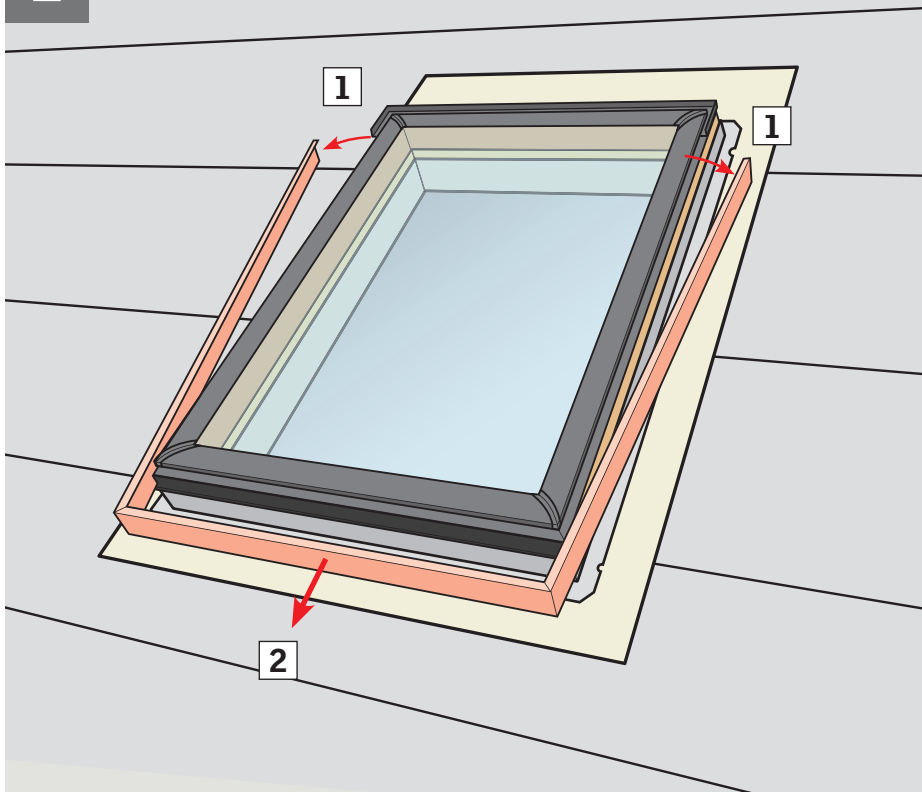
FRANÇAIS : Solin à gradins VELUX ZZZ 215 pour toitures en ardoise.

1

ENGLISH: Remove existing roofing underlayment around the rough opening as shown.

ESPAÑOL: Retire la lámina de soporte existente de la zona alrededor del hueco tal como se indica.

FRANÇAIS : Retirez la membrane de toiture existante autour de l'ouverture brute, tel qu'illustré.

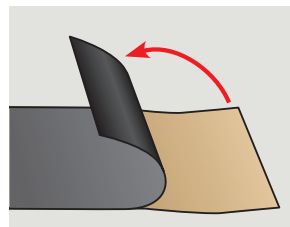
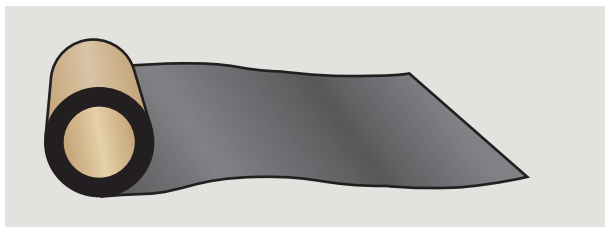
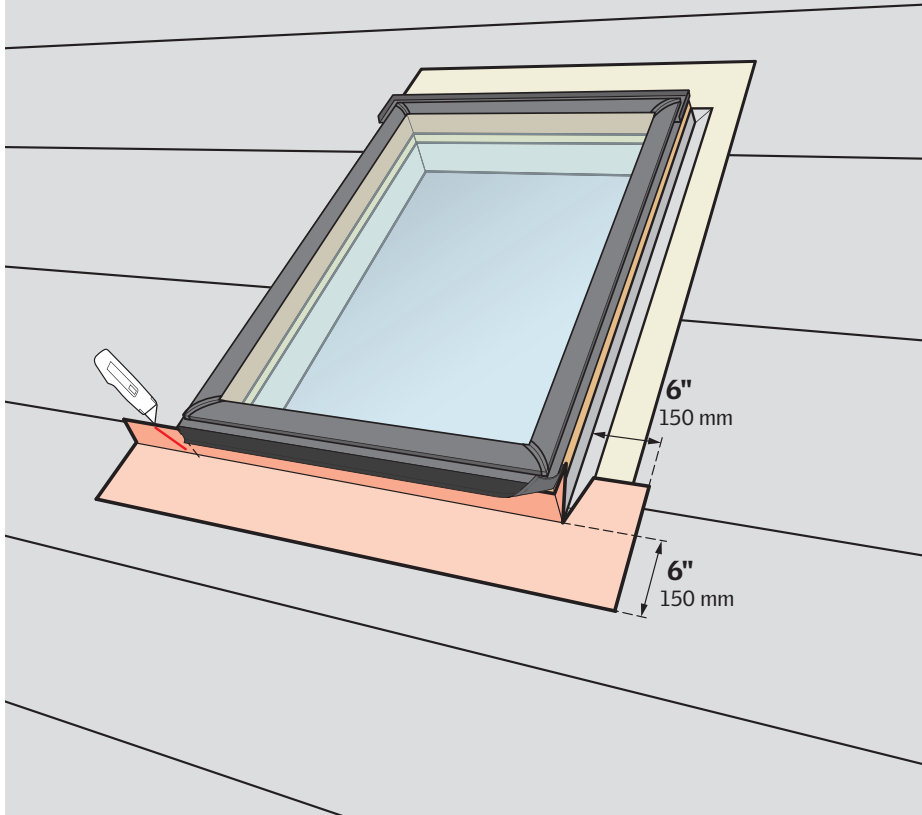
2

ENGLISH: To properly install VELUX adhesive skylight underlayment, remove cladding as shown.

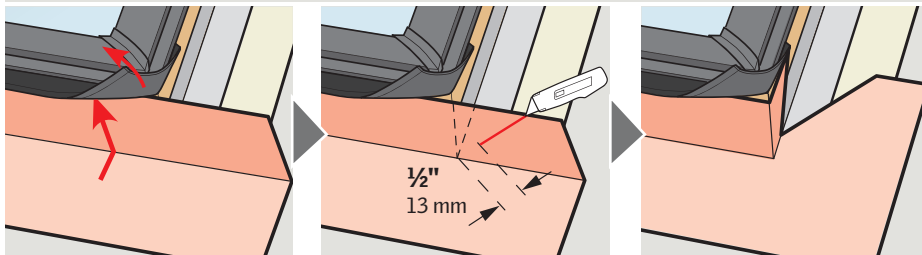
ESPAÑOL: Para la correcta instalación de la lámina de soporte autoadhesiva para tragaluz VELUX, debe retirar el recubrimiento como se indica.

FRANÇAIS : Pour une installation adéquate de la membrane de toiture autocollante pour puits de lumière VELUX, enlevez le revêtement, tel qu'illustré.

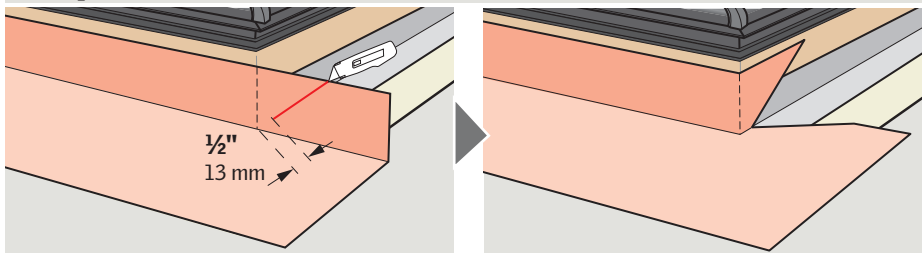
3



FS



VS/VSE



ENGLISH: To ensure waterproofing, skylight frames should be completely wrapped in VELUX adhesive skylight underlayment supplied with the flashing. This underlayment must be applied before installing the flashing.

Note: If snow accumulation on the roof is likely, waterproofing is achieved by installing a continuous self-adhesive waterproof membrane beneath the roofing material and flashing material. VELUX adhesive skylight underlayment around the skylight frame must be properly integrated with waterproof membrane on roof decking.

Peel off backing from VELUX adhesive skylight underlayment prior to applying it to roof decking and skylight frame. Ensure that surfaces are clean, dry and free of debris.

Wrap the bottom frame and corners of the skylight with the underlayment and create water-shedding laps over roofing underlayment.

Skylight FS: Lift up the rubber gasket while wrapping the bottom frame.

Note: Observe the measurements stated.

ESPAÑOL: Para garantizar la impermeabilidad, los marcos del tragaluz deben estar completamente envueltos con la lámina de soporte autoadhesiva VELUX que viene con el tapajuntas. La lámina debe aplicarse antes de instalar el tapajuntas.

Nota: Si se acumula nieve sobre el techo, se logra la impermeabilidad instalando una membrana impermeable autoadhesiva continua por debajo del material de cubierta y del material del tapajuntas. La lámina de soporte autoadhesiva VELUX colocada alrededor del marco del tragaluz debe integrarse correctamente con la membrana impermeable del tablero.

Despegue la protección del reverso de la lámina de soporte autoadhesiva VELUX antes de aplicarla al tablero del techo y el marco del tragaluz. Verifique que las superficies estén limpias, secas y sin residuos.

Envuelva las esquinas y marco inferior del tragaluz con la lámina de soporte para crear solapas impermeabilizantes sobre la lámina de soporte del techo.

Tragaluz FS: Levante la empaquetadura de goma mientras envuelve el marco inferior.

Nota: Respete las medidas especificadas.

FRANÇAIS : Pour en assurer son étanchéité, les cadres du puits de lumière devraient être complètement enveloppés à l'aide de la membrane de toiture autocollante pour puits de lumière VELUX fournie avec le solin. Cette membrane doit être appliquée avant l'installation du solin.

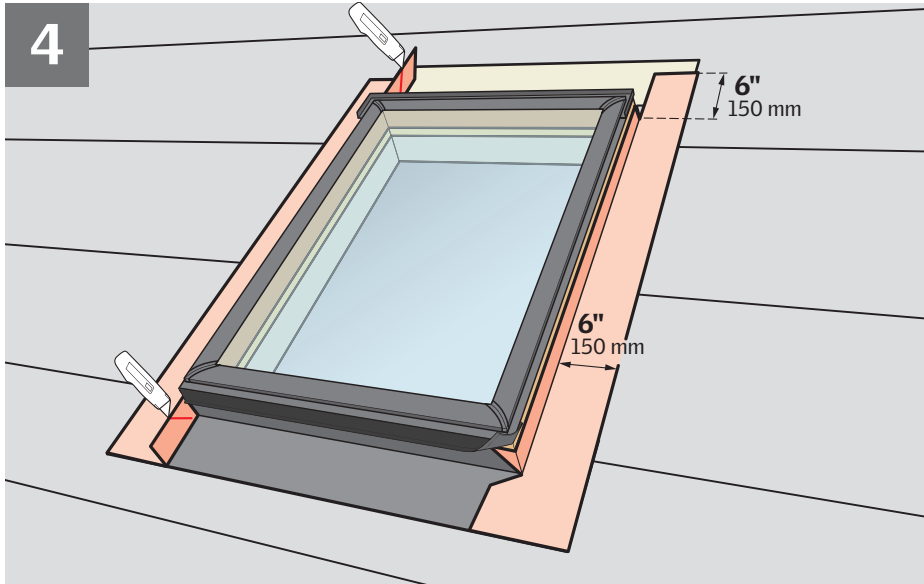
Note : Si des accumulations de neige sont probables, l'étanchéité sera assurée en installant une membrane autocollante à l'épreuve des intempéries en continu sous le matériau de toiture et sous les solins. La membrane de toiture autocollante pour puits de lumière VELUX autour du cadre du puits de lumière doit être proprement intégrée à la membrane étanche du tablier de toiture.

Retirez le papier protecteur de la membrane de toiture autocollante pour puits de lumière VELUX avant de l'appliquer à la toiture et au cadre du puits de lumière. Assurez-vous que les surfaces sont propres, sèches et sans débris.

Enveloppez le cadre inférieur et les coins du puits de lumière à l'aide de la membrane autocollante et repliez de façon à former des rebords pour l'évacuation de l'eau par-dessus la membrane de toiture.

Puits de lumière FS : Soulevez le joint de caoutchouc pour envelopper le cadre inférieur.

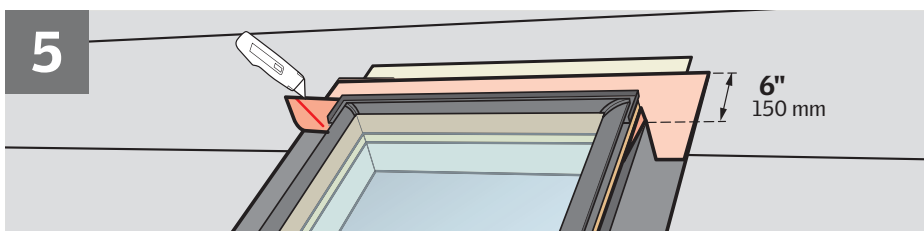
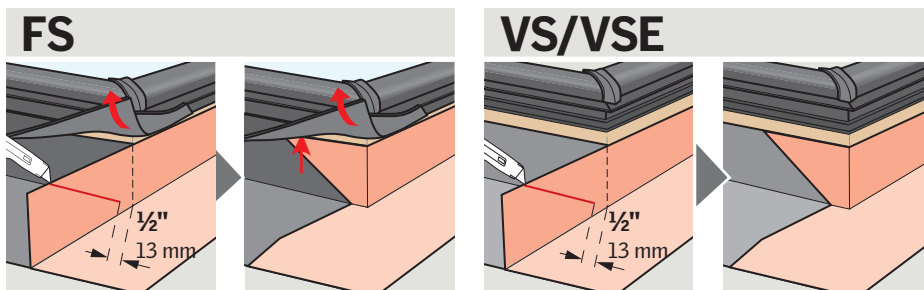
Note : Respectez les dimensions illustrées.



ENGLISH: Wrap the side frames and corners of the skylight with VELUX adhesive skylight underlayment and create water-shedding laps over roofing underlayment.
Note: Observe the measurements stated.

ESPAÑOL: Envuelva las esquinas y lados del marco del tragaluz con la lámina de soporte autoadhesiva VELUX para crear solapas impermeabilizantes sobre la lámina de soporte del techo.
Nota: Respete las medidas especificadas.

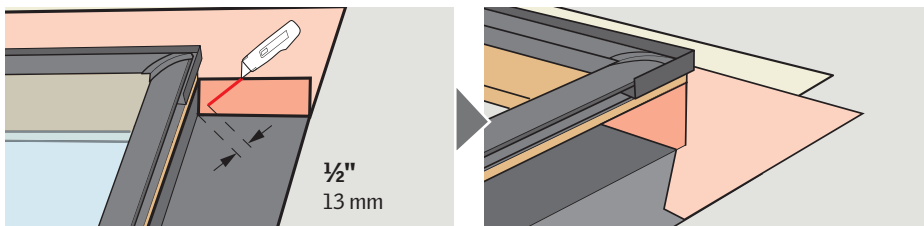
FRANÇAIS: Enveloppez les côtés du cadre et les coins du puits de lumière avec la membrane de toiture autocollante pour puits de lumière VELUX et formez des rebords pour l'évacuation de l'eau par-dessus la membrane de toiture.
Note: Respectez les dimensions illustrées.



ENGLISH: Wrap the top frame and corners of the skylight with VELUX adhesive skylight underlayment and create proper water-shedding lap.

ESPAÑOL: Envuelva las esquinas y marco superior del tragaluz con la lámina de soporte autoadhesiva VELUX para crear solapas impermeabilizantes apropiadas.

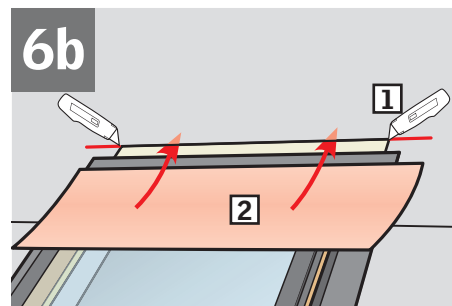
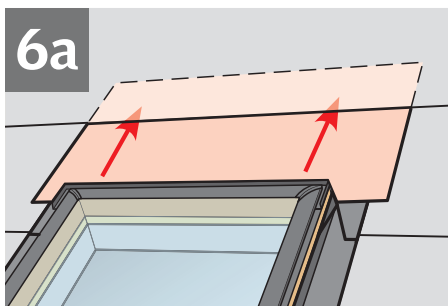
FRANÇAIS: Enveloppez la partie supérieure et les coins du puits de lumière avec la membrane de toiture autocollante pour puits de lumière VELUX et formez des rebords pour l'évacuation de l'eau.

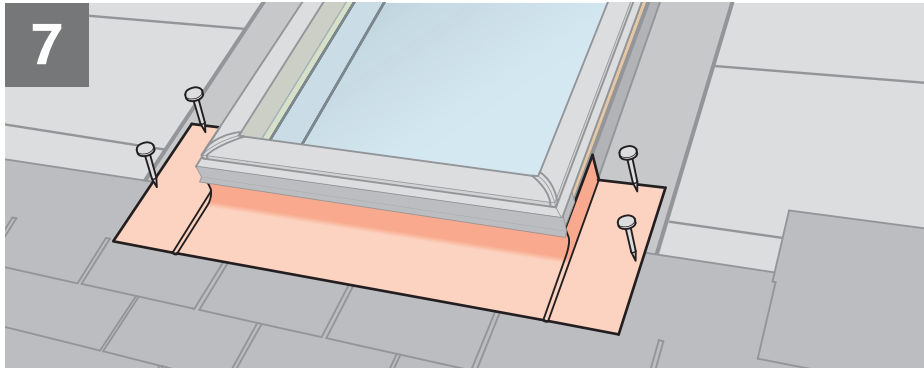


ENGLISH: To allow for proper drainage, interweave VELUX adhesive skylight underlayment as shown in **6a** for new construction applications. For retrofit applications, interweave VELUX adhesive skylight underlayment as shown in **6b**.

ESPAÑOL: Para lograr un drenaje adecuado, intercale la lámina de soporte autoadhesiva para tragaluz VELUX como se indica en **6a** para construcciones nuevas. Para aplicaciones posteriores, intercale la lámina de soporte autoadhesiva para tragaluz VELUX como se indica en **6b**.

FRANÇAIS: Pour assurer un drainage adéquat, entrecroisez avec la membrane de toiture autocollante pour puits de lumière VELUX tel qu'illustré à la figure **6a** dans le cas d'une installation sur une nouvelle construction. Pour une installation sur une toiture existante, entrecroisez avec la membrane de toiture autocollante pour puits de lumière VELUX, tel qu'illustré à la figure **6b**.





ENGLISH: Position sill flashing section tightly to the bottom frame and attach it with roofing nails as shown.

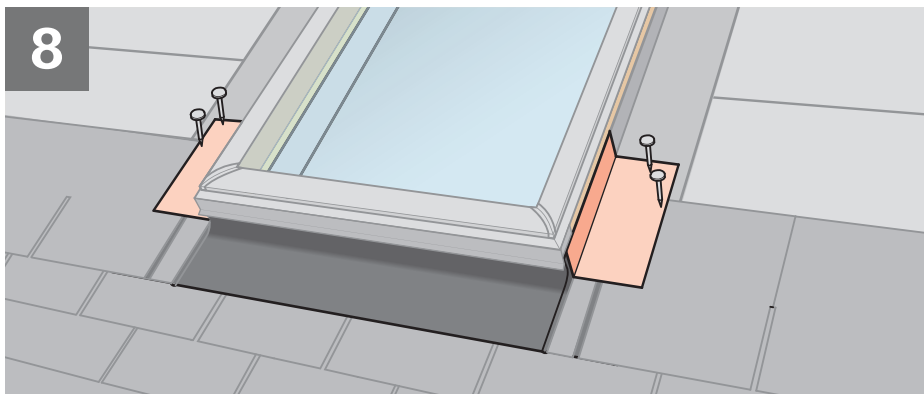
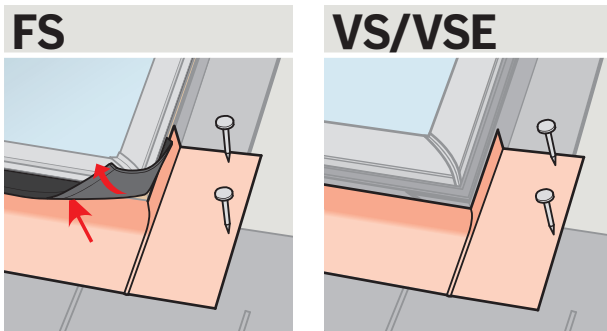
Skylight FS: The sill flashing gasket and the bottom frame.

ESPAÑOL: Coloque la sección de tapajuntas del alféizar firmemente sobre el marco inferior y fíjela con clavos para techo como se indica.

Tragaluz FS: La sección de tapajuntas del alféizar debe colocarse entre la empaquetadura de goma y el marco inferior.

FRANÇAIS : Installez le solin d'appui et ajuster au cadre inférieur. Fixez en place à l'aide des clous de toiture, tel qu'illustré.

Puits de lumière FS : Le solin d'appui doit être positionné entre le joint de caoutchouc et le cadre inférieur.



ENGLISH: Start installing the step flashing pieces.

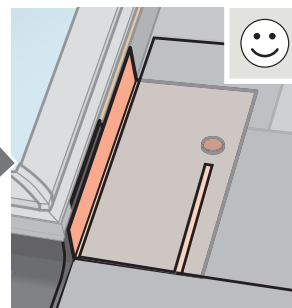
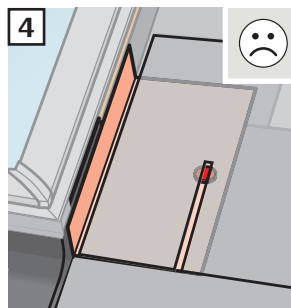
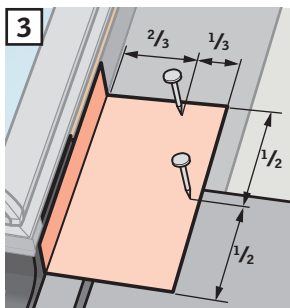
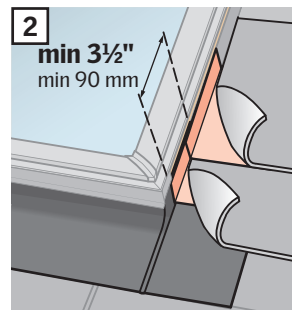
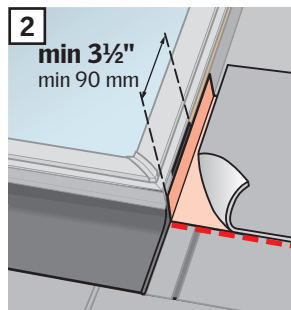
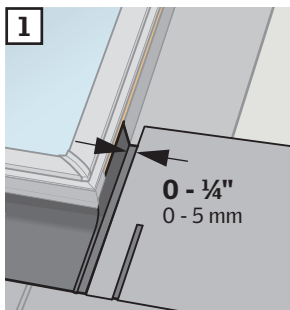
- 1 Observe distance to roofing material.
- 2 Flashing parts must overlap minimum 3½" (90 mm). If necessary, insert an extra step flashing piece.
- 3 Fasten every step flashing piece with two roofing nails in the places shown (approx measurements).
- 4 Avoid exposed roofing nails. Fasten the nail above the cut-out if it would be visible when placed according to the measurements stated in 3.

ESPAÑOL: Comience a instalar las piezas de tapajuntas escalonado.

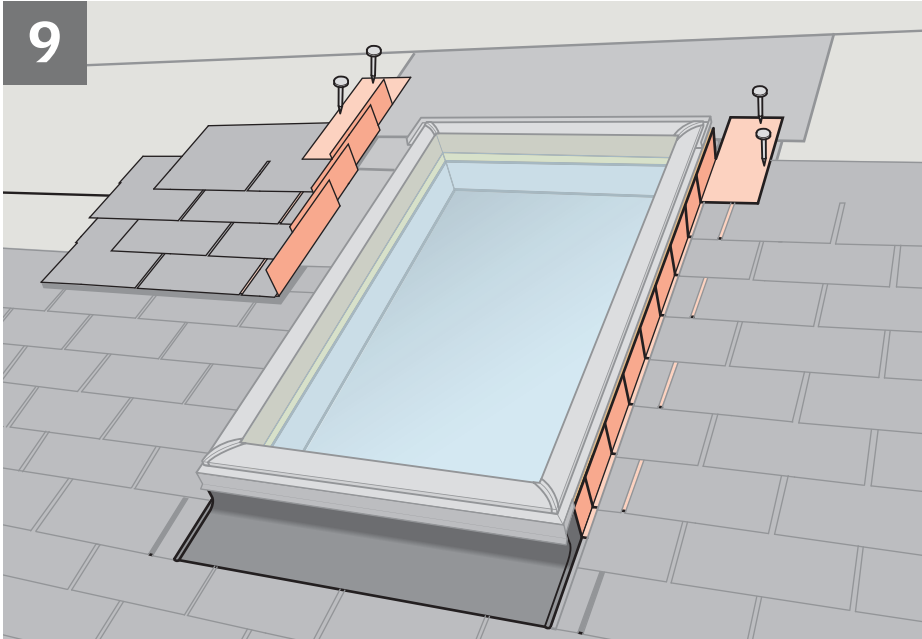
- 1 Mantenga la distancia con respecto al material de cubierta.
- 2 Las piezas del tapajuntas deben superponerse como mínimo 3½" (90 mm). Inserte una pieza de tapajuntas escalonado adicional si es necesario.
- 3 Sujete cada pieza de tapajuntas escalonado con dos clavos para techo en los lugares indicados (medidas aproximadas).
- 4 Evite que los clavos queden expuestos. Sujete los clavos por arriba de la ranura precortada si al colocarlos según las medidas indicadas en 3, quedan a la vista.

FRANÇAIS : Procédez à l'installation des pièces de solin à gradins.

- 1 Respectez la distance par rapport au matériau de toiture.
- 2 Les pièces de solin doivent se chevaucher sur un minimum de 3½" (90 mm). Si nécessaire, insérez une pièce de solin supplémentaire.
- 3 Fixez chaque pièce de solin avec deux clous de toiture aux endroits indiqués (mesures approximatives).
- 4 Ne pas laissez de clous exposés. Fixez le clou au-dessus de la dalle si celui-ci était visible si fixé selon les mesures indiquées à l'item 3.



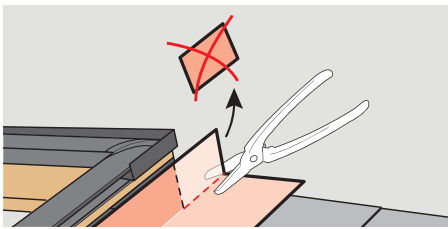
9



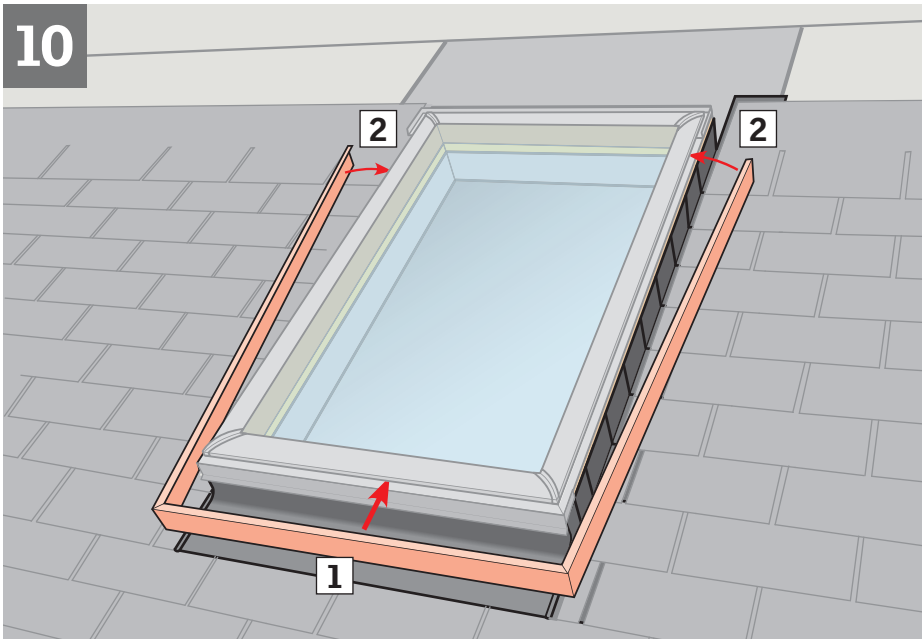
ENGLISH: Interweave step flashing pieces with roofing material and fasten them to roof with roofing nails. If necessary, cut the top step flashing pieces as indicated.

ESPAÑOL: Intercala las piezas de tapajuntas escalonado con el material de cubierta y sujételas al techo con clavos para techo. Si es necesario, corte las piezas de tapajuntas escalonado superiores como se indica.

FRANÇAIS : Entrecroisez les pièces de solin à gradins avec le matériau de toiture et fixez le tout à l'aide de clous de toiture. Si nécessaire, taillez les pièces de solin à gradins supérieures, tel qu'illustré.



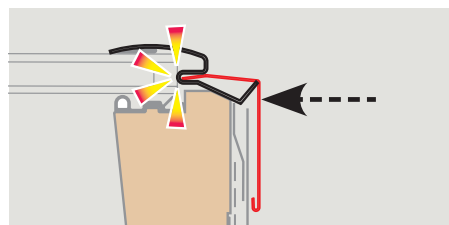
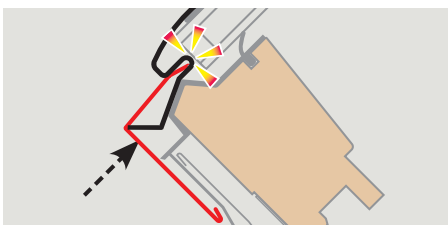
10



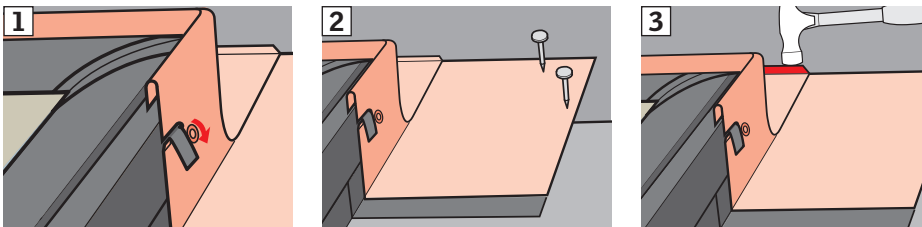
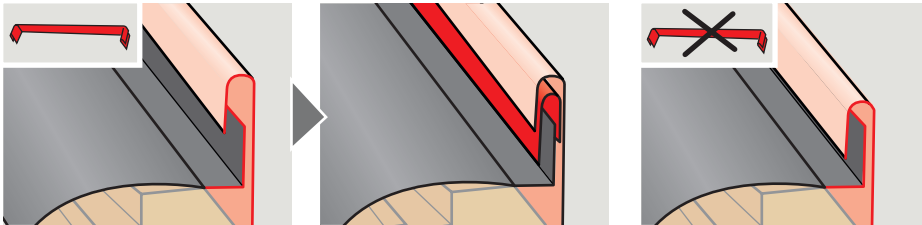
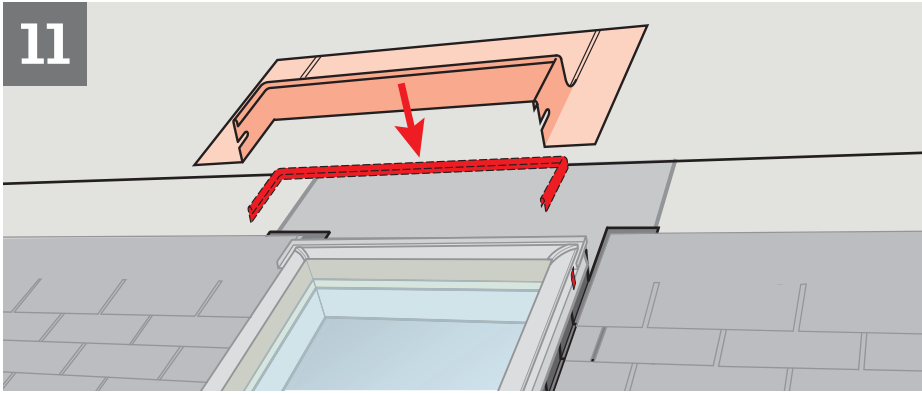
ENGLISH: Replace cladding as shown.

ESPAÑOL: Vuelva a colocar el recubrimiento como se indica.

FRANÇAIS : Installez le revêtement, tel qu'illustré.



11



ENGLISH: Install saddle flashing. Determine use of extension piece: use it if the saddle flashing is lifted up by the underlying roofing material and remove it if the saddle flashing fits tightly over the skylight.

- 1 Attach saddle flashing at the sides. Add screws for extra security if necessary.
- 2 Fasten saddle flashing to roof with roofing nails.
- 3 Flatten down upstand if necessary.

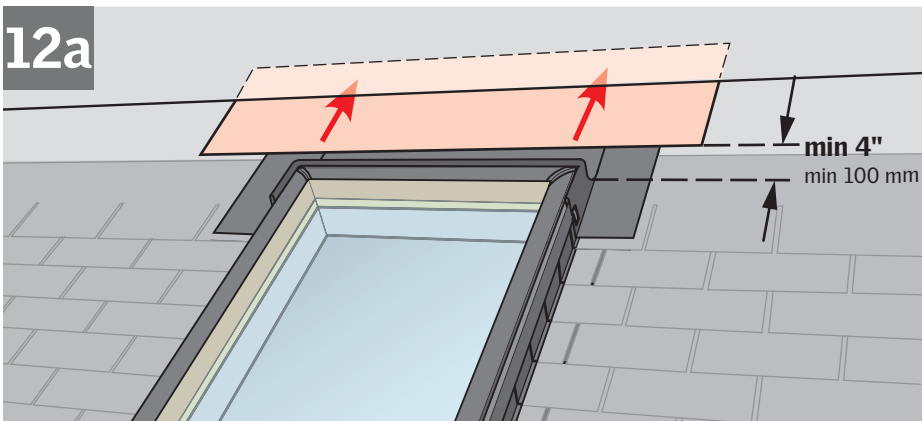
ESPAÑOL: Instale la sección superior del tapajuntas. Evalúe si es necesario usar una pieza de extensión: utilícela en caso de que el tapajuntas del marco superior quede elevado por el material de cubierta y quítela si el tapajuntas encaja perfectamente sobre el tragaluz.

- 1 Sujete la sección superior a los lados. Añada tornillos para mayor seguridad, si es necesario.
- 2 Sujete la sección superior al techo con clavos para techo.
- 3 Aplane el reborde si es necesario.

FRANÇAIS : Installez le solin en sabot. Déterminez s'il est nécessaire d'utiliser la pièce de prolongement : à utiliser lorsque le solin en sabot est soulevé par la membrane de toiture et à omettre lorsque le solin en sabot s'insère parfaitement par-dessus le puits de lumière.

- 1 Sécurisez le solin en sabot en place sur les côtés. Pour plus de sécurité, ajoutez des vis au besoin.
- 2 Fixez le solin en sabot à la toiture à l'aide de clous.
- 3 Rabaissez la partie surélevée si nécessaire.

12a

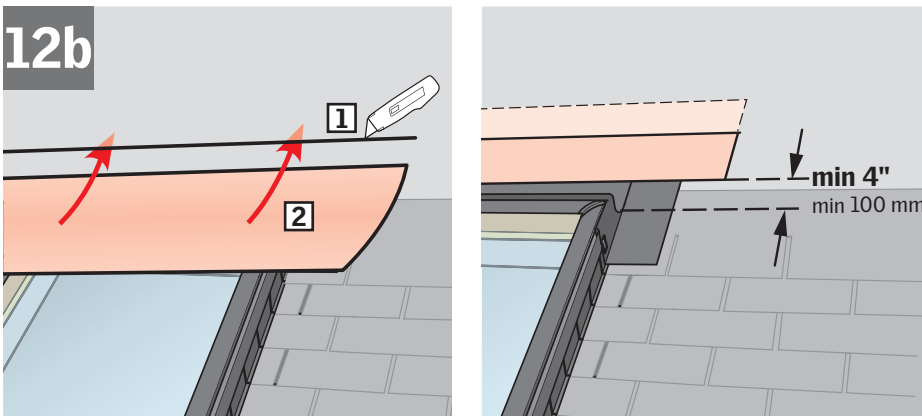


ENGLISH: To allow for proper drainage, interweave roofing underlayment as shown in **12a** for new construction applications. For retrofit applications, interweave roofing underlayment as shown in **12b**.

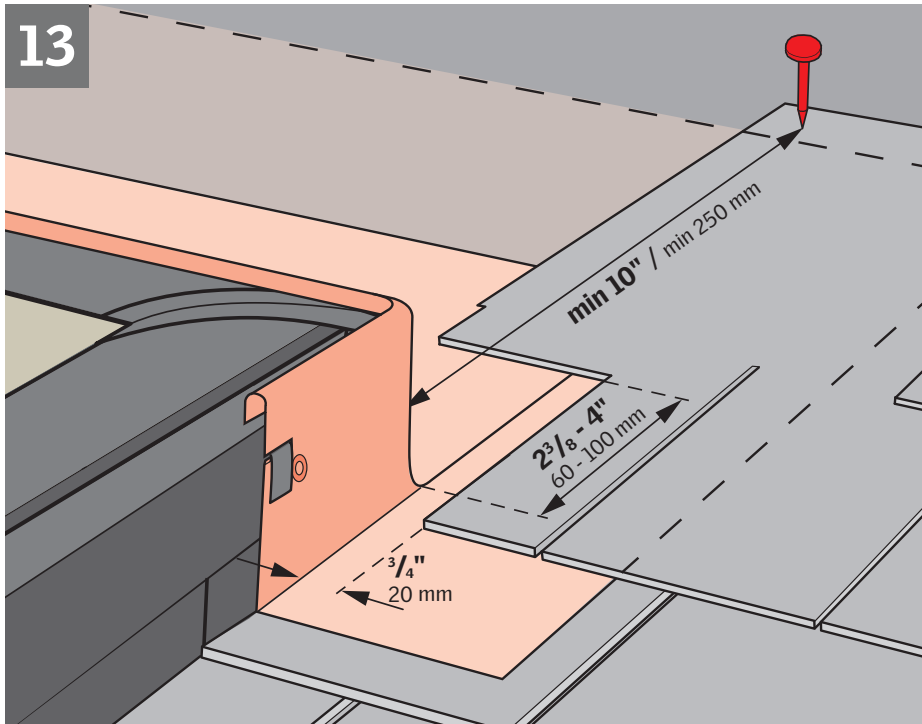
ESPAÑOL: Para lograr un drenaje adecuado, intercale la lámina de soporte para techo como se indica en **12a** para construcciones nuevas. Para aplicaciones posteriores, intercale la lámina de soporte para techos como se indica en **12b**.

FRANÇAIS : Pour assurer un drainage adéquat, entrecroisez avec la membrane de toiture tel qu'illustré à la figure **12a** dans le cas d'une installation sur une nouvelle construction. Pour une installation sur une toiture existante, entrecroisez avec la membrane de toiture, tel qu'illustré à la figure **12b**.

12b



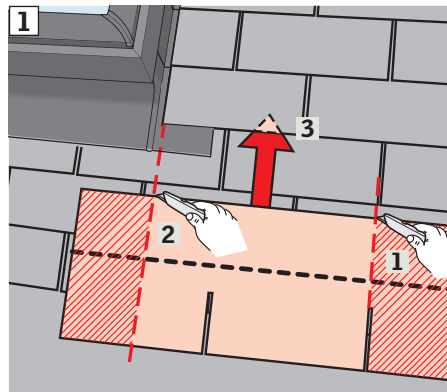
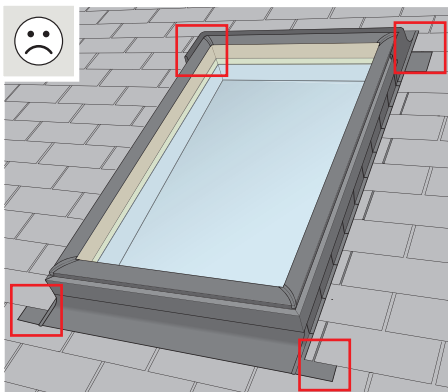
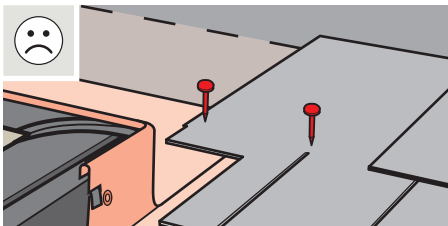
13



ENGLISH: Observe distance to roofing material. Do not nail through the saddle flashing when attaching the roofing material.

ESPAÑOL: Mantenga la distancia con respecto al material de cubierta. No perforo la sección superior del tapajuntas cuando coloqué el material de cubierta.

FRANÇAIS : Respectez la distance par rapport au matériau de toiture. Ne pas clouez à travers le solin en sabot lors de l'installation du matériau de toiture.



ENGLISH: For best installation appearances, exposed sill flashing section and saddle flashing corners can be covered with a cosmetic shingle.

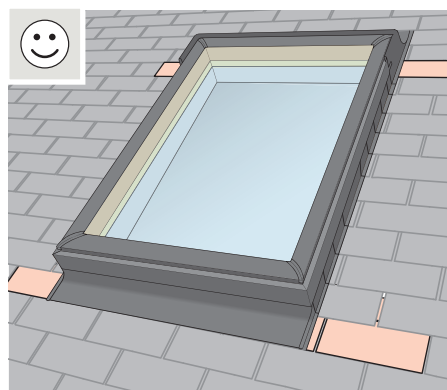
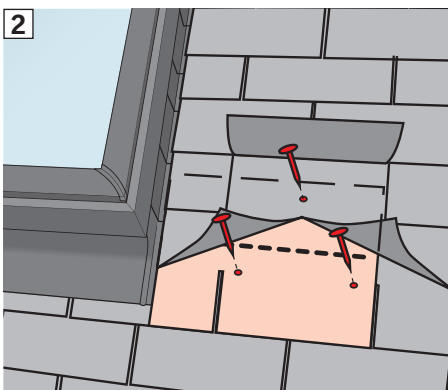
- 1 Cut a shingle to match the underlying shingle in the order shown.
- 2 Open the shingle above; position and nail the cosmetic shingle down as shown.

ESPAÑOL: Para lograr una mejor terminación, pueden cubrirse las esquinas expuestas de las secciones de tapajuntas del alféizar y superior con una teja estética.

- 1 Corte una teja del tamaño de la teja a cubrir en el orden indicado.
- 2 Levante la teja ubicada encima de ésta; coloque y clave la teja estética como se indica.

FRANÇAIS : Pour une meilleure apparence, les coins de solin d'appui et de solin en sabot exposés peuvent être recouverts d'un bardeau de finition.

- 1 Découpez un bardeau de façon similaire à celui sous-jacent, tel qu'illustré.
- 2 Soulevez le bardeau de façon à insérer la pièce coupée et fixez à l'aide de clous, tel qu'illustré.





US: VELUX America LLC
1-800-88-VELUX

CA: VELUX Canada Inc.
1 800 88-VELUX (888-3589)

www.velux.com