

Vessel Lavatory Faucet Installation

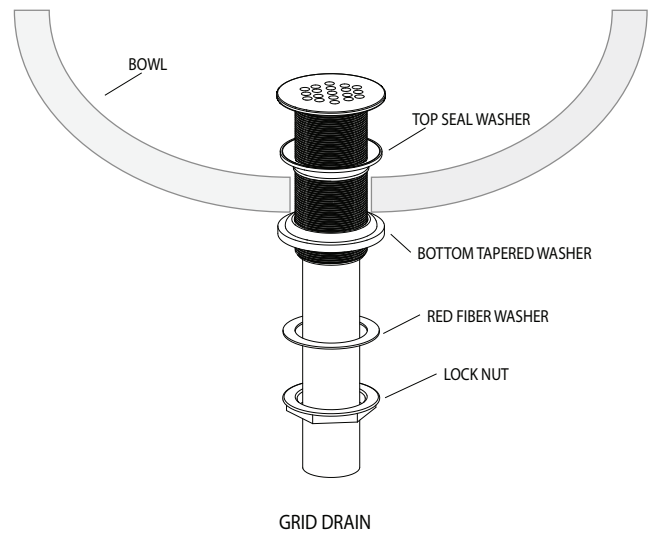
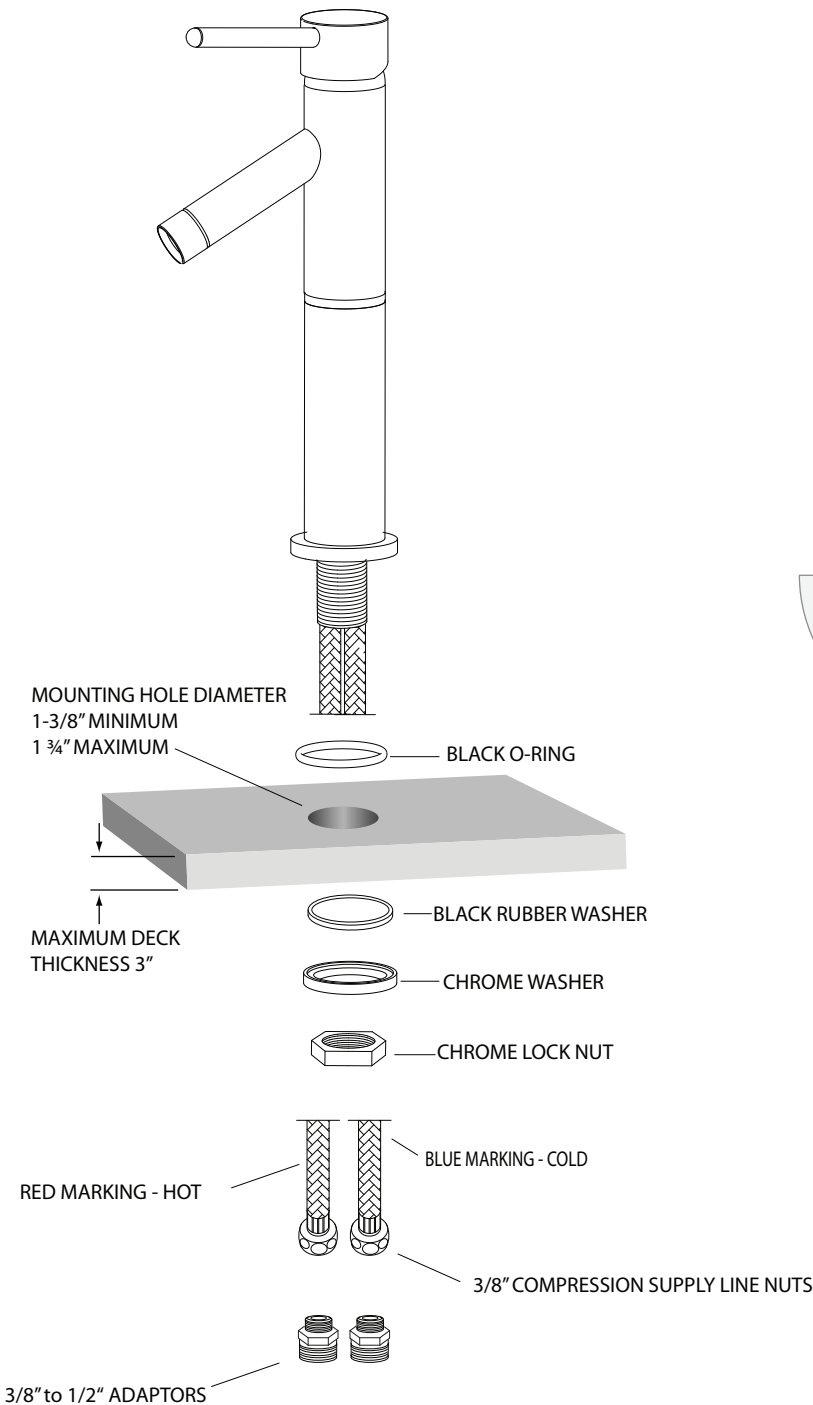
PEGASUS[®]

LUXURY AT HAND™

FOR MODELS:

423-059 CHROME

423-093 BRUSHED NICKEL



For additional assistance or service call:
1 888 560-5222 USA
8 a.m. to 6 p.m. EST Monday-Sunday



Lifetime Warranty

Pegasus faucet products are manufactured to meet the highest standards of quality and workmanship. Pegasus warrants to the original purchaser that this faucet will be leak and drip-free during normal domestic use. If, however, this faucet should ever develop a leak or drip, Pegasus will provide the parts necessary, free of charge, to put the faucet back in good working condition. Defects or damage caused by use of other than authorized parts are not covered by this warranty. This warranty shall be effective from date of purchase as shown on purchaser's receipt. Some states do not allow limitations on how long a warranty lasts, so the above limitation may not apply to you. This warranty is valid for the original purchaser only and excludes industrial, commercial, or business use of the product, product misuse, product damage due to installation error, whether performed by a contractor, service company, or yourself. Pegasus will not be responsible, for labor charges or for damage incurred during installation, repair or replacement, nor for incidental or consequential damage. Some states, provinces and nations do not allow the exclusion or limitations may not apply to you. This warranty gives you specific legal rights and you may also have other rights that may vary among states, provinces and nations.

For the procedure to follow in making warranty claims, write to:

Pegasus Faucets
2455 Paces Ferry Road, N.W.
Atlanta, GA 30339-4024.

Explain the defect and include proof of purchase (UPC code) and your name, address and telephone number.

Garantía de por Vida

Los productos Pegasus para grifos están fabricados para cumplir con las normas más exigentes de calidad y mano de obra. Pegasus garantiza al comprador original que este grifo no tendrá pérdidas ni goteos durante el uso doméstico normal. No obstante, si este grifo alguna vez tiene escapes o gotea, Pegasus le proporcionará las piezas necesarias, sin cargo, para que el grifo vuelva a estar en óptimas condiciones de funcionamiento. Esta garantía no cubre los defectos o daños causados por el uso de otras piezas que no sean las autorizadas. La vigencia de esta garantía comienza en la fecha de compra que aparece en el recibo del comprador. Algunos estados no permiten establecer límites de duración de una garantía; en consecuencia, es probable que los límites antes mencionados no tengan validez en su caso. Esta garantía es válida únicamente para el comprador original y excluye el uso industrial, comercial o empresarial del producto, su utilización incorrecta o daños causados por errores en la instalación, ya sea que la haya realizado un contratista, compañía de servicios o usted mismo. Pegasus no se responsabilizará por los gastos de mano de obra ni los daños que se presenten durante la instalación, reparación o reemplazo ni por las roturas imprevistas o indirectas. Algunos estados, provincias y naciones no permiten los apartados ni los límites que no se apliquen a su caso. Esta garantía le otorga derechos legales específicos y también podrá tener otros derechos que posiblemente varíen entre los estados, provincias y naciones.

Si desea conocer el procedimiento que debe seguir para realizar reclamos con respecto a la garantía, escriba a:

Pegasus Faucets
2455 Paces Ferry Road, N.W.
Atlanta, GA 30339-4024.

Explique el defecto e incluya un comprobante de compra (código UPC, código universal de producto) y su nombre, domicilio y número de teléfono.


PEGASUS
LUXURY AT HAND™

For additional assistance or service call:
1 888 560-5222 USA
8 a.m. to 6 p.m. EST Monday-Sunday