

*For product, service or warranty information contact us at:
Para obtener información sobre el producto, servicio o garantía, contáctenos a:
Pour obtenir des renseignements au sujet du produit, service ou garantie, contactez-nous à :*

1-888-895-4549 • www.dewalt.com

REPLACEMENT PART KITS
KITS DE REEMPLAZO DE LAS PIEZAS
TROUSSES DE REMPLACEMENT DES PIÈCES



DEWALT®

DXCMWSV4-DXCMWSV5-DXCMWSV6-DXCMWSV8

MAT Industries, LLC, Long Grove, IL 60047

Copyright © 2017 DeWALT. DeWALT® and the DeWALT Logo are trademarks of the DeWALT Industrial Tool Co., or an affiliate thereof and are used under license.

Copyright © 2017 DeWALT. DeWALT® y el logo de DeWALT son marcas registradas de DeWALT Industrial Tool Co. o una empresa filial, y se utilizan bajo licencia.

Copyright © 2017 DeWALT. DeWALT® et le logo de DeWALT sont des marques déposées de DeWALT Industrial Tool Co. ou une société affiliée et sont utilisés sous licence.

The yellow/black color scheme is a trademark for DeWALT power tools & accessories.

El gráfico de color negro y amarillo es una marca registrada para las herramientas eléctricas y los accesorios de DeWALT.

L'agencement de couleurs jaune et noir est une marque de commerce des outils électriques et accessoires DeWALT.

MAT Industries, LLC, Long Grove, IL 60047

(OCT 17) DXCMWSV4-DXCMWSV5-DXCMWSV6-DXCMWSV8 Copyright © 2017 DEWALT

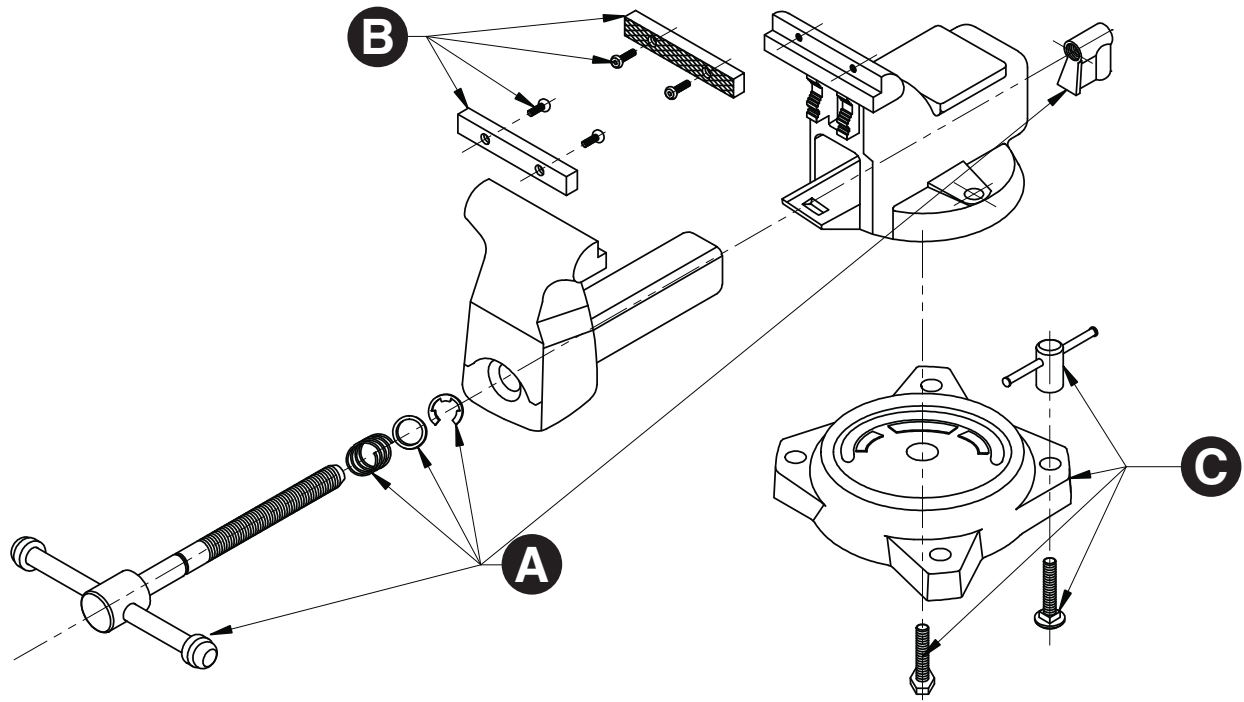
E111117

DXCMWSV4-DXCMWSV5-DXCMWSV6-DXCMWSV8

Parts Drawing

Dibujo de las piezas

Dessin des pièces



Replacement Parts Kits

Kits de reemplazo de las piezas

Trousse de remplacement des pièces

	A	B	C
MODEL #	HANDLE/ SPINDLE KIT	JAW PLATE KIT	SWIVEL BASE KIT
DXCMWSV4	E111056	E111057	E111058
DXCMWSV5	E111059	E111060	E111061
DXCMWSV6	E111062	E111063	E111064
DXCMWSV8	E111065	E111066	E111067

	A	B	C
NÚMERO DE MODELO	KIT DE BRAZO / TORNILLO DE PRESIÓN	KIT DE PLACAS DE MORDAZAS	KIT DE BASE PIVOTANTE
DXCMWSV4	E111056	E111057	E111058
DXCMWSV5	E111059	E111060	E111061
DXCMWSV6	E111062	E111063	E111064
DXCMWSV8	E111065	E111066	E111067

	A	B	C
NUMÉRO DE MODÈLE	TROUSSE DE LEVIER / VIS DE SERRAGE	TROUSSE DE PLAQUES DE MÂCHOIRES	TROUSSE DE BASE PIVOTANTE
DXCMWSV4	E111056	E111057	E111058
DXCMWSV5	E111059	E111060	E111061
DXCMWSV6	E111062	E111063	E111064
DXCMWSV8	E111065	E111066	E111067