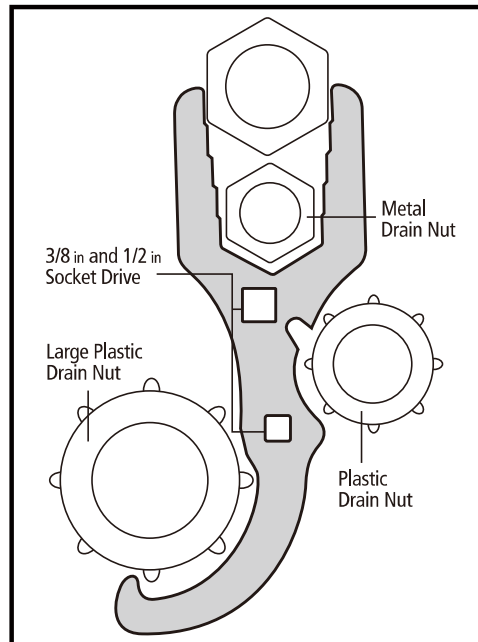


USE AND CARE GUIDE

3 WAY PLUMBERS WRENCH



- Fits Kitchen, Bath and Laundry Basket Strainers, P-traps, Wing Nuts and Tub Drains
- Also Fits Hex Nuts and All 4, 6 and 8-tab Locking Nuts on Strainer Drains
- Use with Plastic or Metal Drainage Systems
- 3/8 in and 1/2 in Socket Wrench Drives at Center of Wrench
- Fits Grooves on Strainer Lock Nut and Larger Plastic Drain Nut
- Durable Steel Construction
- También sirve para tuercas hexagonales y todas las contratuercas de 4, 6 y 8 pestañas en desagües con coladeros
- Para coladeros tipo canasta en cuartos de lavado, baño y cocina, colectores en P, tuercas de mariposa y desagües de bañera
- Para usar con válvulas de descarga, plásticas o de latón
- La llave de dados de 3/8 y 1/2 se inserta al centro
- Se ajusta a ranuras en la contratuerca del coladero y a tuerca plástica más grande en el desagüe
- Duradera estructura de acer

Warranty

If your Husky hand tool ever fails, bring it back and we will replace it Free. For details on this full warranty, visit your nearby store or call 1-888-HD-HUSKY.