



41807

Toddler Tower™

1½ - 5 years / 1½ - 5 ans / 1½ a 5 años

For assistance or replacement parts please contact Simplify3®

Pour de l'assistance ou des pièces de rechange, veuillez communiquer avec Simplify3®

Para recibir asistencia o conseguir piezas de repuesto, póngase en contacto con Simplify3®

The Simplify3 Company
9450 Rosemont Drive
Streetsboro, OH 44241

1-866-855-0100
www.simplify3.com

ENGLISH**OBSERVE THE FOLLOWING STATEMENTS AND WARNINGS TO REDUCE THE LIKELIHOOD OF SERIOUS OR FATAL INJURY.****THIS PRODUCT IS INTENDED FOR USE BY CHILDREN 1½ TO 5 YEARS AND MAXIMUM WEIGHT OF 60 LBS (23 KG).****SAVE THIS SHEET FOR FUTURE REFERENCE****WARNING:****- To avoid serious injury:**

Continuous adult supervision required Do not leave children unattended.

This product is intended for use by children 1½ to 5 years. Maximum weight limit 60 lbs (27.2 kg).

Falls onto hard surfaces can result in serious injuries or death.

Use on level surface. Do not use on or near steps.

Keep away from pools or other bodies of water.

Do not use on wet floor or when product is wet.

Only one child at a time.

Do not allow child to climb on or over extend reach.

Do not allow child to try to push away from counter.

Child should stand in the center of the platform.

- Instruct children:

Not to use product until properly assembled.

- Cleaning Instructions:

General Cleaning: Use mild soapy water.

- Disposal Instructions:

Please recycle when possible. Disposal must be in compliance with all government regulations.

FRANÇAIS**RESPECTEZ LES DÉCLARATIONS ET LES AVERTISSEMENTS SUIVANTS AFIN DE RÉDUIRE LA PROBABILITÉ DE BLESSURES GRAVES OU MORTELLES.****CE PRODUIT EST DESTINÉ À L'UTILISATION DES ENFANTS DE PLUS DE 1½ À 5 ANS. LIMITE MAXIMUM DE POIDS : 27,2 KG (60 LB)****GARDEZ CETTE FEUILLE POUR UNE RÉFÉRENCE FUTURE.****AVERTISSEMENT:****- Afin d'éviter des blessures graves**

Supervision continue par un adulte requise. Ne laissez pas les enfants sans surveillance.

Ce produit est destiné à être utilisé par des enfants de 1½ à 5 ans. Limite maximum de poids : 27,2 kg (60 lb).

Les chutes sur des surfaces dures peuvent entraîner des blessures graves, voire mortelles.

Utilisez le produit sur une surface horizontale. N'utilisez pas le produit sur ou près de marches.

Tenez le produit à l'écart des piscines ou de tout point d'eau.

N'utilisez pas le produit sur un plancher mouillé ou lorsque le produit est mouillé.

Un seul enfant à la fois.

Ne permettez pas à l'enfant de grimper sur ou au dessus du porte à faux.

Ne permettez pas à l'enfant de se pousser contre le comptoir.

L'enfant doit être debout au centre de la plateforme.

- Demandez aux enfants de :

Ne pas utiliser le produit tant qu'il n'est pas correctement monté.

- Instructions de nettoyage :

Nettoyage général : Utilisez de l'eau savonneuse douce.

- Instructions d'élimination :

Veuillez recycler si possible. L'élimination doit être conforme à toutes les réglementation gouvernementales.

ESPAÑOL**RESPECTE LAS SIGUIENTES INSTRUCCIONES Y ADVERTENCIAS PARA REDUCIR LA PROBABILIDAD DE LESIONES GRAVES O MORTALES.****ESTE PRODUCTO ESTÁ DISEÑADO PARA SU USO POR NIÑOS DE EDADES DE 1½ A 5 AÑOS. LÍMITE MÁXIMO DE PESO 27.2 KILOS (60 LIBRAS).****GUARDE ESTA HOJA PARA FUTURA REFERENCIA.****ADVERTENCIA:****- Para evitar lesiones graves**

Se necesita la supervisión constante de un adulto. No deje a los niños sin vigilar.

Este producto está diseñado para niños de 1½ a 5 años. Límite máximo de peso 27.2 kilos (60 libras).

Las caídas sobre superficies duras pueden ocasionar lesiones graves o incluso la muerte.

Úselo sobre una superficie nivelada. No lo use en o cerca de los escalones.

Mantenga el producto alejado de piscinas u otras masas de agua.

No lo use en pisos mojados o cuando el producto esté húmedo.

Solo un niño a la vez.

No permita que el niño se suba o sobrepase el alcance.

No permita que el niño trate de empujar lejos del mostrador.

El niño debe pararse en el centro de la plataforma.

- Instruir a los niños a:

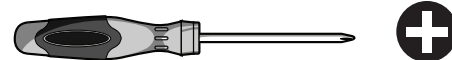
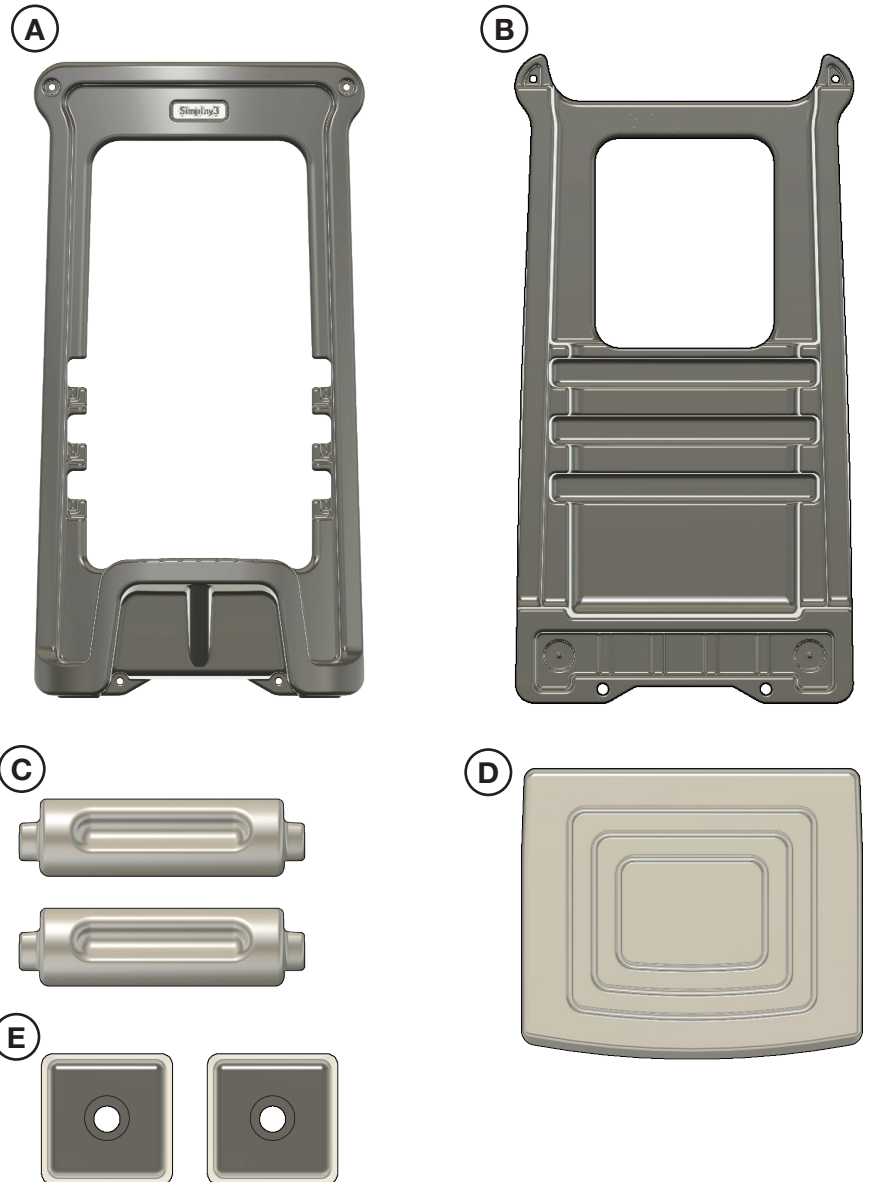
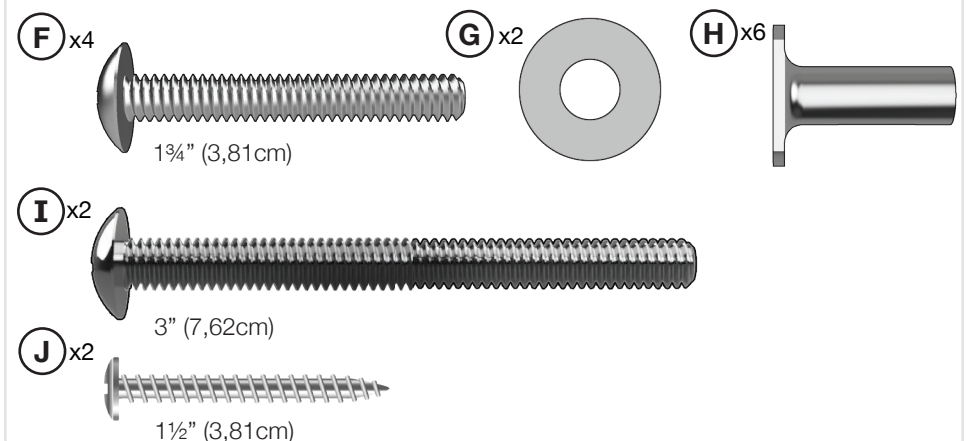
No usar el producto hasta que esté ensamblado.

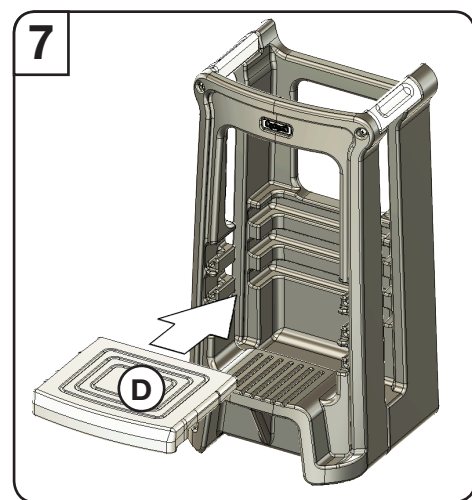
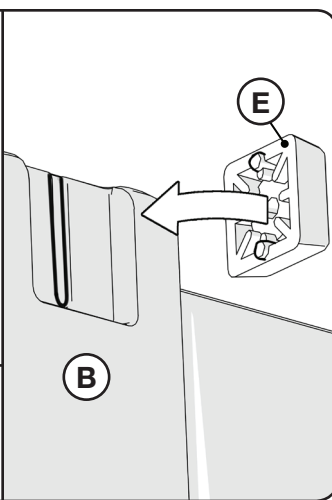
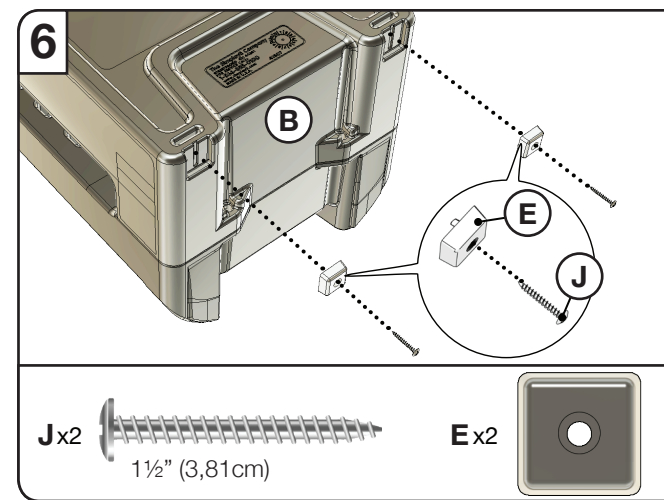
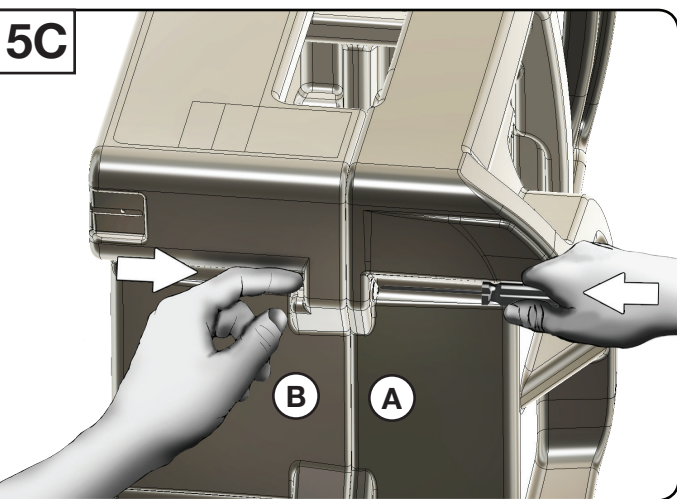
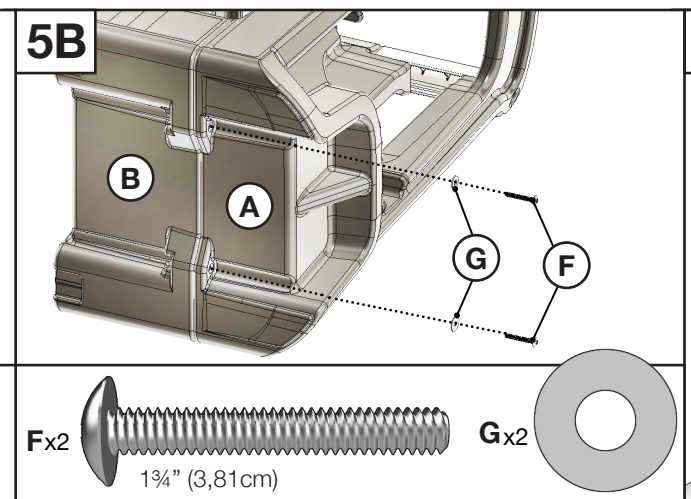
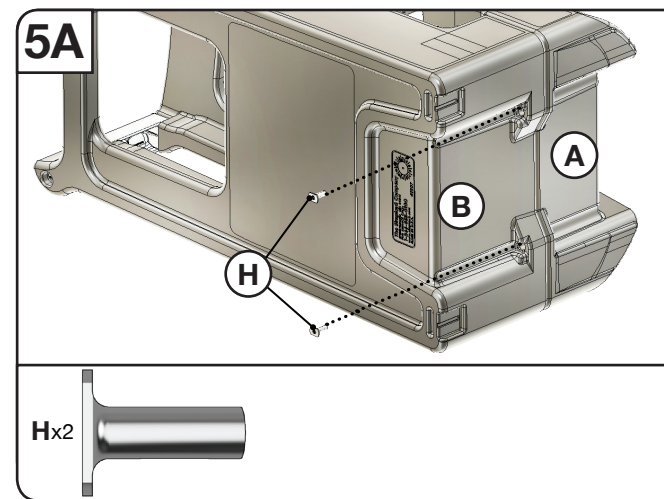
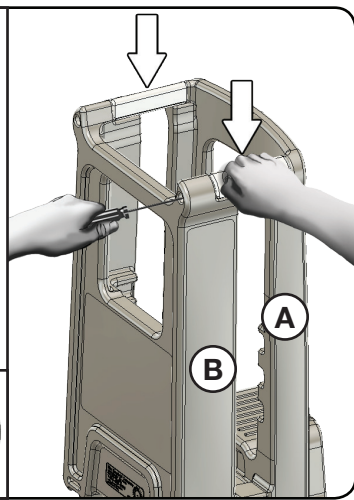
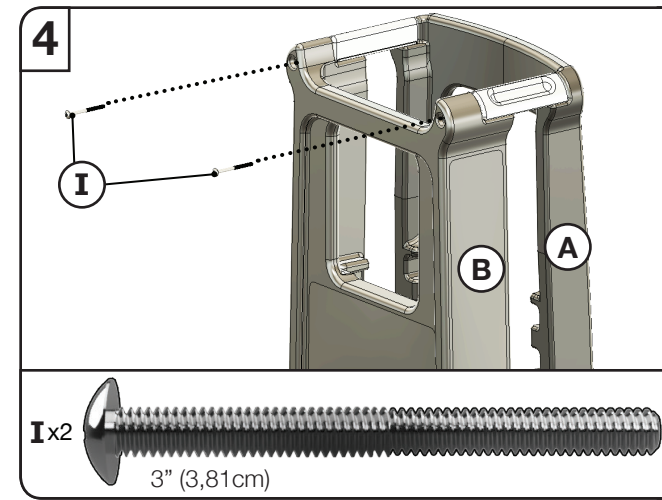
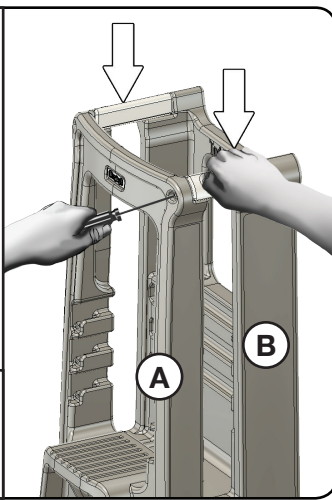
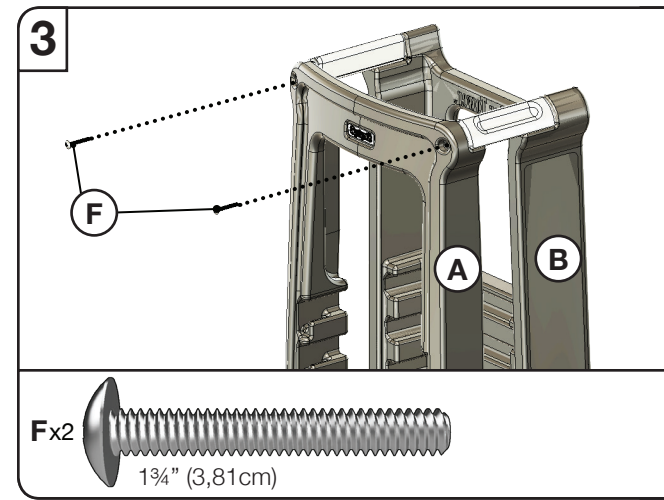
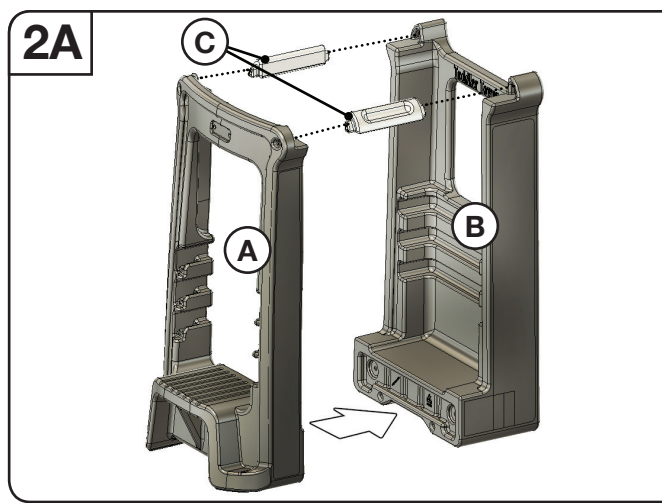
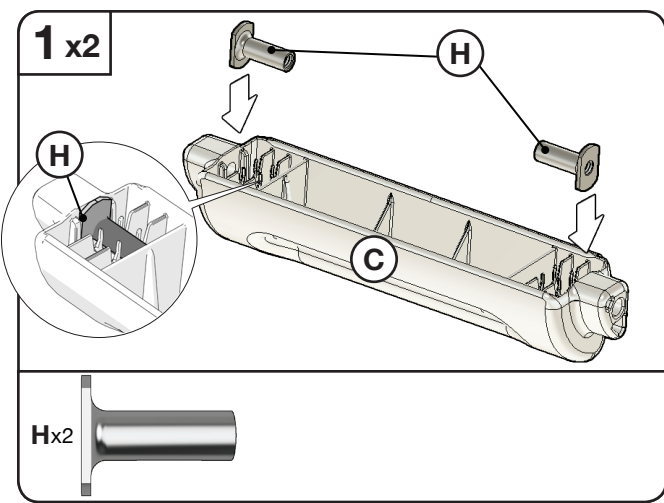
- Instrucciones de limpieza:

Limpieza general: Utilizar agua ligeramente jabonosa.

- Instrucciones de eliminación:

De ser posible, reciclar. La eliminación debe cumplir con todas las regulaciones gubernamentales.

TOOLS REQUIRED / OUTILS REQUIS / HERRAMIENTAS NECESARIAS**PARTS LIST A / LISTE DES PIÈCES A / LISTA DE PIEZAS A****PARTS LIST B / LISTE DES PIÈCES B / LISTA DE PIEZAS B**



ACCOMMODATES MULTIPLE HEIGHTS / ADAPTÉ À PLUSIEURS HAUTEURS / ACOMODADO EN MÚLTIPLES

