

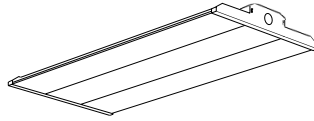
PACKAGING CONTENTS / CONTENIDO DEL PAQUETE / CONTENU DU PAQUET



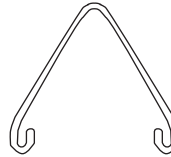
HBLAO Model

Adjustable Linear High Bay
Très grande hauteur linéaire réglable
Luminaires lineales y ajustables de montaje alto

A. Light fixture with lens
L'appareil d'éclairage avec lentille
Accesorio con la lente



B. (2) V-Hooks Wire Hanger
Crochets en V pour fil de suspension
Colgador de alambre V-Hooks



B. (2) Clips (39" Long)
Chaîne
Cadena



ENGLISH

ITEMS REQUIRED (Purchase separately)

- Phillips Screw Driver
- Hammer
- Wire Strippers
- Flat head Screwdriver
- Safety Glasses & Gloves
- Ladder
- Pliers
- Bushing

WARNINGS AND CAUTIONS



Risk of Fire, Electrical Shock, Cuts or other Casualty Hazards- Installation and maintenance of this product must be performed by a qualified electrician. This product must be installed in accordance with the applicable installation code by a person familiar with the construction and operation of the product and hazards involved. The light source contained in this luminaire shall only be replaced by the manufacturer or his service agent or a similar qualified person.



Risk of Fire and Electric Shock- Make certain power is OFF before starting installation or attempting any maintenance. Disconnect power at fuse or circuit breaker.



Risk of Fire- Minimum 90°C supply conductors.



Risk of Burn- Disconnect power and allow fixture to cool before handling or servicing.



Risk of Personal Injury- Due to sharp edges, handle with care.

Failure to comply with these instructions may result in death, serious bodily injury and property damage.

DISCLAIMER OF LIABILITY: Cooper Lighting Solutions assumes no liability for damages or losses of any kind that may arise from the improper, careless, or negligent installation, handling or use of this product.

IMPORTANT: Read carefully before installing fixture. Retain for future reference.

NOTICE: Ground screw provided in proper location. Do not relocate.

NOTICE: Fixture may become damaged and/or unstable if not installed properly.

Note: Specifications and dimensions subject to change without notice.

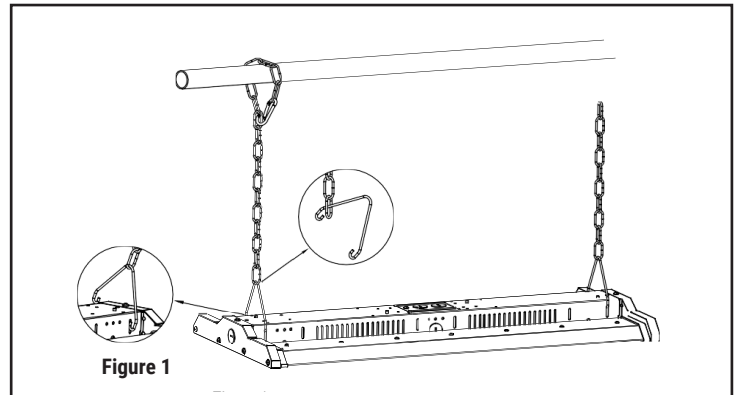
ATTENTION Receiving Department: Note actual fixture description of any shortage or noticeable damage on delivery receipt. File claim for common carrier (LTL) directly with carrier. Claims for concealed damage must be filed within 15 days of delivery. All damaged material, complete with original packing must be retained.

Note: This equipment has been tested and found to comply with the limits for a Class A digital device, pursuant to part 15 of the FCC Rules. These limits are designed to provide reasonable protection against harmful interference when the equipment is operated in a commercial environment. This equipment generates, uses, and can radiate radio frequency energy and, if not installed and used in accordance with the instruction manual, may cause harmful interference to radio communications. Operation of this equipment in a residential area is likely to cause harmful interference in which case the user will be required to correct the interference at his own expense.

INSTALLATION INSTRUCTIONS

Note: This product is intended for either single mount or continuous row applications.

1. Read all instructions before starting installation.
2. This product must be installed in accordance with the applicable installation codes by a qualified electrician familiar with the construction and operation of the product and the hazards involved.
3. Disconnect power at circuit breaker or fuse before starting installation.
4. To avoid injury, wear gloves during installation.
5. To reduce the risk of electrical shock and product damage, do not install this luminaire during rain or thunderstorms.
6. Do not test luminaire using an electric generator before installation.



7. Remove fastener holding access plate with screwdriver to see all fixture wiring. Remove appropriate knockout from access plate for supply wiring. Be sure to use a grommet or bushing (not included) to protect supply wire and cord.
8. To suspend the highbay luminaire from chains, attach the enclosed v-hooks to the holes on the end caps. Attach the chain to a secure, stationary structure then attach one end of chain to the v-hooks. See **Figure 1**
9. Attach ground wire with supply ground wire, black wire to black supply wire and white (common) wire to white supply wire using wire nut or other connector (not included). See **Figure 2**

GENERAL WIRING DIAGRAM

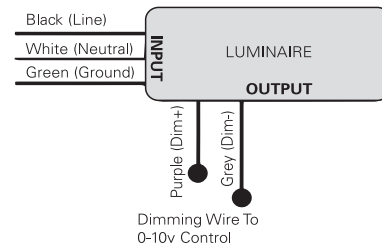


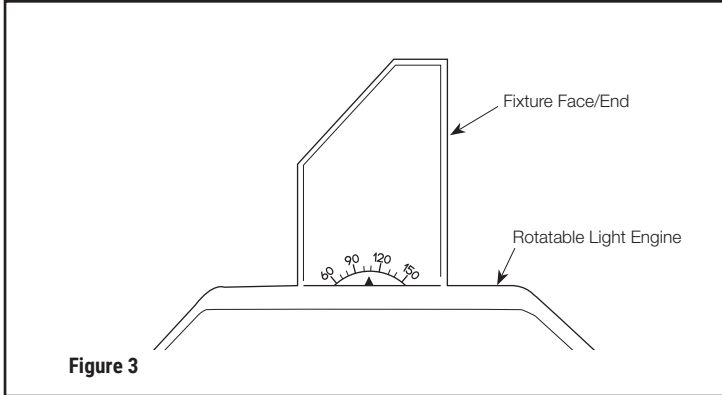
Figure 2

Note: All models are low-voltage (0-10V) dimming capable. Install dimming wires by connecting the low voltage violet (Dim +) and grey (Dim -) leads from the driver to wires from your low voltage 0-10V dimmer switch. For dimming wires, use class 1 wiring methods. Cap dimming wires (separately) if not used. Also refer to your dimmer instructions for further instructions.

10. Tuck all wires and connections back into the fixture. Reattach access plate using fastener from step 7.
11. Turn breaker back on to verify light fixture turns on. If circuit is attached to a switch, be sure to turn wall switch on.

Aimable Optics

This model comes with a rotatable light engine (RLE). Users can move the light engine to aim or direct the light to meet their needs.



Instructions for Aimable Optics

Turn-off power at switch or breaker before adjusting rotatable light engine (RLE). To move RLE, hold RLE sides at each end of the RLE assembly. Rotate RLE in the desired direction. Use markings on inside face of fixture end plate as guide to find desired RLE angle to meet your lighting need (See **Figure 3**). Turn-on power at switch or breaker to see if light output meets your need. If not, turn-off power and adjust RLE until you find your desired angle.

5-YEAR LIMITED WARRANTY

THE FOLLOWING WARRANTY IS EXCLUSIVE AND IN LIEU OF ALL OTHER WARRANTIES, WHETHER EXPRESS, IMPLIED OR STATUTORY INCLUDING, BUT NOT LIMITED TO, ANY WARRANTY OF MERCHANTABILITY OR FITNESS FOR ANY PARTICULAR PURPOSE.

Cooper Lighting Solutions warrants to customers that, for a period of five years from the date of purchase, Cooper Lighting Solutions products will be free from defects in materials and workmanship. The obligation of Cooper Lighting Solutions under this warranty is expressly limited to the provision of replacement products. This warranty is extended only to the original purchaser of the product. A purchaser's receipt or other proof of date of original purchase acceptable to Cooper Lighting Solutions. This is required before warranty performance shall be rendered. This warranty does not apply to Cooper Lighting Solutions products that have been altered, repaired or that has been subjected to neglect, abuse, misuse or accident (including shipping damages). This warranty does not apply to products not manufactured by Cooper Lighting Solutions which have been supplied, installed, and/or used in conjunction with Cooper Lighting Solutions products. Damage to the product caused by replacement bulbs or corrosion or discoloration of brass components are not covered by this warranty.

LIMITATION OF LIABILITY:

IN NO EVENT SHALL COOPER LIGHTING SOLUTIONS BE LIABLE FOR SPECIAL, INDIRECT, INCIDENTAL, OR CONSEQUENTIAL DAMAGES (REGARDLESS OF THE FORM OF ACTION, WHETHER IN CONTRACT, STRICT LIABILITY, OR IN TORT INCLUDING NEGLIGENCE), NOR FOR LOST PROFITS; NOR SHALL THE LIABILITY OF COOPER LIGHTING SOLUTIONS FOR ANY CLAIMS OR DAMAGE ARISING OUT OF OR CONNECTED WITH THESE TERMS OR THE MANUFACTURE, SALE, DELIVERY, USE, MAINTENANCE, REPAIR OR MODIFICATION OF COOPER LIGHTING SOLUTIONS PRODUCTS, OR SUPPLY OF ANY REPLACEMENT PARTS THEREFORE, EXCEED THE PURCHASE PRICE OF COOPER LIGHTING SOLUTIONS PRODUCTS GIVING RISE TO A CLAIM. NO LABOR CHARGES WILL BE ACCEPTED TO REMOVE OR INSTALL FIXTURES.

To obtain warranty service, please contact Cooper Lighting Solutions, at 1-800-334-6871, press option 2 for Customer Service, or via e-mail ConsumerProducts@cooperlighting.com and include the following information:

- Name, address and telephone number
- Date and place of purchase
- Catalog and quantity purchase
- Detailed description of problem

All returned products must be accompanied by a Return Goods Authorization Number issued by the Company and must be returned freight prepaid. Any product received without a Return Goods Authorization Number from the Company will be refused. Cooper Lighting Solutions is not responsible for merchandise damaged in transit. Repaired or replaced products shall be subject to the terms of this warranty and are inspected when packed. Evident or concealed damage that is made in transit should be reported at once to the carrier making the delivery and a claim filed with them.

Reproductions of this document without prior written approval of Cooper Lighting Solutions are strictly prohibited. For assistance, call 1-800-334-6871 or e-mail us at ConsumerProducts@cooperlighting.com

ARTICLES REQUIS (À acheter séparément)

- Noir (ligne)
- Blanc (neutre)
- Vert (mise à la terre)
- Pourpre (intensité +)
- Gris (intensité -)
- LUMINAIRE
- ENTRÉE
- SORTIE

AVERTISSEMENTS ET PRÉCAUTIONS



Risque d'incendie, de décharge électrique, de coupure ou d'autres dangers- L'installation et la réparation de ce produit doivent être faites par un électricien qualifié. Ce produit doit être installé conformément au code d'installation applicable par une personne qui connaît bien la construction, le fonctionnement du produit et les dangers encourus. La source lumineuse de ce luminaire ne doit être déplacée que par le fabricant ou son agent gestionnaire ou une personne possédant des qualifications semblables.



Risque d'incendie ou de décharge électrique- Assurez-vous que l'alimentation électrique est HORS TENSION avant de commencer l'installation ou de tenter d'en faire l'entretien. Coupez l'alimentation électrique au niveau du fusible ou du disjoncteur.



Risque d'incendie- Conducteurs d'alimentation pouvant supporter un minimum de 90 °C.

Risque de brûlure- Débranchez la source d'alimentation et laissez refroidir le luminaire avant de procéder à son entretien ou à sa manipulation.



Risque de blessure- À cause des bords tranchants, manipulez ce produit avec soin.

La désobéissance aux instructions suivantes représente un risque de blessures graves ou mortelles et de dommages matériels.

EXONÉRATION DE RESPONSABILITÉ : Eaton n'assume aucune responsabilité pour les dommages ou pertes de toute nature pouvant découler d'une installation inappropriée, imprudente ou négligente et d'une mauvaise manipulation ou utilisation de ce produit.

IMPORTANT : Lisez attentivement avant d'installer le luminaire. Conservez pour consultation ultérieure.

AVIS : La vis de mise à la terre se trouve au bon endroit. Ne la déplacez pas.

AVIS : Ce luminaire peut s'endommager ou devenir instable s'il n'est pas installé correctement.

AVIS : Utilisez un fil massif ou toronné de calibre américain de 16 à 18 pour les bornes enfichables.

Remarque : Les caractéristiques techniques et les dimensions peuvent changer sans préavis.

ATTENTION Service de la réception : Veuillez fournir une description de tout élément manquant ou de tout dommage au luminaire constaté au bordereau de réception. Soumettez une réclamation de transporteur public (chargement partiel) directement auprès du transporteur. Les réclamations pour dommages cachés doivent être faites dans les 15 jours suivant la réception. Tout le matériel endommagé ainsi que l'emballage d'origine doivent être conservés.

Remarque : Cet équipement a été mis à l'essai et déclaré conforme aux limites établies pour un dispositif numérique de catégorie A en vertu de l'article 15 des règlements de la FCC. Ces limites sont conçues pour assurer une protection raisonnable contre tout brouillage nuisible lorsque l'équipement fonctionne dans un environnement commercial. Cet équipement produit, utilise et peut émettre de l'énergie radioélectrique et, s'il n'est pas installé et utilisé conformément aux instructions, il peut créer des parasites nuisibles aux communications radio. L'utilisation de cet équipement dans une installation résidentielle est susceptible de provoquer des interférences nuisibles, auquel cas l'utilisateur devra corriger ces interférences à ses propres frais.

INSTRUCTIONS D'INSTALLATION

Remarque: Ce produit est destiné à être monté de façon individuelle ou en rangée.

1. Lisez toutes les instructions avant l'installation.
2. Ce produit doit être installé conformément aux codes d'installation en vigueur par un électricien qualifié qui connaît bien la construction et le fonctionnement du produit ainsi que les risques inhérents.
3. Débranchez la source d'alimentation au disjoncteur ou au fusible avant de commencer l'installation.
4. Pour éviter toute blessure, portez des gants pendant l'installation.
5. Pour réduire le risque de décharge électrique et d'endommagement du produit, évitez d'installer ce luminaire sous la pluie ou pendant un orage.

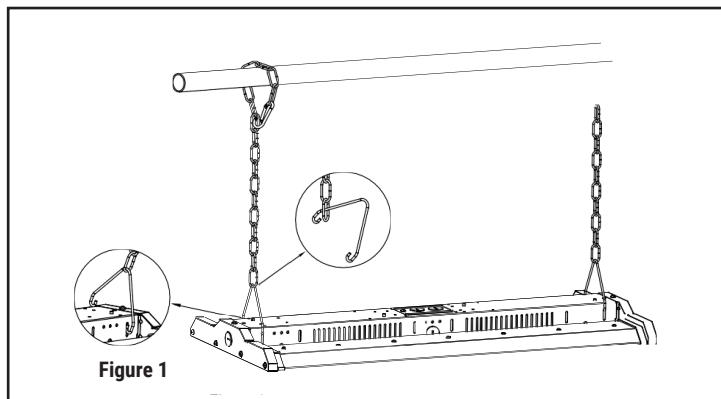


Figure 1

6. Ne testez pas le luminaire à l'aide d'un générateur électrique avant l'installation.
7. Retirez la fixation qui retient la plaque d'accès à l'aide d'un tournevis pour voir tout le câblage du luminaire. Retirez l'entrée défonçable de la plaque d'accès nécessaire au câblage de l'alimentation. Assurez-vous d'utiliser un passe-fil ou une bague (non inclus) pour protéger le fil et le cordon d'alimentation.
8. Pour suspendre le luminaire pour très grande hauteur au moyen de chaînes, fixez les crochets en V fournis aux trous des capuchons de protection. Attachez la chaîne à une structure fixe et solidement fixée, et fixez une extrémité de la chaîne aux crochets en V. Voir la figure 1.

SCHEMA DE CÂBLAGE

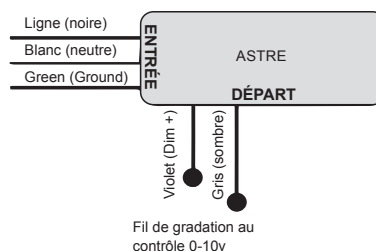


Figure 2

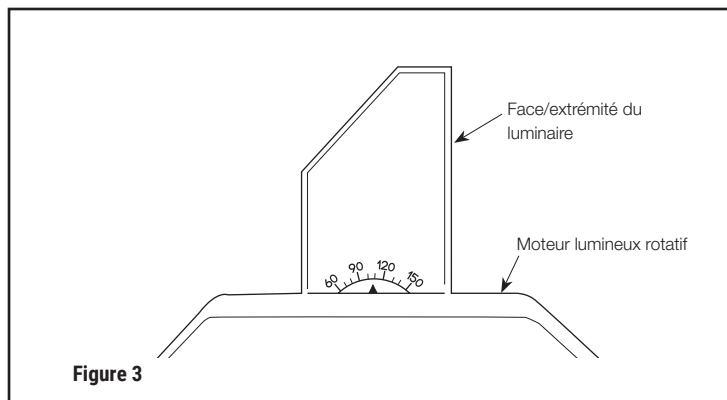
9. Attachez le fil de mise à la terre au fil de mise à la terre d'alimentation, le fil noir au fil d'alimentation noir et le fil blanc (commun) au fil d'alimentation blanc à l'aide d'un capuchon de connexion ou d'un autre connecteur (non inclus). Voir la figure 2.

Remarque : Tous les modèles sont compatibles avec une capacité de gradation à basse tension (0 à 10 V). Installez les fils de gradation en raccordant les fils de connexion à basse tension violets (Dim +) et gris (Dim -) du pilote aux fils de votre commutateur de gradation à basse tension (0 à 10 V). Pour les fils de gradation, utilisez des méthodes de câblage de classe 1. Installez un capuchon sur les fils de gradation (séparément) s'ils ne sont pas utilisés. Reportez-vous également aux instructions de votre gradateur pour obtenir des instructions supplémentaires.

10. Retirez tous les fils et connecteurs dans le luminaire. Réinstallez la plaque d'accès à l'aide de la fixation de l'étape 7.
11. Remettez le disjoncteur sous tension pour vous assurer que le luminaire s'allume. Si le circuit est connecté à un interrupteur, assurez-vous de mettre l'interrupteur mural à « ON » (allumer).

Optiques dirigeables

Ce modèle est livré avec un moteur lumineux rotatif. Les utilisateurs peuvent déplacer le moteur lumineux pour diriger la lumière vers un endroit précis afin de répondre à leurs besoins.



Instructions pour les optiques dirigeables

Coupez l'alimentation du commutateur ou du disjoncteur avant d'ajuster le moteur lumineux rotatif. Pour déplacer le moteur lumineux rotatif, maintenez les côtés à chaque extrémité de l'ensemble du moteur. Faites pivoter le moteur lumineux rotatif dans la direction souhaitée. Utilisez les marques sur la face intérieure de la plaque d'extrémité du luminaire comme guide pour trouver l'angle souhaité du moteur lumineux rotatif afin de répondre à vos besoins d'éclairage (voir la **figure 3**). Mettez sous tension l'interrupteur ou le disjoncteur pour voir si la sortie lumineuse répond à vos besoins. Sinon, coupez l'alimentation et ajustez le moteur lumineux rotatif jusqu'à ce que vous trouviez l'angle souhaité.

GARANTIE LIMITÉE DE 5 ANS

LA PRÉSENTE GARANTIE CONSTITUE LA SEULE GARANTIE POUR CE PRODUIT ET PRÉVAUT SUR TOUTE AUTRE GARANTIE, QU'ELLE SOIT EXPRESSE OU TACITE Y COMPRIS, SANS TOUTEFOIS S'Y LIMITER, TOUTE GARANTIE DE QUALITÉ MARCHANDE ET POUR UN USAGE PARTICULIER.

Cooper Lighting Solutions garantit à ses clients, pendant une période de 5 ans à compter de la date d'achat, que ses produits Cooper Lighting Solutions sont exempts de tout défaut de matériaux et de fabrication. En vertu de la présente garantie, l'obligation de Cooper Lighting Solutions se limite expressément à fournir des produits de remplacement. La présente garantie n'est proposée qu'à l'acheteur initial du produit. Cooper Lighting Solutions requiert un reçu ou autre preuve d'achat qu'elle jugera acceptable sur lequel est indiquée la date de l'achat initial. Cette preuve d'achat est requise pour obtenir l'exécution de la garantie. La garantie ne s'applique pas aux produits Cooper Lighting Solutions qui ont été modifiés ou réparés, ou qui ont fait l'objet d'une négligence ou d'un usage abusif ou inapproprié, ou qui ont été endommagés en raison d'un accident (y compris durant le transport). Cette garantie ne s'applique pas aux produits qui ne sont pas fabriqués par Cooper Lighting Solutions et qui ont été fournis, installés et/ou utilisés avec des produits Cooper Lighting Solutions. Les dommages au produit causés par une ampoule de rechange ou la corrosion, et la décoloration des pièces de laiton ne sont pas couverts par cette garantie.

LIMITATION DES RESPONSABILITÉS: COOPER LIGHTING SOLUTIONS NE SERA EN AUCUN CAS TENU RESPONSABLE DES DOMMAGES SPÉCIAUX, INDIRECTS, ACCESSOIRES ET CONSÉCUTIFS (QUELLE QUE SOIT LA RAISON, MÊME SI CETTE RESPONSABILITÉ REPOSE SUR UN CONTRAT, LA RESPONSABILITÉ STRICTE, OU DES DÉLITS, Y COMPRIS LA NÉGLIGENCE), NI POUR LA Perte DE PROFITS, ET MÊME SI LA RESPONSABILITÉ DE COOPER LIGHTING SOLUTIONS POUR DES RÉCLAMATIONS OU DES DOMMAGES FAIT SUITE À LA PRÉSENTE GARANTIE OU EST LIÉE AUX MODALITÉS DES PRÉSENTES, À LA FABRICATION, À LA VENTE, À LA LIVRAISON, À L'UTILISATION, À L'ENTRETIEN, À LA RÉPARATION, OU À LA MODIFICATION DE PRODUITS COOPER LIGHTING SOLUTIONS, OU À LA FOURNITURE DE TOUTE PIÈCE DE RECHANGE CONNEXE, LE COÛT DES DOMMAGES NE PEUT DÉPASSER LE COÛT D'ACHAT DU PRODUIT COOPER LIGHTING SOLUTIONS FAISANT L'OBJET DE LA RÉCLAMATION AU TITRE DE LA PRÉSENTE GARANTIE. AUCUN FRAIS DE MAIN-D'OEUVRE NE SERA REMBOURSÉ POUR ENLEVER OU INSTALLER UN LUMINAIRE.

Pour faire une réclamation au titre de la garantie, veuillez appeler Cooper Lighting Solutions, au 1 800 334 6871, en choisissant l'option 2 pour le Service à la clientèle, ou envoyer un courriel à ConsumerProducts@cooperlighting.com et fournir les renseignements ci-après:

- Nom, adresse et numéro de téléphone
- Date et lieu de l'achat
- Numéro de catalogue et quantité achetée
- Description détaillée du problème

Tout produit retourné doit comporter un numéro d'autorisation de retour de produit fourni par l'entreprise et être expédié port payé. Nous refuserons tout produit qui n'est pas accompagné d'un numéro d'autorisation de retour de produit fourni par l'entreprise.

Cooper Lighting Solutions n'est pas responsable de la marchandise endommagée durant le transport. Les produits réparés ou remplacés seront soumis aux modalités de la présente garantie et seront inspectés au moment d'être emballés. Tout dommage apparent ou non survenant pendant le transport doit être signalé immédiatement au transporteur effectuant la livraison et une réclamation doit être adressée à ce dernier. La reproduction de ce document est strictement interdite sans l'autorisation préalable par écrit de Cooper Lighting Solutions.

A reproduction de ce document est strictement interdite sans l'autorisation préalable par écrit de Cooper Lighting Solutions. Pour assistance, appelez le 1-800-334-6871 ou envoyez-nous un courriel à consumerproducts@cooperlighting.com. Imprimé au Chine

ELEMENTOS NECESARIOS

(Se compran por separado)

- Negro (Línea)
- Blanco (neutro)
- Verde (conexión a tierra)
- Violeta (Dim+)
- Gris (Dim-)
- LUMINARIA
- ENTRADA
- SALIDA

ADVERTENCIAS Y PRECAUCIONES



Riesgo de incendio, descarga eléctrica, cortes u otros riesgos de accidentes:

La instalación y el mantenimiento de este producto deben ser realizados por un electricista calificado. Este producto debe ser instalado de acuerdo con el código de instalación correspondiente por una persona familiarizada con la construcción y operación del producto y los riesgos involucrados. Solo el fabricante, su agente de servicio o una persona calificada similar deberán reemplazar la fuente de la luz en esta luminaria.



Riesgo de incendio/descarga eléctrica: Asegúrese de que la alimentación esté APAGADA antes de comenzar la instalación o intentar cualquier mantenimiento. Desconecte el suministro eléctrico desde el fusible o el disyuntor.



Riesgo de incendio: Conductores mínimos de suministro de 90°C.

Riesgo de quemaduras: Desconecte la alimentación y espere que la luminaria se enfríe antes de manipularla o repararla.



Riesgo de lesiones personales: Debido a los bordes filosos, manipúlelo con cuidado.

El incumplimiento de estas instrucciones puede ocasionar la muerte, lesiones corporales graves y daños a la propiedad.

RENUNCIA DE RESPONSABILIDAD: Eaton no asume ninguna responsabilidad por daños o pérdidas de ningún tipo que puedan surgir por la instalación, manipulación o uso inadecuado, descuido o negligente de este producto.

IMPORTANTE: Lea atentamente antes de instalar la luminaria. Conserve estas instrucciones para tenerlas como referencia futura.

AVISO: El tornillo de conexión a tierra está ubicado correctamente. No lo cambie de ubicación.

AVISO: La luminaria puede dañarse o convertirse en un objeto inestable si no se la instala correctamente.

AVISO: Utilice cable sólido o trenzado de calibre 16-18 AWG para terminales a presión.

Nota: Las especificaciones y dimensiones están sujetas a cambios sin previo aviso.

ATENCIÓN Departamento de recepción: Observe que la descripción real de la luminaria no carezca de piezas ni presente daños notorios al momento de su entrega. Presente el reclamo directamente al transportista de carga (LTL). Los reclamos por daños ocultos deben presentarse dentro de los 15 días posteriores a la entrega del producto. Se debe guardar todo el material dañado, junto con el embalaje original.

Nota: Se ha probado este equipo y se ha determinado que cumple con los límites para un dispositivo digital de Clase A, de conformidad con la Sección 15 de las normas de la Comisión Federal de Comunicaciones (FCC, por sus siglas en inglés). Estos límites están diseñados para proporcionar una protección razonable contra interferencias perjudiciales cuando el equipo se opera en un entorno comercial. Este equipo genera, utiliza y puede irradiar energía de radiofrecuencia y, si no se instala y utiliza de acuerdo con el manual de instrucciones, puede causar interferencias perjudiciales en las comunicaciones de radio. Es probable que el funcionamiento de este equipo en un área residencial cause interferencias perjudiciales, en cuyo caso el usuario deberá corregirlas a su propio costo.

INSTRUCCIONES DE INSTALACIÓN

Nota: Este producto está diseñado para aplicaciones de montaje individual o en filas continuas.

1. Lea todas las instrucciones antes de comenzar la instalación.
2. Un electricista cualificado con conocimientos sobre la construcción y el funcionamiento del producto y los peligros implicados debe instalar este producto de conformidad con el código de instalación correspondiente.
3. Desconecte la alimentación en el disyuntor o el fusible antes de comenzar la instalación.
4. Para evitar lesiones, use guantes durante la instalación.
5. Para reducir el riesgo de descargas eléctricas y daños al producto, no instale esta luminaria durante un día lluvioso o con tormentas eléctricas.

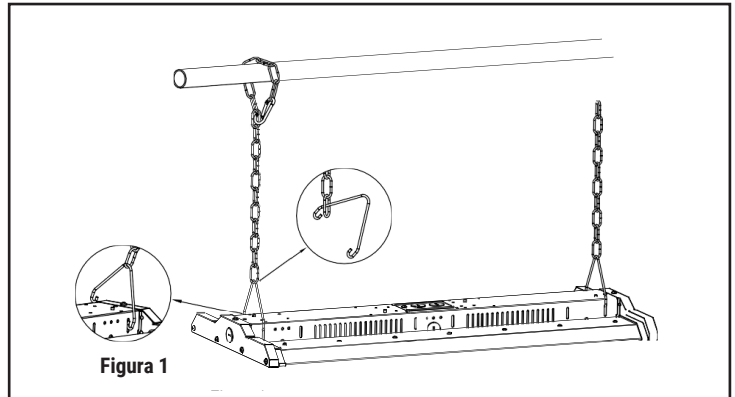


Figura 1

6. No pruebe la luminaria con un generador eléctrico antes de la instalación.
7. Retire el sujetador que sostiene la placa de acceso con un destornillador para ver todo el cableado de la luminaria. Quite el orificio ciego apropiado de la placa de acceso para el cableado de alimentación. Asegúrese de utilizar un pasacables o pasamuros (no incluidos) para proteger el cable y el cable de alimentación.
8. Para suspender la luminaria de montaje alto de las cadenas, enganche los ganchos en V incluidos en los orificios de las tapas de extremo. Fije la cadena a una estructura fija y firme, y luego enganche un extremo de la cadena a los ganchos en V. Ver **Figura 1**

DIAGRAMA DE CABLEADO GENERAL

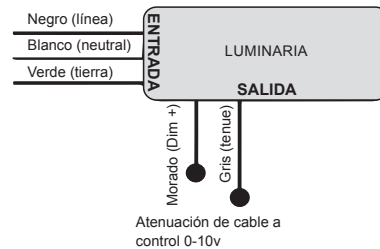


Figura 2

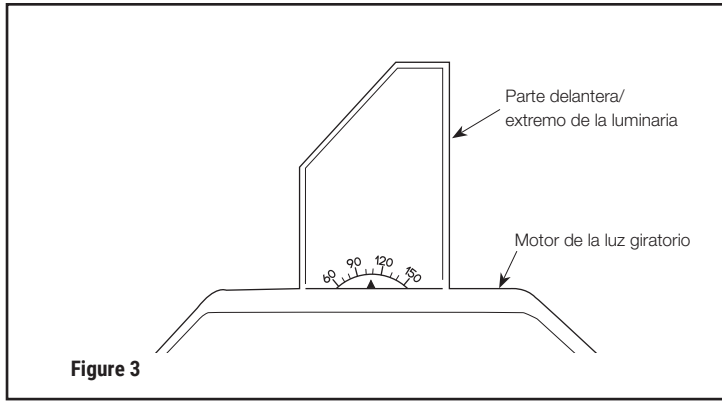
9. Conecte el cable de conexión a tierra con el cable de conexión a tierra de alimentación, el cable negro al cable de alimentación negro y el cable blanco (común) al cable de alimentación blanco utilizando una tuerca para cables u otro conector (no incluidos). Ver **Figura 2**

Nota: Todos los modelos tienen la función de regulación de bajo voltaje (0-10 V). Instale los cables de regulación conectando los terminales de bajo voltaje violeta (Dim+) y gris (Dim-) del controlador a los cables del interruptor regulador de bajo voltaje de 0-10 V. Para los cables de regulación, utilice métodos de cableado de clase 1. Cubra los cables de regulación (por separado) si no los usa. Consulte también las instrucciones del regulador para obtener más instrucciones.

10. Coloque todos los cables y conexiones nuevamente en el interior de la luminaria. Vuelva a colocar la placa de acceso con el sujetador que se indica en el paso 7.
11. Vuelva a activar el disyuntor para verificar que se encienda la lámpara de la luminaria. Si el circuito está conectado a un interruptor, asegúrese de encender el interruptor de pared.

Óptica orientable

Este modelo se comercializa con un motor de la luz giratorio (rotatable light engine, RLE). Los usuarios pueden mover el motor de la luz para apuntar o dirigir la luz a fin de satisfacer sus necesidades.



Instrucciones para óptica orientable

Desconecte la alimentación en el interruptor o disyuntor antes de ajustar el motor de la luz giratorio (RLE). Para mover el RLE, sostenga los laterales de este en cada extremo de la unidad. Gire el RLE en la dirección deseada. Use las marcas en la cara interior de la placa final de remate de la luminaria como guía para encontrar el ángulo deseado del RLE para satisfacer sus necesidades de iluminación (Ver **Figura 3**). Conecte la alimentación en el interruptor o disyuntor para ver si la potencia de la luz cumple con lo que necesita. De lo contrario, desconecte la alimentación y ajuste el RLE hasta que encuentre el ángulo deseado.

GARANTIA LIMITADA DE 5 AÑOS

LA SIGUIENTE GARANTÍA ES EXCLUSIVA Y REEMPLAZA A TODAS LAS DEMÁS GARANTÍAS, YA SEAN IMPLÍCITAS, EXPLÍCITAS O ESTATUTARIAS, INCLUIDAS ENTRE OTRAS, LAS GARANTÍAS DE COMERCIABILIDAD E IDONEIDAD PARA UN FIN PARTICULAR.

Cooper Lighting Solutions garantiza a sus clientes que los productos de Cooper Lighting Solutions no presentarán defectos en los materiales y en la fabricación durante un período de uno años desde la fecha de compra. La obligación de Cooper Lighting Solutions según esta garantía se limita expresamente al suministro de los productos de reemplazo. Esta garantía se extiende sólo para el comprador original del producto. Un recibo del comprador u otra prueba de la fecha de compra original aceptable para Cooper Lighting Solutions. Esto es necesario para la ejecución de la garantía. Esta garantía no se aplica a los productos de Cooper Lighting Solutions que hayan sido alterados o reparados que estuvieron sujetos a negligencia, abuso, mal uso o accidente (incluso los daños durante el envío). Esta garantía no se aplica a los productos Cooper Lighting Solutions no fabricados por Cooper Lighting Solutions que hayan sido suministrados, instalados o utilizados junto con los productos Cooper Lighting Solutions. Los daños del producto causados por bombillas de reemplazo, corrosión o decoloración de los componentes de latón no están cubiertos por esta garantía.

LIMITACIÓN DE RESPONSABILIDAD: COOPER LIGHTING SOLUTIONS NO SERÁ RESPONSABLE LEGAL EN NINGÚN CASO DE DAÑOS INDIRECTOS, ACCIDENTALES O RESULTANTES. (SIN IMPORTAR LA ACCIÓN LEGAL, YA SEA POR CONTRATO, RESPONSABILIDAD ESTRUCTIVA O DE FORMA EXTRA CONTRACTUAL INCLUYENDO LANEGLIGENCIA) TAMPOCO DE LA PÉRDIDA DE GANANCIAS, COOPER LIGHTING SOLUTIONS TAMPOCO SERÁ RESPONSABLE DES O DAÑOS QUE SURJAN O ESTÉN CONECTADOS CON ESTOS TÉRMINOS O CON LA FABRICACIÓN, VENTA, ENTREGA, USO, MANTENIMIENTO, REPARACIÓN O MODIFICACIÓN DE LOS PRODUCTOS DE COOPER LIGHTING SOLUTIONS O DEL SUMINISTRO DE CUALQUIER PIEZA DE REPUESTO QUE EXCEDA EL PRECIO DE COMPRA DE LOS PRODUCTOS DE COOPER LIGHTING SOLUTIONS ORIGINANDO UN RECLAMO. NO SE ACEPTARÁN CARGOS POR MANO DE OBRA PARA QUITAR O INSTALAR LOS ACCESORIOS.

Para obtener el servicio de la garantía comuníquese con Cooper Lighting Solutions, al 1-800-334-6871, presione la opción 2 para el Servicio al Cliente, o por correo electrónico a ConsumerProducts@cooperlighting.com e incluya la siguiente información:

- Nombre, dirección y número de teléfono
- Fecha y lugar de compra
- Catálogo y cantidad de la compra
- Descripción detallada del problema

Todos los productos devueltos deben estar acompañados por un Número de autorización de productos devueltos emitido por la compañía y deben devolverse con flete prepagado. Se rechazará todo producto recibido sin un Número de autorización de productos devueltos desde la compañía. Cooper Lighting Solutions no se hace responsable por la mercancía dañada durante el transporte. Los productos reparados o reemplazados estarán sujetos a los términos de esta garantía y se inspeccionan al ser empacados. El daño evidente y oculto que se provoque durante el transporte se debe informar de inmediato al transportista que realiza la entrega y se debe presentar un reclamo.

La reproducción de este documento sin la aprobación previa por escrito de Cooper Lighting Solutions está estrictamente prohibida. Para solicitar ayuda, llame al 1-800-334-6871 o envíe un correo electrónico a ConsumerProducts@cooperlighting.com Impreso en Chi2a



1121 Highway 74 South, Peachtree City, GA 30269
www.cooperlighting.com

© 2020 Cooper Lighting Solutions

12/2020
IL519124ML