

Pure Freude
an Wasser



26520000

VITALIO FLEX™

For Shower Bar Kits

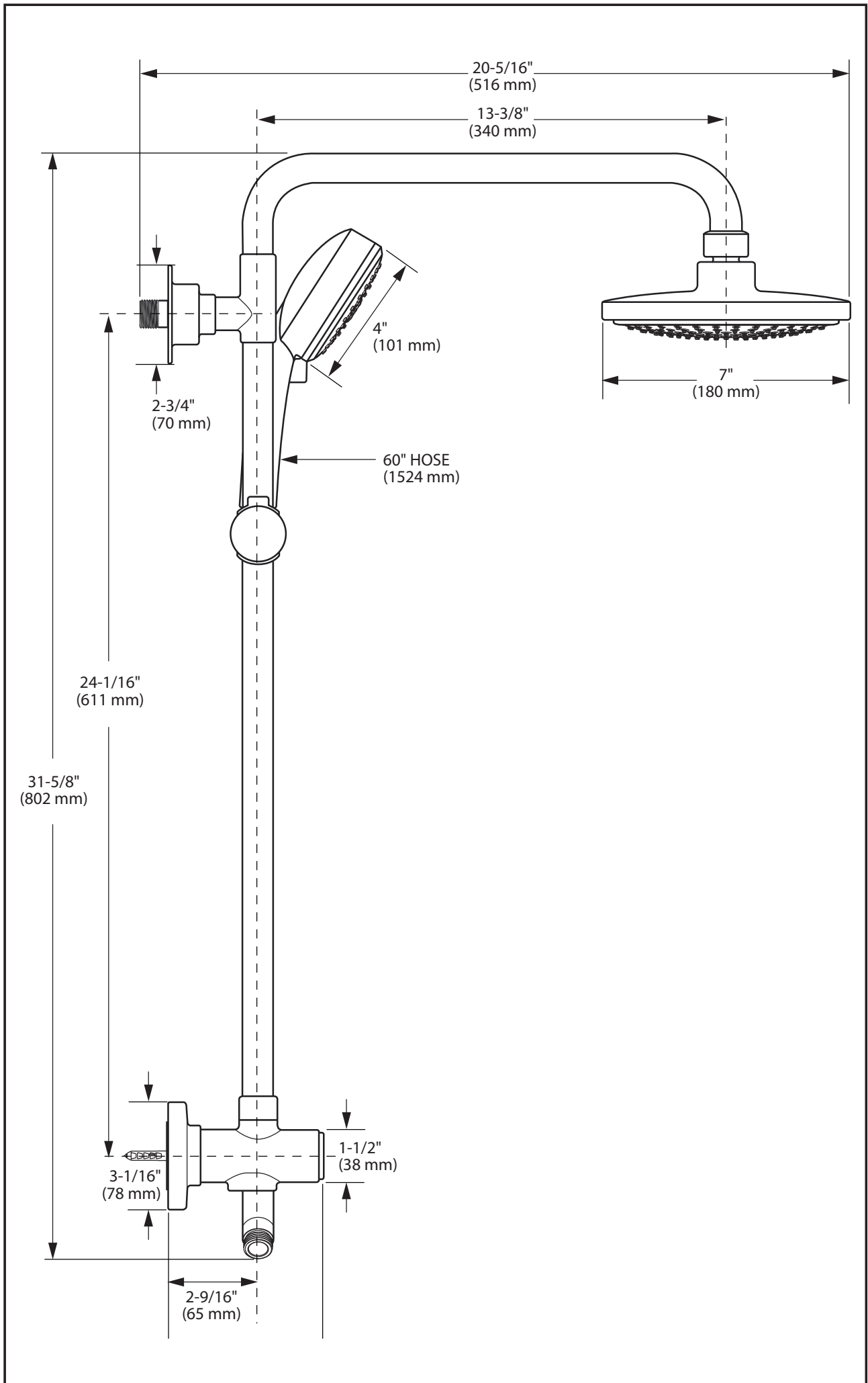
Pour les Ensemble de Barre de Douche

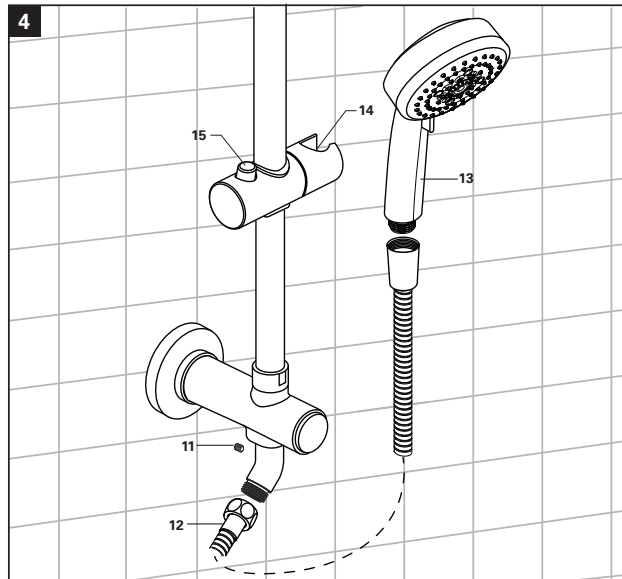
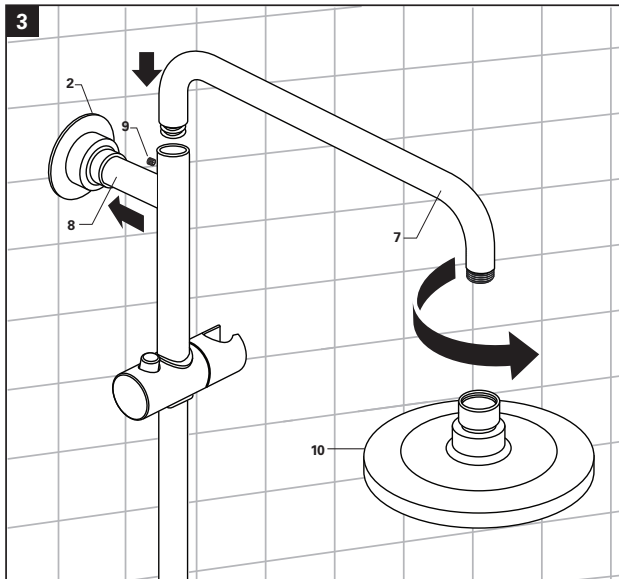
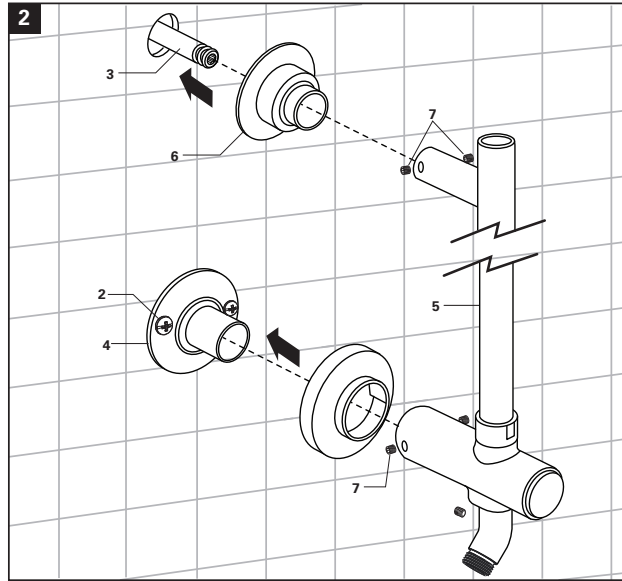
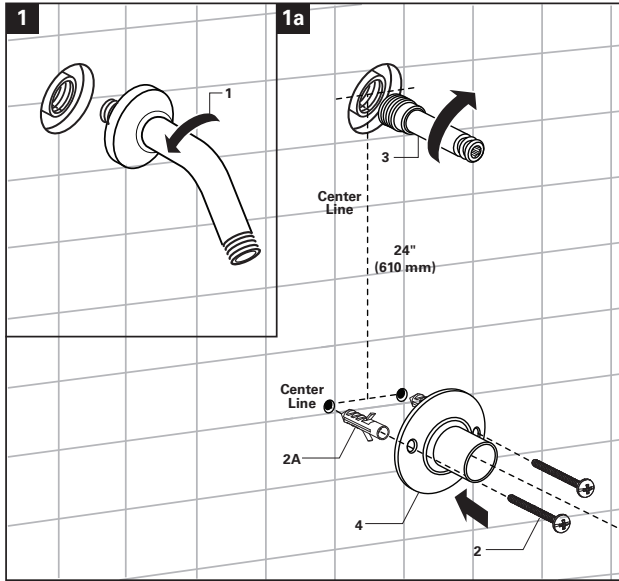
Para Kits de Barra de Ducha

OWNERS MANUAL

MANUEL DU PROPRIÉTAIRE

MANUAL DEL USUARIO





Installation Instructions

- 1. STEP 1**
 - Remove Old Shower Arm (1).
 - STEP 1a** Install adapter (3) by screwing it onto the pipe.
 - Mark the bottom center line. Use a level to help mark the vertical center line for the mounting location. The distance between the two mounting holes is 24" (610mm).
 - The adjustable shower bar works best if secured to a wall stud or cross brace within the wall using screws supplied.
 - Note:** This dimension is important and must be maintained. If Bottom Adapter (4) is secured to a stud or cross brace with in the wall, drill small pilot holes for SCREWS (2).
 - For installations on drywall or tiled walls: Use ANCHORS (2A) and SCREWS (2) for securing ESCUTCHEON to finished wall. Drill two 1/4" (6 mm) dia. holes a minimum of 1-3/4" (44 mm) deep. Insert the two ANCHORS (2A) flush with face of the finished wall.
 - Optional:** Bottom Adapter May also be installed using double sided tape (already installed on the back surface). For proper installation wipe clean the surface. Peel off the backing and place it at a desired location. Apply pressure and hold it for 30 seconds before releasing it. **Note:** This installation requires 24 hours of dry wall.
- 2. STEP 2**
 - Install Shower Rail (5) into Adapter (3 & 4). Once the alignment is confirmed, remove the shower Rail (5) and tighten Mounting screws (2).
 - Install the shower Rail (5) back into Adapter (3 & 4) as far as it will go. Tighten the set screws (7) with hex wrench supplied to secure the shower Rail (5).
 - Install Escutcheon (6) by peeling off the backing and keeping the pressure for 30 seconds. **Note:** This installation requires 24 hours of dry wall.
- 3. STEP 3**
 - Slide shower Arm (7) into T-Holder (8).
 - Secure Shower Arm (7) with Set Screw (9).
 - Install Shower Head (10) onto Shower Arm (7).
- 4. STEP 4**
 - Thread Hose (12) onto Set Screw (11).
 - Direct Spray into tub and turn hand shower valve on to clear any debris.
 - Thread Hose (12) onto Hand Shower (13).
 - Use KNOB (15) on HOLDER (14) to adjust hand Shower (13) height on the slide bar.

Instructions d'installation

- 1. ÉTAPE 1**
 - Retirez l'ancienne bras de la douche (1).
 - ÉTAPE 1a** Installez l'adaptateur (3) en le vissant sur le tuyau.
 - Marquez la ligne centrale inférieure. À l'aide d'un niveau à bulles, marquez la ligne centrale verticale pour indiquer la position de montage. La distance entre les deux trous de montage est de 24 po (610 mm).
 - La barre de douche réglable fonctionne mieux si elle est fixée à un montant mural ou à un montant transversal dans le mur à l'aide des vis fournies.
 - Remarque :** Cette distance est importante et doit être respectée. Si l'adaptateur inférieur (4) est fixé à un montant ou à un montant transversal dans le mur, percez des trous de guidage pour les VIS (2).
 - Pour des installations sur la cloison sèche ou les murs carrelés : utilisez des ANCRAGES (2A) et des VIS (2) pour fixer la PLAQUE DE FINITION au mur fini. Percez deux trous de 1/4 po (6 mm) de diamètre à une profondeur d'au moins 1-3/4 po (44 mm). Insérez les deux ANCRAGES (2A) afin qu'ils soient de niveau avec la surface du mur fini.
 - Facultatif :** L'adaptateur inférieur peut également être installé à l'aide du ruban double-face (déjà installé sur la surface arrière). Pour assurer une bonne installation, essuyez la surface. Détachez la pellicule adhésive de l'adaptateur et placez celui-ci à l'emplacement souhaité. Appliquez et maintenez une pression pendant 30 secondes avant de le relâcher. **Remarque :** Cette installation exige que le mur reste sec pendant 24 heures.
- 2. ÉTAPE 2**
 - Installez le rail de la douche (5) dans l'adaptateur (3 et 4). Une fois l'alignement confirmé, retirez le rail de la douche (5) et serrez les vis de montage (2).
 - Reinstallez le rail de la douche (5) dans l'adaptateur (3 et 4) à fond. Serrez les vis de fixation (4) à l'aide de la clé hexagonale fournie afin de fixer le rail de la douche (5).
 - Installez la plaque de finition (6) en détachant la pellicule adhésive et en maintenant une pression pendant 30 secondes. **Remarque :** Cette installation exige que le mur reste sec pendant 24 heures.
- 3. ÉTAPE 3**
 - Faites glisser le bras de la douche (7) dans le support en « T » (8).
 - Fixez le bras de la douche (7) à l'aide de la vis de fixation (9).
 - Installez la pomme de douche (10) sur le bras de la douche (7).
- 4. ÉTAPE 4**
 - Filetez le tuyau (12) sur set vis (11).
 - Dirigez le jet dans la baignoire et tournez le robinet de la douchette pour éliminer tout débris.
 - Filetez le tuyau (12) sur la douchette (13).
 - Tournez le BOUTON (15) sur le SUPPORT (14) pour ajuster la douchette (13) vers le haut sur la barre glissante.

Instrucciones de Instalación

- 1. PASO 1**
 - Retire el brazo de la ducha anterior (1).
 - PASO 1a** Instale el adaptador (3) al enroscarlo en la tubería.
 - Marque la línea central inferior. Use un nivel para ayudar a marcar la línea central vertical para la ubicación de montaje. La distancia entre los dos orificios de montaje es de 24" (610mm).
 - La barra de ducha ajustable funciona mejor si se fija a un montante de pared o soporte transversal dentro de la pared usando los tornillos suministrados.
 - Nota:** Esta dimensión es importante y debe mantenerse. Si el adaptador inferior (4) está asegurado a un montante o a un soporte transversal en la pared, taladre pequeños orificios pilotos para los TORNILLOS (2).
 - Para instalaciones en placas de yeso o paredes azulejadas: Use ANCLAJES (2A) y TORNILLOS (2) para fijar el CHAPETÓN a la pared terminada.
 - Taladre dos orificios de 1/4" (6 mm) de diámetro a una profundidad mínima de 1-3/4" (44 mm). Inserte los dos ANCLAJES (2A) al ras de la cara de la pared terminada.
 - Opcional:** El adaptador inferior también se puede instalar usando una cinta doble faz (que ya está instalada en la superficie posterior). Para una instalación adecuada, limpie la superficie. Retire la parte de atrás y colóquelo en la posición deseada. Aplique presión y sostenga por 30 segundos antes de soltarlo. **Nota:** Esta instalación requiere 24 horas de pared seca.
- 2. PASO 2**
 - Instale el rail de ducha (5) en el adaptador (3 y 4). Una vez confirmada la alineación, retire el rail de ducha (5) y ajuste los tornillos de montaje (2).
 - Instale el rail de ducha (5) nuevamente en el adaptador (3 y 4) hasta donde llegue. Ajuste los tornillos de ajuste (4) con la llave hexagonal suministrada para fijar el rail de ducha (5).
 - Instale el chapetón (6) al retirar la parte de atrás y mantener la presión por 30 segundos. **Nota:** Esta instalación requiere 24 horas de pared seca.
- 3. PASO 3**
 - Deslice el brazo de la ducha (7) hacia el soporte en T (8).
 - Fije el brazo de la ducha (7) con tornillo de ajuste (9).
 - Instale el cabezal de ducha (10) en el brazo de la ducha (7).
- 4. PASO 4**
 - Enrosque la manguera (12) en el tornillo de ajuste (11).
 - Dirija el rociador hacia la tina y encienda la válvula del duchador de mano para eliminar todo el desecho.
 - Enrosque la manguera (12) en el duchador de mano (13).
 - Use la PERILLA (15) en el SOPORTE (14) para ajustar el duchador de mano (13) en la parte altura de la barra corrediza.

26520000

Vitalio Flex™

For Shower Bar Kits

Pour les Ensemble de Barre de Douche

Para Kits de Barra de Ducha

M965876 (3/18)

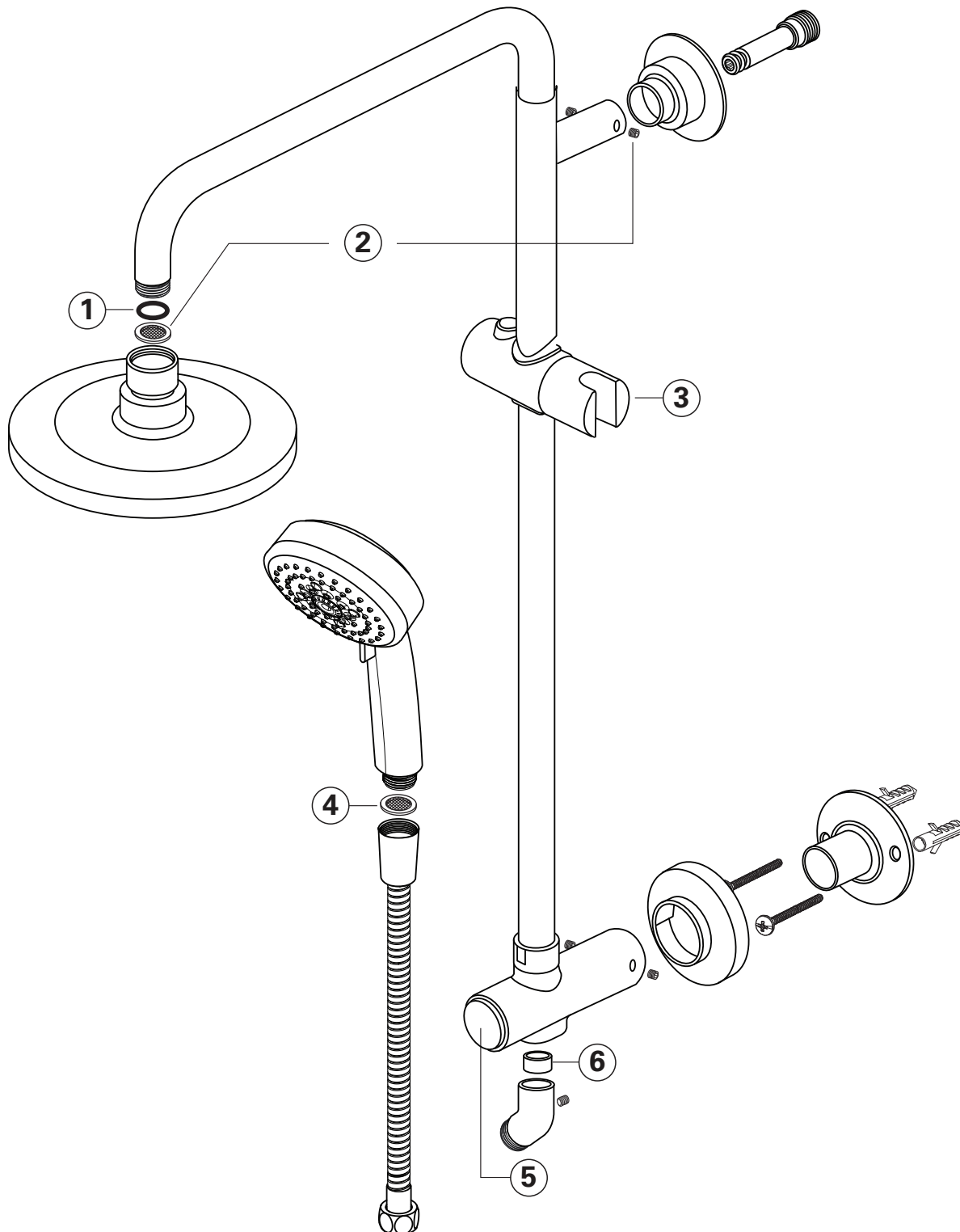
Pure Freude
an Wasser



2652000 Vitalio™ Flex for Shower Bar Kits

- | | |
|---------------------|---|
| 1 - 0138900M | Seal, Joint, Sello |
| 2 - 48007000 | Filter & set screw, Filtre et vis de réglage, Filtro y tornillo de fijación |
| 3 - 48402000 | Glide element, Élément de glissement, Elemento de deslizamiento |
| 4 - 0700200M | Filter, Filtre, Filtro |
| 5 - 48403000 | Diverter & push button, Inverseur et bouton-poussoir, Desviador y botón |
| 6 - 08565000 | Non-return valve, Clapet de non-retour, Válvula anti-retorno |

Parts/Assembly Ensemble/Pièces Unidad/de Partes



000 = Chrome, Chrome, Cromo

English

Application

Operation is possible in conjunction with:

- Pressurized storage heaters
- Thermally controlled instantaneous heaters
- Hydraulically controlled instantaneous heaters

Operation with low-pressure storage heaters (displacement water heaters) is **not** possible.

Specifications

- Max. flow: 6.6 L/min or 1.75 gpm/80 psi
- Flow pressure
 - min.: 7.25 psi
 - recommended: 14.5 - 72.5 psi
 - greater than 72.5 psi, fit pressure reducing valve
- Max. operating pressure: 125 psi
- Temperature
 - max. (hot water inlet): 158 °F
 - Thermal disinfection possible

Notes:

- Major pressure differences between cold and hot water supply should be avoided.
- To be installed according to local codes and regulations.
- This fitting is not intended for the use with portable appliances.

Replacement parts, see page 6 (* = special accessories).

Care

Instructions for care of this faucet will be found in the Limited Warranty supplement.

Français

Domaine d'application

Le service est possible en combinaison avec:

- Des chauffe-eau à accumulateur sous pression
- Des chauffe-eau instantanés à commande thermique
- Des chauffe-eau instantanés à commande hydraulique

Un service avec des systèmes d'eau chaude à écoulement libre **n'est pas** possible.

Caractéristiques techniques

- Débit maxi.: 6,6 l/min ou 1,75 g/min/80 bar
- Pression dynamique
 - mini.: 0,5 bar
 - recommandée: 1 - 5 bar
 - supérieure à 5 bar, mise en place d'un réducteur de pression
- Pression de service maxi.: 10 bar
- Température
 - maxi. (admission d'eau chaude): 70 °C
 - Désinfection thermique possible

Remarques:

- Il convient d'éviter toute différence de pression importante entre l'alimentation en eau chaude froide et chaude.
- A installer conformément aux prescriptions et réglementations locales.
- Ce montage n'est pas destiné à être utilisé dans des appareils portatif.

Pièces de rechange, voir page 6 (* = accessoires spéciaux).

Entretien

Vous trouverez les instructions d'entretien de ce mitigeur dans le supplément Garantie Limitée.

Español

Campo de aplicación

Es posible el funcionamiento en conjunción con:

- Acumuladores de presión
- Calentadores instantáneos con control térmico
- Calentadores instantáneos con control hidráulico

No instalar con acumuladores de baja presión (calentadores de agua sin presión).

Características técnicas

- Caudal máx.: 6.6 L/min o 1.75 gpm/80 psi
- Presión
 - mín.: 7,25 psi
 - recomendada: 14,5 - 72,5 psi
 - si la presión es superior a 72,5 psi, se deberá instalar una válvula reductora de presión
- Presión de utilización máx.: 125 psi
- Temperatura
 - máx. (entrada del agua caliente): 158 °F
 - Desinfección térmica posible

Notas:

- Deberán evitarse las diferencias de presión entre las acometidas del agua fría y del agua caliente.
- A ser instalado conforme a códigos y reglamentos locales.
- Este montaje no está previsto para utilizar en enseres móviles.

Componentes de sustitución, véase la página 6 (* = accesorios especiales).

Cuidados periódicos

En el suplemento Garantía a Limitada encontrará las instrucciones relativas al cuidado de esta batería.

USA

+1 800 4447643
us-customerservice@grohe.com

www.grohe.com



CDN

+1 888 6447643
info@grohe.ca