



A73TS01

55 in. ACCESSORY TRACK

For use with RYOBI PTS01 Track Saw.

WARNING!

To reduce the risk of injury, user must read and understand the operator's manual for their track saw and this instruction sheet. Always wear eye protection with side shields marked to comply with ANSI Z87.1. Ensure compatibility and fit before using this accessory. Do not use this accessory if a part is damaged or missing. If you are not comfortable performing any of the functions described in these instructions, take your unit to an authorized service center.

NOTE: Follow all guidelines and warnings in your track saw operator's manual.

INCLUDES

See Figure 1.

27.5 in. Tracks (2), Connectors (4), and Wrench

ASSEMBLING TRACKS

See Figures 2 - 4.

Tracks can be used individually or assembled together to fit the size of your project. Before use, all tracks should be assembled and properly aligned, and the rubber cut strip should be cut.

To assemble tracks:

- Place the tracks upside down on a flat, level work space. **NOTE:** Two tracks are provided with the saw. One has a connector preinstalled and the other does not.

- Using the track wrench, loosen the screws securing the connector to the track.

NOTE: Two wrenches are included with the saw, a small one for the track and a large one for the blade.

- Align the tracks and slide the connector across the joint and into the slot of the next track. Place the connector approximately half way into each track and tighten the screws to secure one side.

NOTE: The tracks are machined to fit together tightly along the ends. However, before tightening the remaining screws, place a 12 in. or longer straight edge, carpenter's square or level along the long edges to make sure the pieces are perfectly aligned. Skipping this step could compromise the accuracy of the saw's performance.

- Align the long ends of both tracks against the straight edge, carpenter's square or level. Holding both pieces together, tighten the remaining screws to secure the connector.

NOTE: After tightening the screws, check again with the straight edge to ensure the tracks are perfectly aligned.

Each track has a rubber cut strip running along the edge. Before cutting a workpiece using the track, the rubber cut strip must be trimmed away. Refer to "Using the Track" in the track saw operator's manual.

Look for this accessory where you purchased this product or call 1-800-525-2579:

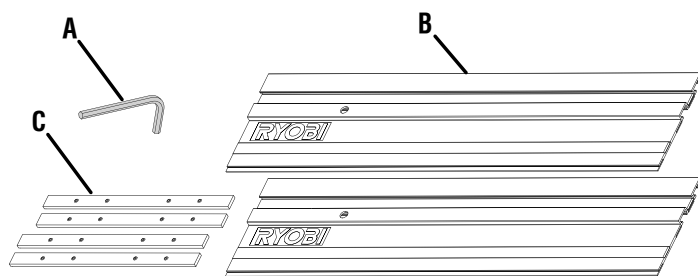
Track Clamp Assembly..... 089240074712

TTI CONSUMER POWER TOOLS, INC.

P.O. Box 1288, Anderson, SC 29622

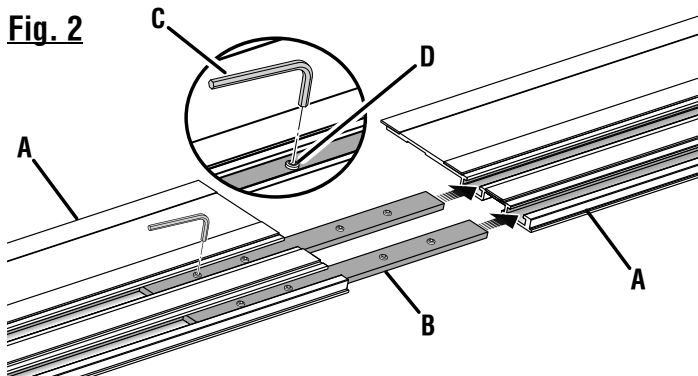
Phone 1-800-525-2579 - www.ryobitools.com

Fig. 1



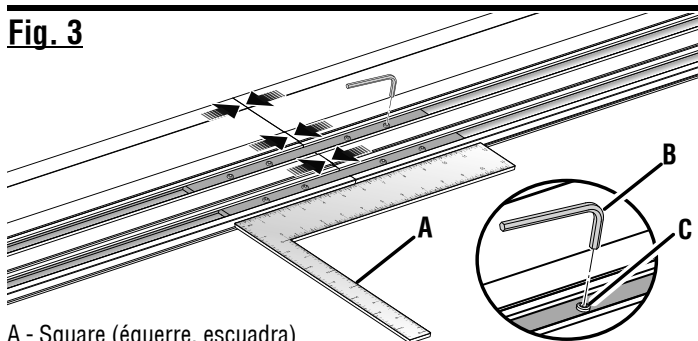
- A - Wrench (clé, llave)
- B - Track (rail, riel)
- C - Connector (connecteur, conector)

Fig. 2



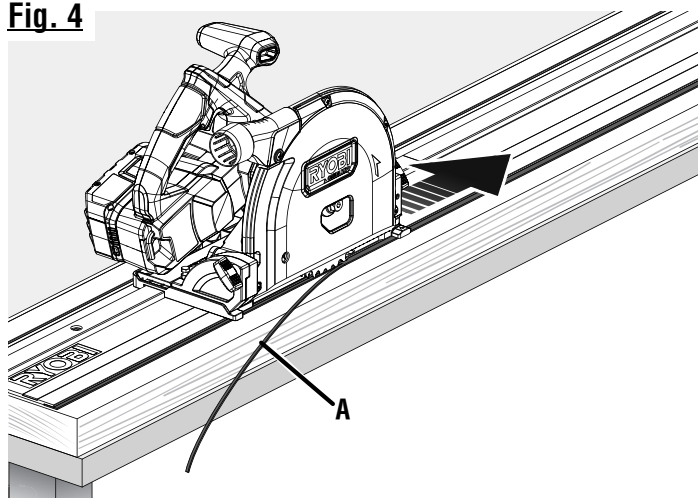
- A - Track (rail, riel)
- B - Connector (connecteur, conector)
- C - Wrench (clé, llave)
- D - Screw (vis, tornillo)

Fig. 3



- A - Square (équerre, escuadra)
- B - Wrench (clé, llave)
- C - Screw (vis, tornillo)

Fig. 4



- A - Rubber cut strip (bande de caoutchouc, tira de corte de goma)

RAIL ACCESSOIRE DE 139,7 cm A73TS01

Conçu pour être utilisé avec la scie à rail PTS01 RYOBI.

AVERTISSEMENT!

Pour réduire les risques de blessures, l'utilisateur doit lire et veiller à bien comprendre le manuel d'utilisation pour la scie à rail ainsi que cette feuille d'instruction. Toujours porter une protection oculaire munie d'écrans latéraux certifiée conforme à la norme ANSI Z87.1. Assurez-vous de la compatibilité et de l'ajustement avant d'utiliser cet accessoire. Ne pas utiliser cet accessoire si des pièces sont endommagées ou manquantes. Si vous n'êtes pas à l'aise pour effectuer l'une ou l'autre des tâches décrites dans les présentes instructions, confiez l'unité à un centre de réparations agréé.

NOTE : Suivre toutes les directives et les avertissements du manuel d'utilisation de votre scie à rail.

INCLUT

Voir les figures 1 de l'autre côté.

Rail Accessoire de 139,7 cm (2), pince à rail, connecteur (4), et clé.

ASSEMBLAGE DES RAILS

Voir les figures 2 à 4 de l'autre côté.

Les rails peuvent être utilisés individuellement ou ensemble pour convenir à la taille de votre projet. Avant l'utilisation, il faut assembler et aligner correctement tous les rails, puis couper la bande de caoutchouc.

Pour assembler les rails :

- Placer les rails à l'envers sur un espace de travail plat.

NOTE : Deux rails sont fournis avec la scie. Un rail est doté d'un connecteur préinstallé et l'autre n'en a pas.

- À l'aide de la clé de rail, desserrer les vis sécurisant le connecteur au rail.
- Aligner les rails et glisser le connecteur sur le joint et dans la fente du rail suivant. Placer le connecteur sur chaque rail, à environ la mi-longueur, et serrer les vis pour sécuriser un côté.

NOTE : Les rails sont usinés pour s'ajuster parfaitement ensemble aux extrémités. Toutefois, avant de serrer le reste des vis, placer une bordure droite, une équerre de charpentier ou un niveau long d'au moins 30,48 cm le long des bords longs, pour s'assurer que les pièces sont parfaitement alignées. Sauter cette étape peut compromettre la précision de la performance de la scie.

- Aligner les bouts longs des deux rails contre la bordure droite, l'équerre de charpentier ou le niveau. En tenant les deux pièces ensemble, serrer le reste des vis pour sécuriser le connecteur.

NOTE : Après avoir serré les vis, vérifier de nouveau que les rails sont parfaitement alignés en utilisant la bordure droite.

Chaque rail présente une bande de caoutchouc le long du bord. Avant de couper une pièce à travailler avec le rail, la bande de caoutchouc doit être d'abord taillée. Se référer à la partie « Utilisation du rail » dans le manuel d'utilisation pour la scie à rail.

Rechercher cet accessoire où vous avez acheté ce produit ou en appelant au 1-800-525-2579 :

Ensemble de pince à rail089240074712

RIEL ACCESORIO DE 139,7 cm A73TS01

Para usar con sierra de riel RYOBI PTS01.

¡ADVERTENCIA!

Para reducir el riesgo de sufrir lesiones, el usuario debe leer y entender el manual del operador para su sierra de riel y esta hoja de instrucciones. Use siempre protección ocular con protecciones laterales con la marca de cumplimiento de la norma Z87.1 del ANSI. Asegúrese de que la compatibilidad y el ajuste sean correctos antes de usar este accesorio. No use este accesorio si está dañado o si falta alguna pieza. Si no se siente preparado para realizar alguna de las funciones que se describen en estas instrucciones, lleve la unidad a un centro de servicio autorizado.

NOTA: Siga todas las pautas y advertencias del manual del operador de su sierra de riel.

INCLUYE

Vea las figura 1 en el otro lado.

Riel accesorio de 139,7 cm (2), abrazadera de riel, conector, y llave.

MONTAJE DE LOS RIELES

Vea las figuras 2 a 4 en el otro lado.

Los rieles pueden usarse individualmente o ensamblados en función del tamaño de su proyecto. Antes de usar el producto, todos los rieles deben estar ensamblados y alineados correctamente, y debe cortarse la tira de corte de goma.

Para ensamblar los rieles:

- Coloque los rieles boca abajo en un espacio de trabajo plano y nivelado.

NOTA: Se proporcionan dos rieles con la sierra. Uno tiene un conector preinstalado y el otro no.

- Con la llave para rieles, afloje los tornillos que sujetan el conector al riel.

NOTA: Se incluyen dos llaves con la sierra: una pequeña para el riel y una grande para la hoja.

- Alinee los rieles y deslice el conector por la unión para insertarlo en la ranura del siguiente riel. Inserte el conector aproximadamente hasta la mitad de cada riel y ajuste los tornillos para asegurar un lado.

NOTA: Los rieles están diseñados para encajar de forma ajustada en los extremos. Sin embargo, antes de ajustar los tornillos restantes, coloque un borde recto, una escuadra de carpintero o un nivel de 30,48 cm o más a lo largo de los bordes largos para asegurarse de que las piezas estén perfectamente alineadas. Si omite este paso, podría comprometer la precisión y el rendimiento de la sierra.

- Alinee los extremos largos de ambos rieles contra el borde recto, la escuadra de carpintero o el nivel. Sosteniendo ambas piezas juntas, ajuste los tornillos restantes para asegurar el conector.

NOTA: Después de ajustar los tornillos, verifique nuevamente que los rieles estén perfectamente alineados con el borde recto.

Cada riel tiene una tira de corte de goma a lo largo del borde. Antes de cortar una pieza de trabajo con el riel, debe recortar la tira de corte de goma. Consulte "Cómo usar el riel" en el manual del operador para su sierra de riel.

Busque este accesorio en la misma tienda en la que adquirió este producto o llame al 1-800-525-2579:

Ensamblaje de abrazadera de riel 089240074712