

RYOBI

20 in. 40V BRUSHLESS LAWN MOWER QUICK START GUIDE

20 po (508 mm) 40 V SANS BALAIS TONDEUSE À GAZON GUIDE DE DÉMARRAGE RAPIDE
20 po (508 mm) PODADORA DE CÉSPED SIN ESCOBILLAS DE 40 V GUÍA DE INICIAL RÁPIDA
RY40HPLM06

⚠ WARNING:

This insert sheet is not a substitute for reading the operator's manual. To reduce the risk of injury or death, user must read and understand operator's manual before using this product.

⚠ WARNING:

Always disconnect battery pack and remove start key from lawn mower when assembling, adjusting, cleaning, unclogging, or when not in use. Place start key and battery packs out of the reach of children and untrained users when not in use. Follow these instructions to prevent accidental starting that could result in serious personal injury.

UNFOLDING AND ADJUSTING THE HANDLE ASSEMBLY

See Figures 1 - 2.

NOTICE:

Do not allow the starter cable to become pinched or trapped when raising the handle.

- The lawn mower should remain in the folded position.
- Align the holes in the upper handle with the hole in the lower handle.
- Insert the bolts into the side hole of the lower/upper handles.
- Install the nuts. Tighten securely with the included wrench.
- Repeat steps on both sides.
- Ensure the starter cable is secure in the cord clip on the handle.
- Unlock the handle lock levers.
- Pull up and back on the assembled handle until fully extended in the operating position.
- Rotate the handle lock levers to secure in place.

INSTALLING THE GRASS CATCHER (FOR REAR BAGGING OPERATION)

See Figure 3.

- Remove start key and battery pack.
- Lift the rear discharge door.
- Lift the grass catcher by its handle and place under the rear discharge door so that the hooks on the grass catcher are seated onto the slots on the mower housing.
- Release the rear discharge door.
- Reinstall start key and battery pack when you are ready to mow.

STARTING/STOPPING THE MOWER

See Figures 4 - 6.

NOTE: Mower will not start without the start key installed, and the battery in the unit.

- Raise the battery cover.
- Install the battery pack.
- Insert the start key into the slot inside the battery compartment.
- Lower the battery cover and make sure it is securely closed.
- Engage the bail and press the start button to start the motor and blades.
- Release the bail to stop the motor.

NOTE: The motor and blades will also start if the start button is pressed first and the bail is engaged afterwards.

⚠ WARNING:

To avoid accidental starting that could result in serious personal injury, always disconnect battery pack and remove start key when moving or transporting the mower.

Model/item number on product may have additional letters at the end. These letters designate manufacturing information and should be provided when calling for service.

Fig. 1

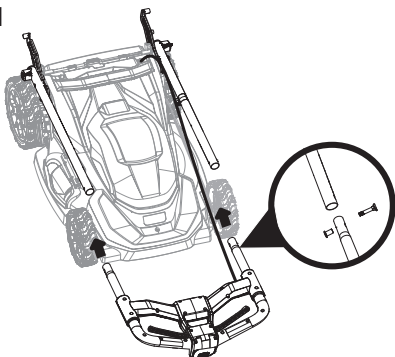


Fig. 2

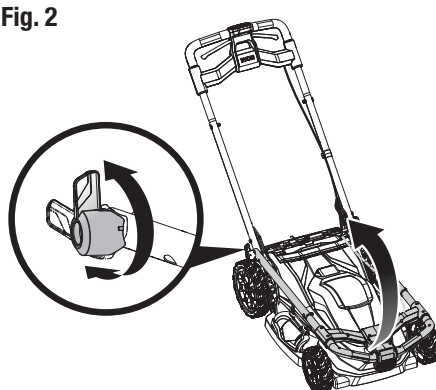


Fig. 3

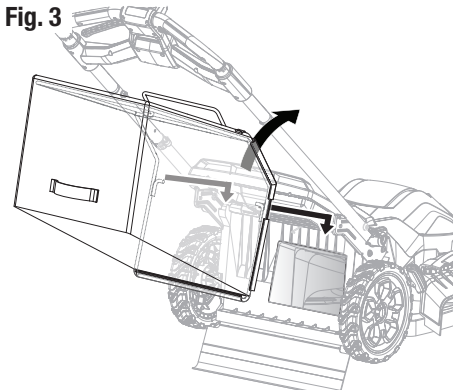


Fig. 4

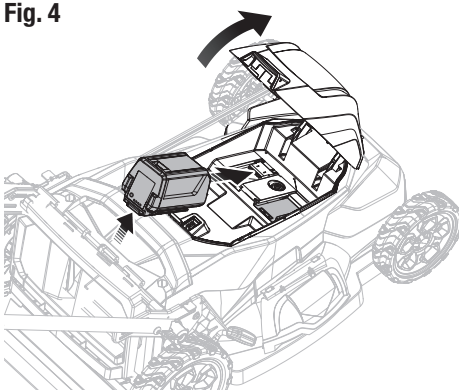


Fig. 5

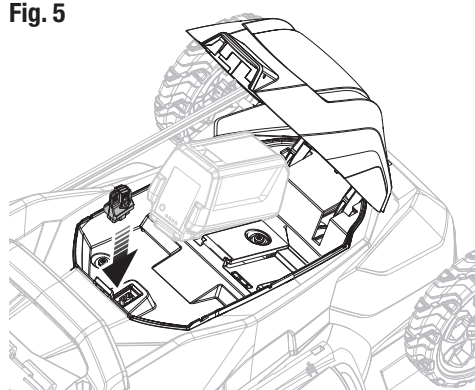
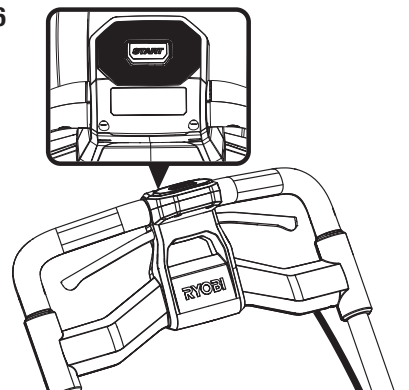


Fig. 6



⚠ AVERTISSEMENT :

Ce feuillet n'est pas un substitut pour la lecture manuel d'utilisation. Pour réduire les risques de blessures, l'utilisateur doit lire et veiller à bien comprendre le manuel d'utilisation avant d'utiliser ce produit.

⚠ AVERTISSEMENT :

Toujours débrancher la pile et retirer la clé de démarrage de votre tondeuse à gazon pour procéder à l'assemblage, au réglage, au nettoyage et à la désobstruction ou lorsque l'on ne l'utilise pas. Garder la clé et les bloc piles de contact hors de la portée des enfants ou des utilisateurs inexpérimentés lorsque l'on n'utilise pas la tondeuse à gazon. Respecter ces instructions évitera un démarrage accidentel et les blessures graves.

DÉVOILEMENT ET AJUSTEMENT ENSEMBLE DE POIGNÉE

Voir les figures 1 et 2.

AVIS :

Veiller à ne pas pincer ou d'attraper le câble de démarreur lors du l'abaissement du poignée.

- La tondeuse à gazon doit rester en position pliée.
- Aligner les trous de la poignée supérieure avec le trou de la poignée inférieure.
- Insérer les boulons dans le trou latéral des poignées inférieure/supérieure.
- Installer les écrous. Serrer fermement avec la clé fournie.
- Répéter les étapes des deux côtés.
- S'assurer que le câble du démarreur est bien fixé dans la pince du cordon sur la poignée.
- Déverrouiller les leviers de verrouillage de la poignée.
- Tirer la poignée assemblée vers le haut et l'arrière jusqu'à ce qu'elle soit complètement déployée en position de fonctionnement.
- Tourner les leviers de verrouillage de la poignée pour bien les fixer.

INSTALLATION DU COLLECTEUR D'HERBE (POUR ARRIÈRE UTILISATION D'ENSACHAGE)

Voir la figure 3.

- Retirer la clé de démarrage et bloc-piles.
- Levez le couvercle d'éjection arrière.
- Levez le collecteur d'herbe par sa poignée et mettez-le couvercle d'éjection arrière de façon à ce que les crochets sur le collecteur d'herbe s'appuient sur la boîte du tondeuse.
- Relâchez le couvercle d'éjection arrière.
- Réinstaller la clé de démarrage et le bloc-piles dès le moment de la tonte.

DÉMARRAGE/ARRÊT DE LA TONDEUSE

Voir les figures 4 à 6.

NOTE : La tondeuse ne démarrera pas si la clé de démarrage n'est pas installée et si les piles ne se trouvent pas dans l'unité.

- Ouvrir la couvercle des piles.
- Installer le bloc-piles.
- Insérer la clé de démarrage dans la fente située à l'intérieur du compartiment de la pile.
- Fermeture la couvercle des piles et s'assurer que la couvercle tiennent fermement.
- Enclencher l'anse et appuyer sur le bouton de démarrage pour démarrer le moteur et les lames.
- Pour arrêter la tondeuse, relâcher l'anse.

NOTE : Le moteur et les lames démarreront également si d'appuyer sur le bouton de démarrage et puis l'anse est enclenché.

⚠ AVERTISSEMENT :

Pour éviter le démarrage accidentel pouvant causer des blessures graves, débrancher la pile et retirer la clé de démarrage lors du déplacement ou du transport de la tondeuse.

Le numéro de modèle/article sur le produit peut contenir des lettres supplémentaires à la fin. Ces lettres désignent les informations du fabricant et doivent être fournies lors d'un appel de demande de service.

⚠ ADVERTENCIA:

Leer esta hoja agregada no equivale a leer el manual del operador. Para reducir los riesgos de lesiones o muerte, el usuario debe leer y comprender el manual del operador antes de utilizar este producto.

⚠ ADVERTENCIA:

Siempre desconecte siempre la batería y retire la llave de arranque al montarle piezas, hacerle ajustes, limpiarla o tenerla desocupada. Coloque la llave de inicio y los paquetes de baterías fuera del alcance de los niños y de toda persona no capacitada en el uso de la misma. Si sigue estas instrucciones evitará un arranque accidental que podría provocar lesiones personales graves.

DESPLIEGAR Y AJUSTAR EL CONJUNTO DE MANGOS

Vea las figuras 1 y 2.

AVISO:

No permita que se enreden el cable del arrancador pellizque al levantar de los mangos.

- La podadora de césped debe permanecer en la posición plegada.
- Alinear los orificios del mango superior con el orificio del mango inferior.
- Introducir los pernos en el orificio lateral de los mangos inferior/superior.
- Instalar las tuercas. Apretar firmemente con la llave incluida.
- Repetir los pasos en ambos lados.
- Asegurarse de que el cable del arrancador esté fijado en el sujetador de cable que se encuentra en el mango.
- Desbloquear las palancas de bloqueo del mango.
- Tirar hacia arriba y hacia atrás del mango ensamblado hasta que esté completamente extendido en la posición de funcionamiento.
- Girar las palancas de bloqueo del mango para asegurarlas en su lugar.

INSTALACIÓN DEL RECEPTOR DE HIERBA (OPERACIÓN DE ENSACADO TRASERO)

Vea la figura 3.

- Retire la llave del arranque de fusible y paquete de baterías.
- Levante la puerta de descarga posterior.
- Levante el receptor de hierba por su mango y colóquelo debajo de la puerta de descarga posterior de modo que los ganchos del receptor de hierba queden asentados en la caja del podadora.
- Suelte la puerta de descarga posterior.
- Vuelva a instalar la llave del arranque y el paquete de baterías cuando esté listo para podar el pasto.

ENCENDIDO Y APAGADO DE LA PODADORA

Vea las figuras 4 a 6.

NOTA: La podadora no arrancará sin la llave de arranque instalada y la batería en la unidad.

- Abra la tapa de las baterías.
- Instale el paquete de baterías.
- Inserte la llave de arranque en la ranura dentro del compartimento de la batería.
- Cierre la tapa de las baterías y asegúrese de que esté bien sujeto.
- Active el asa y presione el botón de arranque para encender el motor y las cuchillas.
- Para detener la podadora, suelte de el asa.

NOTA: El motor y las cuchillas también arrancarán si primero se acciona presiona el botón de arranque y luego se el asa.

⚠ ADVERTENCIA:

Para evitar un arranque accidental que pueda provocar lesiones personales graves, desconecte siempre la batería y retire la llave de arranque cuando mueva o transporte la podadora.

El número de modelo/artículo que figura en el producto podría tener letras adicionales al final. Estas designan información de fabricación y deben suministrarse cuando llame para obtener asistencia o servicio.