

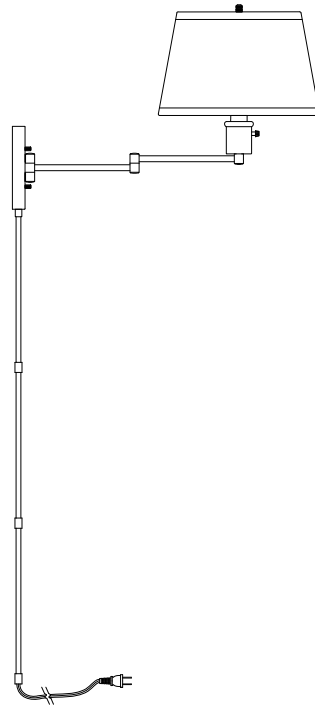
Item	Model
1001 653 447	HBP609-35
1001 653 459	HBP609-35D

# HAMPTON BAY®

## USE AND CARE GUIDE

---

### SWING ARM LAMP HUTCHINSON



Questions, problems, missing parts? Before returning to the store,  
call Hampton Bay Customer Service  
8 a.m. – 7 p.m., EST, Monday – Friday, 9 a.m. – 6 p.m., EST, Saturday

**1-800-841-1350**

**HAMPTONBAY.COM**

---

#### **THANK YOU**


*We appreciate the trust and confidence you have placed in Hampton Bay through the purchase of this swing arm lamp. We strive to continually create quality products designed to enhance your home. Visit us online to see our full line of products available for your home improvement needs. Thank you for choosing Hampton Bay!*

# Table of Contents

Table of Contents .....	2	Installation .....	5
Safety Information .....	2	Operation .....	7
Warranty .....	2	Care and Cleaning .....	7
Pre-Installation .....	3	Exterior Maintenance .....	7
Planning the Installation .....	3	Interior Maintenance .....	7
Tools Required .....	3	Troubleshooting .....	7
Hardware Included .....	3		
Package Contents .....	4		

# Safety Information

- Before starting installation of this fixture or removal of a previous fixture, disconnect the power by turning off the circuit breaker or by removing the fuse at the fuse box.
- Consult a qualified electrician if you have any electrical questions or need to replace the driver.
- If you have any non-electrical questions about this fixture, please contact our Customer Service Team at 1-800-841-1350 or [www.hamptonbay.com](http://www.hamptonbay.com).

**WARNING:** Disconnect the power prior to removing or installing a light fixture.

# Warranty

## WHAT IS COVERED

The manufacturer warrants this lighting fixture to be free from defects in materials and workmanship for a period of two (2) years from date of purchase. This warranty applies only to the original consumer purchaser and only to products used in normal use and service. If this product is found to be defective, the manufacturer's only obligation, and your exclusive remedy, is the repair or replacement of the product at the manufacturer's discretion, provided that the product has not been damaged through misuse, abuse, accident, modifications, alterations, neglect or mishandling.

## WHAT IS NOT COVERED

This warranty shall not apply to any product that is found to have been improperly installed, set-up, or used in any way not in accordance with the instructions supplied with the product. This warranty shall not apply to a failure of the product as a result of an accident, misuse, abuse, negligence, alteration, or faulty installation, or any other failure not relating to faulty material or workmanship. This warranty shall not apply to the finish on any portion of the product, such as surface and/or weathering, as this is considered normal wear and tear.

The manufacturer does not warrant and specially disclaims any warranty, whether expressed or implied, of fitness for a particular purpose, other than the warranty contained herein. The manufacturer specifically disclaims any liability and shall not be liable for any consequential or incidental loss or damage, including but not limited to any labor/expense costs involved in the replacement or repair of said product.

Contact the Customer Service Team at 1-800-841-1350 or visit [www.hamptonbay.com](http://www.hamptonbay.com).

# Pre-installation

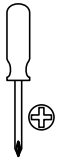
## PLANNING THE INSTALLATION

Read all instructions before assembly and installation. Before starting installation of the fixture or removal of a previous fixture, disconnect the power by turning off the circuit breaker or by removing the fuse at the fuse box. To avoid damaging this product, assemble it on a soft, non-abrasive surface such as carpet or cardboard.



**NOTE:** Keep your receipt and these instructions for Proof of Purchase.

## TOOLS REQUIRED



Phillips  
Screwdriver



Drill Bit



Hammer



Pencil



1 150W Bulb or  
LED or CFL  
Equivalent



Ladder



Drill



Safety  
Goggles

## HARDWARE INCLUDED



**NOTE:** Hardware not shown to actual size.



AA



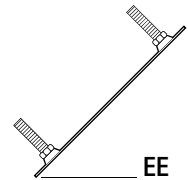
BB



CC



DD

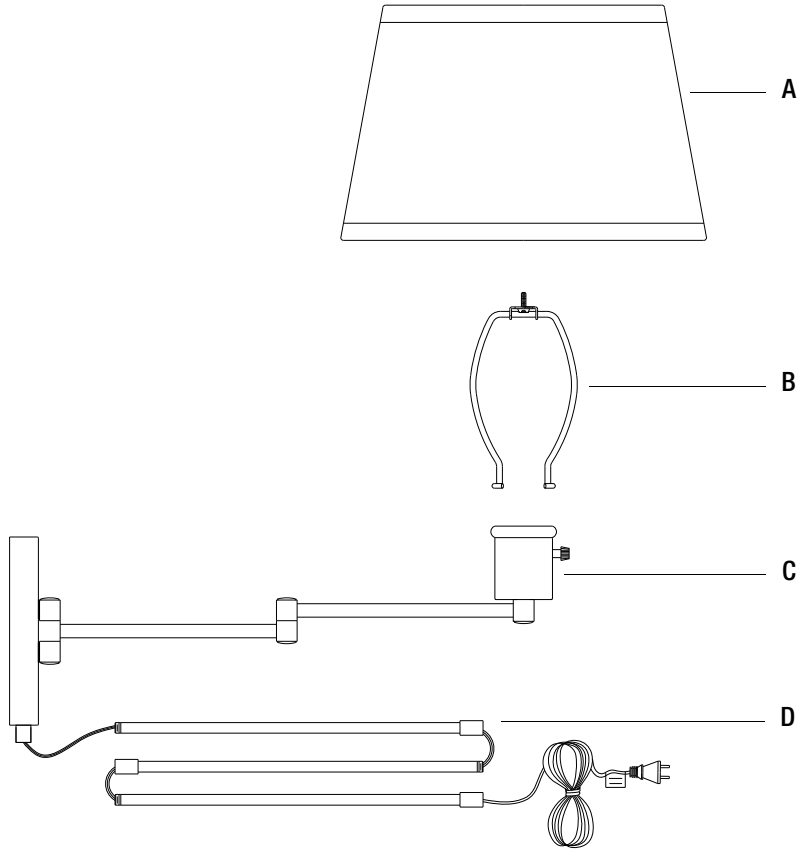


EE

Part	Description	Quantity
AA	Finial	1
BB	Lock Nut	2
CC	Mounting Screw	4
DD	Wall Anchor	4
EE	Mounting Bracket	1

# Pre-installation (continued)

## PACKAGE CONTENTS

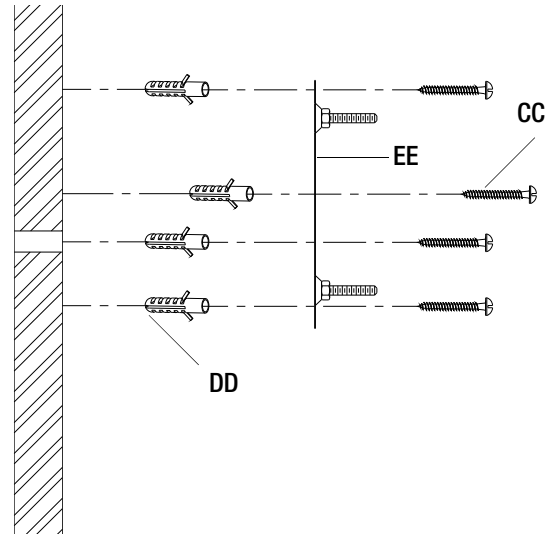


Part	Description	Quantity
A	Lampshade	1
B	Harp	1
C	Main Fixture Body	1
D	Cord Cover	3

# Installation

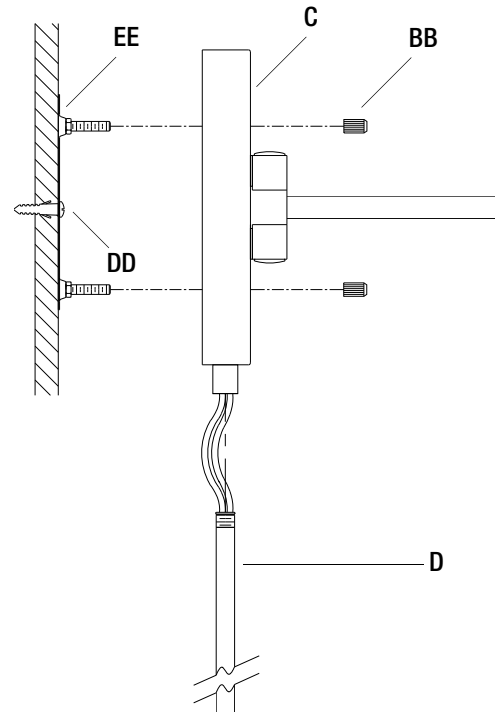
## 1 Attaching the mounting bracket

- Place the mounting bracket (EE) onto the desired location and mark the location of the mounting holes.
- Remove the mounting bracket (EE), drill appropriately sized holes at the marked wall locations, and insert wall anchors (DD) into the wall holes.
- Replace the mounting bracket (EE) onto the desired location.
- Feed the mounting screws (CC) through the mounting holes of the mounting bracket (EE) and thread them into the wall anchors (DD).
- Tighten the mounting screws (CC) until the mounting bracket (EE) is securely flush against the wall.



## 2 Mounting the fixture

- Place the main fixture body (C) over the mounting bracket (EE).
- Make sure the fixture screws on the mounting bracket (EE) feed through the mounting holes of the main fixture body (C).
- Thread the lock nuts (BB) onto the fixture screws until the main fixture body (C) is securely flush against the wall.



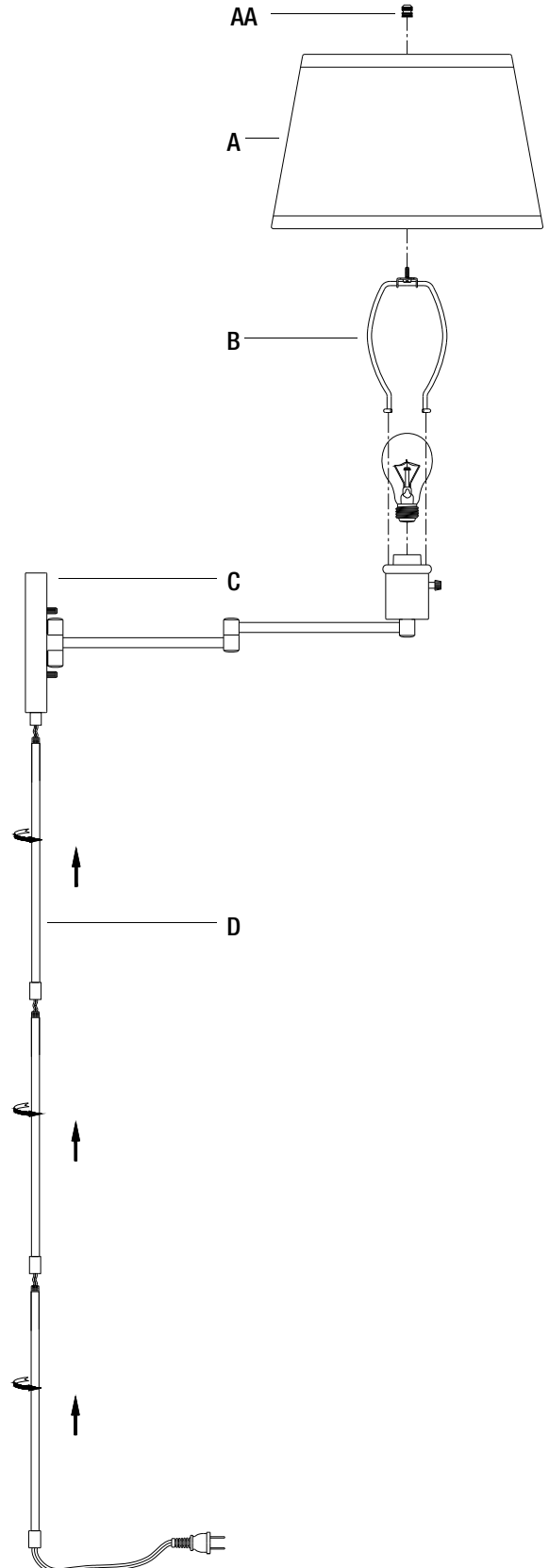
# Installation (continued)

## 3 Assembling the fixture



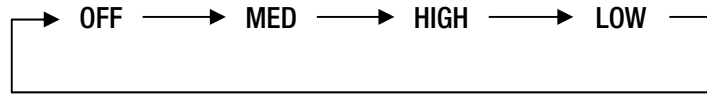
**NOTE:** Do not exceed a 150 watt incandescent light bulb or 26 watt SBCFL.

- Attach the harp (B) to the socket cup of the main fixture body (C).
- Screw the light bulb (not included) into lamp's socket.
- Place the shade (A) on top of the harp (B).
- Secure the shade (A) to the harp (B) using the finial (AA).
- Slide all the cord covers (D) up the cord.
- Screw the top cord cover (D) to the main fixture body (C).
- Screw the middle cord covers (D) onto the top cord cover (D).
- Screw the bottom cord cover (D) onto the middle cord cover (D).



# Operation

- Connect the polarized plug to a standard 110/120 V wall receptacle.
- Turn the switch once to turn the light on medium.
- Turn the switch again to cycle through the settings. The following is the switch sequence.



# Care and Cleaning

## EXTERIOR MAINTENANCE

- Disconnect the fixture's plug from the wall receptacle.
- Use a dry or slightly dampened clean cloth and wipe the surface of the fixture.



**NOTE:** Do not use any cleaners with chemicals, solvents, or harsh abrasives. Use only a dry soft cloth to dust or wipe carefully.

# Troubleshooting

Problem	Solution
The light will not turn on.	<ul style="list-style-type: none"><li><input type="checkbox"/> Make sure the power supply is on.</li><li><input type="checkbox"/> Test or replace the switch.</li><li><input type="checkbox"/> Check the wiring.</li><li><input type="checkbox"/> Replace the light bulb.</li></ul>

# HAMPTON BAY<sup>®</sup>

Questions, problems, missing parts? Before returning to the store,  
call Hampton Bay Customer Service  
8 a.m. – 7 p.m., EST, Monday – Friday, 9 a.m. – 6 p.m., EST, Saturday

**1-800-841-1350**

**HAMPTONBAY.COM**

Retain this manual for future use.



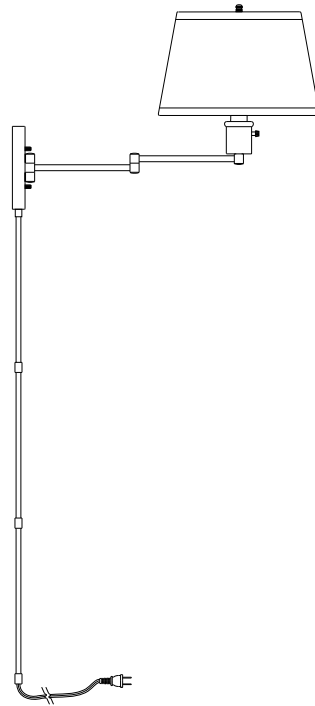
Artículo	Modelo
1001 653 447	HBP609-35
1001 653 459	HBP609-35D

# HAMPTON BAY®

## GUÍA DE USO Y MANTENIMIENTO

---

### LÁMPARA CON BRAZO MÓVIL HUTCHINGSON



Preguntas, problemas, o piezas faltantes? Antes de regresar a la tienda,  
llama al Servicio al Cliente de Hampton Bay  
8 a.m. – 7 p.m Hora del Este, Lunes – Viernes, 9 a.m. – 6 p.m., Hora del Este, Sábado

**1-800-841-1350**

**HAMPTONBAY.COM**

---

#### **GRACIAS**

*Le agradecemos la confianza que han depositado en Hampton Bay a través de la compra de esta lámpara con brazo móvil. Nos esforzamos continuamente para crear productos de calidad diseñados para mejorar su casa. Visite nuestra página web para ver nuestra completa línea de productos disponibles para mejorar tu hogar. Gracias por elegir Hampton Bay!*

# Tabla de Contenidos

Tabla de Contenidos .....	10	Instalación .....	13
Información de Seguridad .....	10	Operación .....	15
Garantía .....	10	Cuidado y Limpieza .....	15
Pre-Instalación .....	11	Mantenimiento del Exterior .....	15
Planificación de la Instalación .....	11	Mantenimiento del Interior .....	15
Herramienta Necesarias .....	11	Solución de Problemas .....	15
Ferretería Incluida .....	11		
Contenido del Paquete .....	12		

## Información de Seguridad

- Antes de iniciar la instalación de este aparato o la eliminación de un accesorio anterior, desconecte la alimentación apagando el disyuntor o quitando el fusible en la caja de fusibles.
- Consulte a un electricista calificado si tiene alguna pregunta eléctrica o la necesidad de reemplazar el controlador.
- Si usted tiene alguna pregunta que no sea eléctrica sobre este accesorio, póngase en contacto con nuestro equipo de Servicio al Cliente al 1-800-841-1350 o [www.hamptonbay.com](http://www.hamptonbay.com).



**ADVERTENCIA:** Desconecte la alimentación antes de extraer o instalar una lámpara.

## Garantía

### LO QUÉ ESTÁ CUBIERTO

El fabricante garantiza que este accesorio de iluminación está libre de defectos en materiales y mano de obra por un período de dos (2) años a partir de la fecha de compra. Esta garantía se aplica sólo al comprador original y únicamente a los productos utilizados en condiciones normales de uso y servicio. Si el producto se encuentra defectuoso, la única obligación del fabricante, y su solución exclusiva, es la reparación o sustitución del producto, a discreción del fabricante, siempre que el producto no ha sido dañado por mal uso, abuso, accidente, modificaciones, alteraciones, negligencia o mal manejo.

### LO QUE NO ESTÁ CUBIERTO

Esta garantía no se aplicará a cualquier producto que haya sido instalado de forma incorrecta o usado de manera que no conforme con las instrucciones suministradas con el producto. Esta garantía no se aplicará a una falla del producto como resultado de un accidente, mal uso, abuso, negligencia, alteración o instalación defectuosa, o cualquier otra falla no relacionada con defectos de material o mano de obra. Esta garantía no se aplicará a el acabado de cualquier parte del producto, tal como la superficie y / o la intemperie, ya que esto se considera como uso normal.

El fabricante no garantiza y especialmente niega cualquier garantía, ya sea expresa o implícita, de aptitud para un fin en particular, que no sea la garantía contenida en el presente documento. El fabricante declina específicamente cualquier responsabilidad y no será responsable por cualquier pérdida o daño consecuente o incidental, incluyendo pero no limitado a cualquier coste laboral / gastos involucrados en la sustitución o reparación de dicho producto.

Comuníquese con el Equipo de Servicio al Cliente al 1-800-841-1350 o visite [www.hamptonbay.com](http://www.hamptonbay.com).

# Pre-instalación

## PLANIFICACIÓN DE LA INSTALACIÓN

Lea todas las instrucciones antes del montaje e instalación. Antes de comenzar la instalación de la luminaria o el retiro de un artefacto anterior, desconecte la alimentación apagando el disyuntor o quitando el fusible en la caja de fusibles. Para evitar daños a este producto, montarlo en una superficie suave y no abrasiva, como una alfombra o cartón.



**NOTA:** Guarde su recibo y estas instrucciones para comprobante de compra.

## HERRAMIENTA NECESARIAS



Desarmador de Cruz



Drill Bit



Martillo



Lápiz



1 Bombilla incandescente de 150 Vatios o LED o Fluorescente compacto equivalente



Escalera



Taladro



Gafas de Seguridad

## FERRETERÍA INCLUIDA



**NOTA:** La ferretería no se muestra a tamaño actual.



AA



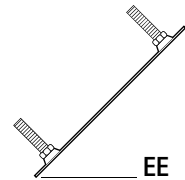
BB



CC



DD

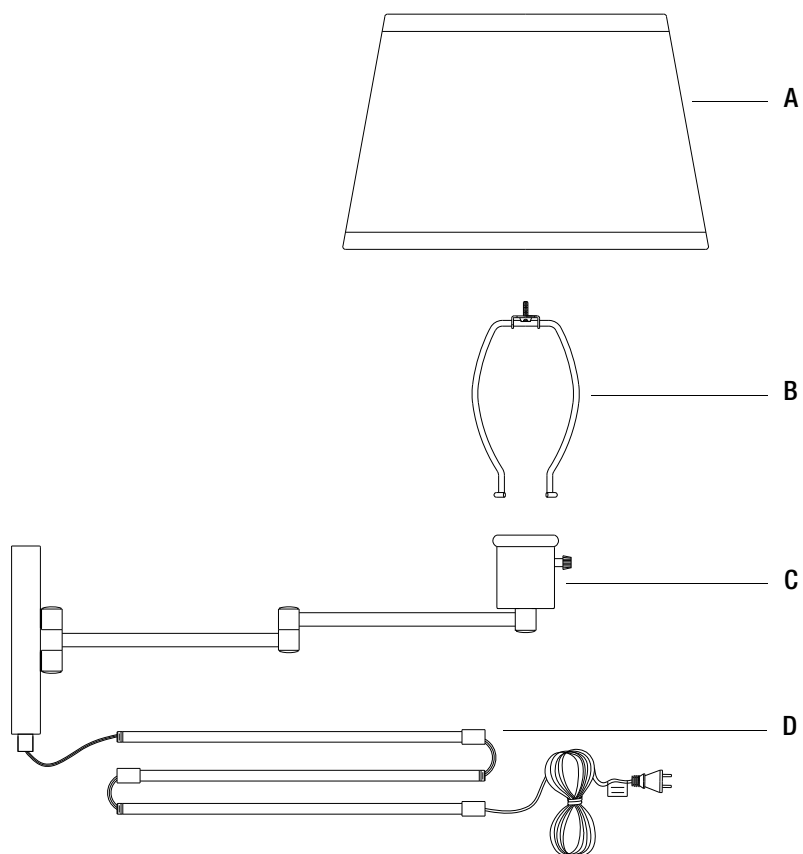


EE

Parte	Descripción	Cantidad
AA	Tope	1
BB	Tuerca de Seguridad	2
CC	Tornillo de Montaje	4
DD	Anclaje de Pared	4
EE	Ménsula de Montaje	1

# Pre-instalación (continuado)

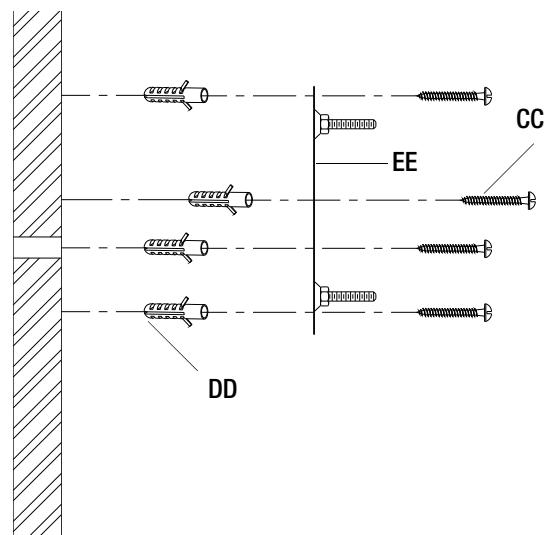
## CONTENIDO DEL PAQUETE



Parte	Descripción	Cantidad
A	Pantalla	1
B	Arco de Soporte	1
C	Cuerpo Principal	1
D	Cobertor de Cables	3

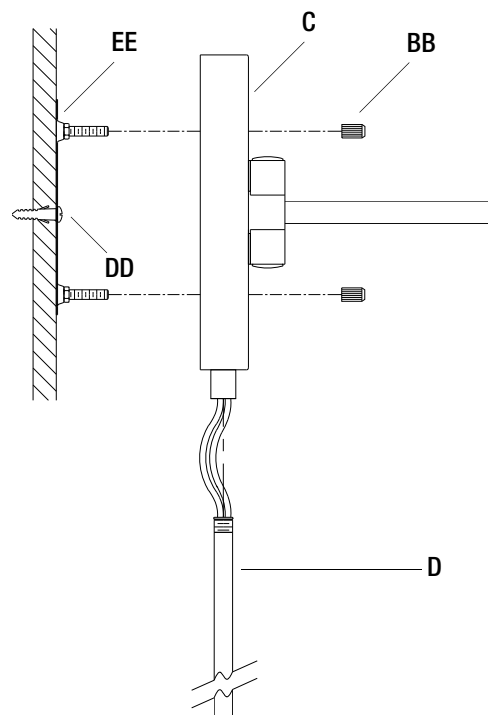
## 1 Sujetano la ménsula de montaje

- ❑ Coloque la ménsula de montaje (EE) en el lugar deseado y marque la ubicación de los agujeros de montaje.
- ❑ Retire la ménsula de montaje (EE), taladre agujeros del tamaño adecuado en los lugares marcados en la pared, y inserte los anclajes de pared (DD) en los agujeros.
- ❑ Vuelva a colocar la ménsula de montaje (EE) en el sitio deseado.
- ❑ Pase los tornillos de montaje (CC) por los agujeros de montaje en la ménsula de montaje (EE) y luego enrósquelos en los anclajes de pared (DD).
- ❑ Ajuste los tornillos de montaje (CC) hasta que la ménsula de montaje (EE) quede bien asegurada contra la pared.



## 2 Montando la lámpara

- ❑ Coloque el cuerpo principal (C) sobre la ménsula de montaje (EE).
- ❑ Asegure que los tornillos de la luminaria en la ménsula de montaje (EE) pasen por los agujeros de montaje del cuerpo principal (C).
- ❑ Enrosque las tuercas de seguridad (BB) en los tornillos de la luminaria hasta que el cuerpo principal (C) quede asegurado contra la pared.



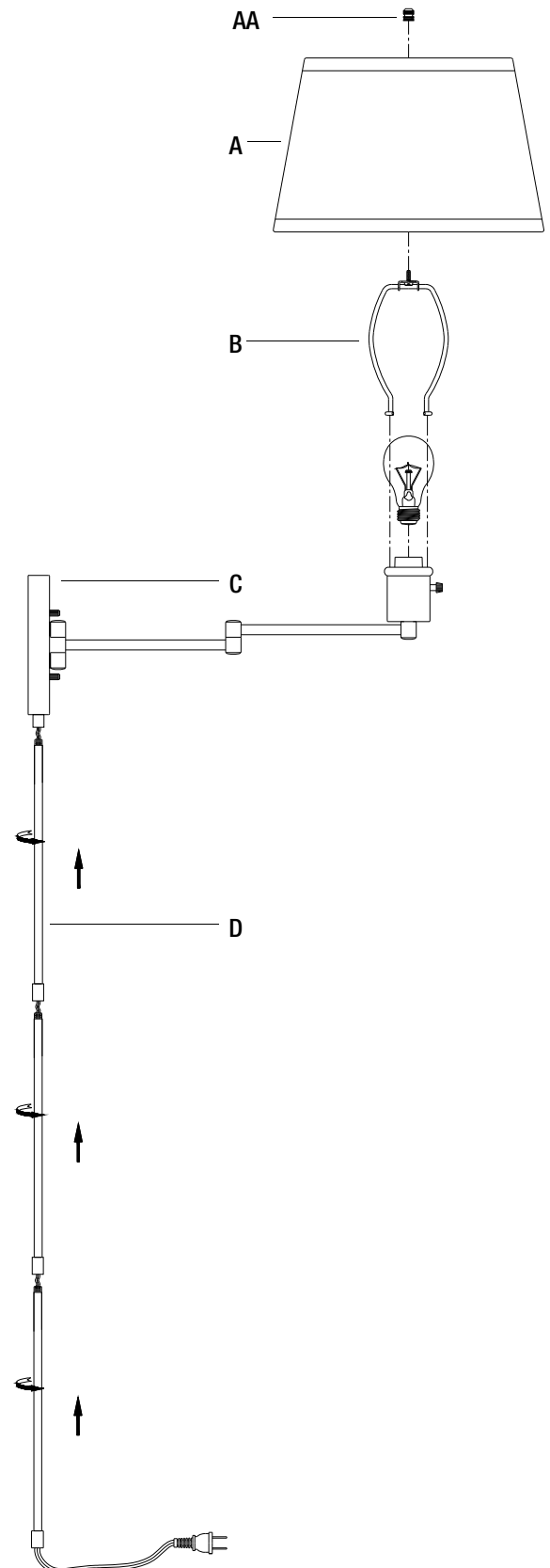
# Instalación (continuado)

## 3 Ensamblando el luminario



**NOTA:** No exceda una bombilla incandescente de 150 vatios o un SBCFL de 26 vatios.

- Inserte el arco de soporte (B) en el zócalo del cuerpo principal (C).
- Enrosque la bombilla en el zócalo.
- Coloque la pantalla (A) por encima del arco de soporte (B).
- Fije la pantalla (A) al arco de soporte (B) usando el tope (AA).
- Deslice los cobertores de cables (D) sobre la cuerda.
- Enrosque el cobertor de cables (D) al cuerpo principal (C).
- Enrosque el cobertor de cables (D) de en medio al cobertor de cables (D) superior.
- Enrosque el cobertor de cables (D) inferior al cobertor de cables (D) de en medio.



## Operación

- Conecte el enchufe polarizado a un toma corriente de pared estándar de 110/120 vatios.
- Gire el interruptor una vez para encender la luz medio.
- Gire el interruptor nuevamente para alternar entre los ajustes. La siguiente es la secuencia del interruptor:



## Cuidado y Limpieza

### MANTENIMIENTO DEL EXTERIOR

- Desconecte el enchufe de la lámpara del enchufe en la pared.
- Use un paño limpio y seco o ligeramente humedecido y limpie la superficie de la linterna.



**NOTA:** No use limpiadores con químicos, solventes o abrasivos fuertes. Use sólo un paño seco para sacudir o limpiar con cuidado.

## Solución de Problemas

Problema	Solución
La luz no se enciende.	<ul style="list-style-type: none"><li><input type="checkbox"/> Asegúrese de que la energía eléctrica esté encendida.</li><li><input type="checkbox"/> Pruebe o cambie el interruptor.</li><li><input type="checkbox"/> Verifique las conexiones de cables.</li><li><input type="checkbox"/> Cambie el foco.</li></ul>

# HAMPTON BAY®

Preguntas, problemas, o piezas faltantes? Antes de regresar a la tienda,  
llama al Servicio al Cliente de Hampton Bay  
8 a.m. – 7 p.m Hora del Este, Lunes – Viernes, 9 a.m. – 6 p.m., Hora del Este, Sábado

**1-800-841-1350**

**HAMPTONBAY.COM**

Conserve este manual para futuras consultas.

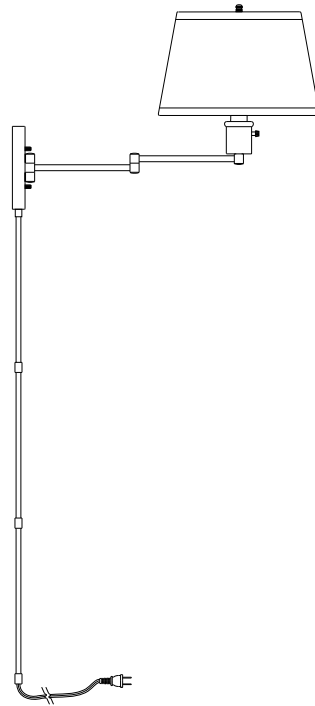


# HAMPTON BAY®

## GUIDE D'UTILISATION ET D'ENTRETIEN

---

### LAMPE SUR BRAS PIVOTANT HUTCHINGSON



Questions, problèmes, pièces manquantes? Avant de retourner au magasin,  
appeler Hampton Bay Service à la clientèle  
8:00 – 19:00, HNE, Lundi – Vendredi, 9:00 – 18:00, HNE, Samedi

**1-800-841-1350**

**HAMPTONBAY.COM**

---

#### **MERCI**

*Nous apprécions la confiance que vous avez placée dans Hampton Bay grâce à l'achat de cette lampe sur bras pivotant. Nous nous efforçons de créer continuellement la qualité des produits conçus pour améliorer votre maison. Rendez-nous visite en ligne pour voir notre gamme complète de produits disponibles pour votre maison besoin d'amélioration. Merci d'avoir choisi le Hampton Bay!*

## Table des Matières

Table des Matières .....	18	Installation .....	21
Consignes de Sécurité .....	18	Opération .....	23
Garantie .....	18	Entretien et Nettoyage .....	23
Pré-Installation .....	19	Entretien Extérieur .....	23
Planification de l'Installation .....	19	Entretien Intérieur .....	23
Outils Requis .....	19	Dépannage .....	23
Matériel Inclus .....	19		
Contenu du Paquet .....	20		

## Consignes de Sécurité

- Avant de commencer l'installation de ce luminaire ou à la dépose d'un précédent luminaire, débrancher l'alimentation en désactivant le disjoncteur ou en retirant le fusible de la platine de fusibles.
- Consulter un électricien qualifié si vous avez des questions électriques ou si vous avez besoin de remplacer le pilote.
- Si vous avez des non-électriques questions au sujet de ce luminaire, veuillez contacter notre équipe de Service Clientèle au 1-800-841-1350 ou [www.hamptonbay.com](http://www.hamptonbay.com).



**AVERTISSEMENT** : Déconnecter l'alimentation avant le retrait ou l'installation d'un luminaire d'éclairage.

## Garantie

### CE QUI EST COUVERT

Le fabricant garantit ce luminaire est exempt de défauts de matériaux et de fabrication pour une période de deux (2) ans à compter de la date d'achat. Cette garantie s'applique uniquement à l'acheteur d'origine et uniquement aux produits utilisés dans une utilisation normale. Si le produit s'avère défectueux, la seule obligation du fabricant, et votre seul recours, consiste à réparer ou à remplacer le produit, à la discrétion du fabricant, pourvu que le produit n'ait pas fait l'objet d'un usage inadéquat ou abusif, d'un accident, de modifications, d'altérations, de négligence ou d'une mauvaise manipulation.

### CE QUI N'EST PAS COUVERT

Cette garantie ne s'applique pas à tout produit qui se trouve à avoir été incorrectement installé, configuré, ou utilisé de quelque façon pas conformément aux instructions fournies avec le produit. Cette garantie ne s'applique pas à une défaillance du produit à la suite d'un accident, un abus, une négligence, une modification, ou une mauvaise installation, ou tout autre manquement, non liée à un défaut de matériau ou de fabrication. Cette garantie ne s'applique pas à la finition d'une partie du produit, comme la surface et / ou l'altération, car cela est considéré usure normale.

Le fabricant ne garantit pas et décline spécifiquement toute garantie, expresse ou implicite, d'adéquation à un usage particulier, autre que la garantie contenue dans ce document. Le fabricant décline expressément toute responsabilité et ne peut être tenu responsable de toute perte ou dommage indirect ou accessoire, y compris mais sans s'y limiter, les coûts du travail / dépenses impliqués dans le remplacement ou la réparation dudit produit.

Contactez l'équipe du Service à la Clientèle au 1-800-841-1350 ou visitez [www.hamptonbay.com](http://www.hamptonbay.com).

# Pré-installation

## PLANIFICATION DE L'INSTALLATION

Lire toutes les instructions avant assemblage et l'installation. Avant de commencer l'installation du luminaire ou la dépose d'un précédent luminaire, débrancher l'alimentation en désactivant le disjoncteur ou en retirant le fusible de la platine de fusibles. Pour éviter d'endommager le produit, assembler sur un doux et non abrasif surface tels que tapis ou un morceau de carton.



**NOTE :** Conservez votre reçu et ces instructions à la preuve d'achat.

## OUTILS REQUIS



Tournevis  
Cruciforme



Drill Bit



Hammer



Pencil



1 Ampoule du  
150W ou LED ou  
fluocompactes  
équivalent



Échelle



Drill



Lunettes  
de Protection

## MATÉRIEL INCLUS



**NOTE :** Matériel non illustré à taille réelle.



AA



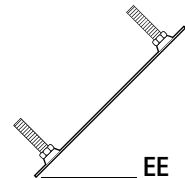
BB



CC



DD

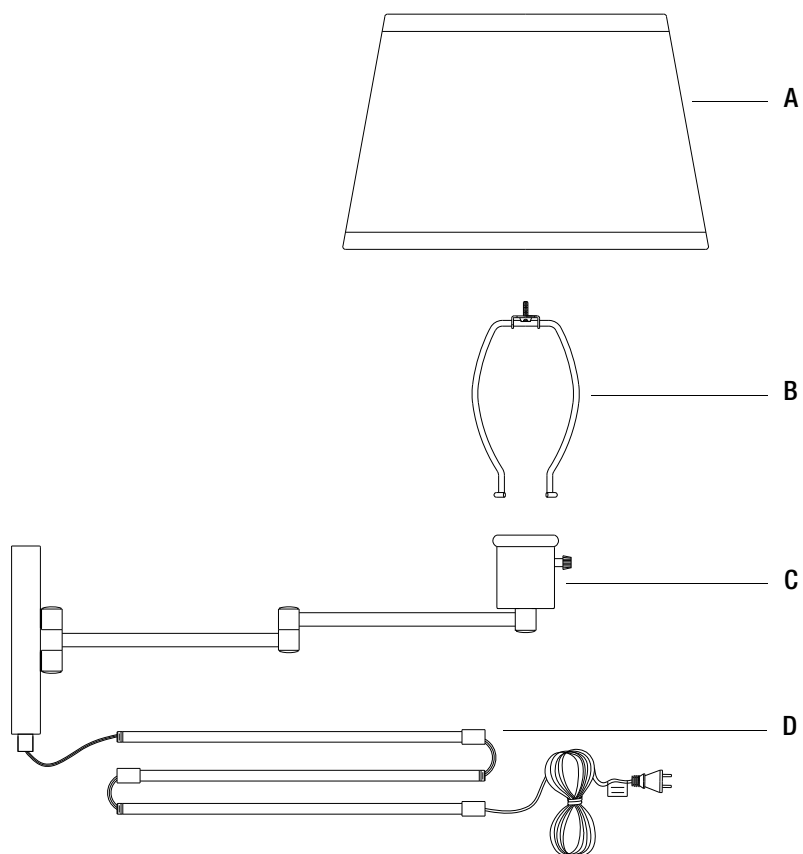


EE

Partie	Description	Quantité
AA	Faîteau	1
BB	Écrou de Blocage	2
CC	Vis de Montage	4
DD	Ancrage	4
EE	Support de montage	1

# Pré-installation (suite)

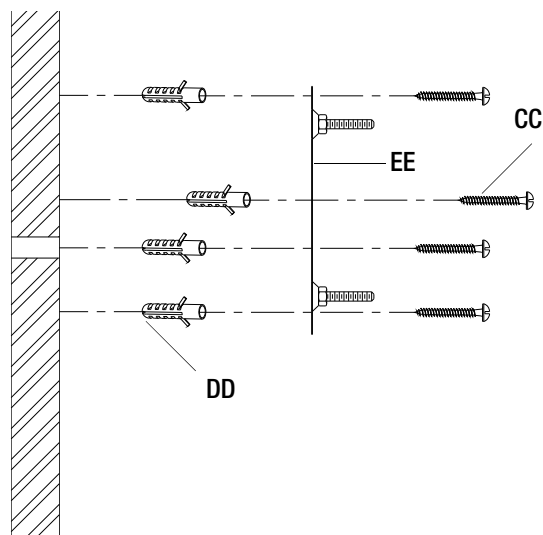
## CONTENU DU PAQUET



Partie	Description	Quantité
A	Abat-jour	1
B	Lyre	1
C	Corps du Luminaire	1
D	Cache-fils	3

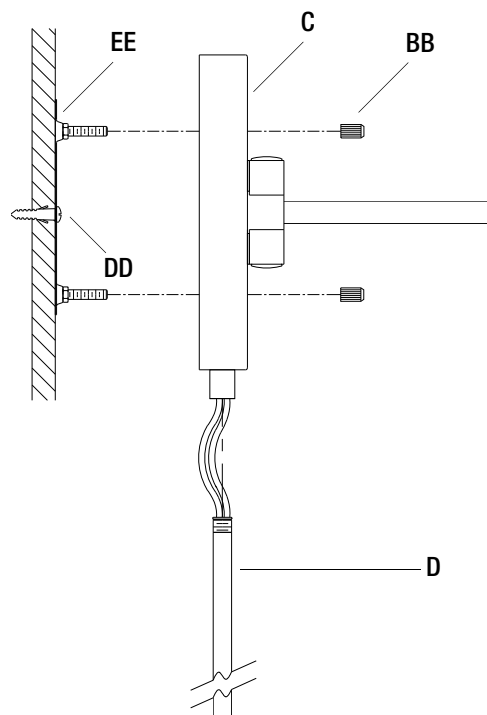
## 1 Le montage du plaque de fixation

- Placez le support de montage (EE) à l'endroit désiré et marquez l'emplacement des trous de montage.
- Retirez le support de montage (EE), percez des trous de dimension adéquate dans la paroi du mur, et insérez les ancrages muraux (DD) dans les trous.
- Remplacez le support de montage (EE) à l'endroit désiré.
- Faites passer les vis de montage (CC) dans les trous de montage du support (EE) et vissez-les dans les ancrages muraux (DD).
- Serrez les vis de montage (CC) jusqu'à ce que le support (EE) soit fixé solidement contre la paroi du mur.



## 2 Le montage du luminaire

- Placez le corps du luminaire (C) sur la plaque de montage (EE).
- Assurez à ce que les vis du luminaire passent au travers des plaque de montage (EE) du corps du luminaire (C).
- Vissez les écrous de blocage (BB) sur les vis du luminaire jusqu'à ce que le corps du luminaire (C) soit fixé solidement contre la paroi du mur.



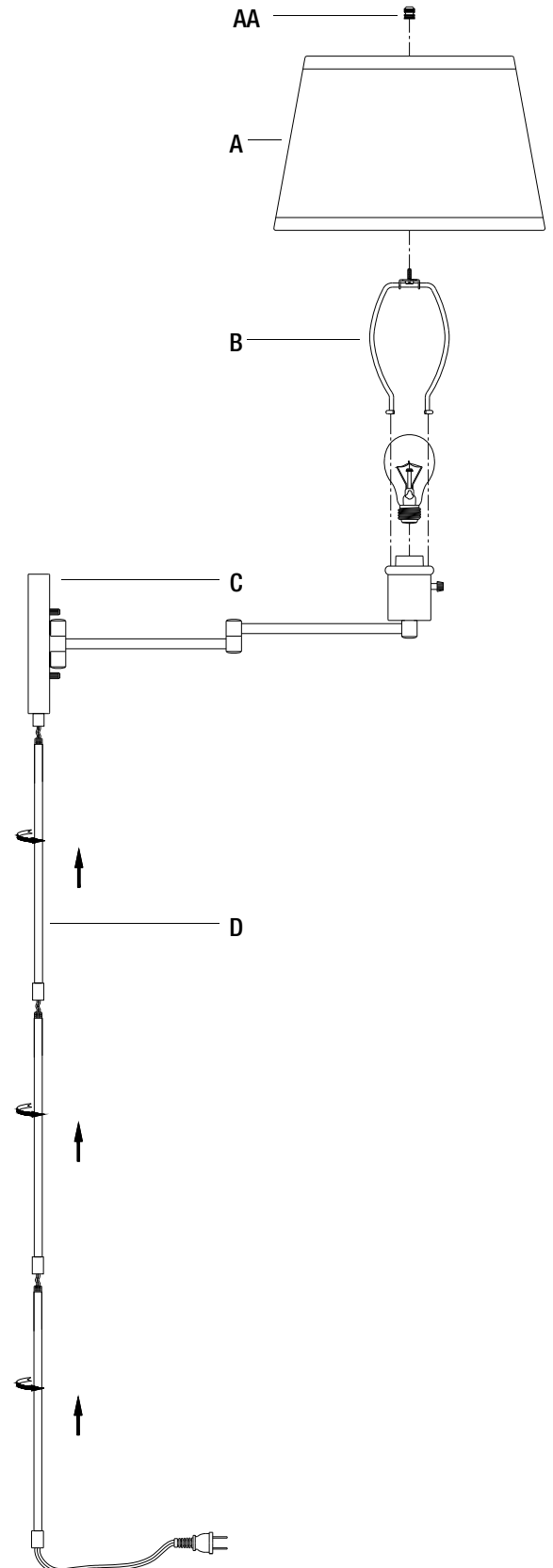
# Installation (continué)

## 3 Assemblage de luminaire



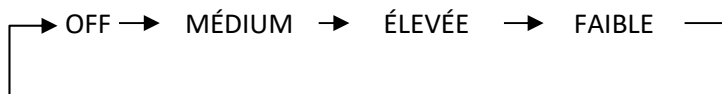
**NOTE:** La puissance de l'ampoule incandescente ne doit pas dépasser 150 watts ou un lampe fluocompacte à ballast intégré ne doit pas dépasser 32 watts.

- Fixez la lyre (B) sur le boîtier de douille du corps du luminaire (C).
- Vissez la lampe dans la douille du luminaire.
- Placez l'abat-jour (A) sur le dessus de la lyre (B).
- Fixez l'abat-jour (A) solidement sur la lyre (B) à l'aide du faîteau (AA).
- Glissez les trois sections de cache-fils (D) sur le cordon électrique.
- Vissez la section supérieure du cache-fils (D) sur le corps du luminaire (C).
- Vissez la section médiane du cache-fils (D) dans la section supérieure du cache-fils (D).
- Vissez la section inférieure du cache-fils (D) dans la section médiane du cache-fils (D).



## Opération

- Branchez la fiche polarisée dans une prise murale standard de 110/120 V.
- Tournez l'interrupteur une fois pour allumer la lumière médium.
- Tournez l'interrupteur pour faire défiler les réglages. Voici la séquence de commutation.



## Entretien et Nettoyage

### ENTRETIEN EXTÉRIEUR

- Débranchez la fiche du luminaire de la prise murale.
- Utilisez un linge sec ou légèrement humide et essuyez le luminaire.



**NOTE :** N'utilisez aucun produit de nettoyage contenant des agents chimiques, des solvants ou des abrasifs durs. Utilisez uniquement un linge doux et sec pour enlever la poussière en essuyant délicatement

## Dépannage

Problème	Solution
<input type="checkbox"/> La lumière ne s'allume pas.	<ul style="list-style-type: none"><li><input type="checkbox"/> Ouvrez l'interrupteur ou le disjoncteur.</li><li><input type="checkbox"/> Vérifiez ou remplacez l'interrupteur.</li><li><input type="checkbox"/> Vérifiez les connexions électriques.</li><li><input type="checkbox"/> Remplacez l'ampoule.</li></ul>

# HAMPTON BAY®

Questions, problèmes, pièces manquantes? Avant de retourner au magasin,  
appeler Hampton Bay Service à la clientèle  
8:00 – 19:00, HNE, Lundi – Vendredi, 9:00 – 18:00, HNE, Samedi

**1-800-841-1350**

**HAMPTONBAY.COM**

Conserver ce manuel pour un utilisation ultérieure.