

4x4 POST ANCHOR INSTALLATION INSTRUCTIONS

Tools and Items Needed

- Drill/power screwdriver
- Carpenter's pencil
- Miter or circular saw with carbide tip blade
- Safety glasses/goggles
- Tape measure

4x4 Post Anchor Installation Instructions

For residential use only. The 4x4 post anchor is designed for use with #2 Southern Yellow Pine or better. Do not use for guard rail taller than 36" from walking surface.

Pre-drill all screw holes for best results. Failure to pre-drill may lead to splitting of the wood. Do not use an impact driver to drive screws in. A drill with an adjustable clutch will prevent overdriving the screws which could damage the anchor.

Step 1 Cut wood post to desired length. *Note: Remove an additional 5/8" from the post to allow for the thickness of the post anchor.*

Step 2 Insert post into anchor. Shim as necessary to achieve plumb post. Pre-drill through the corner holes. Use (4) #12 x 2.5" exterior construction screws (A) to attach the anchor to the 4x4. Do not overdrive screws. Turn the post over. (fig. 1)

Step 3 Pre-drill through the three angled holes on the side. Attach to anchor using (3) #14 x 3.5" exterior construction screws (B). (fig. 2) Do not overdrive screws.

Step 4 For installation on a wood deck, use a minimum (4) 5/16x4" lag screws (C) or longer, with washers. Position the post anchor so the fastener will go into a joist if possible, and make sure the decking is firmly attached to the joist at the location of the posts. The side of the post anchor with three screws must be oriented towards the deck area. (fig. 3) Corner posts must have two top rails securely attached to the corner post with brackets, to add rigidity to the rail system.

If necessary, use wood blocking securely attached to the joist structure as reinforcement underneath the decking where the posts are located. Screws must be lagged into at least 3" of solid wood. Fasteners that hold the post anchor to the surface must be secured to joists or reinforcement blocking, not just the decking. 5/4" or 1 1/2" deck boards do not provide sufficient material for a safe installation.

Step 5 Attach the post in position. *Note: Post Mount is designed to work with 2x4 brackets. The brackets nest into the Post Mount to center the bottom rail and space it 3" from surface of deck. (fig. 4)*

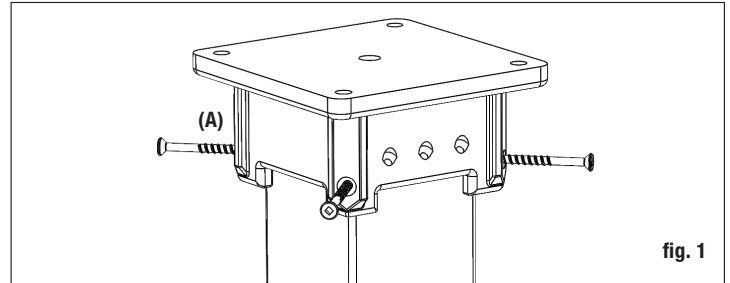


fig. 1

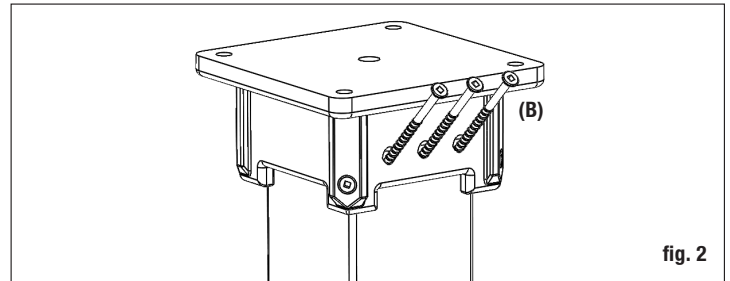


fig. 2

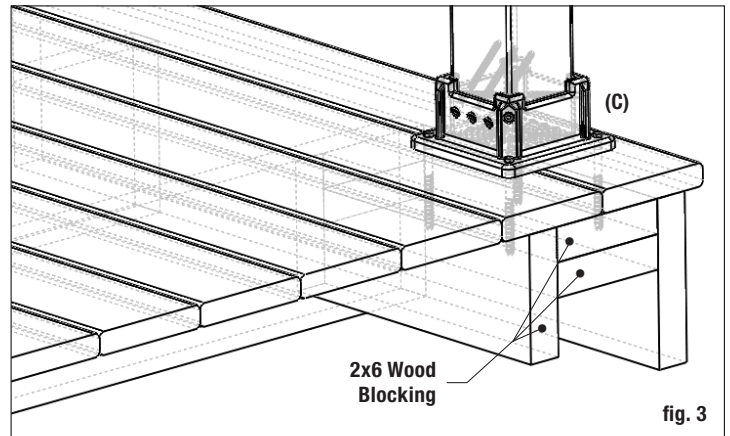


fig. 3

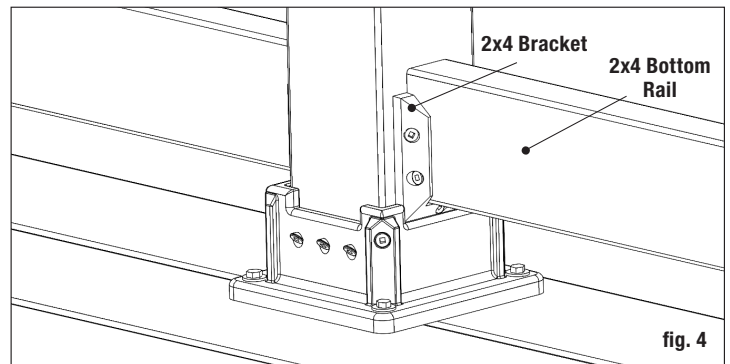


fig. 4

THE DIAGRAMS AND INSTRUCTIONS IN THIS BROCHURE ARE FOR ILLUSTRATION PURPOSES ONLY AND ARE NOT MEANT TO REPLACE A LICENSED PROFESSIONAL. ANY CONSTRUCTION OR USE OF THE PRODUCT MUST BE IN ACCORDANCE WITH ALL LOCAL ZONING AND/OR BUILDING CODES. THE CONSUMER ASSUMES ALL RISKS AND LIABILITY ASSOCIATED WITH THE CONSTRUCTION OR USE OF THIS PRODUCT. THE CONSUMER OR CONTRACTOR SHOULD TAKE ALL NECESSARY STEPS TO ENSURE THE SAFETY OF EVERYONE INVOLVED IN THE PROJECT, INCLUDING, BUT NOT LIMITED TO, WEARING THE APPROPRIATE SAFETY EQUIPMENT. EXCEPT AS CONTAINED IN THE WRITTEN LIMITED WARRANTY, THE WARRANTOR DOES NOT PROVIDE ANY OTHER WARRANTY, EITHER EXPRESS OR IMPLIED, AND SHALL NOT BE LIABLE FOR ANY DAMAGES, INCLUDING CONSEQUENTIAL DAMAGES.

INSTRUCCIONES DE INSTALACIÓN DEL ANCLAJE DE POSTE DE X 10.2 CM (4X4 in)

Herramientas y artículos necesarios

- Destornillador/taladro eléctrico
- Cinta métrica
- Sierra ingletadora o circular con hoja de puntas de carburo
- Lápiz de carpintero
- Gafas/lentes de seguridad

Instrucciones de instalación del anclaje de poste de 10.2 x 10.2 cm (4x4 in)

Para uso residencial únicamente. El anclaje de poste de 10.2 x 10.2 cm (4x4 in) está diseñado para usarse con pino amarillo del sur N.º 2 No lo use en barandillas más altas de 91 cm (36 in) de la superficie de paso.

Taladre previamente todos los orificios de tornillo para obtener mejores resultados. Si no se taladra previamente, se podrían producir rajaduras en la madera. No use un atornillador de impacto para colocar los tornillos. Un taladro con agarre ajustable evitará el atornillado en exceso que podría dañar el anclaje.

Paso 1 Corte el poste de madera en la longitud deseada. *Nota: Quite 12/20 cm (5/8 in) adicionales del poste para considerar el grosor del anclaje de poste.*

Paso 2 Inserte el poste en el anclaje. Fije con cuñas según sea necesario para alinear el poste. Taladre previamente los agujeros de las esquinas. Use (4) tornillos de construcción exterior N.º 30 x 6 cm (12 x 2.5 in) (A) para sujetar el anclaje al poste de 10.2 x 10.2 cm (4x4 in). No apriete los tornillos en exceso. Gire el poste. (fig. 1)

Paso 3 Taladre previamente los tres agujeros angulares en el lateral. Sujete al anclaje con (3) tornillos de construcción exterior N.º 35 x 9 cm (14 x 3.5 in) (B). (fig. 2) No apriete los tornillos en exceso.

Paso 4 Para la instalación en una terraza de madera, use un mínimo de (4) tornillos tirafondos de 12/40 x 10 cm (5/16x4 in) o más largos, con arandelas. Coloque el anclaje del poste de forma tal que el sujetador penetre una viga, si es posible, y asegúrese de que los tablones estén encajados firmemente a la viga en la ubicación de los postes. El lateral del anclaje del poste con tres tornillos debe estar orientado hacia el área de la terraza. (fig. 3) Los postes de la esquina deben tener dos pretilas superiores bien fijas al poste de la esquina con soportes para agregar rigidez al sistema de barandal.

De ser necesario, utilice bloques de madera bien fijos a la estructura de la viga como refuerzo debajo de los tablones donde van los postes. Los tornillos deben estar enroscados al menos 7.6 cm (3 in) dentro de madera sólida. Los sujetadores que sostienen el anclaje del poste a la superficie deben asegurarse a las vigas o los bloques de refuerzo, no solo a los tablones. Las tablas para terrazas de 12/10 cm (5/4 in) o 3.8 cm (1 ½ in) no tienen suficiente material para una instalación segura.

Paso 5 Sujete el poste en su posición. *Nota: La montura del poste está diseñada para trabajar con soportes de 5 x 10 cm (2x4 in). Los soportes se encajan en la montura del poste para centrar el barandal inferior y espaciarlo a 7.6 cm (3 in) de la superficie de la terraza. (fig. 4)*

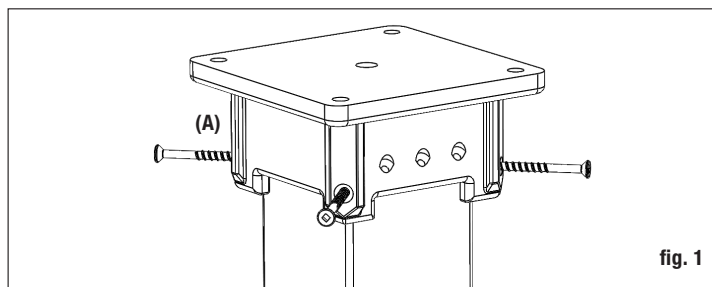


fig. 1

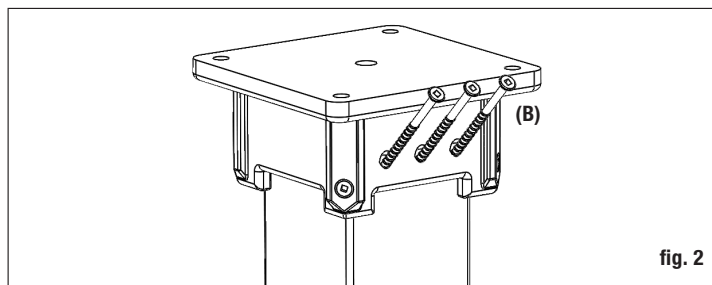


fig. 2

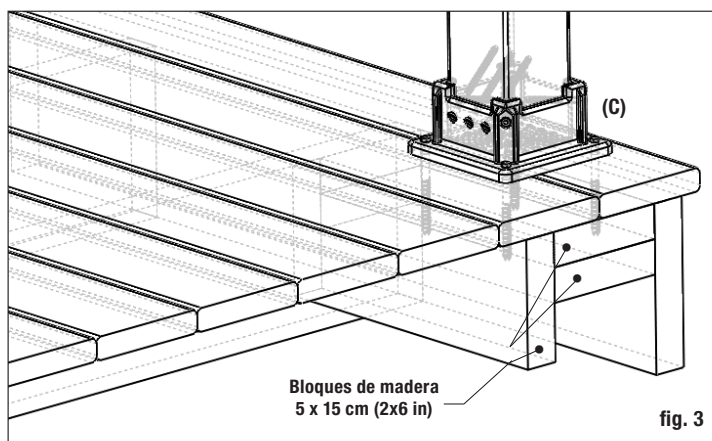


fig. 3

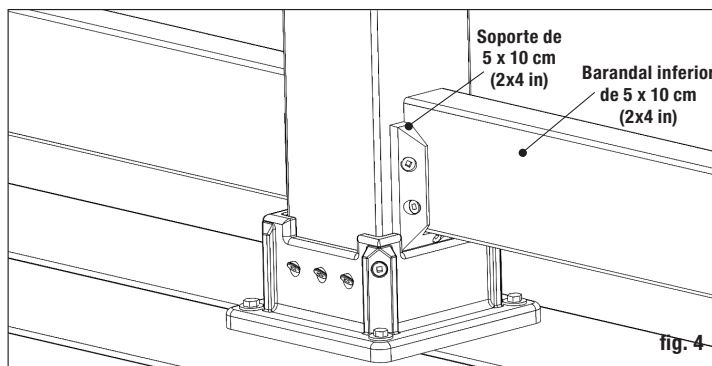


fig. 4

LOS DIAGRAMAS E INSTRUCCIONES DE ESTE FOLLETO SON SOLO PARA FINES ILUSTRATIVOS Y NO ESTÁN DESTINADOS A REEMPLAZAR A UN PROFESIONAL CON LICENCIA. CUALQUIER CONSTRUCCIÓN O USO DEL PRODUCTO DEBE ESTAR EN CONFORMIDAD CON TODOS LOS CÓDIGOS LOCALES DE CONSTRUCCIÓN O DE ZONIFICACIÓN. EL USUARIO ASUME TODOS LOS RIESGOS Y RESPONSABILIDADES RELACIONADOS CON LA CONSTRUCCIÓN O EL USO DE ESTE PRODUCTO. EL CONSUMIDOR O EL CONTRATISTA DEBEN TOMAR TODAS LAS MEDIDAS NECESARIAS PARA GARANTIZAR LA SEGURIDAD DE TODAS LAS PERSONAS QUE PARTICIPAN EN EL PROYECTO, LO QUE INCLUYE, ENTRE OTROS, EL USO DE LOS EQUIPOS DE SEGURIDAD ADECUADOS. A EXCEPCIÓN DE LO CONTENIDO EN LA GARANTÍA LIMITADA POR ESCRITO, EL GARANTE NO PROPORCIONA NINGUNA OTRA GARANTÍA, YA SEA EXPRESA O TÁCITA, Y NO SERÁ RESPONSABLE DE NINGÚN DAÑO, INCLUIDOS DAÑOS CONSECUENTES.