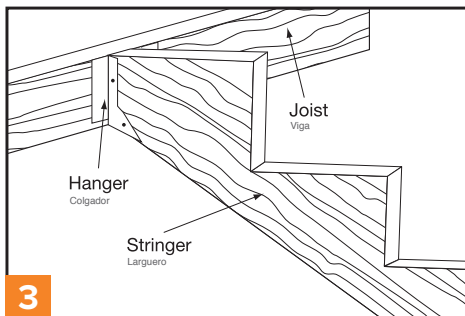
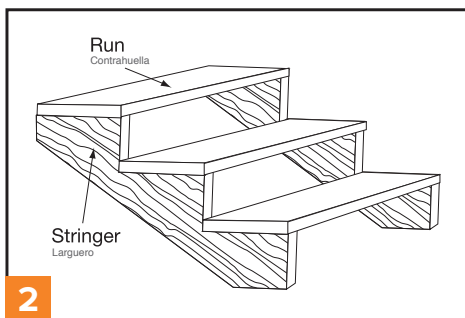
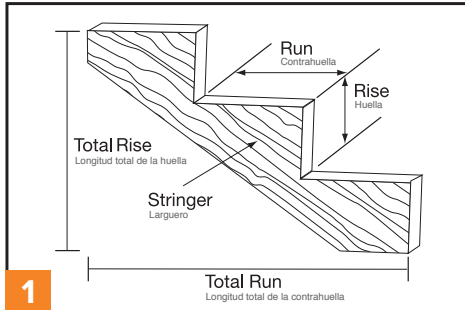


# Stair Stringer Installation Instructions



## Stair Stringers

### Largueros de escalera

#### 1. Choose proper number of steps.

1. Elige el número adecuado de escalones.

- Stringers have 6-3/4" rise, 10" run.

Los largueros tienen una huella de 25.4 cm y una contrahuella de 17.1 cm.

- Check pre-cut sizes in stock.

Verifica los tamaños precortados en existencia.

#### 2. Develop a parts list.

2. Haz una lista de las piezas.

- Buy enough stringers to match joist.

Compra suficientes largueros para que coincidan con las vigas.

- Check pre-cut sizes in stock.

Verifica los tamaños precortados en existencia.

#### 3. Assemble.

3. Ensambla.

- Attach stringer to deck or porch rim board with common joist hanger.

Fija el larguero a la tabla del borde de la terraza o porche con un soporte de viga común.

- Toenail bottom of stringer to lower tier decks.

Clava transversalmente la parte inferior del larguero en las terrazas de niveles inferiores.

- Finish with step treads.

Termina con los peldaños.