

WALL MOUNTING REQUIRED

LOCATING HEATER:

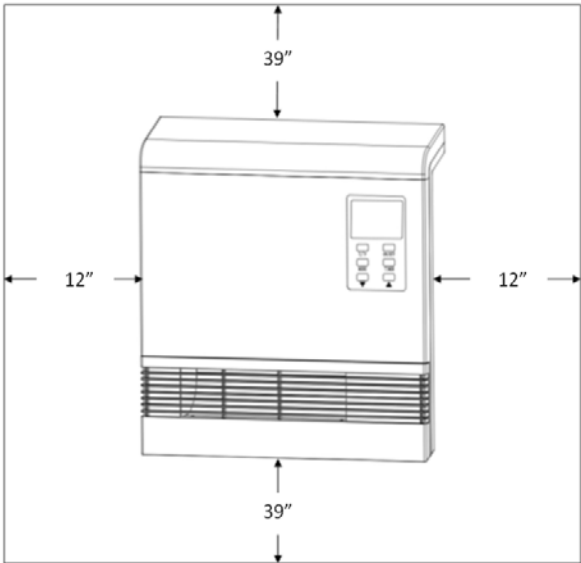
This heater is designed to be mounted on a wall only. It will not operate as a freestanding heater and should not be modified to do so. For convenience and efficiency, install heater:

1. Where all clearances can be maintained. (see Page 5)
2. Where there is easy access for operation, inspection and service.
3. Within 5 feet of proper electrical outlet.
4. Away from any doorway or water source such as tub, sink, etc.
5. Insure there is no existing electrical wiring, plumbing or other obstructions in the area chosen.
6. Wall must be flat and must be a solid surface.
7. In the coldest part of the room.
8. Mounting screws are included for Dry Wall mounting only, for other installations the installer or home owner is responsible to insure that the heater is securely mounted to wall.



WARNING: Failure to position the heater in accordance with the guidance provided or failure to secure heater securely to the wall could result in property damage and personal injury.

INSTALLATION



MINIMUM CLEARANCES TO COMBUSTIBLES

LEFT/RIGHT	TOP	BOTTOM	FRONT	REAR
*12 Inches	39 Inches	39 Inches	39 Inches	0 Inches

Top clearance is from top of the heater to ceiling or other combustible material

Bottom clearance is from the bottom of heater to surface of carpet, tile or other combustible material.

* A sidewall must be at least 18 Inches away from the side of heater.
 -Always maintain a 36 Inch clearance from any furniture, draperies or other combustible material.



WARNING:

If the heater is being installed in a residential garage, it must be secured firmly to the wall, a minimum of 39 inches (457mm) above the floor. The heater must be located so that it is protected against any possibility of damage by a moving vehicle, etc.

Raising the heater will reduce BUT NOT eliminate the possibility of lighting the vapor of any flammable liquids which may be improperly stored or accidentally spilled. If the smell of gasoline is present, do not operate this heater until the area has been properly ventilated.



WARNING:

DO NOT PLUG HEATER INTO ELECTRICAL OUTLET UNTIL INSTALLATION HAS BEEN COMPLETE

INSTALLATION

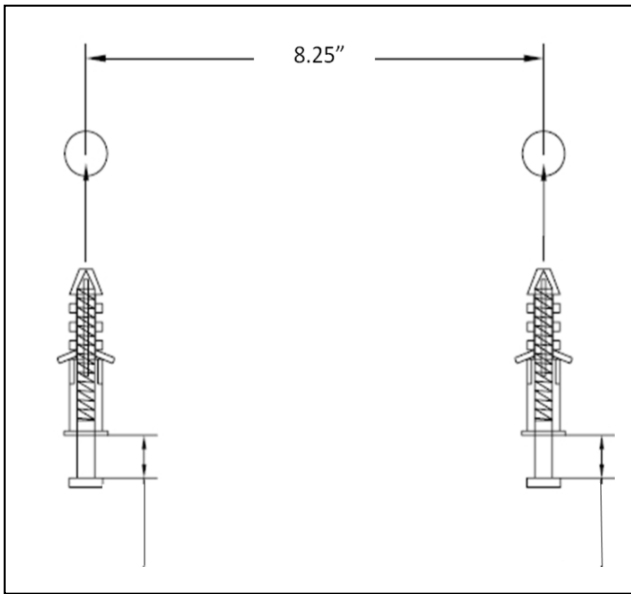


Figure 1

Step 1 (Figure 1)

DRY WALL: Using the screws and wall anchors provided install into drywall as shown. Check to insure screws are secure.

STUD WALL: Using the screws provided install into drywall as shown. Check to insure screws are secure.

CONCRETE WALL: Drill $\frac{1}{4}$ inch holes, insert # 12 wall anchors (not included) and secure to wall with #12 x 3 inch screws (not included). Check to insure screws are secure.

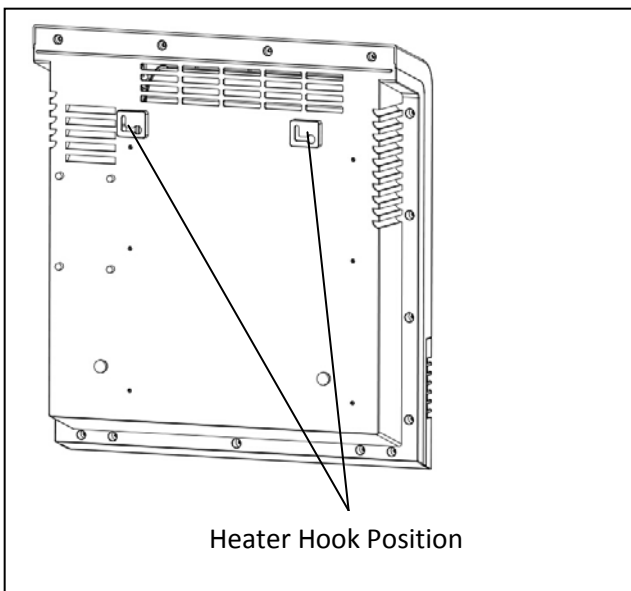


Figure 2

Step 2 (Figure 2)

Hook the heater into position. Check to insure that the mounting hook holes have securely attached to the screws installed in step 1.

REQUIERE MONTAJE EN LA PARED

UBICACIÓN DEL CALENTADOR:

Este calentador solo está diseñado para ser montado en una pared. No funciona como calentador independiente y no debe ser modificado para hacerlo. Para comodidad y eficiencia, instale el calentador:

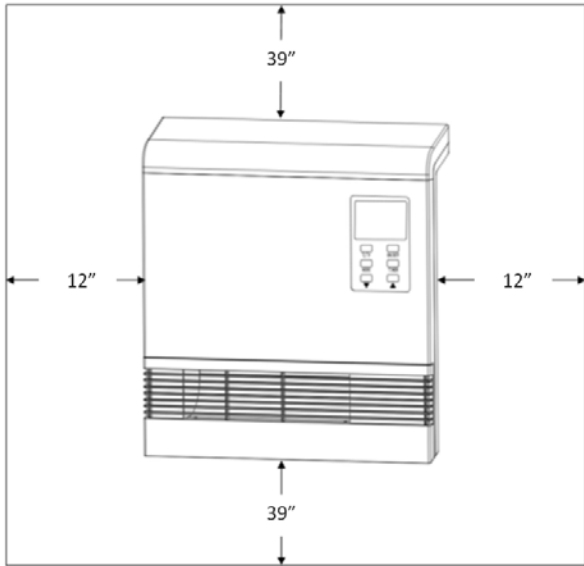
1. Donde todas las salidas puedan ser mantenidas (ver página 5).
2. Donde haya fácil acceso para la operación, inspección y servicio.
3. A una distancia de 5 pies de una toma eléctrica apropiada.
4. Lejos de cualquier puerta o fuente de agua tal como una bañera, una pileta, etc.
5. Asegúrese de que haya ningún cableado existente, plomería u otras obstrucciones en la zona elegida.
6. La pared debe ser plana y debe ser una superficie sólida.
7. En la parte más fría de la habitación.
8. Los tornillos de montaje que están incluidos son para el montaje en una panel de yeso solamente. Para otras instalaciones el instalador o dueño de la casa es responsable de asegurarse que el calentador sea instalado en la pared en forma segura.



ADVERTENCIA

Si no se posiciona el calentador en forma acorde a las instrucciones proporcionadas o no se asegura en forma apropiada a la pared esto podría resultar en daños a la propiedad y lesiones personales.

INSTALACIÓN



DISTANCIAS MÍNIMAS CON RESPECTO A COMBUSTIBLES

IZQUIERDA DERECHA	PARTE SUPERIOR	PARTE INFERIOR	FRENTE	PARTE TRASERA
*12 Pulgadas	39 Pulgadas	39 Pulgadas	39 Pulgadas	0 Pulgadas

El espacio libre superior es desde la parte superior del calentador hasta el techo u otro material combustible

El espacio libre inferior es desde la parte inferior del calentador hasta la superficie de la moqueta, los azulejos u otro material combustible.

* Los flancos deben estar por lo menos a una distancia de 18 pulgadas del calentador.

-Siempre mantenga un espacio libre de 36 pulgadas de los muebles, cortinas u otros materiales combustibles.



ADVERTENCIA

Si el calentador se instala en un garaje residencial, debe fijarse firmemente a la pared, a un mínimo de 39 pulgadas (457mm) por encima del piso. El calentador debe colocarse de tal forma que esté protegido contra cualquier posibilidad de daños causados por un vehículo en movimiento, etc..

Ubicar más arriba el calentador reducirá PERO NO eliminará la posibilidad de encender el vapor de cualquier líquido inflamable que pueda estar almacenado en forma incorrecta o haya sido derramado por accidente. Si hay olor de gasolina, no utilice este calentador hasta que el área ha sido ventilada adecuadamente.



ADVERTENCIA

NO enchufe de la resistencia en el contacto eléctrico hasta que la instalación se ha completado

INSTALACIÓN

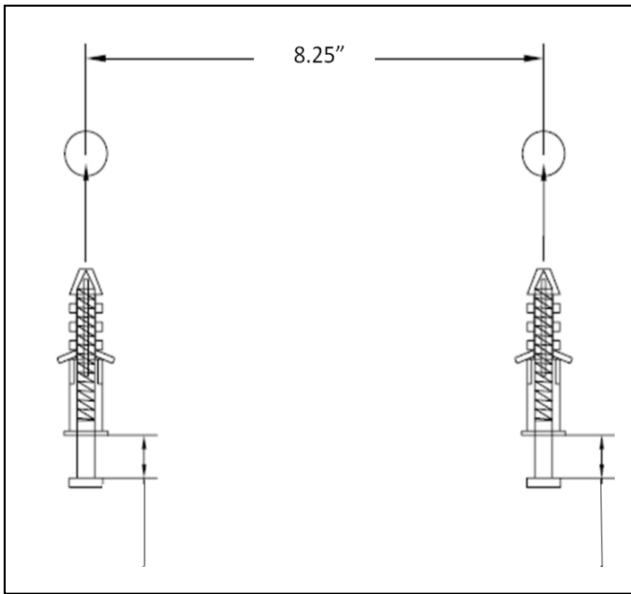


Figura 1

Paso 1 (Figura 1)

PANEL DE YESO: Instale en un panel de yeso tal como se muestra, utilizando los tornillos y los anclajes que se proporcionan. Controle para verificar que los tornillos estén asegurados.

PARED DE ENTRAMADO: Usando los tornillos provistos instalar en paneles de yeso como se muestra. Compruebe para asegurar tornillos son seguras.

PARED DE HORMIGÓN: Perfore agujeros de 1/4 pulgada, inserte los anclajes de pared # 12 (no incluidos) y fíjelo a la pared con tornillos de #12 x 3 pulgadas (no incluidos). Controle para verificar que los tornillos estén asegurados.

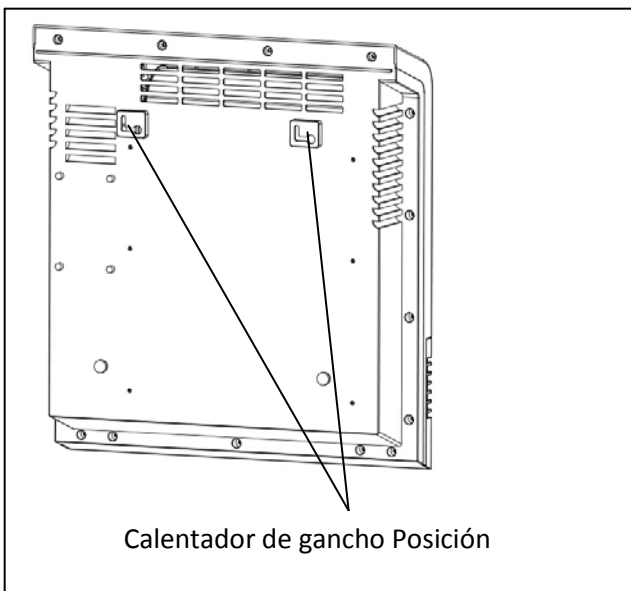


Figura 2

Paso 2 (Figura 2)

Enganche el calentador en posición. Compruebe para asegurarse de que los agujeros de los ganchos estén fijados en forma segura con los tornillos instalados en el paso 1.