



EZ GRIP GATE HANDLE

Installation Instructions

English.....	1
Français.....	5
Español.....	9



Read all instructions prior to installing product.
Refer to manufacturers safety instructions when operating any tools.

To register your product, please visit: barretteoutdoorliving.com

⚠ WARNING:

- Improper installation of this product can result in personal injury. Always wear safety goggles when cutting, drilling and assembling the product.
- Incorrect installation may cause harm to the gate or individual.
- Not pool code approved.

NOTICE:

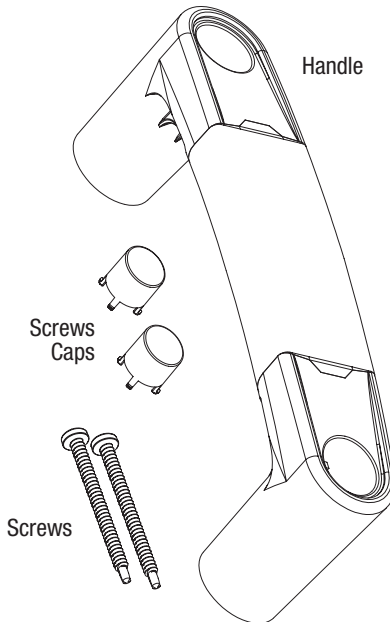
- DO NOT attempt to assemble the kit if parts are missing or damaged.
- DO NOT return the product to the store, for assistance or replacement parts call: 1-800-336-2383.

TOOLS NEEDED:

	Pencil
	Phillips Driver Bit
	Drill
	3/32" Bit

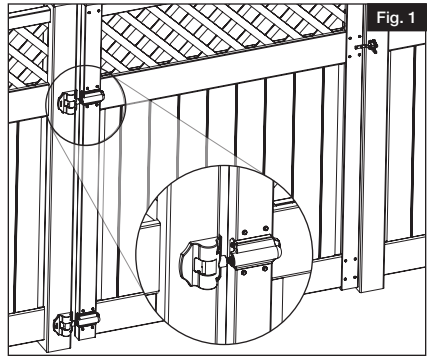
Component list:

QTY	Description
1	Gate Handle
2	Screw Caps
2	2 1/2" #2 Phillips Square Combo Self-Drilling Screws (Stainless Steel)

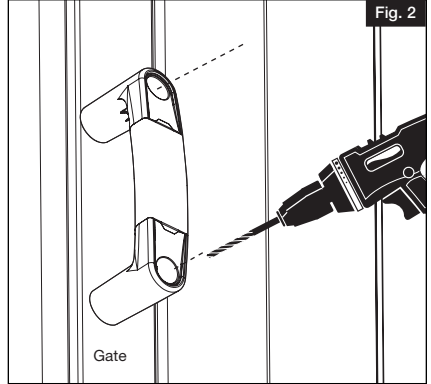


To obtain and review a copy of the warranty please visit: barretteoutdoorliving.com. You may also contact us at 1-800-336 2383 or email Cs.outdoorliving@ebarrette.com

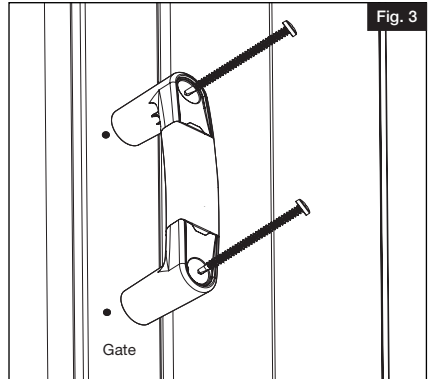
- 1.** Install Barrette Outdoor Living Gate Hinges before installing handle (Fig. 1).



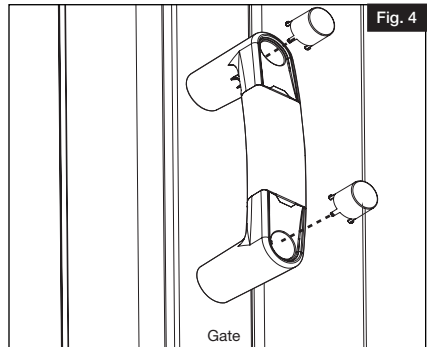
- 2.** Once hinges are installed and gate is aligned, position handle at desired height and pre-drill holes on gate (Fig. 2).



- 3.** Align handle over pre-drilled holes and secure with two screws (Fig. 3).



- 4.** Align screw cap slot to raised groove in handle. Push to secure screw caps (Fig. 4).





Barrette Outdoor Living
545 Tilton Rd, Egg Harbor City, NJ. 08215
barretteoutdoorliving.com • (800) 336-2383



EZ GRIP POIGNÉE DU PORTILLON

Instructions d'installation

English.....	1
Français.....	5
Español.....	9



▲ AVERTISSEMENT:

- L'installation incorrecte de ce produit peut entraîner des blessures. On doit toujours porter des lunettes de sécurité lors de la coupe, du perçage et de l'assemblage du produit.
- Une installation incorrecte est susceptible de causer des dommages à la barrière ou des blessures à la personne qui fait l'installation.
- Ce produit n'est pas approuvé pour les piscines.

AVIS :

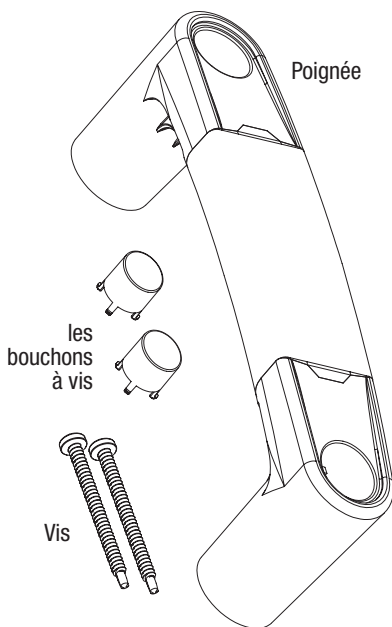
- NE PAS tenter de monter le kit si des pièces sont manquantes ou endommagées
- NE PAS retourner le produit au magasin ; pour une aide ou un remplacement, faire le numéro suivant : 1-800-336-2383.

OUTILS REQUIS:

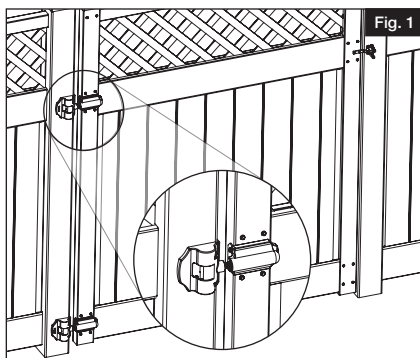
	Crayon
	Tournevis Phillips
	Perceuse
	Mèche de 2.38 mm

Liste des Composantes:

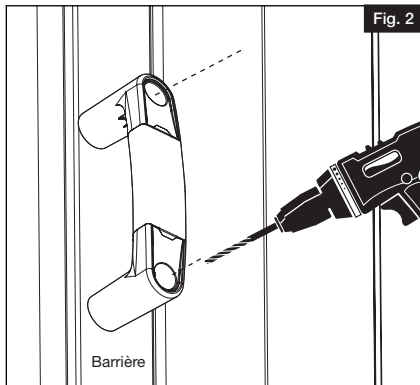
QTY	Description
1	Poignée du portillon
2	les bouchons à vis
2	Vis combo Phillips no 2/tête carrée autoperceuses en acier inoxydable 63,3 mm



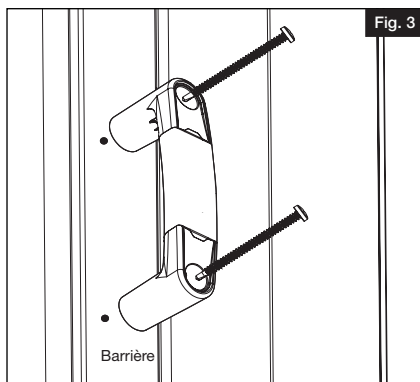
- 1.** Installer les charnières de barrière Barrette Outdoor Living avant d'installer la poignée (Fig. 1).



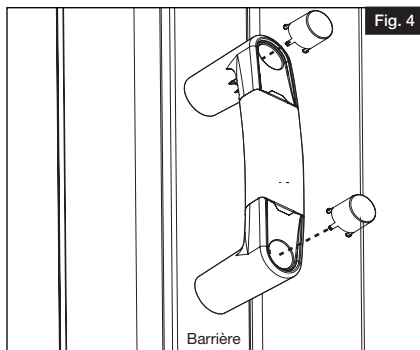
- 2.** Une fois que les charnières sont installées et que la barrière est alignée, placer la poignée à la hauteur désirée sur la barrière, puis percer des avant-trous (Fig. 2).



- 3.** Aligner la poignée sur les avant-trous, puis fixer la poignée au moyen de deux vis (Fig. 3).



- 4.** Aligner la fente de la capsule à vis sur la rainure en relief sur la poignée. Pousser sur les capsules pour les fixer (Fig. 4).





Barrette Outdoor Living
545 Tilton Rd, Egg Harbor City, NJ. 08215
barretteoutdoorliving.com • (800) 336-2383



EZ GRIP MANIJA DE PORTÓN

Instrucciones de instalación

English.....	1
Français.....	5
Español.....	9



Lea todas las instrucciones antes de instalar el producto.
Consulte las instrucciones de seguridad del fabricante al utilizar herramientas

Para registrar su producto, visite: barretteoutdoorliving.com

⚠ **ADVERTENCIA:**

- La instalación incorrecta de este producto puede provocar lesiones corporales. Utilice siempre gafas de seguridad al cortar, taladrar y ensamblar el producto.
- La instalación incorrecta puede causar daños a la puerta o a personas.
- No aprobado por el código de piscinas.

AVISO:

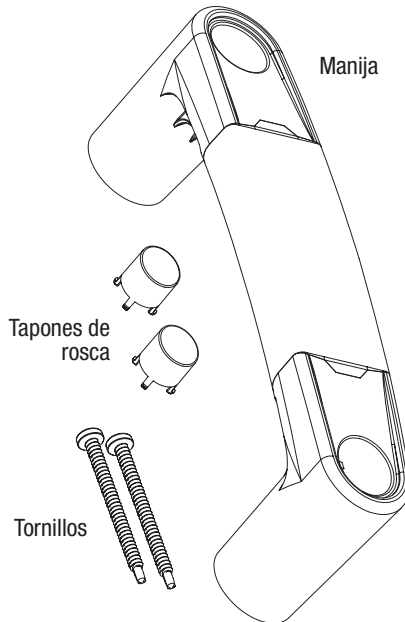
- No intente instalar el kit si faltan piezas o las piezas están dañadas.
- No devuelva el producto a la tienda; para solicitar ayuda o piezas de repuesto llame al: 1-800-336-2383.

HERRAMIENTAS NECESARIAS:

	Lápiz
	Puntas de destornillador Phillips
	Taladro
	Broca de 2.38 mm

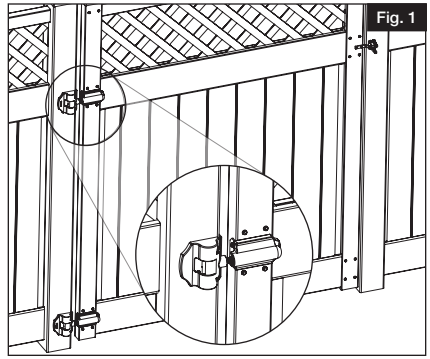
Lista de los componentes:

QTY	Descripción
1	Manija de portón
2	Tapones de rosca
2	Tornillos cuadrados/de estrella autopercorantes (acero inoxidable) #2 de 63.3 mm



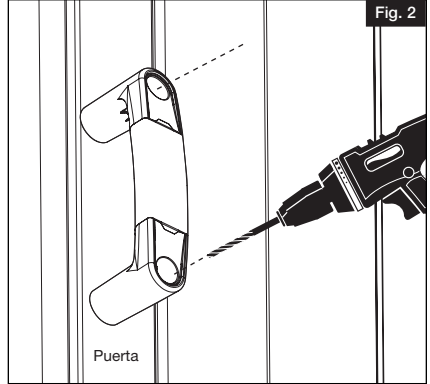
1.

Instale las bisagras de puerta Barrette Outdoor Living antes de instalar la manija (Fig. 1).



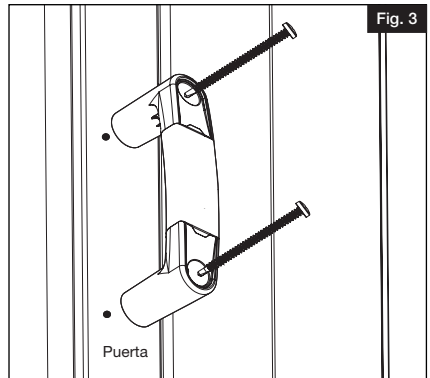
2.

Ya que las bisagras estén instaladas y la puerta esté alineada, coloque la manija a la altura deseada y perforo los agujeros en la puerta (Fig. 2).



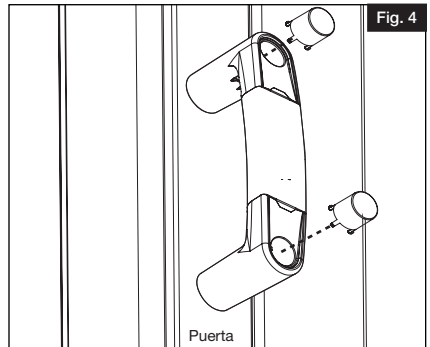
3.

Alinee la manija con los agujeros perforados y fjela con dos tornillos (Fig. 3).



4.

Alinee la ranura del tapón de rosca con la muesca elevada de la manija. Empuje para fijar los tapones de rosca (Fig. 4).





Barrette Outdoor Living
545 Tilton Rd, Egg Harbor City, NJ. 08215
barretteoutdoorliving.com • (800) 336-2383