

PREPAC™

Assembly Instructions

36" Wide Upper Wall Cabinet

Model # GSUW-0708-1

DATE STAMP

--



CONTACT US FIRST

parts@prepacmfg.com
1-877-PREPAC1
1-877-773-7221

Mon - Fri 7am - 4pm PST
 10am - 7pm EST

- For help with assembly
- If you have received a damaged or defective part or are missing hardware.

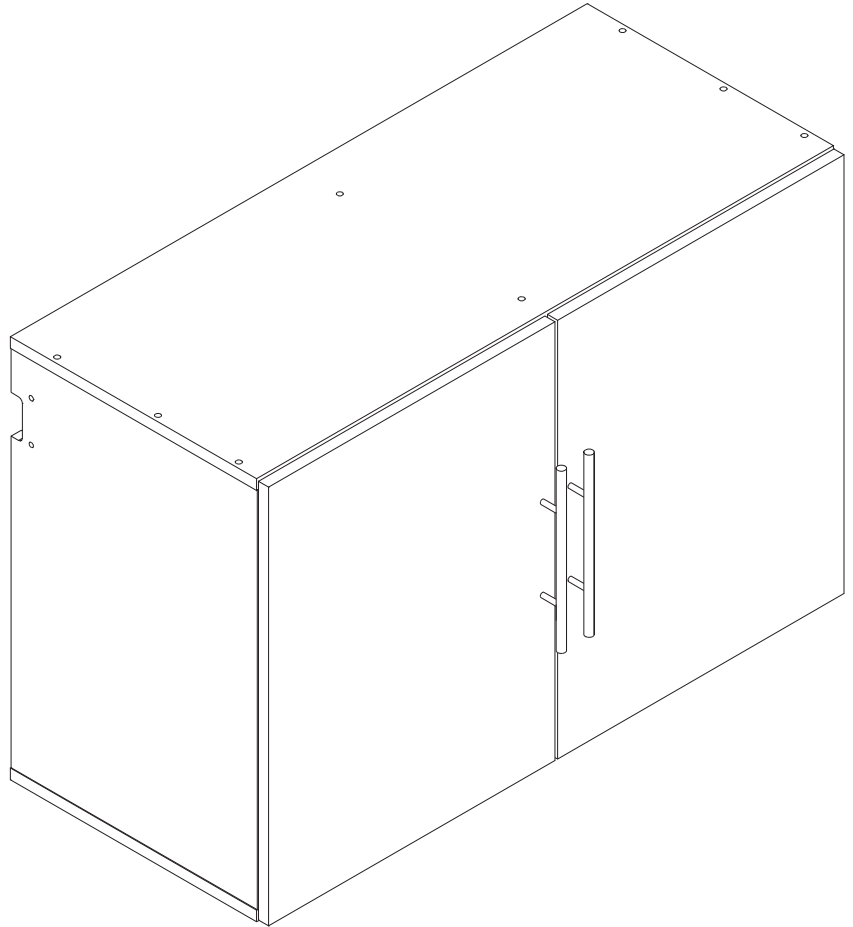
We will process replacement parts in 2 business days or less. Parts are shipped via UPS Ground or mail.

Before you call please:

- 1) Record the following information from the shipping label on the outside of the box. You will need it for warranty purposes:

Ship To Name
Sales Order Number

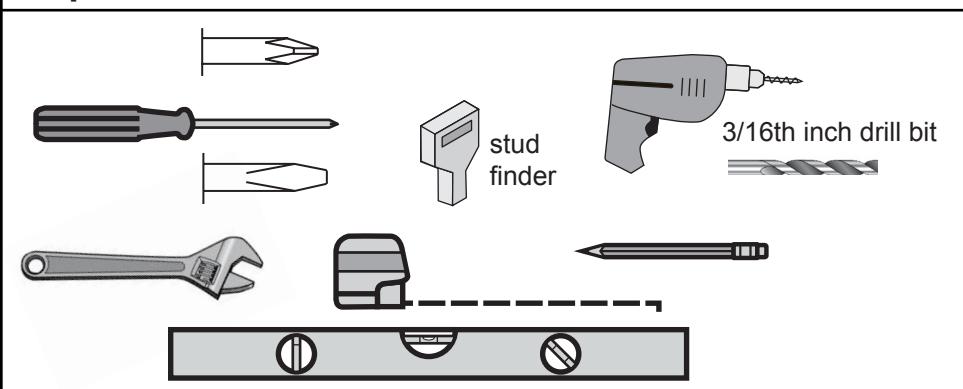
- 2) Note the product model number.
- 3) Review the contents of your shipment to determine what you are missing.



Online Option

Fill out the Replacement Parts Order form in the Product Support section of our website: www.prepacmfg.com

Required Tools

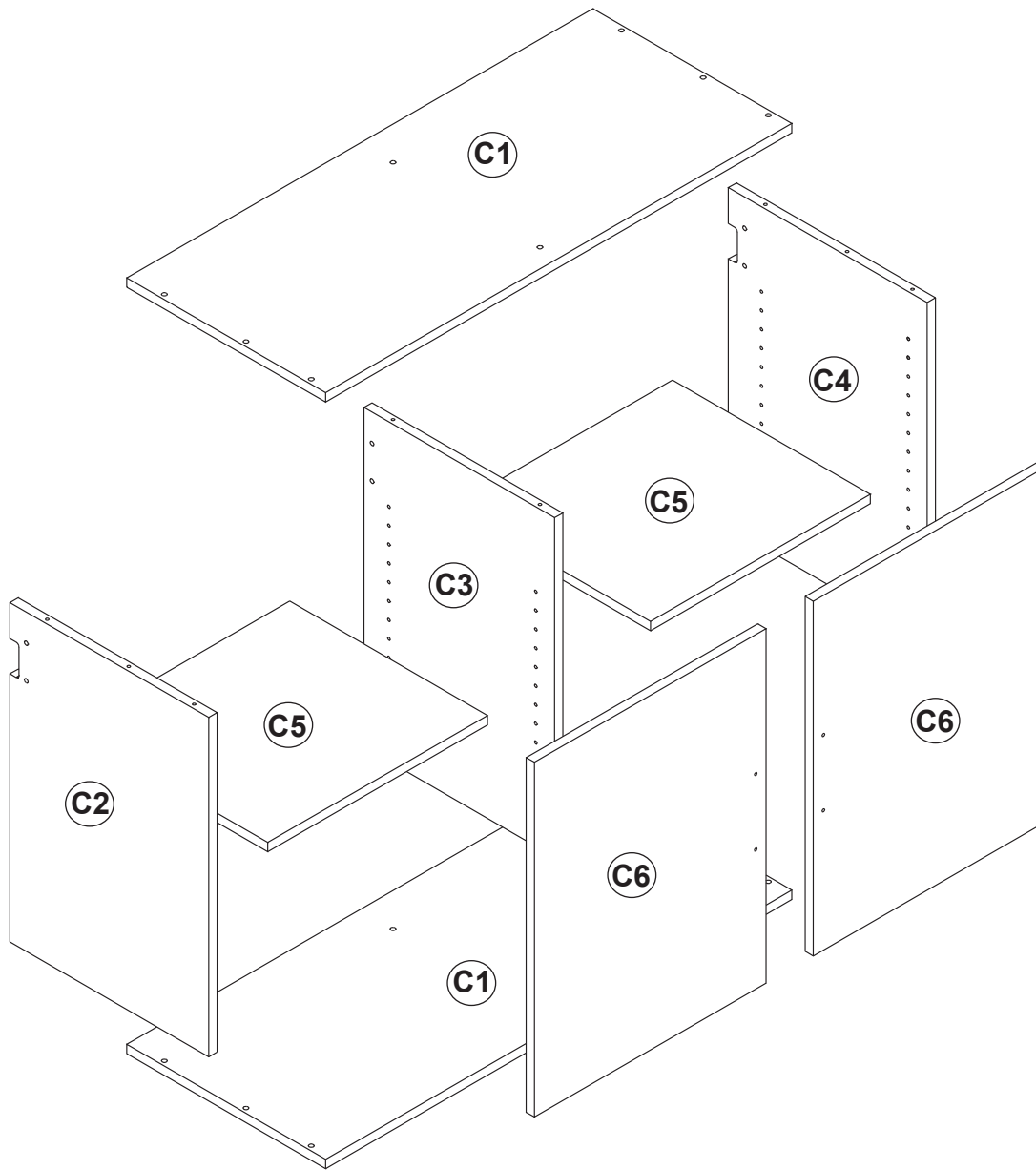


Scan the QR code to view an installation video for this product



Prepac Manufacturing Ltd.
6705 Dennett Place
Delta, BC V4G 1N4

LB-0740
2014-05-20



C1

Top / Bottom (2)*
Dessus / Bas
TP-10052-G gray / gris

C2

Left Side (1)
Côté gauche
SL-10055-G gray / gris

C3

Center Gable (1)
Pignon central
GA-10056-G gray / gris

C4

Right Side (1)
Côté droit
SR-10055-G gray / gris

C5

Adjustable Shelves (2)
étagère ajustable
SF-10040-G gray / gris

C6

Doors (2)
porte
DR-10036-G gray / gris

*In the assembly steps, this part is called Top or Bottom depending on where it is attached.
Dans les étapes d'assemblage, cette partie est appelée le haut ou le bas en fonction de l'endroit où il est utilisée.

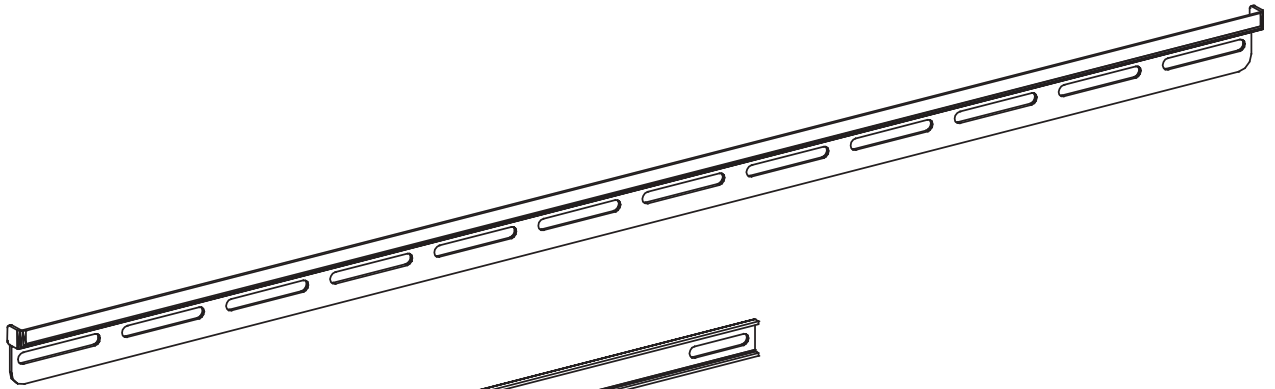
Parts are not labelled but are easy to identify.
Les pièces ne sont pas étiquetées mais sont faciles à identifier.

BEFORE YOU BEGIN
Identify ALL parts and hardware to ensure everything is included.

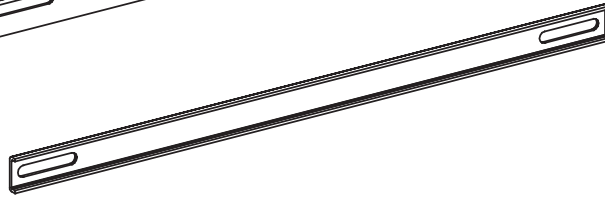
AVANT DE COMMENCER
Identifier toutes les pièces et le matériel afin de s'assurer que tout est inclus.

Hardware

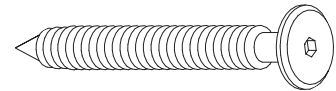
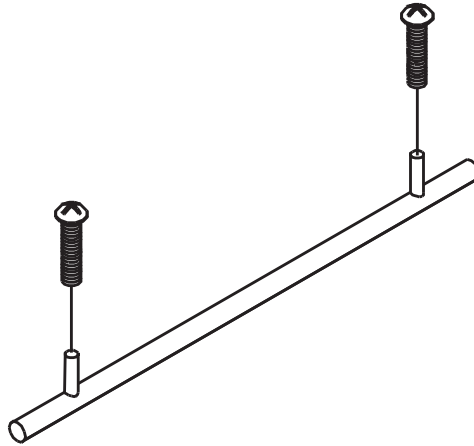
Metal Rail (1)
Rail métallique
RM-0904



Metal Connecting Brace (1)
Raccordement métallique renfort
RM-0905



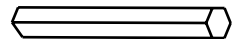
Metal Pull & Screw Set (2)
Poignée métallique & Jeu de vis
RM-0306



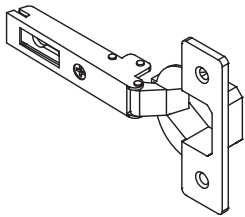
3" Wood Screw (3)
Vis à bois 3 pouces
RM-0835



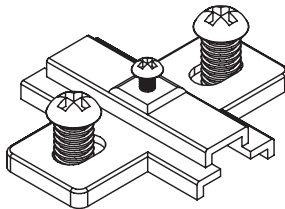
Allen Key (1)
Clef "Allen"
RM-0313



Allen Key Bit (1)
Clef "Allen" mèche
RM-0923



Euro Hinge (4)
Euro charnière
RM-0016



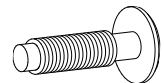
Hinge Plate with screws (4)
Plaque de charnière avec les vis
RM-0018



Nylon Lock Nut (6)
Écrous de blocage en nylon
RM-0837



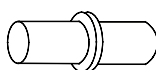
Rail Hook (3)
Crochet de suspension
RM-0834



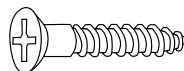
30 mm Bolt (6)
Boulons 30 mm
RM-0836



Confirmat Screw (16)
Vis Confirmat
RM-0001



Metal Dowel Pins (8)
Goujons de métal
RM-0014

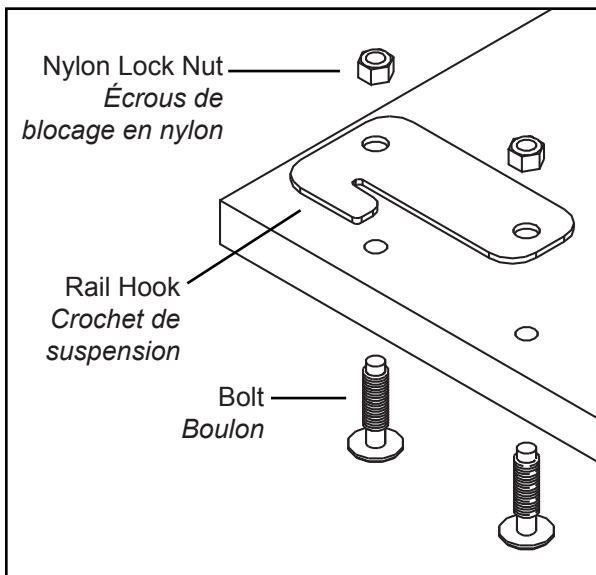
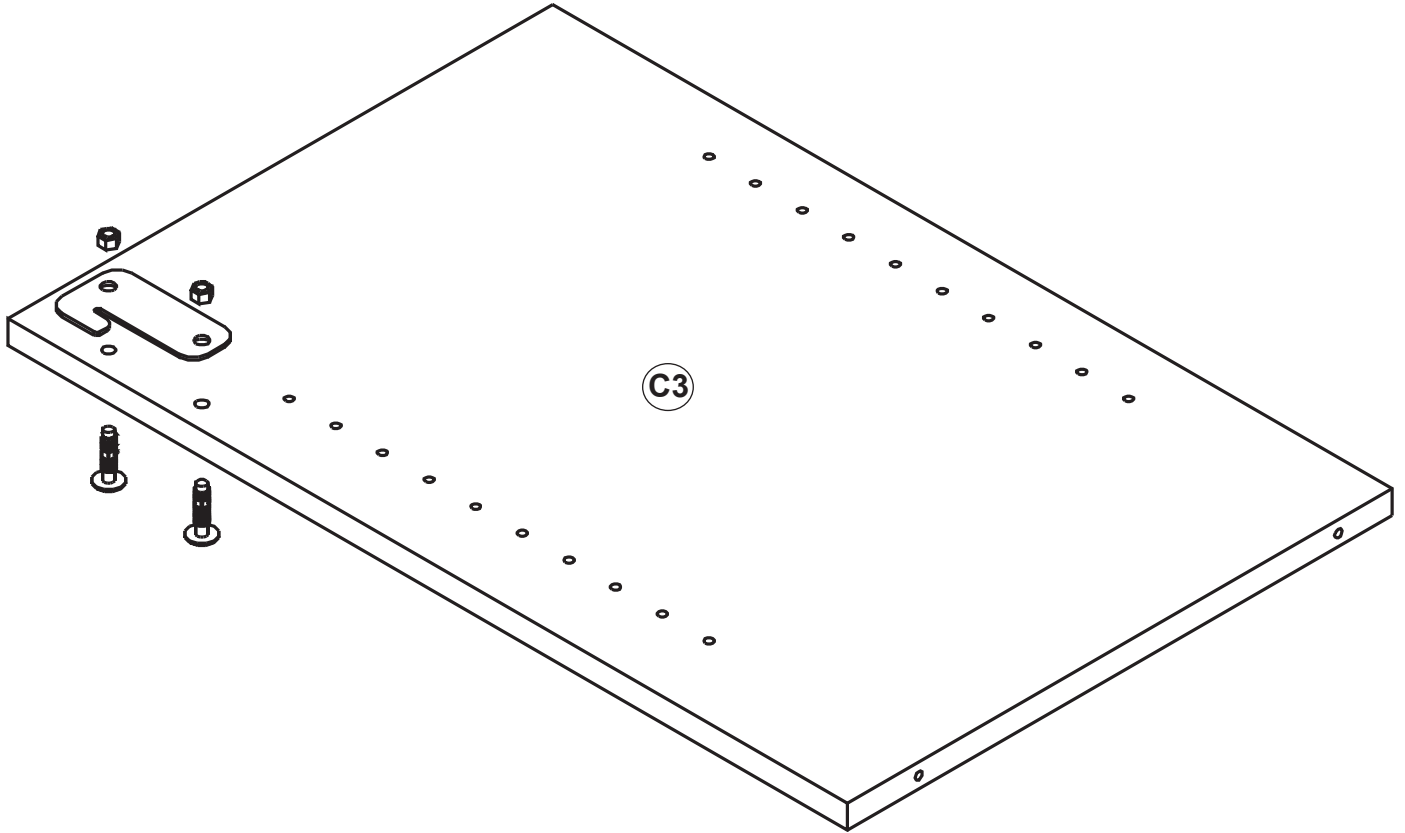


#6 - 5/8" Phillips Head Wood Screws (8)
Vis de bois no. 6 5/8 po. tête cruciforme
RM-0004

1

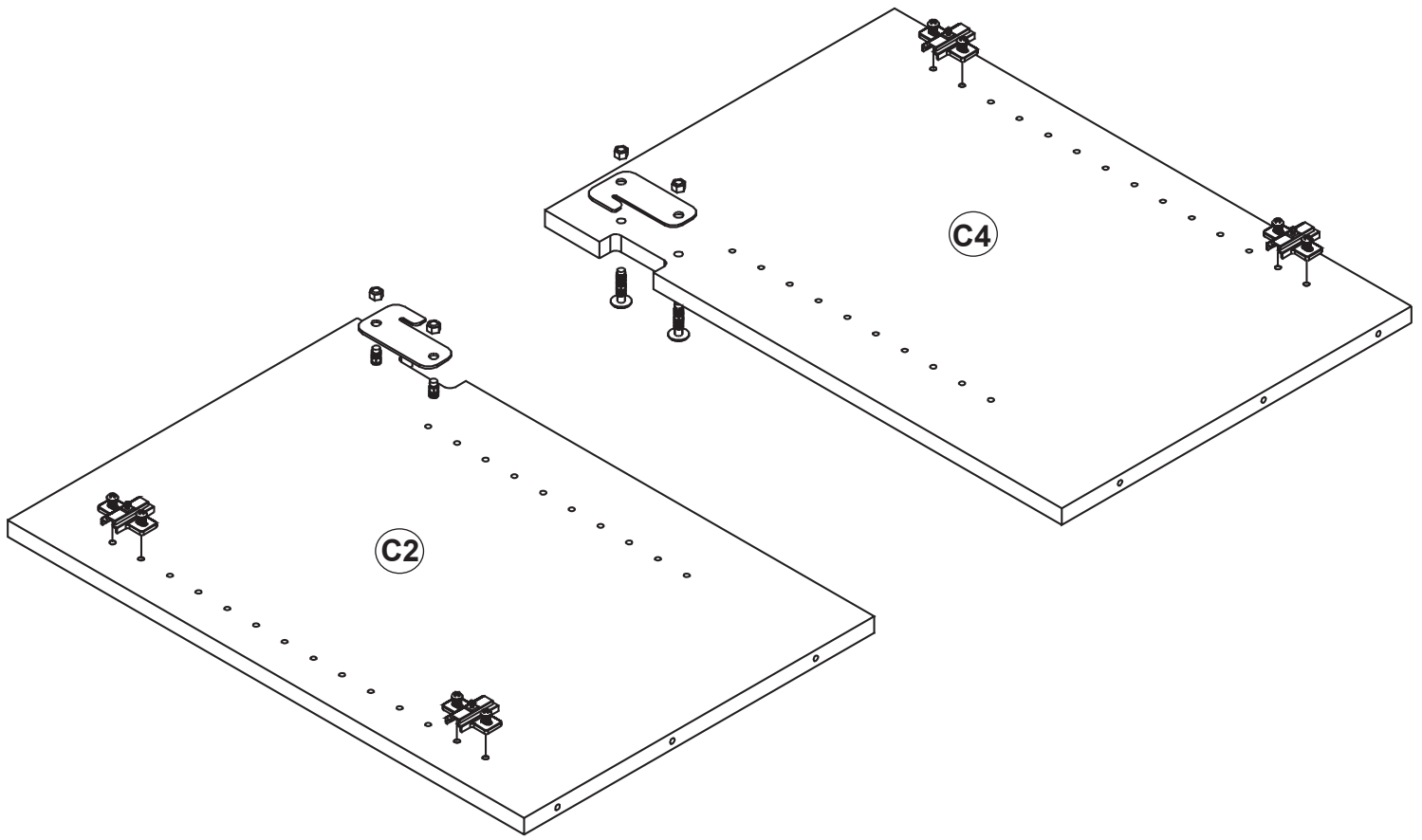
Attach Rail Hooks to the Gable (C3) as shown. Use wrench to tighten nuts.

Fixez les crochets de suspension au pignon comme montre. Utilisez une clef pour serrer les écrous

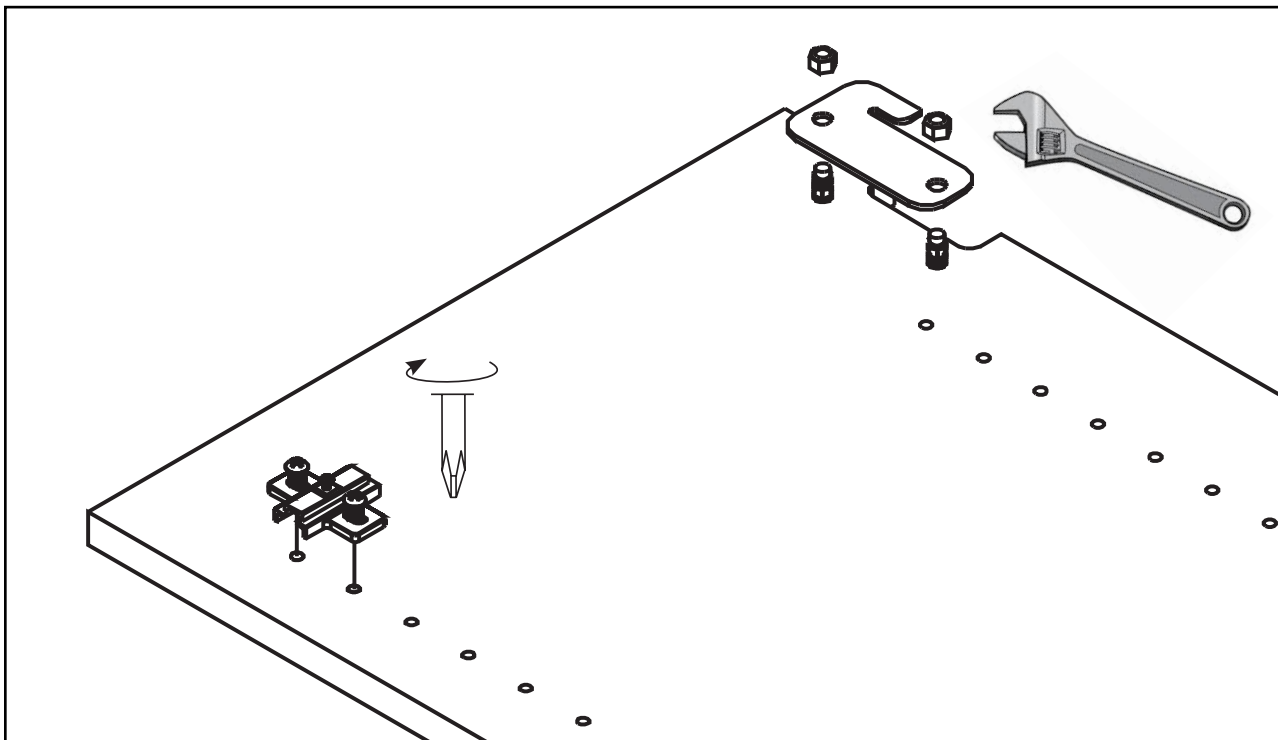


2a

Attach Rail Hooks to the Left (C2) & Right (C4) Sides as you did in Step 1. Use wrench to tighten nuts
Fixez les crochets de suspension aux côtés gauche (C2) et de droite (C4) comme étape 1. Utiliser une clef pour serrer les écrous

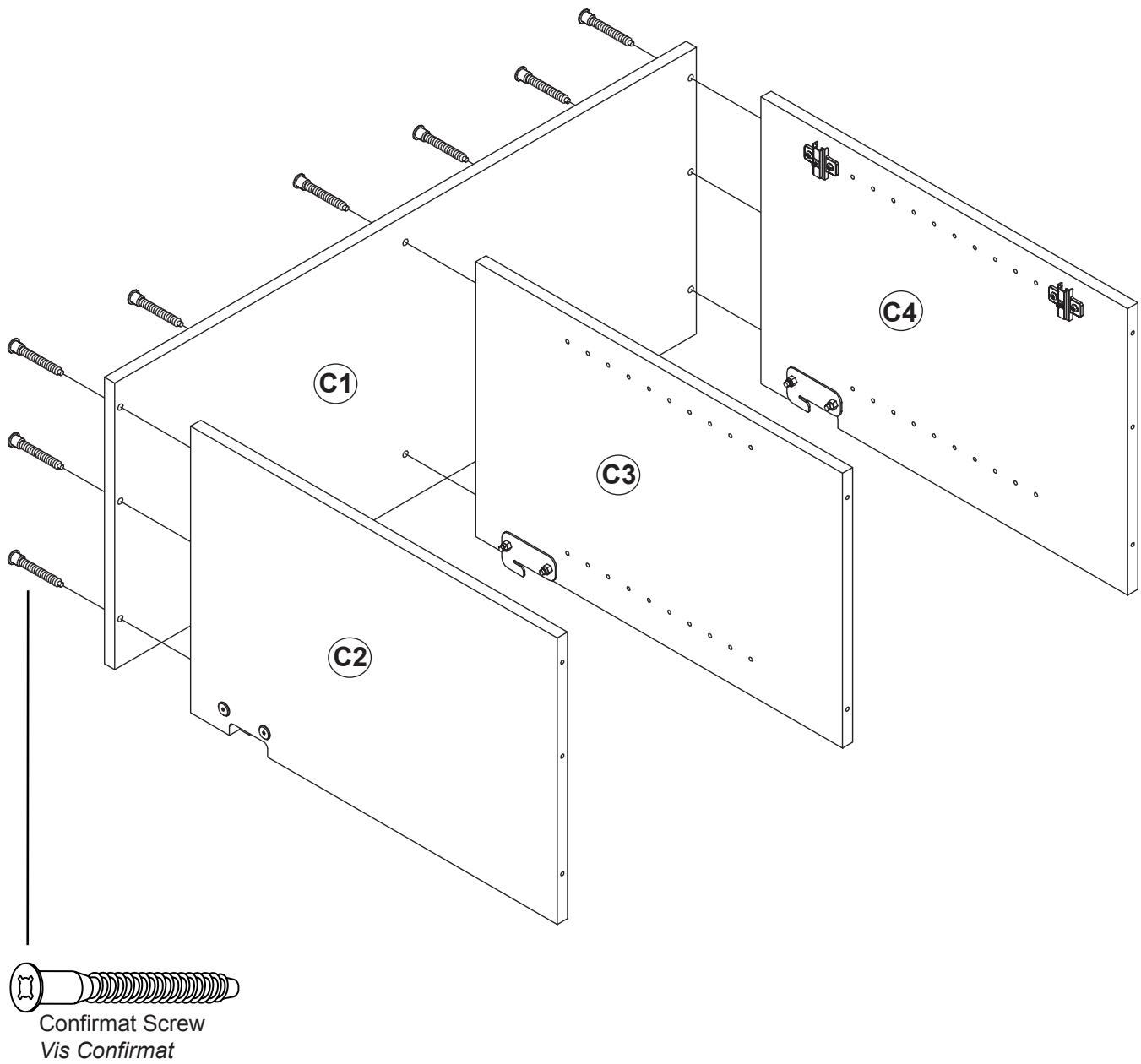
**2b**

Attach hinge plates to Left (C3) & Right (C4) Sides
Fixez les plaques de charnière aux côtés gauche (C3) et droite (C4)

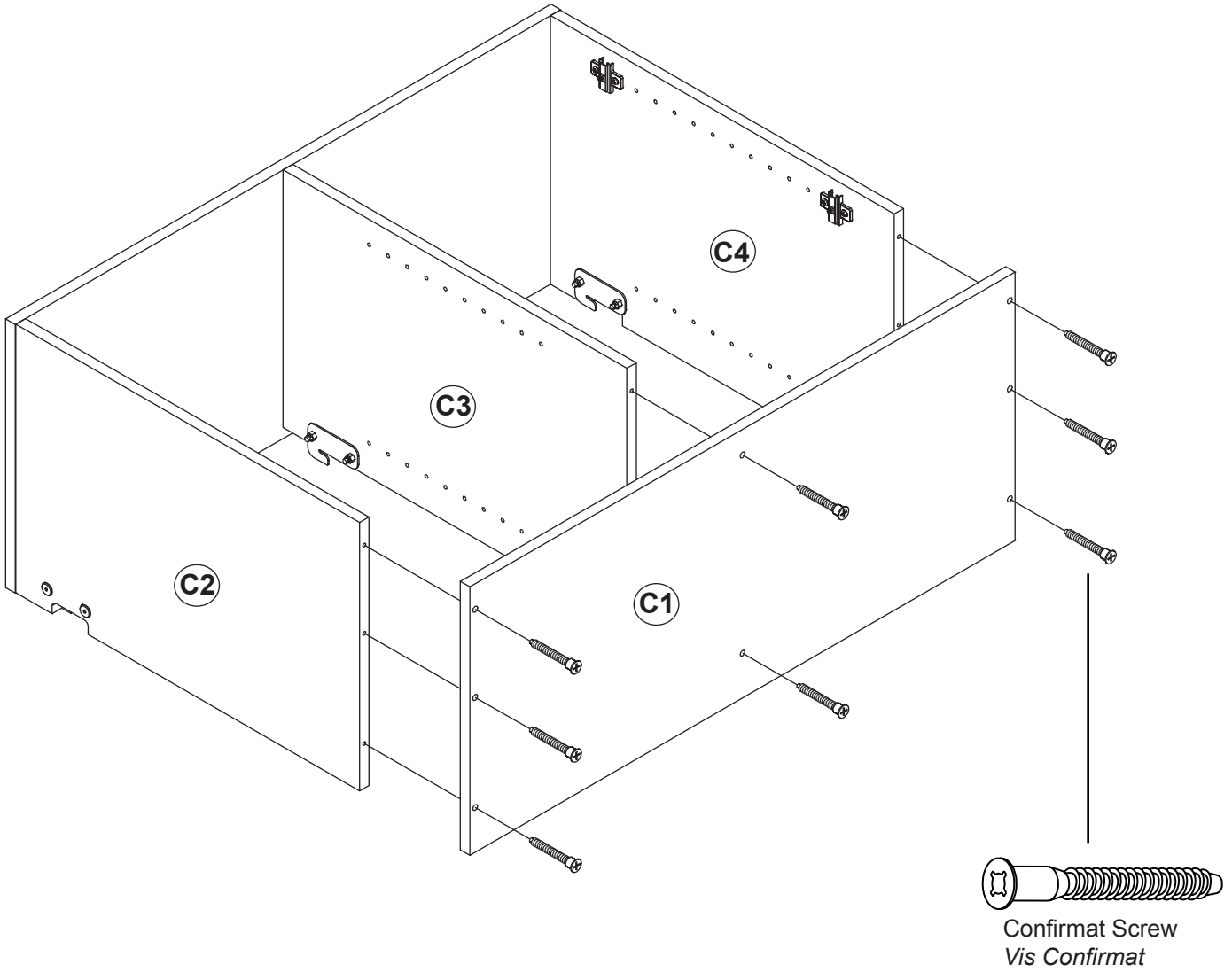


3

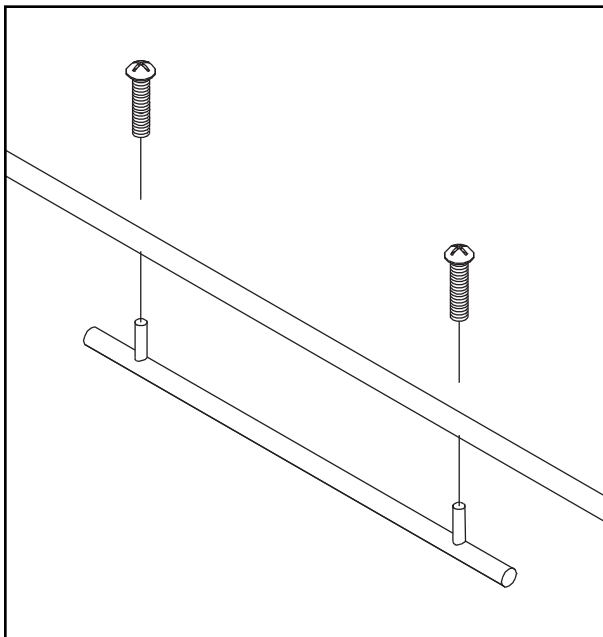
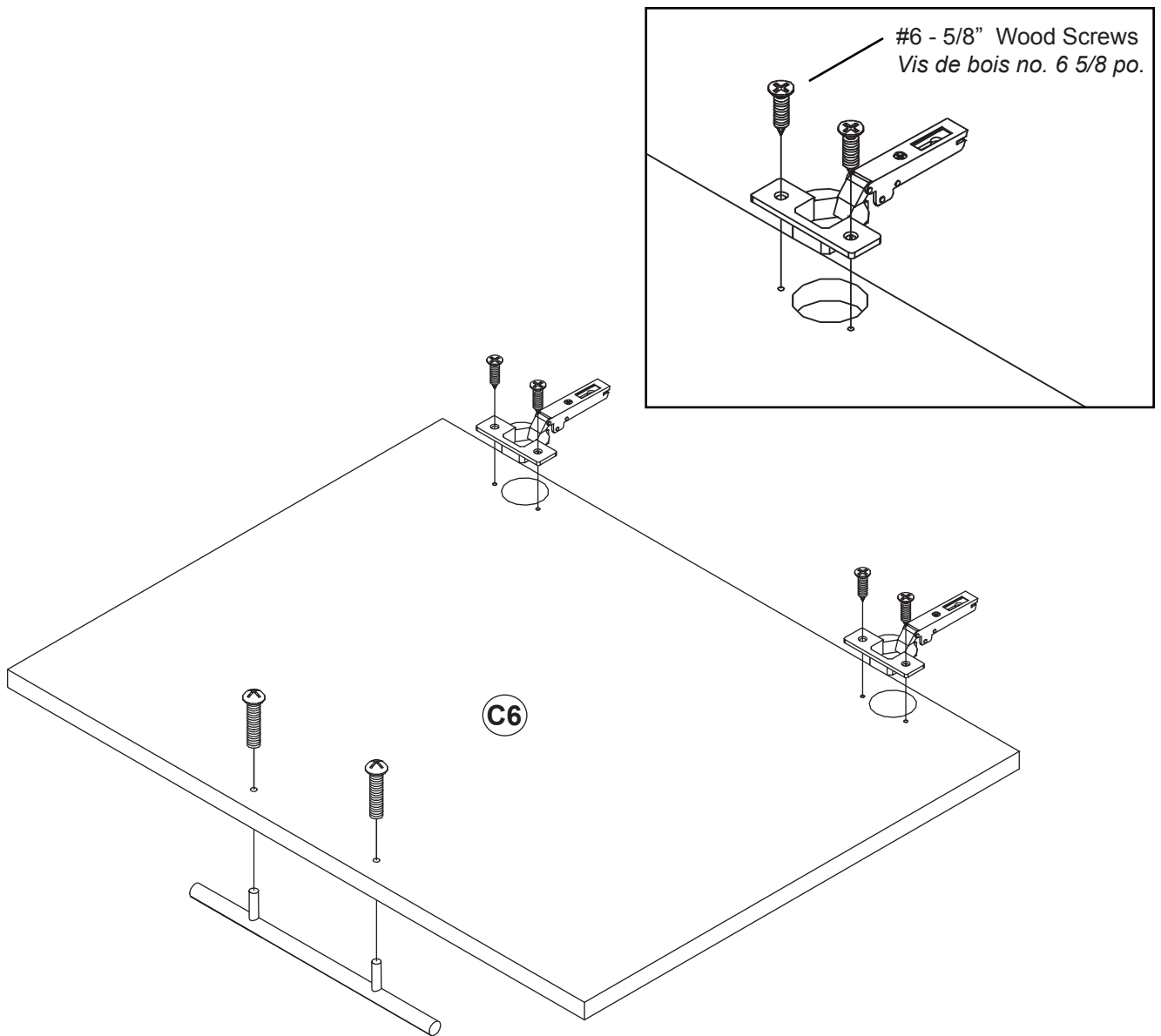
Attach Top (C1) to Left (C2) and Right (C4) Sides and Center Gable (C3) with Confirmat Screws
Fixez le dessus (C1) aux côtés gauche (C2) et droit (C4) et au pignon central (C3) avec les Vis Confirmat



4a Attach Bottom (C1) to Left (C2) and Right (C4) Sides and Center Gable (C3) with Confirmat Screws
Fixez le bas (C1) aux côtés gauche (C2) et droit (C4) au pignon central (C3) avec les Vis Confirmat



5a Attach hinges to doors (C6) with the #6 - 5/8" Wood Screws
Fixez les charnières de portes (C6) avec vis de bois no. 6 5/8 po.



5b

Attach hinges to doors (C6) with screws provided.
Do not attach doors to cabinets yet.
*Fixez les poignées de portes (C6) avec les vis fournies.
Ne fixez pas les portes d'armoires encore.*

Installing Hang Ups Garage Cabinets

2 people required

Pour suspendre les armoire au mur, vous aurez besoin de 2 personnes

Read through all installation steps before beginning

Lisez bien toutes les étapes de cette installation avant d'entamer la tâche.



ONLINE HELP

To see a how-to installation video, click on "How to Install Prepac's Garage Storage Collection" on the Assembly page in the Support section of our website:
www.prepacmfg.com/content/assembly
or scan the QR code at right



L'AIDE EN LIGNE

Pour visionner le vidéo décrivant l'installation rangement de garage de suspension, consultez la page de Soutien Produits sur notre site web :
www.prepacmfg.com/content/assembly
ou balayez le code de QR à gauche

IMPORTANT:
Securely mounting the rails is critical for a proper installation.

The hardware and instructions provided are for walls built with drywall or sheetrock and **WOOD STUDS** positioned 16 inches apart. If you wish to hang product on other types of walls, please contact your local hardware store for the appropriate wall mounting hardware.

When using multiple Rails, a Connecting Brace is fastened across two adjoining rails to provide additional support between studs.

IMPORTANT :
fixation sécurisée des rails est critique pour une installation correcte.

Le matériel et les instructions sont fournies pour construire des murs de plâtre ou plâtre et goujons en bois placé 16 cm l'un de l'autre. Si vous souhaitez suspendre produit sur d'autres types de murs, veuillez contactez votre magasin de matériel informatique local pour le matériel de fixation murale.

Lors de l'utilisation de plusieurs rails, une connexion le renfort est fixé entre deux rails adjacents pour offrir un soutien supplémentaire entre les goujons.

Each cabinet comes with:

- One - 38 inch Metal Hanging Rail
- 1 Connecting Brace
- Three wood screws

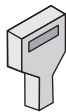
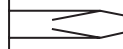
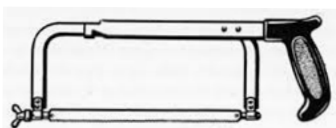
Chaque armoire est livré avec :

- Un - 38 pouces suspension métallique Rail •
- 1 connexion renfort
- Trois vis à bois

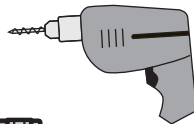
Before you begin:

Make sure you have the following tools and hardware:

- stud finder
- power screwdriver or drill
- 3/16th inch drill bit
- pencil
- Tape measure
- Level
- Hack saw *



3/16th inch drill bit



Avant de commencer :

Assurez-vous que vous disposez des outils suivants et matériel:

- goujon finder
- tournevis électrique ou percer
- 3/16ème pouces foret
- crayon
- ruban à mesurer
- niveau
- scie à métaux *

*Optional: Use a hacksaw to cut the Metal Hanging Rail to the desired length.

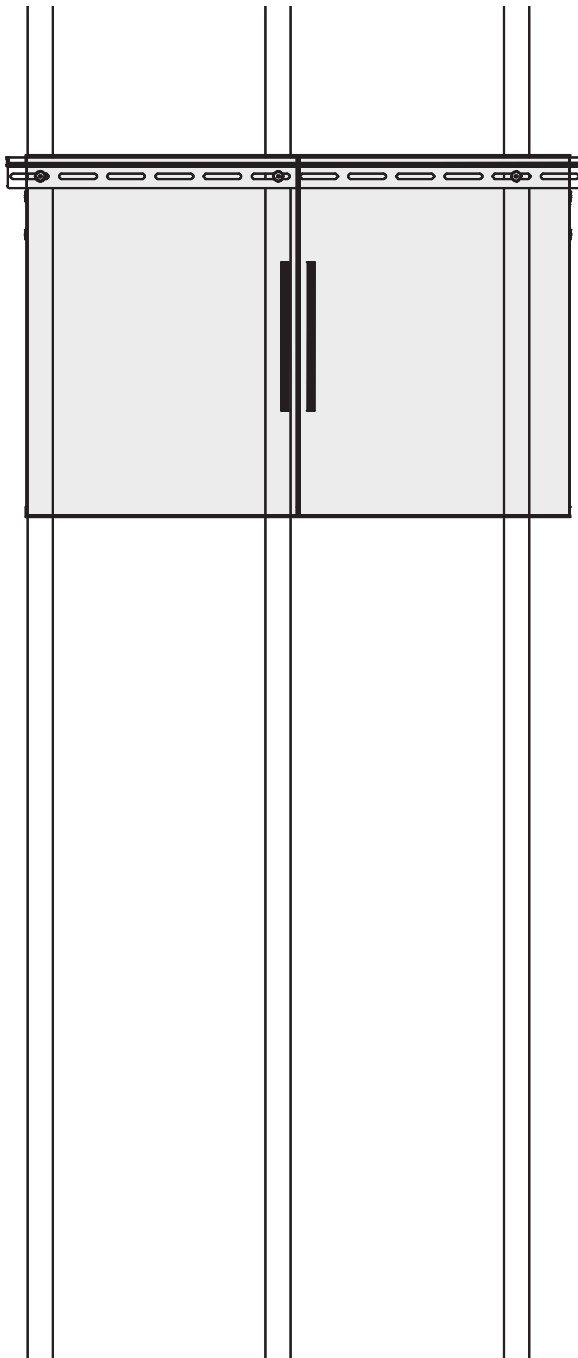
*Facultatif : Utilisez une scie à métaux pour couper le métal Rail de suspension à la longueur désirée.

Hanging a Single 36" Cabinet

If you are installing one cabinet only, make sure the metal rail covers **3 studs** and center the cabinet across the studs.

Accrocher une seule armoire 36 po.

Si vous installez un seul cabinet uniquement, assurez-vous que le rail métallique couvre 3 goujons et centre le cabinet partout les goujons.



Hanging Multiple Cabinets

We will illustrate how hang multiple cabinets using the sample configuration below.

1. On your wall, mark where the cabinets will be positioned with tape or a pencil
2. Determine the number of Metal Rails and Connecting Braces needed. You may not need all rails
3. **For the Lower Drawer Cabinets in this configuration, you will need to CUT two Metal Rails**

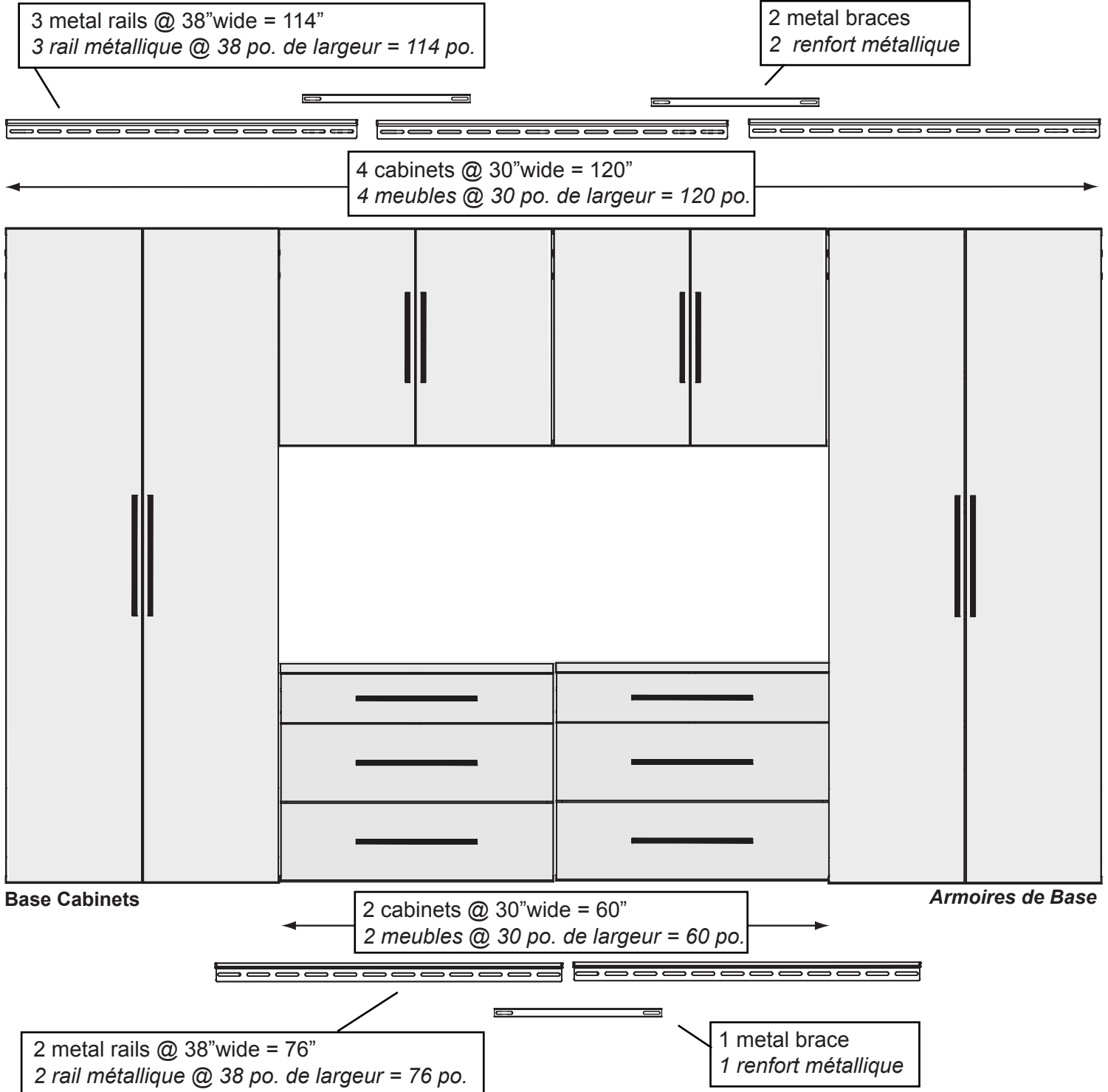
Pour suspendre plusieurs armoires

Nous allons illustrer comment accrocher plusieurs armoires à partir de l'exemple de configuration ci-dessous.

1. Sur votre mur où les armoires seront positionnées, marquez d'une bande ou d'un crayon
2. Déterminer le nombre de rails métalliques et reliant les renforts nécessaires. Vous n'avez pas besoin de tous les rails.
3. **Pour le tiroir inférieur armoires dans cette configuration, vous devrez DÉCOUPER deux rails métalliques.**

Tall & Upper Cabinets

Armoires grande et supérieur

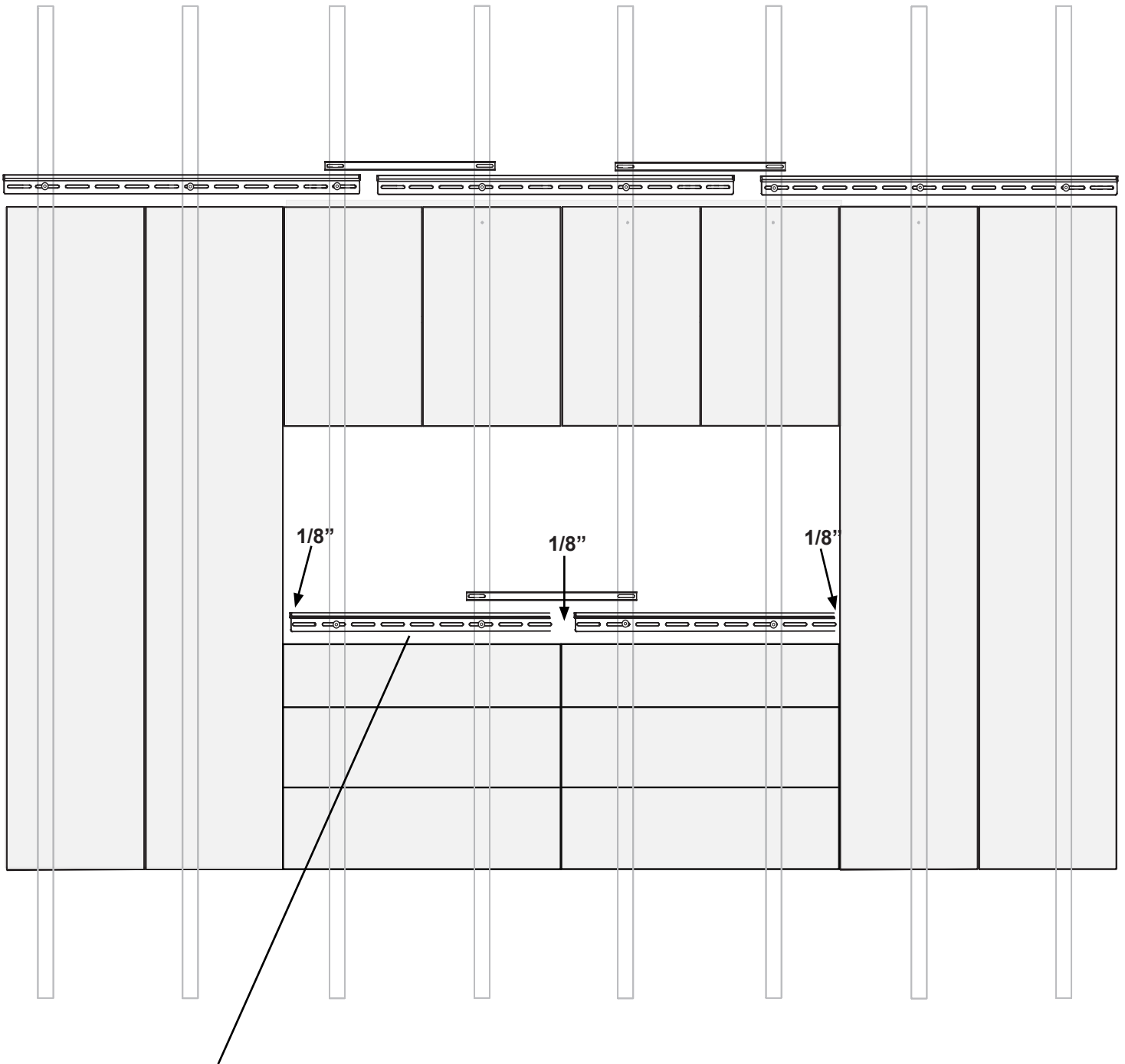


The illustration below shows where the Metal Rails & Connecting Braces should be attached to the wood studs for this configuration

L'illustration ci-dessous montre où les rails métalliques & la connexion les accolades ne doivent être connectés au bois goujons pour cette configuration

NOTE: Rails and Braces are shown ABOVE cabinets for clarity

REMARQUE : Les rails et les accolades sont indiqués ci-dessus les armoires pour plus de clarté



For the Base Cabinets, cut BOTH METAL RAILS.
Each rail should be attached to TWO STUDS

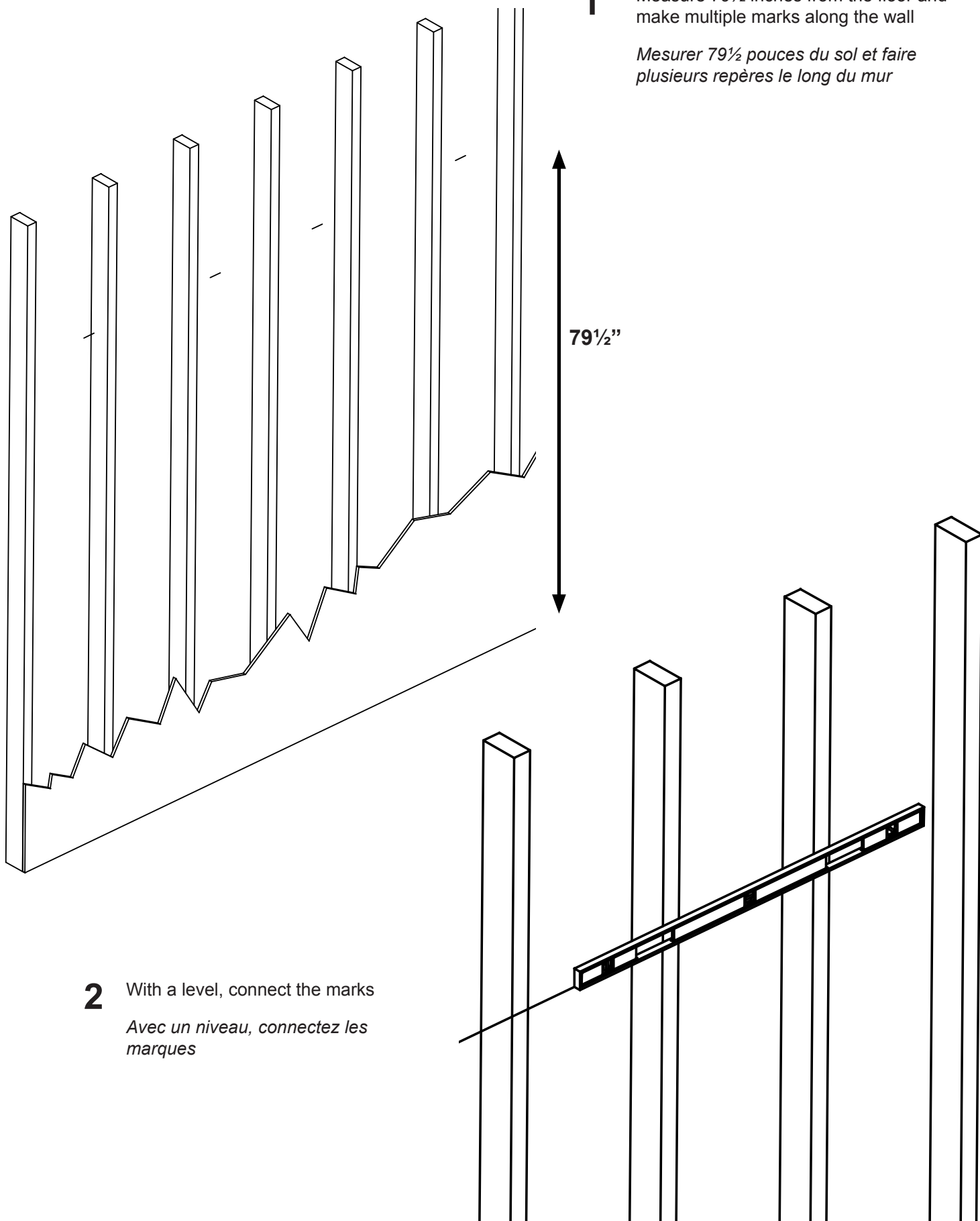
Pour les armoires de base, COUPER LES DEUX RAILS MÉTALLIQUES. Chaque rail devrait être jointe à DEUX GOUJONS

Installing Hang Ups Garage Cabinets

Installation "Hang Ups" Garage armoires

- 1 Measure 79½ inches from the floor and make multiple marks along the wall

Mesurer 79½ pouces du sol et faire plusieurs repères le long du mur

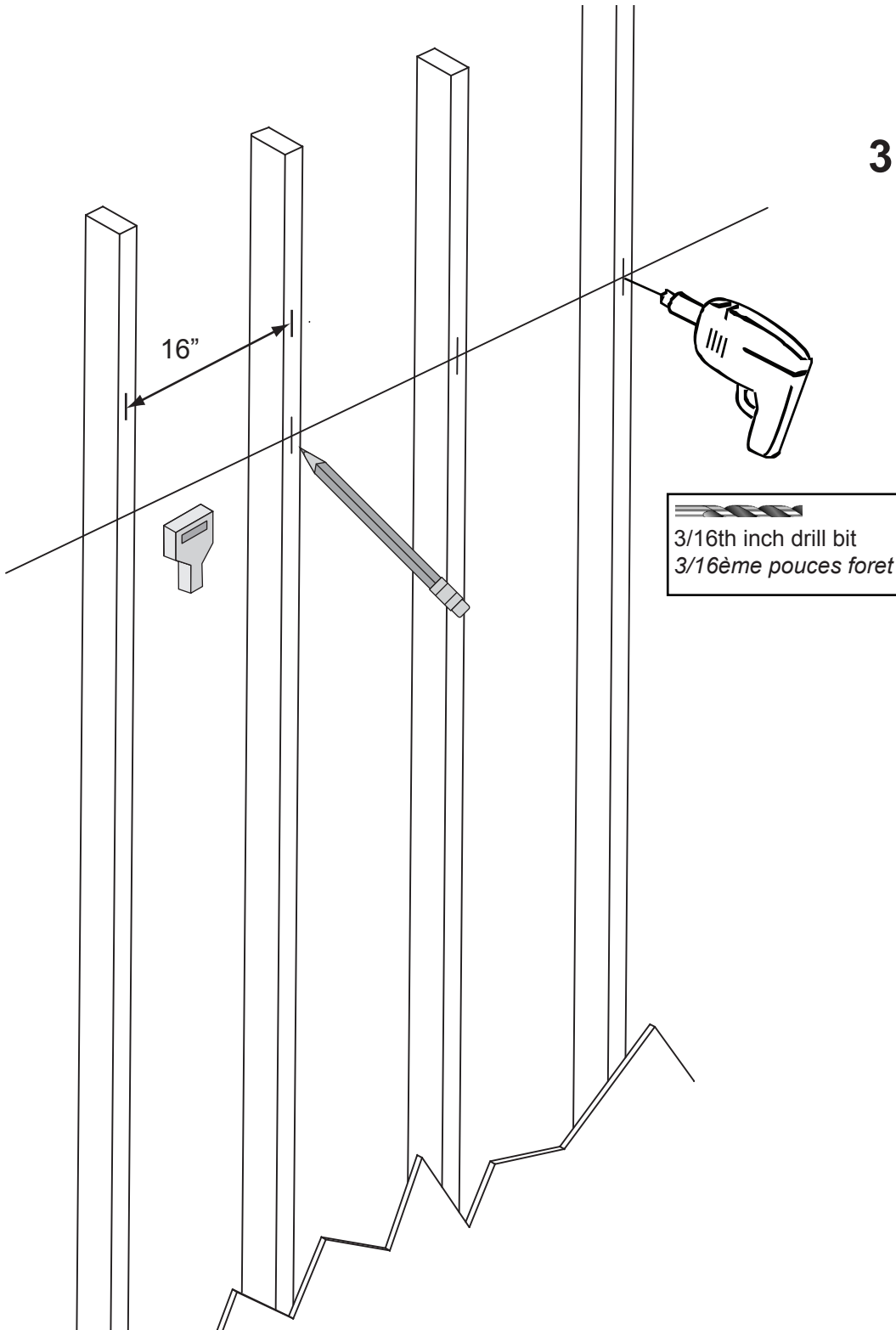


- 2 With a level, connect the marks
Avec un niveau, connectez les marques

3a

Find the center of the wall studs and mark the location of each stud along the line. Studs are typically 16 inches apart center to center.

Trouver le centre du mur et marquer l'emplacement de chaque goujon le long de la ligne. Les goujons sont généralement de 16 centimètres l'un de l'autre centre à centre.



3b

Using a **3/16th inch** drill bit, pre-drill holes **3 inches deep** at the locations you had marked.

*Utilisez un 3/16ème pouces foret, percez des trous **3 pouces de profondeur** à l'emplacement que vous avez marqué.*

3/16th inch drill bit
3/16ème pouces foret

4 Hang the First Rail *Accrocher la première position de Rail*

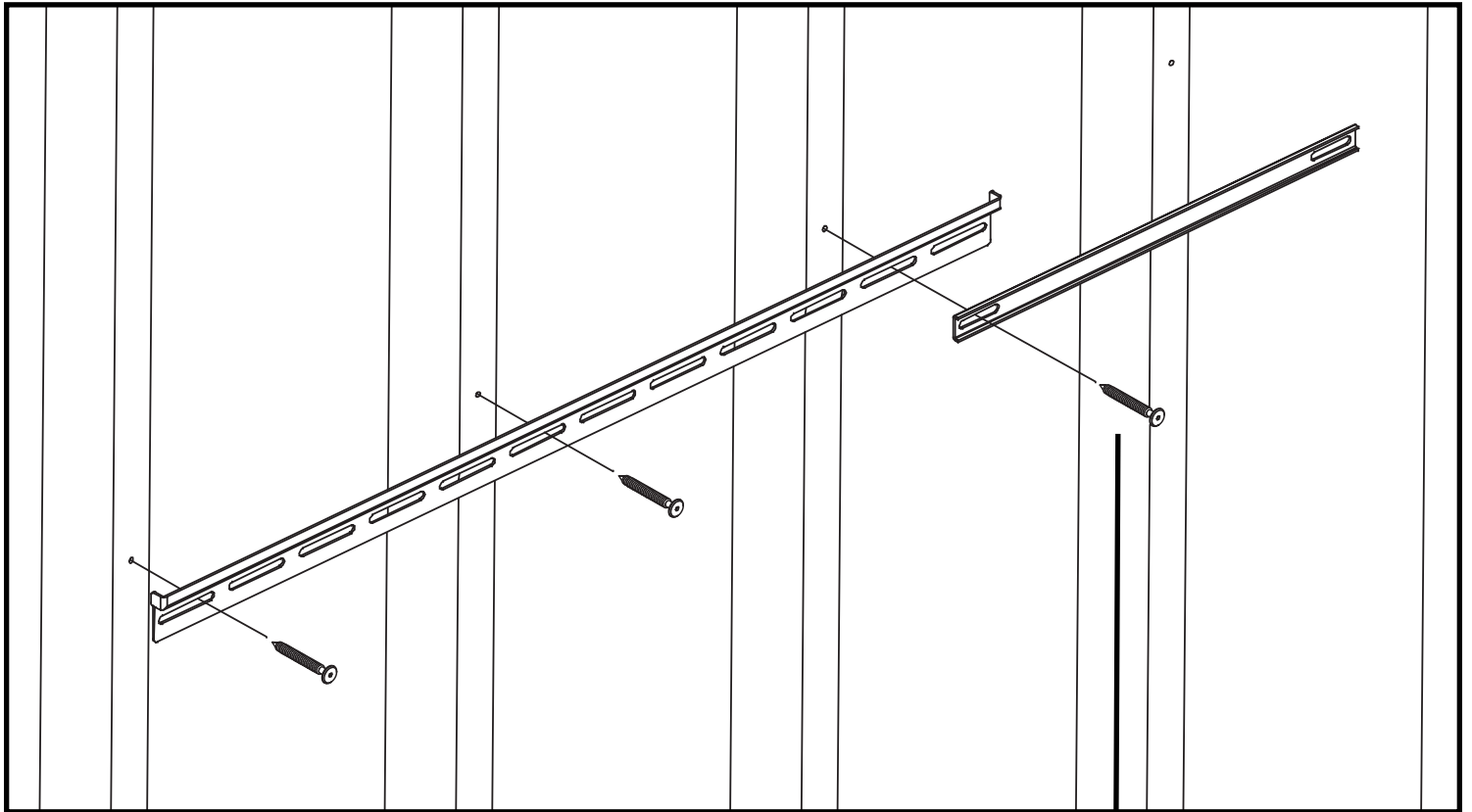
Position the Metal Rail over the pre-drilled holes and insert wood screws into the first & second holes. Tighten screws with the Allen Key provided.

Positionnez la piste de métal sur les trous pré-perçés et insérez les vis à bois dans le premier & deuxième trous. Serrer les vis avec la clef Allen fournie.

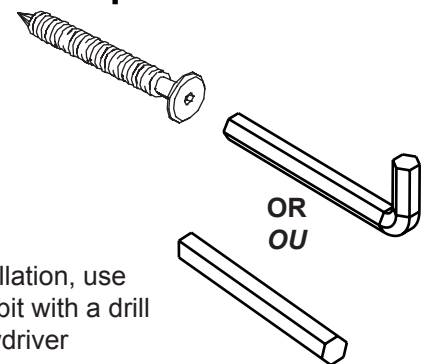
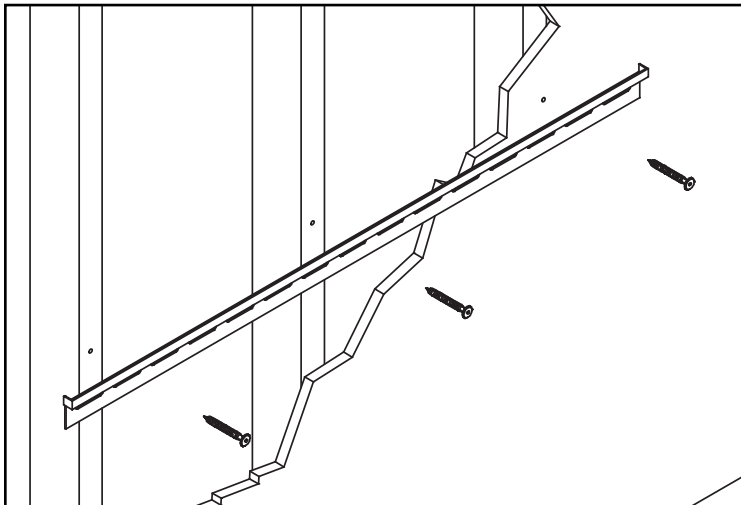
5 Attach the Connecting Brace *Fixez le renfort reliant*

Position the Connecting Brace so that it overlaps the last hole on the First Metal Rail. Insert the remaining screw through both the Connecting Brace and the Metal Rail

Positionnez la raccordement entretoise de telle sorte qu'il chevauche le dernier trou sur le premier rail métallique. Insérer la vis restante tant par le biais de la connexion le renfort et le rail métallique



If you are installing one cabinet only, make sure the metal rail is centered across 3 studs and insert all 3 screws
Si vous installez un cabinet uniquement, assurez-vous que le rail métallique est centré sur 3 goujons et insérez les 3 vis



For faster installation, use the hexagonal bit with a drill or power screwdriver

Pour une installation plus rapide, utilisez une perceuse et fourni l'embout hexagonal

6

Hanging the Second Rail

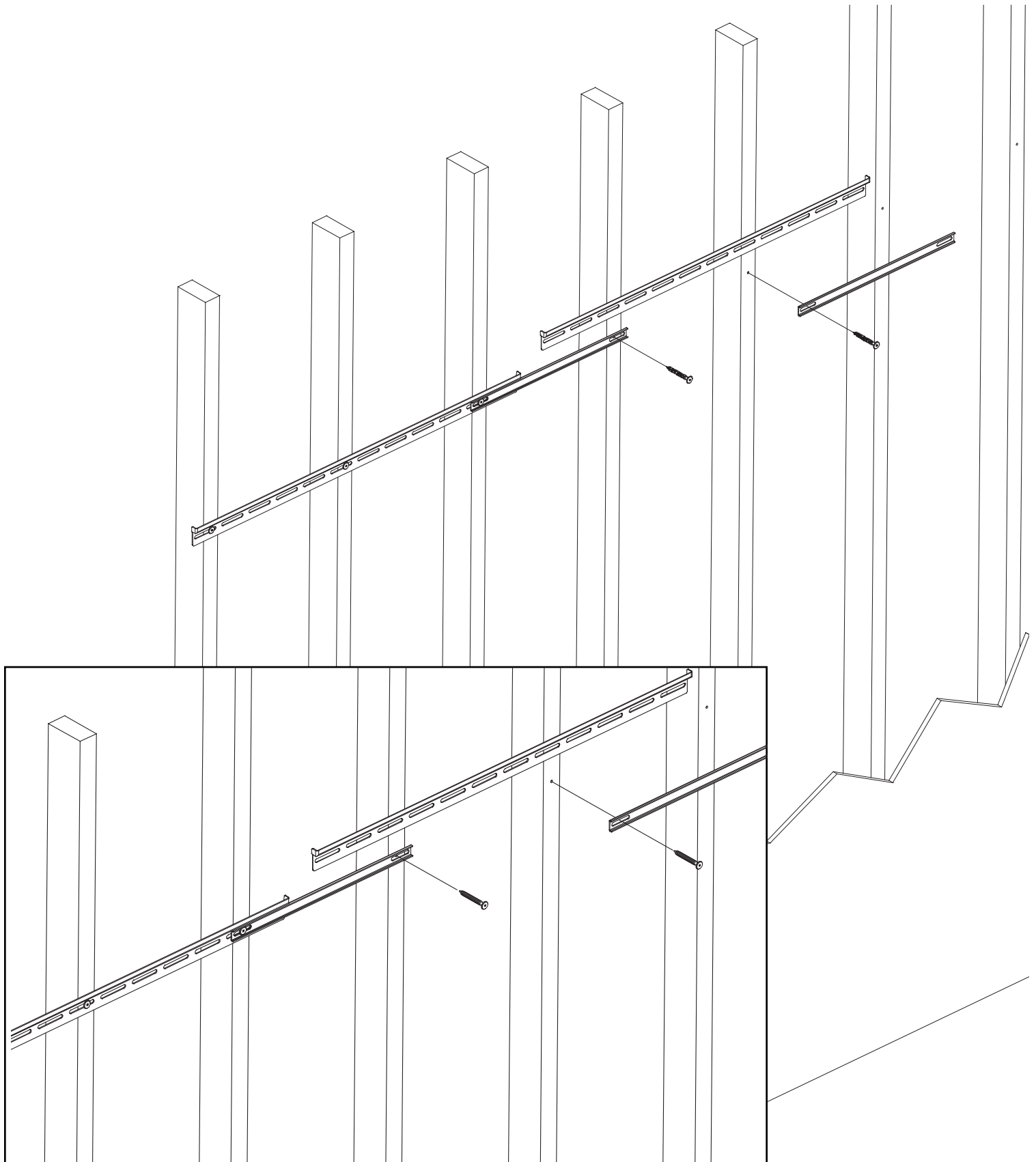
Slide the second Metal Rail BEHIND the Connecting Brace

Secure the Connecting Brace to the Second Rail

Accrocher le deuxième position de Rail

Faites glisser le Rail Métallique deuxième derrière le connectant le renfort

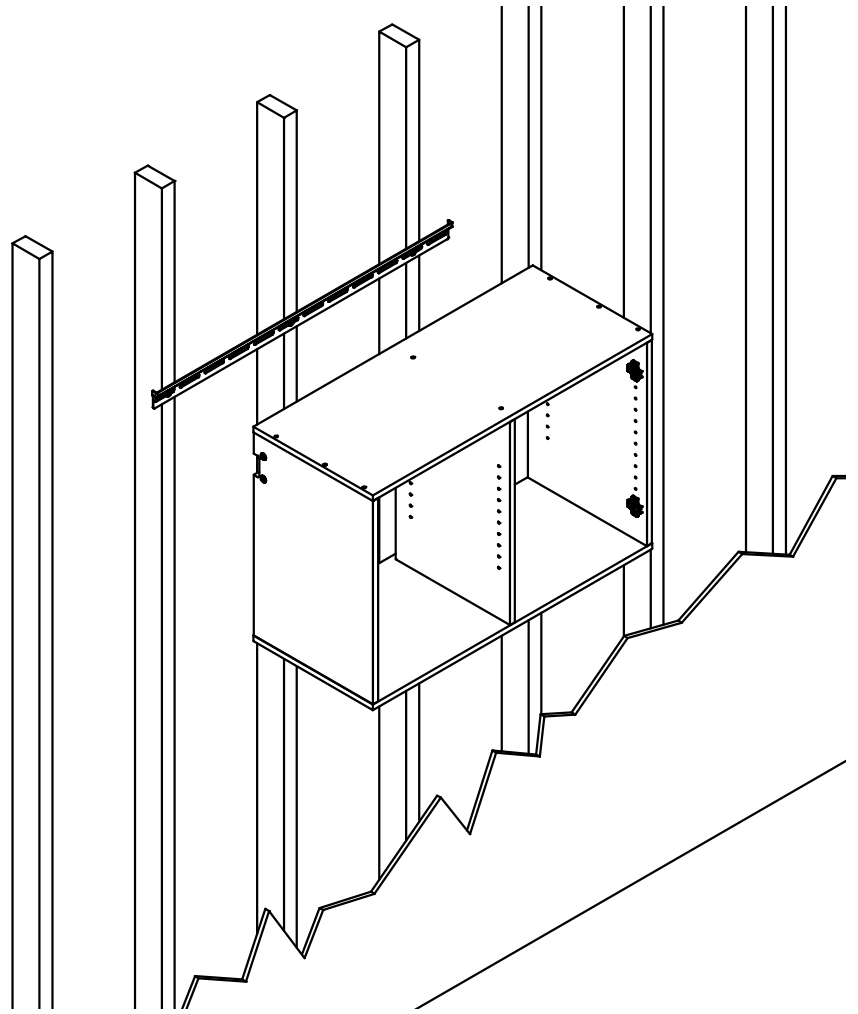
Sécuriser la connexion renfort pour le deuxième rail



7

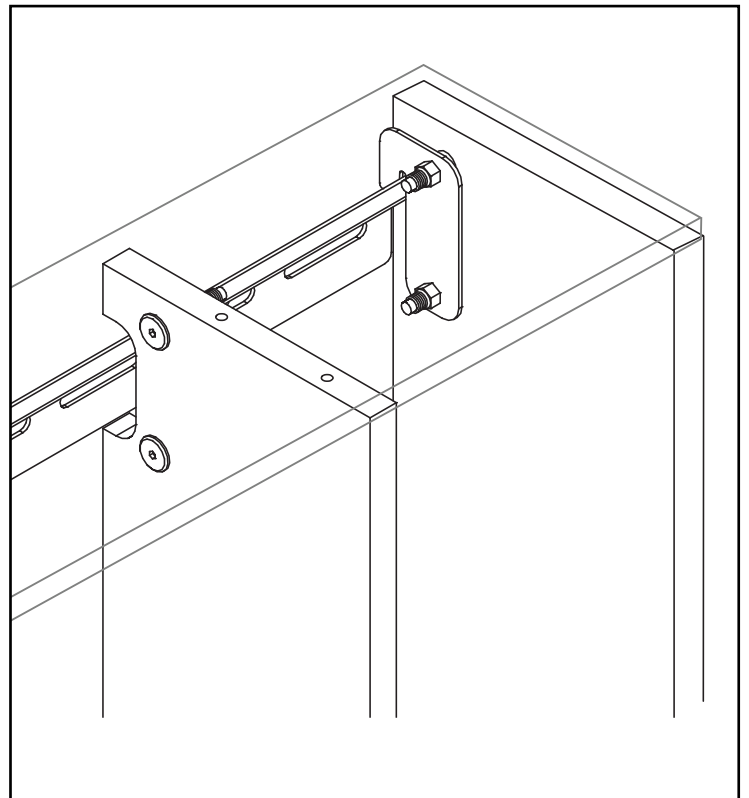
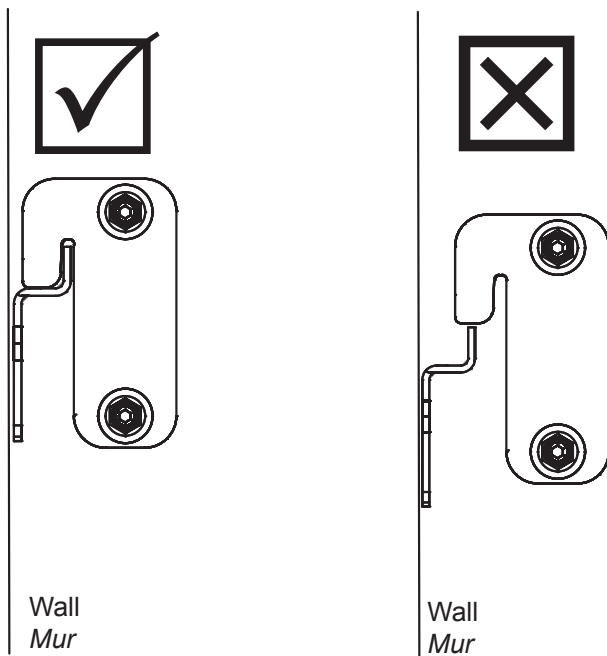
Carefully hang the cabinet onto the Metal Rail until it locks into place.

Laisser pendre soigneusement le cabinet sur la rail métallique jusqu'à ce qu'elle se verrouille en place.



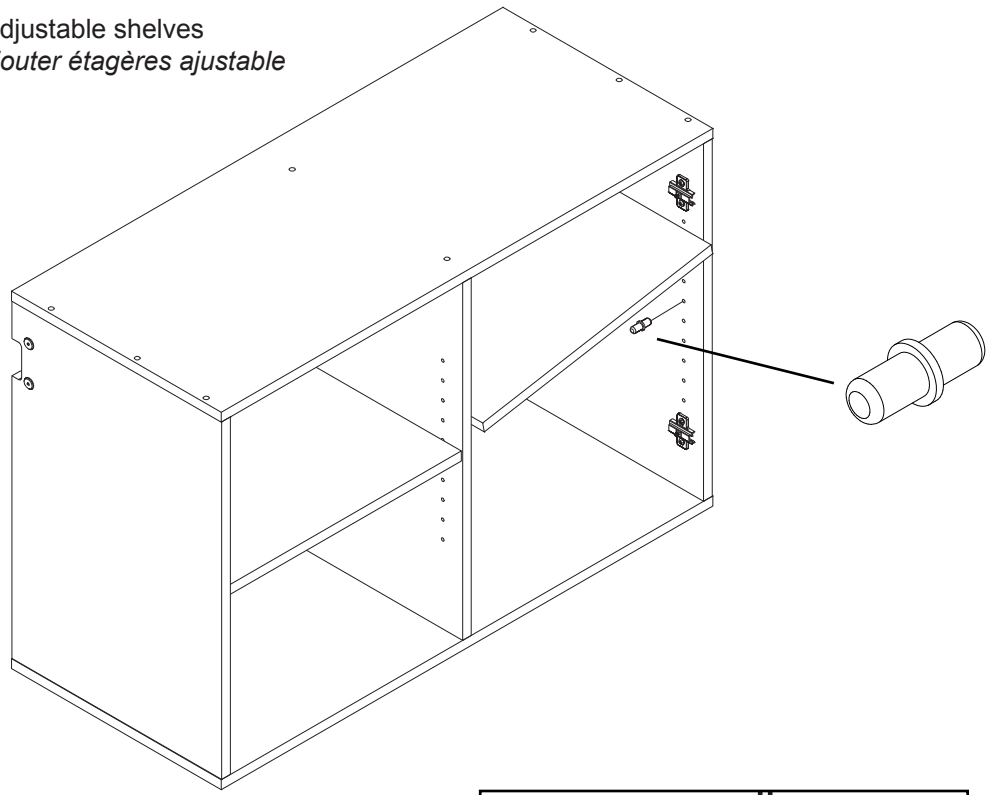
Make sure the Rail Hook slides fully into the notch on the Metal Rail Track.

Assurez-vous que le crochet de Rail de diapositives pleinement dans l'encoche du Metal voies de chemin de fer.



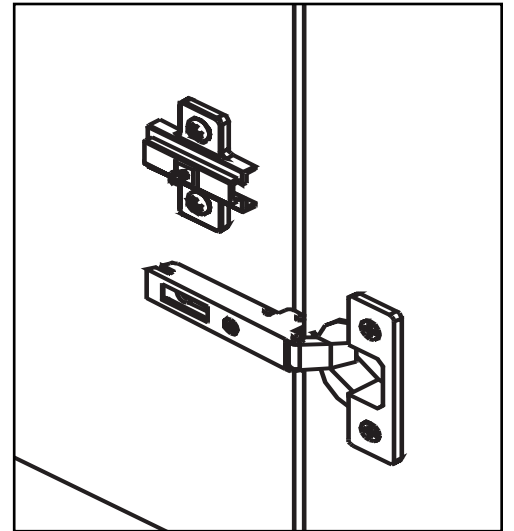
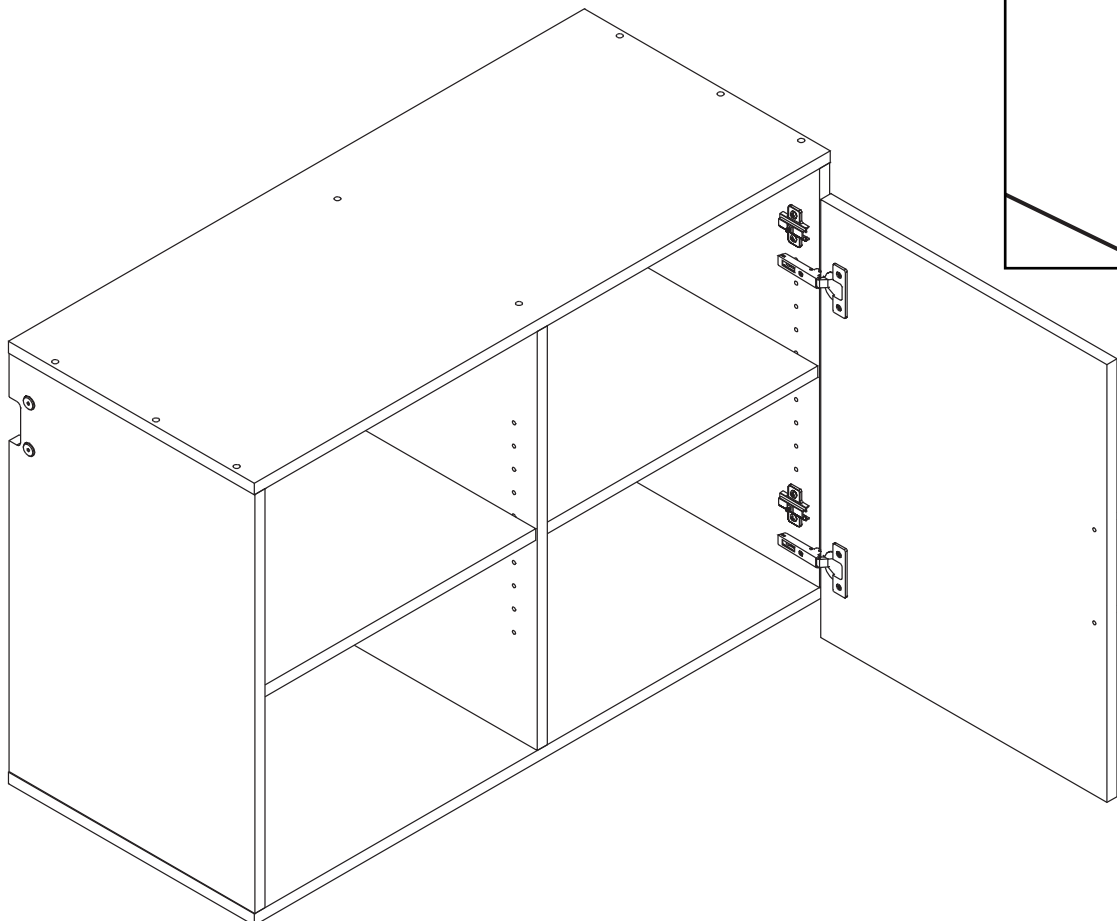
8

Insert metal dowel pins and add adjustable shelves
Insérer les Goujons de métal et ajouter étagères ajustable



9

Attach doors
Fixez les portes



Hinge Adjustments

Hinges are 6-way adjustable, allowing you to make precise adjustments.

Ajustements de charnière

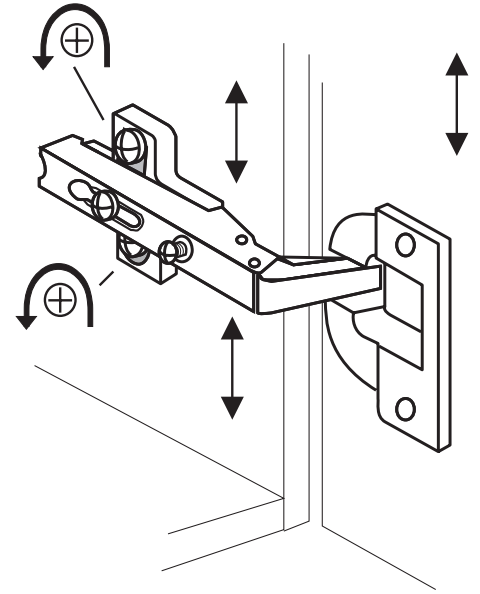
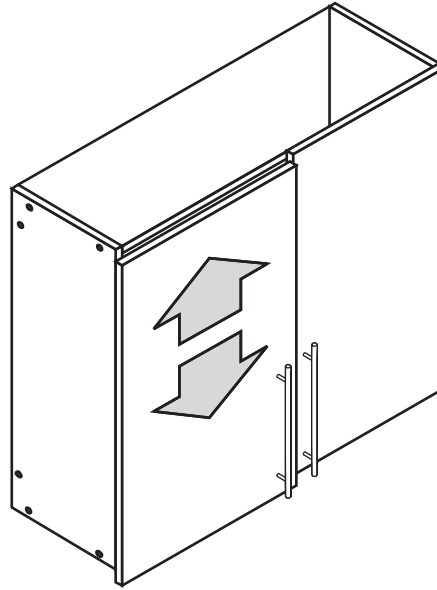
Les charnières sont 6-voies réglables, vous permettant d'effectuer des réglages précis.

Vertical Door Alignment:

Loosen the top & bottom Hinge Plate Screws (on both hinge sets) and move the door up or down.

Alignement de la porte verticale:

desserrer le haut & bas plaque charnière vis (sur les deux charnières) et déplacer la porte vers le haut ou vers le bas.

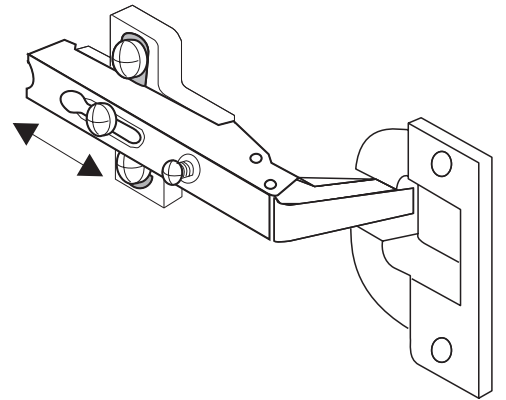
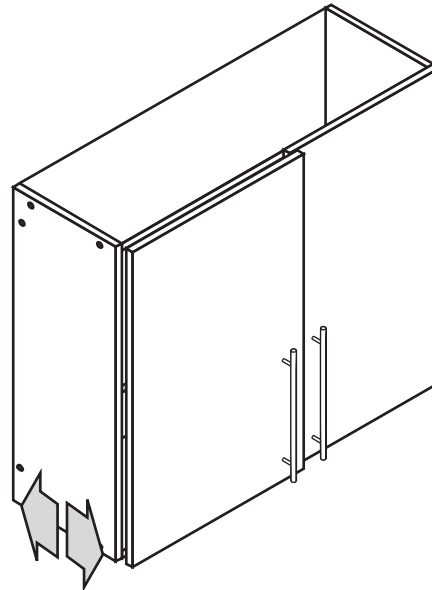


Adjust the space between the door and cabinet

Loosen the Fixing Screw and slide the door toward or away from the cabinet. Then, tighten the Fixing Screw.

Ajuster l'espace entre la porte et cabinet

Desserrer la vis de fixation et faites glisser la porte vers ou loin du cabinet. Ensuite, serrer les vis de fixation.

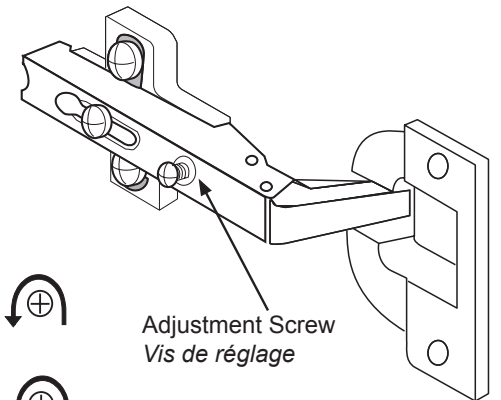
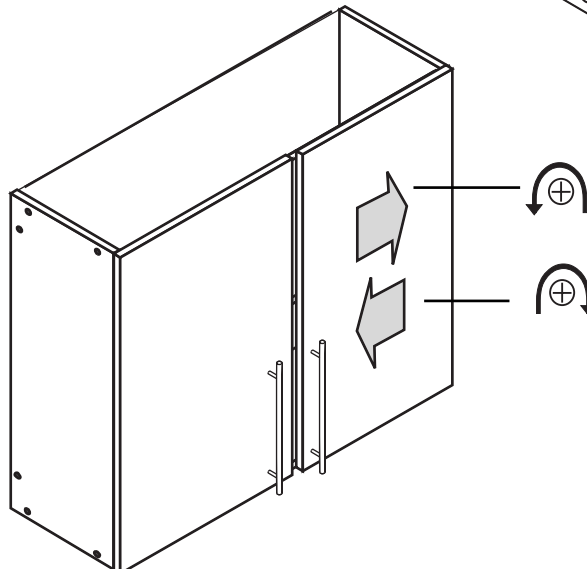


Adjust the space between the doors

- To move the doors closer together, tighten the Adjustment Screw
- To move the doors farther apart, loosen the Adjustment Screw

Ajuster l'espace entre les portes

- Pour déplacer les portes plus étroite comprenant, serrer la vis de réglage
- Pour déplacer les portes plus loin à l'écart, desserrer la vis de réglage



Give Us Your Feedback

CALL US

1-877-PREPAC1 (1-877-773-7221)

Mon - Fri 7am - 4pm PST

10am - 7pm EST

Email Us: assembly@prepacmfg.com

Thanks!



 **PREPAC™**

Faites-nous part de vos commentaires

Écrivez-nous à :
assembly@prepacmfg.com

Merci!