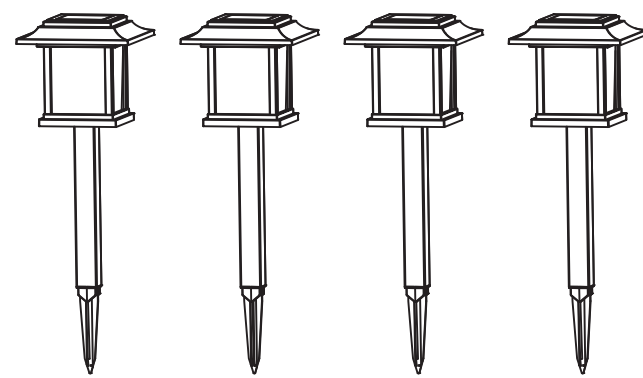


HAMPTON BAY®

USE AND CARE GUIDE

4-PACK SOLAR PATHWAY LIGHTS



Questions, problems, missing parts? Before returning to the store, call Hampton Bay Customer Service
8 a.m. – 7 p.m., EST, Monday – Friday, 9 a.m. – 6 p.m., EST, Saturday

1-855-HD-HAMPTON
HAMPTONBAY.COM

THANK YOU

We appreciate the trust and confidence you have placed in Hampton Bay through the purchase of these solar pathway lights. We strive to continually create quality products designed to enhance your home. Visit us online to see our full line of products available for your home improvement needs. Thank you for choosing Hampton Bay!

Table of Contents

Table of Contents.....	2	Installation.....	4
Safety Information.....	2	Maintenance.....	5
Warranty.....	2	Replacing the Battery.....	5
Pre-Installation.....	3	Care and Cleaning.....	6
Planning Installation.....	3	Troubleshooting.....	6
How Solar Works.....	3		
Package Contents.....	3		

Safety Information

Please read and understand the instructions in this entire manual before installing these solar lights.

WARNING: Only use NiMH rechargeable batteries with these solar lights. Do not mix battery types.

WARNING: Do not open, short circuit, or mutilate batteries as injury may occur. Batteries must be recycled or disposed of properly.

Warranty

Limited 1-year

The manufacturer warrants this product to be free for one (1) year against any defects that are due to faulty materials or workmanship. This warranty applies only to the original consumer purchaser and only to products used in normal use and service. If this product is found to be defective, the manufacturer's only obligation, and your exclusive remedy, is the repair or replacement of the product at the manufacturer's discretion, provided that the product has not been damaged through misuse, abuse, accident, modifications, alterations, neglect, or mishandling. This warranty shall not apply to any product that is found to have been improperly installed, set up, or used in any way not in accordance with the instructions supplied with the product. This warranty shall not apply to a failure of the product as a result of an accident, misuse, abuse, negligence, alteration, or faulty installation or any other failure not relating to faulty workmanship. This warranty shall not apply to the finish on any portion of the product, such as surface and/or weathering, as this is considered normal wear and tear. The manufacturer does not warrant and specifically disclaims any warranty, whether expressed or implied, or fitness for a particular purpose, other than the warranty contained herein. The manufacturer specifically disclaims any liability and shall not be liable for any consequential or incidental loss or damage, including any labor/expense costs involved in the replacement or repair of said product.

Contact the Customer Service Team at 1-855-HD-HAMPTON or visit www.HamptonBay.com.

Pre-Installation

PLANNING INSTALLATION

Compare all parts in the package with the Package Contents list. Verify that all parts are included and that there is no damage. If any parts are missing or damaged, contact the Customer Service Team at 1-855-HD-HAMPTON or visit www.HamptonBay.com.

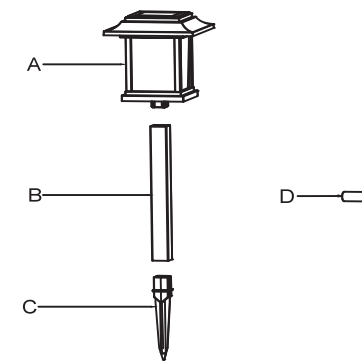
Choose an installation location where direct sunlight can be absorbed onto the face of the solar panel for as many hours as possible throughout the day. Shadows cast by homes, trees, and structures will restrict the charging of the batteries and affect the total hours of operation of the lights.

NOTE: The batteries come pre-charged but some discharge may happen during storage or transit.

HOW SOLAR WORKS

During daylight hours, the sun will charge the batteries in the solar panel and the lights will turn on at dusk. Light output depends upon how much light the solar panel receives. Position the solar panel so that it receives maximum sunlight. If there are streetlights or other lighting that could shine directly into or near the solar panel, these lights may trigger the light sensor and the lights may turn off. The solar panel must sense darkness to operate.

PACKAGE CONTENTS

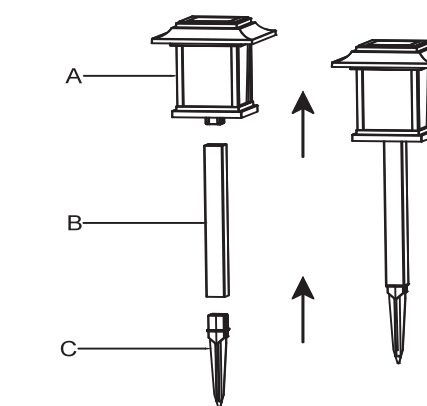


Part	Description	Quantity
A	Solar light	4
B	Pole	4
C	Ground stake	4
D	AA 1.2V 700mAh NiMH rechargeable battery (preinstalled)	4

Installation

1 Assembling the solar lights

- Insert the bottom of the solar light (A) into the top of the pole (B).
- Insert the top of the ground stake (C) into the bottom of the pole (B).
- Repeat this step for each solar light (A), pole (B), and ground stake (C).

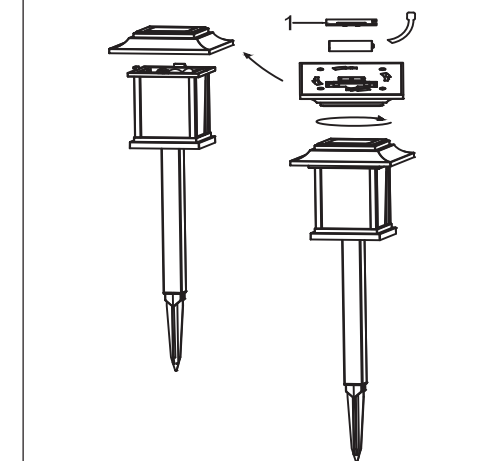


2 Preparing the solar panels

NOTE: To allow each battery to reach full capacity and perform correctly, pull out the plastic tab and place the solar light in full sunlight for the first 12 hours. Failure to do so can shorten the life of the battery or operation of the light. On cloudy or rainy days it may take several days for the batteries to fully charge.

NOTE: To protect the solar panel from damage, do not use force during assembly. Keep the plastic shades in the packaging until you need to install them.

- Twist off the top of the solar light and remove the tab from the battery compartment (1) located on the underside of the solar panel top.
- Twist the top of the solar light back on.
- Repeat these steps for each solar light.

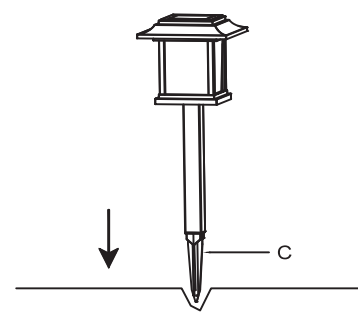


Installation (continued)

3 Installing the solar lights

NOTE: Do not use a hammer to install the ground stakes. This could cause damage to the solar lights.

- Prepare a hole in the ground for each solar light. Use a tool such as a screwdriver to prepare the installation hole to ensure that the hole is not larger than the ground stake (C).
- Insert the solar light assembly into the prepared hole.



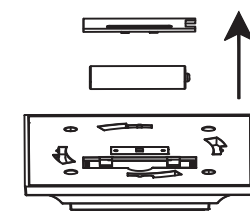
Maintenance

REPLACING THE BATTERY

WARNING: Only use NiMH rechargeable batteries with these solar lights. Do not mix battery types.

CAUTION: Do not use a smaller mAh battery as it will affect performance. Larger mAh batteries are acceptable. Ensure you have positioned the batteries with the correct polarity (+) and (-).

NOTE: Battery performance is affected by weather and temperature. Expect reduced performance in adverse conditions of cold, extreme cold, extreme heat, plus humidity and dampness.



- Twist off the top of the solar light assembly and remove the battery cover.
- Remove the old batteries and clean the battery contacts on the new batteries and the solar lights.
- Replace with new AA 1.2V 700mAh NiMH rechargeable batteries.
- Replace the battery cover.
- Twist the top of the solar head back onto the top of the solar light assembly.

Care and Cleaning

- It is recommended that solar lights not be used in freezing conditions. Monitor weather and take solar items indoors for storage as needed. Keep snow or other buildup off the solar panels so that the batteries are able to recharge.
- Remove batteries from equipment that will not be used for an extended period of time.

Troubleshooting

Problem	Solution
The solar lights do not come on.	Check to ensure there are no obstructions over the top of the solar panel. Check to ensure that the batteries are installed correctly and there is nothing blocking the battery terminals from making contact. Check to ensure the solar panel is positioned to sense both daylight and night time. If bright lights shine near or into the solar panel, these lights may trigger the light sensor and the lights may turn off. Bright lights can act like daylight and keep the system from starting. Batteries may need to be changed and vary by use, temperature, weather conditions, and heat. Replace the batteries with the exact same type of rechargeable batteries. Ensure the batteries are fully charged. It is important to charge the batteries for 12 hours in full sun before usage. Cloudy or rainy days may require a longer charging time. In some cases, you may have to open the battery compartment and position the batteries correctly between metal clips as some dislodging may occur during the shipment. Also ensure the correct polarity (+) and (-). Cloudy or rainy days generate far less charge on the solar panel and thus fewer hours of operation. Prolonged cloudy or rainy days can affect performance dramatically.

HAMPTON BAY®

Questions, problems, missing parts? Before returning to the store, call Hampton Bay Customer Service
8 a.m. – 7 p.m., EST, Monday – Friday, 9 a.m. – 6 p.m., EST, Saturday

1-855-HD-HAMPTON

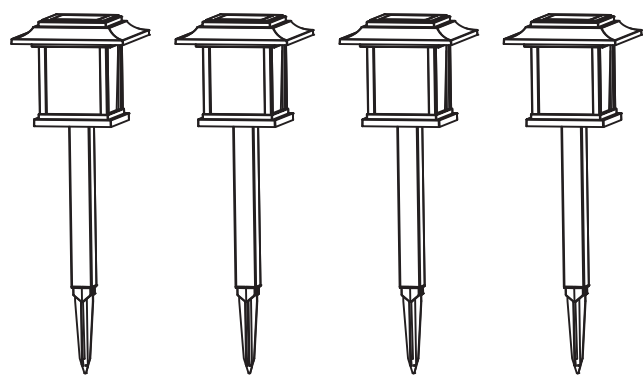
HAMPTONBAY.COM

Retain this manual for future use.

HAMPTON BAY®

GUÍA DE USO Y CUIDADO

PAQUETE DE 4 LUCES SOLARES PARA SENDEROS



¿Tiene preguntas o problemas, o le faltan piezas? Antes de devolver a la tienda, llame a Atención al Cliente de Hampton Bay
Lunes a viernes de 8:00 a.m. a 7:00p.m., EST, y los sábados de 9:00 a.m. a 6:00p.m., EST

1-855-HD-HAMPTON
HAMPTONBAY.COM

GRACIAS

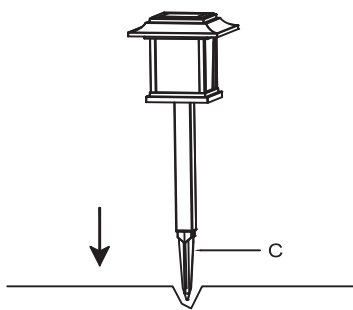
Apreciamos la confianza que ha depositado en Hampton Bay a través de la compra de estas lámparas solares de sendero. Nos esforzamos continuamente para crear productos de calidad diseñados para mejorar su hogar. Visítenos en línea para ver nuestra línea completa de productos disponibles para sus necesidades de mejoramiento del hogar. ¡Gracias por elegir Hampton Bay!

Instalación (continuación)

3 Instalación de las lámparas solares

NOTA: No use un martillo para clavar las estacas de tierra. Esto podría causar daños a las lámparas solares.

- Prepare un agujero en el suelo para cada lámpara solar. Use una herramienta como un destornillador para preparar el orificio de instalación para asegurar que el orificio no sea más grande que la estaca de tierra (C).
- Inserte el conjunto de lámpara solar en el agujero preparado.



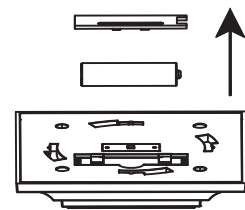
Mantenimiento

REEMPLAZO DE LAS BATERÍAS

ADVERTENCIA: Use solamente baterías recargables de NiMH con estas lámparas solares. No mezcle tipos diferentes de baterías.

PRECAUCIÓN: No use una batería de menos mAh, ya que afectará el desempeño. Las baterías de más mAh son aceptables. Asegúrese de haber colocado las baterías con la polaridad correcta (+) y (-).

NOTA: El desempeño de las baterías se ve afectado por el clima y la temperatura. Espere una reducción del funcionamiento en condiciones adversas de frío, congelación, calor extremo, lugares mojados o con exceso de humedad.



- Desenrosque la parte superior del conjunto de la lámpara solar y quite la tapa de las baterías.
- Saque las baterías viejas y limpie los contactos de las baterías nuevas y de las lámparas solares.
- Reemplace con las nuevas baterías recargables AA de 1.2 V, 700mAh de NiMH.
- Vuelva a colocar la tapa de las baterías.
- Enrosque la parte superior de la cabeza solar sobre el conjunto de la lámpara solar.

Índice

Índice.....	2	Instalación.....	4
Información de seguridad.....	2	Mantenimiento.....	5
Garantía.....	2	Reemplazo de las baterías.....	5
Antes de la instalación.....	3	Cuidado y limpieza.....	6
Planificación de la instalación.....	3	Resolución de problemas.....	6
Cómo funciona la lámpara solar.....	3		
Contenido del paquete.....	3		

Información de seguridad

Lea y comprenda las instrucciones de todo el manual, antes de instalar estas lámparas solares.

ADVERTENCIA: Use solamente baterías recargables de NiMH con estas lámparas solares. No mezcle tipos diferentes de baterías.

ADVERTENCIA: No abra, ni provoque un cortocircuito, o destruya las baterías, ya que podría lesionarse. Las baterías deben ser recicladas o eliminadas adecuadamente.

Garantía

Limitada 1 año

El fabricante garantiza que este producto estará libre durante un (1) año de cualquier defecto debido a materiales defectuosos o mano de obra. Esta garantía aplica solo al consumidor que hace la compra original y solo a productos que se usan para servicio y uso normales. Si se encuentran defectos en este producto, la única obligación del fabricante, y su exclusivo remedio, es la reparación o reemplazo del producto, a criterio del fabricante, suponiendo que el producto no ha sido dañado debido a uso inadecuado, abuso, accidente, modificaciones, alteraciones, negligencia o manejo inadecuado. Esta garantía no aplicará a ningún producto que se instale, ajuste o use inadecuadamente en cualquier manera que no sea congruente con las instrucciones proporcionadas con el producto. Esta garantía no aplicará a un fallo del producto como resultado de un accidente, mal uso, abuso, negligencia, alteración o instalación defectuosa o cualquier otro fallo que no se relacione con errores de la mano de obra. Esta garantía no aplicará al acabado de ninguna parte del producto como puede ser la superficie y/o los efectos del clima, ya que esto se considera desgaste normal. El fabricante no garantiza la idoneidad para cualquier propósito particular, y específicamente renuncia a cualquier garantía expresa o implícita sobre ella, aparte de la garantía contenida en este documento. El fabricante renuncia específicamente a cualquier responsabilidad, y no será responsable de ningún daño o pérdida resultante o incidental, incluidos los costos por mano de obra o gastos incurridos en el reemplazo o reparación de dicho producto.

Comuníquese con el equipo de Atención al Cliente al 1-855-HD-HAMPTON o visite www.HamptonBay.com.

Cuidado y limpieza

- Se recomienda que las lámparas solares no se utilicen en condiciones de congelación. Monitoree el clima y guarde los elementos solares en interiores según sea necesario. No deje que la nieve u otros desechos se acumulen sobre los paneles solares para que las baterías puedan recargarse.
- Extraiga las baterías del equipo si este no se va a utilizar durante un periodo prolongado de tiempo.

Resolución de problemas

Problema	Solución
Las luces solares no se encienden.	Asegúrese de que no haya obstrucciones en la parte superior del panel solar. Compruebe que las baterías estén instaladas correctamente y que no haya nada que impida que los terminales de las baterías entren en contacto. Verifique que el panel solar esté posicionado para detectar tanto la luz del día como la noche. Si hay luces brillantes alumbrando cerca o sobre el panel solar, estas luces pueden activar el sensor de luz y las lámparas pueden apagarse. Las luces brillantes pueden actuar como la luz del día y evitar que el sistema se inicie. Es posible que se necesite cambiar las baterías y su funcionamiento varía según el uso, la temperatura, las condiciones climáticas y el calor. Reemplace las baterías con el mismo tipo exacto de baterías recargables. Asegúrese de que las baterías estén completamente cargadas. Es importante cargar las baterías durante 12 horas a pleno sol antes de usarlas. Los días nublados o lluviosos pueden requerir un tiempo de carga más largo. En algunos casos, es posible que tenga que abrir el compartimento de las baterías y "asentar" las baterías correctamente entre los clips metálicos, ya que se pueden haber desplazado durante el transporte. También asegúrese de que la polaridad (+) y (-) es la correcta. El panel solar genera mucha menos carga durante los días nublados o lluviosos y, por lo tanto, menos horas de funcionamiento. Los días nublados o lluviosos prolongados pueden afectar dramáticamente el desempeño.

Antes de la instalación

PLANIFICACIÓN DE LA INSTALACIÓN

Compare todas las piezas con la lista de contenido del paquete. Verifique que todas las piezas estén incluidas y que no estén dañadas. Si falta alguna pieza o está dañada, comuníquese con el equipo de Atención al Cliente al 1-855-HD-HAMPTON o visite www.HamptonBay.com.

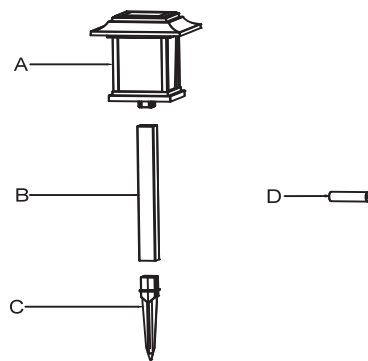
Elija una ubicación para la instalación donde el panel solar pueda absorber la luz solar tanto tiempo como sea posible a lo largo del día. Las sombras proyectadas por las casas, árboles y edificios limitarán la carga de la batería y afectarán el total de horas de funcionamiento de la lámpara.

NOTA: Las baterías están cargadas previamente, pero es posible que se descarguen en alguna medida durante el almacenamiento y el transporte.

CÓMO FUNCIONA LA LÁMPARA SOLAR

Durante las horas de día, el sol cargará la batería en el panel solar y la luz se encenderá al atardecer. La potencia de la luz depende de cuánta luz recibe el panel solar. Coloque el panel solar de forma que reciba toda la luz solar que se pueda. Donde hay iluminación pública u otras luminarias que puedan emitir luz directamente hacia o cerca del panel solar, estas luces podrían activar el sensor de luz y apagar la lámpara. El panel solar debe detectar oscuridad para funcionar.

CONTENIDO DEL PAQUETE

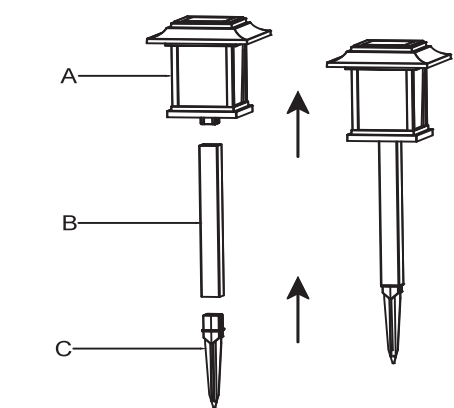


Pieza	Descripción	Cantidad
A	Lámpara solar	4
B	Poste	4
C	Estaca de tierra	4
D	Batería recargable AA de Ni-Mh de 1.2 V, 700mAh (preinstalada)	4

Instalación

1 Ensamblaje de las lámparas solares

- Inserte la parte de abajo de la lámpara solar (A) en la parte superior del poste (B).
- Inserte el tope de la estaca de tierra (C) en la parte inferior del poste (B).
- Repita este paso para cada lámpara solar (A), poste (B) y estaca de tierra (C).

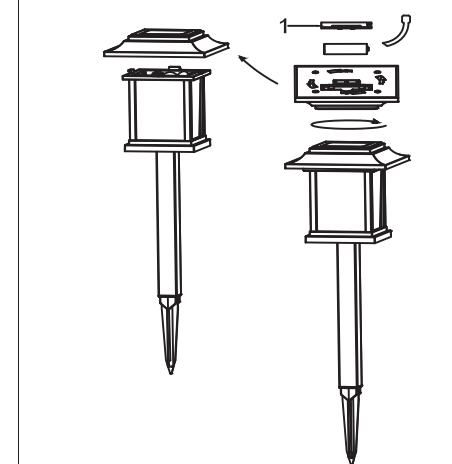


2 Preparación de los paneles solares

NOTA: Para permitir que cada batería alcance su capacidad máxima y funcione correctamente, saque la pestaña de plástico y coloque la lámpara solar a plena luz del sol durante las primeras 12 horas. De no hacerlo, puede reducir la vida útil de la batería o el funcionamiento de la luz. Las baterías pueden tardar varios días en cargarse por completo en días nublados o lluviosos.

NOTA: Para proteger el panel solar contra daños, no use fuerza durante el montaje. Mantenga las pantallas de plástico en el embalaje hasta que las vaya a instalar.

- Desenrosque la parte superior de la lámpara solar y saque la pestaña del compartimento de las baterías (1) ubicado en el lado de abajo del panel solar superior.
- Vuelva a enroscar la parte superior de la lámpara solar.
- Repita estos pasos para cada lámpara solar.



HAMPTON BAY®

¿Tiene preguntas o problemas, o le faltan piezas? Antes de devolver a la tienda, llame a Atención al Cliente de Hampton Bay
Lunes a viernes de 8:00 a.m. a 7:00 p.m., EST, y los sábados de 9:00 a.m. a 6:00 p.m., EST

1-855-HD-HAMPTON
HAMPTONBAY.COM

Guarde este manual para su uso futuro.