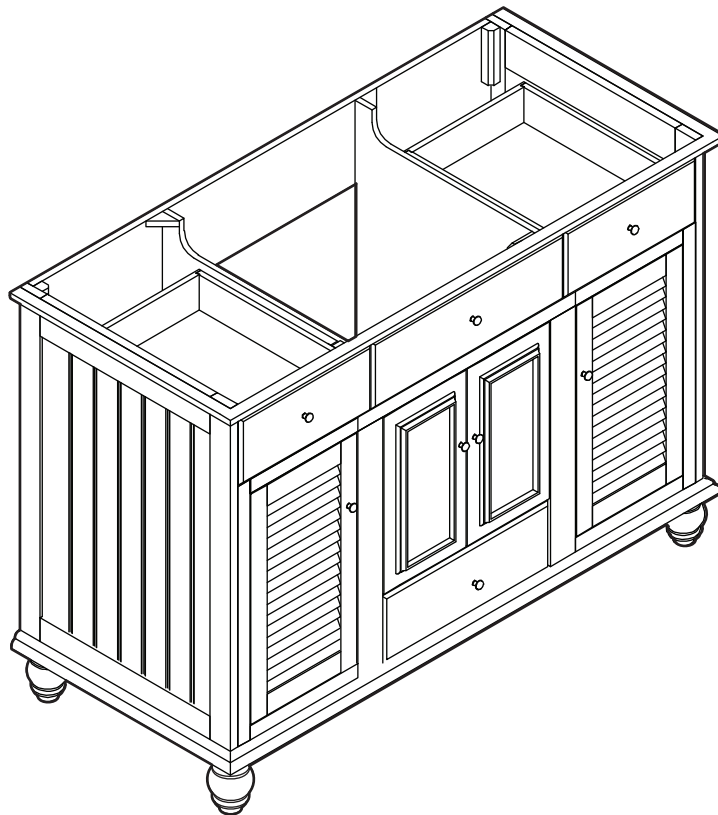


USE AND CARE GUIDE

COTTAGE 48 IN. VANITY



Questions, problems, missing parts? Before returning to the store,
call Home Decorators Collection Customer Service
8 a.m. - 7 p.m., EST, Monday-Friday, 9 a.m. - 6 p.m., EST, Saturday

1-800-986-3460

HOMEDEPOT.COM/HomeDecorators

THANK YOU

We appreciate the trust and confidence you have placed in Home Decorators Collection through the purchase of this vanity. We strive to continually create quality products designed to enhance your home. Visit us online to see our full line of products available for your home improvement needs. Thank you for choosing Home Decorators Collection!

Table of Contents

Table of Contents.....	2	Assembly.....	4
Safety Information.....	2	Maintenance.....	6
Lifetime Limited Warranty.....	2	Care and Cleaning.....	6
Important Health Notice.....	2		
Pre-Assembly.....	3		
Package Contents.....	3		

Safety Information



WARNING: Handle with care. Do not drop, handle roughly, or overtighten screws as this will cause damage to the wood.

NOTICE: Observe local plumbing and building codes.

Warranty

Home Decorators Collection products are manufactured with superior quality standards and workmanship and are backed by a 1-Year Manufacturer's warranty. Home Decorators Collection products are warranted to the original consumer purchaser to be free of defects in materials or workmanship. We will replace FREE OF CHARGE any product or parts that proves defective. Simply, return the product / part to any of The Home Depot retail locations or call 1-800-986-3460 to receive the replacement item. Proof of purchase (original sales receipt) from the original consumer purchaser must be made available for all Home Decorators Collection warranty claims.

This warranty excludes incidental/inconsequential damages and failures due to misuse, abuse or normal wear and tear. This warranty excludes all industrial, commercial & business usage, whose purchasers are hereby, extended a five year limited warranty from the date of purchase, with all other terms of this warranty applying except the duration of warranty.

Some states and provinces do not allow the exclusion or limitation of incidental or consequential damages, so the above limitations may not apply to you. This warranty gives you specific legal rights and you may also have other rights that vary from state to state and province to province. Please see a store or contact 1-800-986-3460 for more details.

IMPORTANT HEALTH NOTICE

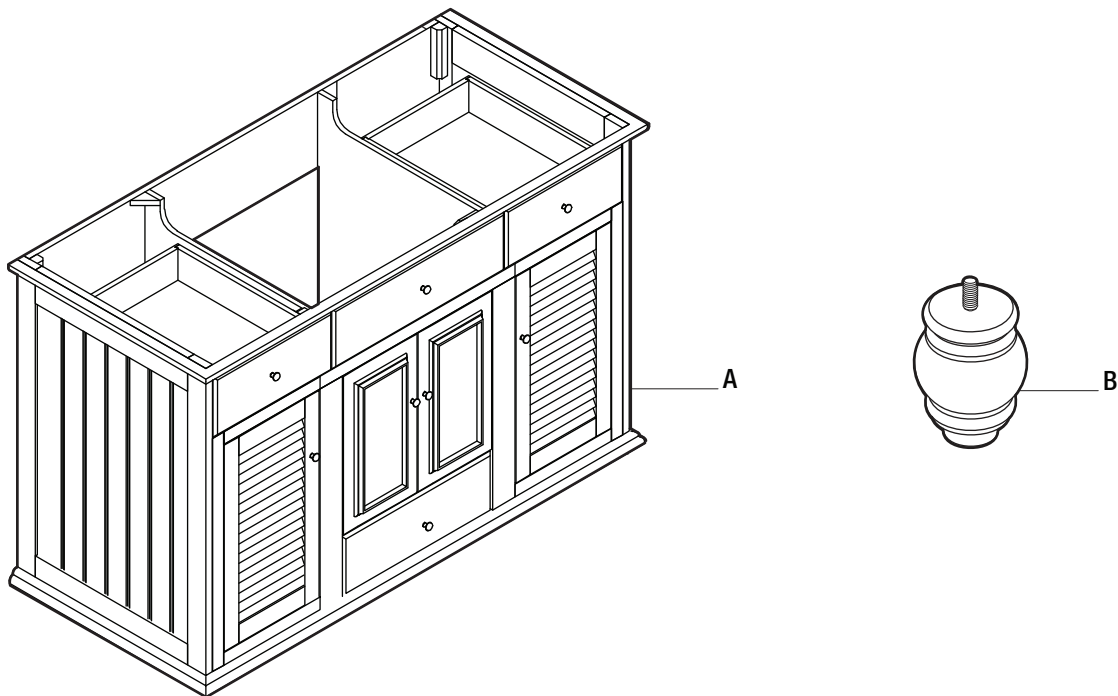
SOME OF THE BUILDING MATERIALS USED IN THIS HOME (OR THESE BUILDING MATERIALS) EMIT FORMALDEHYDE. EYE, NOSE, AND THROAT IRRITATION, HEADACHE, NAUSEA AND A VARIETY OF ASTHMA-LIKE SYMPTOMS, INCLUDING SHORTNESS OF BREATH, HAVE BEEN REPORTED AS A RESULT OF FORMALDEHYDE EXPOSURE. ELDERLY PERSONS AND YOUNG CHILDREN, AS WELL AS ANYONE WITH A HISTORY OF ASTHMA, ALLERGIES, OR LUNG PROBLEMS, MAY BE AT GREATER RISK. RESEARCH IS CONTINUING ON THE POSSIBLE LONG-TERM EFFECTS OF EXPOSURE TO FORMALDEHYDE.

REDUCED VENTILATION MAY ALLOW FORMALDEHYDE AND OTHER CONTAMINANTS TO ACCUMULATE IN THE INDOOR AIR. HIGH INDOOR TEMPERATURES AND HUMIDITY RAISE FORMALDEHYDE LEVELS. WHEN A HOME IS TO BE LOCATED IN AREAS SUBJECT TO EXTREME SUMMER TEMPERATURES, AN AIR-CONDITIONING SYSTEM CAN BE USED TO CONTROL INDOOR TEMPERATURE LEVELS. OTHER MEANS OF CONTROLLED MECHANICAL VENTILATION CAN BE USED TO REDUCE LEVELS OF FORMALDEHYDE AND OTHER INDOOR AIR CONTAMINANTS.

IF YOU HAVE ANY QUESTIONS REGARDING THE HEALTH EFFECTS OF FORMALDEHYDE, CONSULT YOUR DOCTOR OR LOCAL HEALTH DEPARTMENT.

Pre-Assembly

PACKAGE CONTENTS



Part	Description	Quantity
A	Vanity	1
B	Foot	4

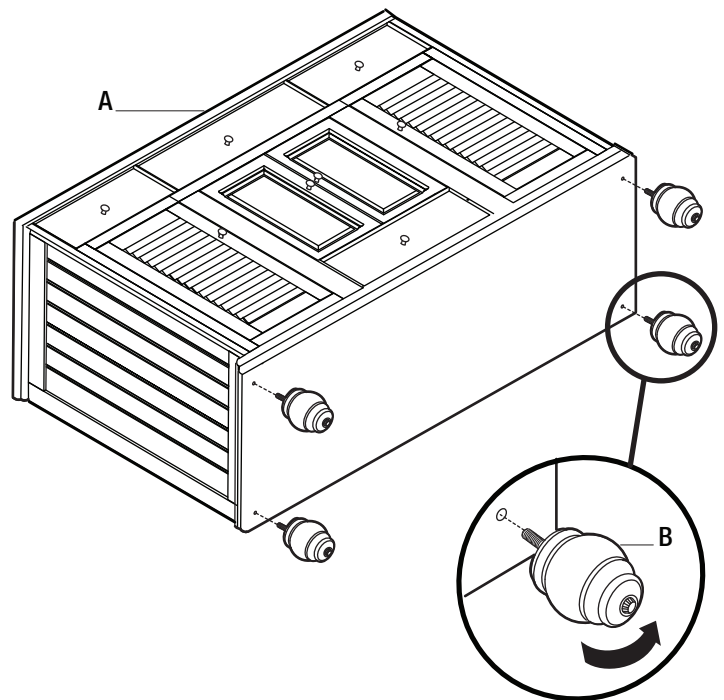
Assembly

1 Attaching the feet



CAUTION: Two people are needed to safely tilt the cabinet and access the underside.

- Carefully tip the cabinet (A) backward to expose the drill holes on the underside near the front.
- Align the screw in the foot (B) with the hole. Turn the foot (B) clockwise until the foot (B) is tight against the cabinet (A).
- Repeat with the other feet (B).

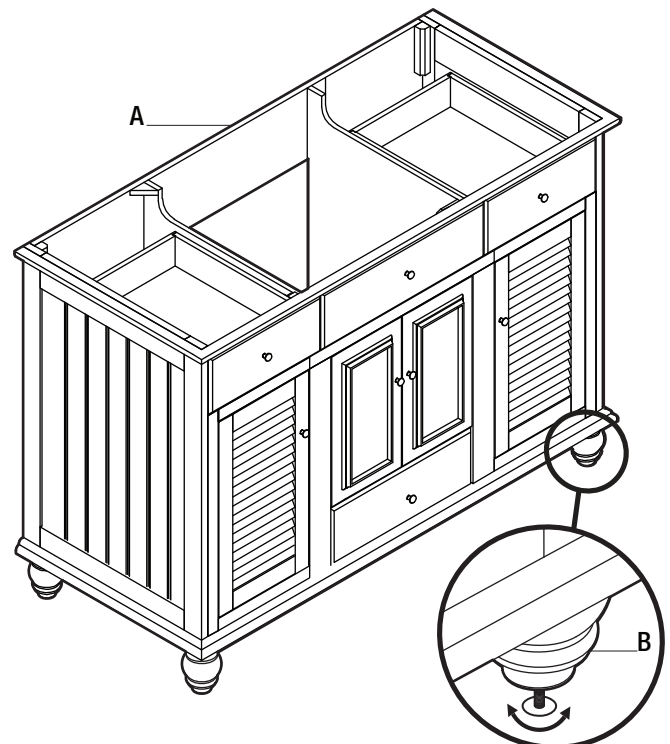


2 Adjusting the leg levelers (optional)



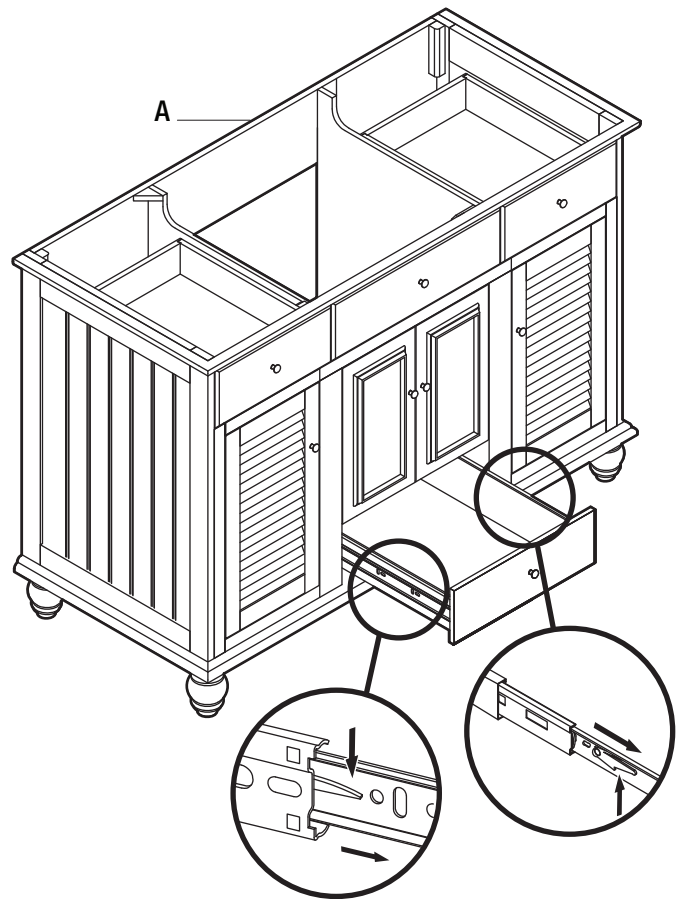
CAUTION: Two people are needed to safely tilt the cabinet and access the leg levelers.

- If the floor is uneven, causing the cabinet (A) to wobble, determine which foot (B) needs to be adjusted in height.
- Carefully tilt the cabinet (A) either backwards or forwards to access the leg leveler.
- Turn the leveler clockwise to make the leg shorter, or counterclockwise to make it longer.
- Repeat as needed with the other feet (B) until the cabinet (A) stands solidly on the floor.



3 Removing the drawer (optional)

- Fully extend the drawer.
- Simultaneously, push down on the latch on the left drawer rail, and push up on the right drawer rail to release the lock.
- Pull the drawer out of the vanity (A).



Maintenance

To protect your bath furniture, we suggest the following:

- Avoid placing your furniture in direct sunlight, as sunlight causes fading.
- Clean up spills immediately. Use a blotting rather than a wiping action. Water left over a long period of time will cause white spots in the finish.
- Alcohol, perfume, after-shave and medications can cause severe finish damage.

Care and Cleaning

For best results in cleaning and polishing your bath furniture, we recommend the following:

- Dust frequently with a clean, soft, dry, lint-free cloth. Clean the surface by rubbing in the direction of the grain.
- Polish your furniture approximately every six months with a product that contains detergents, emulsifiers and mineral oil. The detergents clean dirt from the furniture; the emulsifiers give it body to clean and last longer; the mineral oil is left behind as a barrier for dirt and moisture that can harm the finish. There is no grit to harm the finish, no wax build-up, and no silicone to raise the sheen and act as a barrier for touch-ups and refinishing.
- Clean the outside surface with mild soap, warm water, and a soft cloth.
- On stubborn stains, use a powdered detergent and damp sponge or nylon scouring pad.
- Never use abrasive scouring powders, cleansers, or pads because they will scratch, damage, and dull the surface.

HOME DECORATORS COLLECTION

Questions, problems, missing parts? Before returning to the store,
call Home Decorators Collection Customer Service
8 a.m. - 7 p.m., EST, Monday-Friday, 9 a.m. - 6 p.m., EST, Saturday

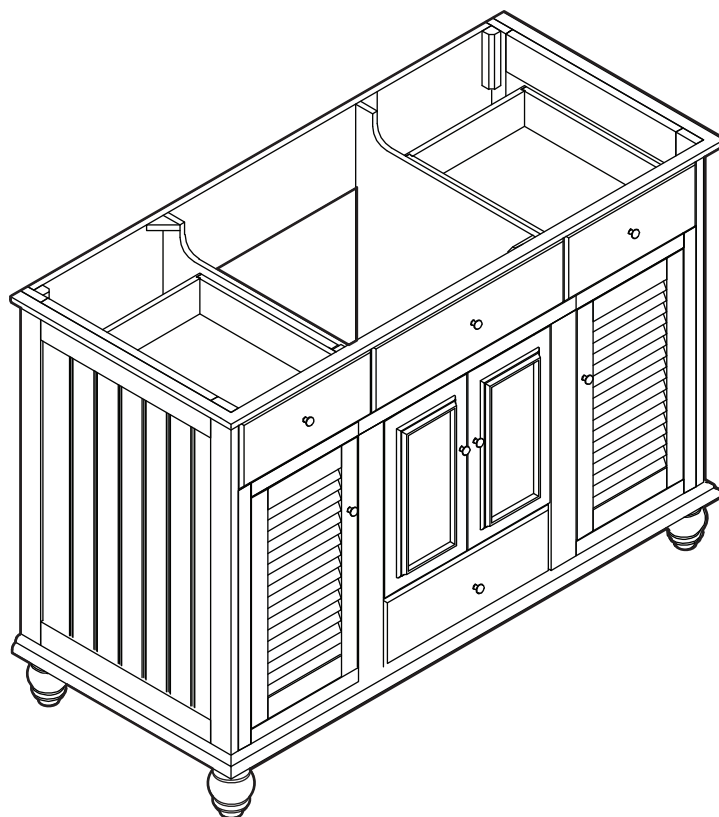
1-800-986-3460

HOMEDEPOT.COM/HomeDecorators

Retain this manual for future use.

GUÍA DE USO Y MANTENIMIENTO

TOCADOR COTTAGE 122cm



¿Preguntas, problemas o piezas faltantes? Antes de devolver a la tienda, comunícate con el servicio al cliente de Home Decorators Collection De lunes a viernes, entre 8:00 a.m. y 7:00 p.m. (hora estándar del Este), y los sábados de 9:00 a.m. a 6:00 p.m. (hora estándar del Este)

1-800-986-3460

HOMEDEPOT.COM/HomeDecorators

GRACIAS POR TU COMPRA

Apreciamos la confianza que has depositado en Home Decorators Collection al comprar este tocador. Nos esforzamos continuamente en crear productos de calidad diseñados para mejorar tu hogar. Visítanos por Internet para ver nuestra línea completa de productos disponibles con vistas a las necesidades de mejora de tu hogar. ¡Gracias por elegir Home Decorators Collection!

Tabla de contenido

Tabla de contenido.....	2	Ensamblaje.....	4
Información de seguridad.....	2	Mantenimiento.....	6
Garantía limitada de por vida.....	2	Mantenimiento y limpieza.....	6
Aviso importante para la salud.....	2		
Preensamblaje.....	3		
Contenido del paquete.....	3		

Información de seguridad



ADVERTENCIA: Manipular con cuidado. No lo dejes caer, no lo manipules bruscamente, ni aprietes demasiado los tornillos pues esto causará daños a la madera.

AVISO: Cumple con las normas locales de plomería y construcción.

Garantía

Los productos de Home Decorators Collection se fabrican con normas y mano de obra de calidad superior, y están respaldados por una garantía del fabricante durante un (1) año. Los productos de Home Decorators Collection están garantizados para el comprador original contra defectos materiales o de fabricación. Reemplazaremos GRATIS cualquier producto o pieza defectuosa. Simplemente retorne el producto / pieza a cualquier tienda de The Home Depot, o llame al 1-800-986-3460 para recibir el artículo de reemplazo. La prueba de compra (recibo original de ventas) del comprador original debe estar disponible para cualquier reclamación de garantía de Home Decorators Collection.

Esta garantía excluye fallas y daños directos/indirectos debido al uso incorrecto, abuso o uso y desgaste normales. Esta garantía excluye todo uso industrial, comercial y de negocios, a cuyos compradores se les extiende una garantía limitada de cinco años a partir de la fecha de compra, manteniendo todos los demás términos de la garantía, con excepción de la duración.

Algunos estados y provincias no permiten la exclusión o limitación de daños directos o indirectos, por ello las limitaciones previamente enunciadas pueden no aplicarse a su caso. Esta garantía le otorga derechos legales específicos y es posible que también goce de otros derechos que varían de un estado a otro y de una provincia a otra. Consulte a un asociado de la tienda o comuníquese al 1-800-986-3460 para obtener más detalles.

AVISO IMPORTANTE PARA LA SALUD:

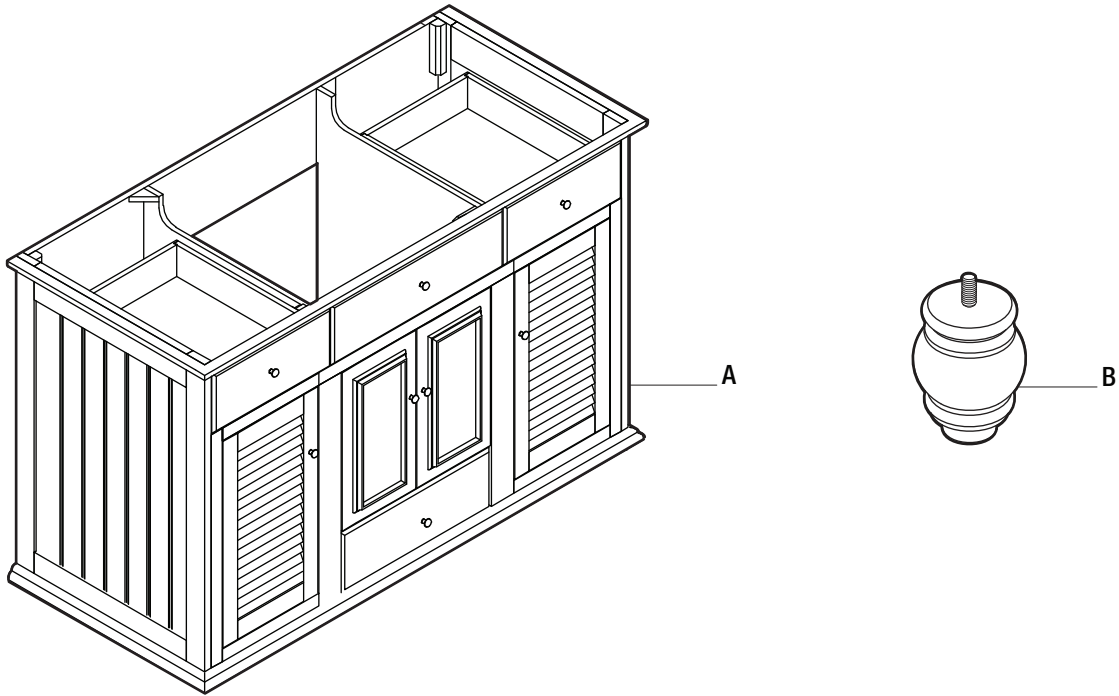
ALGUNOS DE LOS MATERIALES DE CONSTRUCCIÓN USADOS EN ESTA VIVIENDA (O ESTOS MATERIALES DE CONSTRUCCIÓN) EMITEN FORMALDEHÍDO. SE HAN REPORTADO IRRITACIÓN DE LOS OJOS, NARIZ Y GARGANTA, DOLOR DE CABEZA, NÁUSEA Y UNA VARIEDAD DE SÍNTOMAS PARECIDOS AL ASMA, COMO RESULTADO DE LA EXPOSICIÓN AL FORMALDEHÍDO. LAS PERSONAS DE LA TERCERA EDAD Y LOS NIÑOS PEQUEÑOS, ASÍ COMO QUIENQUIERA QUE HAYA PADECIDO DE ASMA, ALERGIAS O PROBLEMAS PULMONARES, PUEDEN ENFRENTAR MAYOR RIESGO. ES CONTINUA LA INVESTIGACIÓN DE LAS POSIBLES CONSECUENCIAS A LARGO PLAZO POR EXPOSICIÓN AL FORMALDEHÍDO.

LA POCA VENTILACIÓN PUEDE CAUSAR QUE EL FORMALDEHÍDO U OTROS CONTAMINANTES SE ACUMULEN EN LA ATMÓSFERA INTERIOR. LAS ALTAS TEMPERATURA Y HUMEDAD EN INTERIORES INCREMENTAN LOS NIVELES DE FORMALDEHÍDO. PARA VIVIENDAS UBICADAS EN ZONAS DE TEMPERATURAS EXTREMAS DURANTE EL VERANO PUEDE USARSE UN SISTEMA DE AIRE ACONDICIONADO A FIN DE CONTROLAR LOS NIVELES DE TEMPERATURA EN INTERIORES. OTROS MEDIOS DE VENTILACIÓN MÉCANICA CONTROLADA PUEDEN USARSE PARA REDUCIR LOS NIVELES DE FORMALDEHÍDO Y OTROS CONTAMINANTES DEL AIRE EN INTERIORES.

SI TIENES ALGUNA PREGUNTA O DUDA CON RESPECTO A LOS EFECTOS DEL FORMALDEHÍDO EN LA SALUD, CONSULTA A TU MÉDICO O LLAMA AL DEPARTAMENTO DE SALUD LOCAL.

Preensamblaje

CONTENIDO DEL PAQUETE



Pieza	Descripción	Cantidad
A	Tocador	1
B	Pata	4

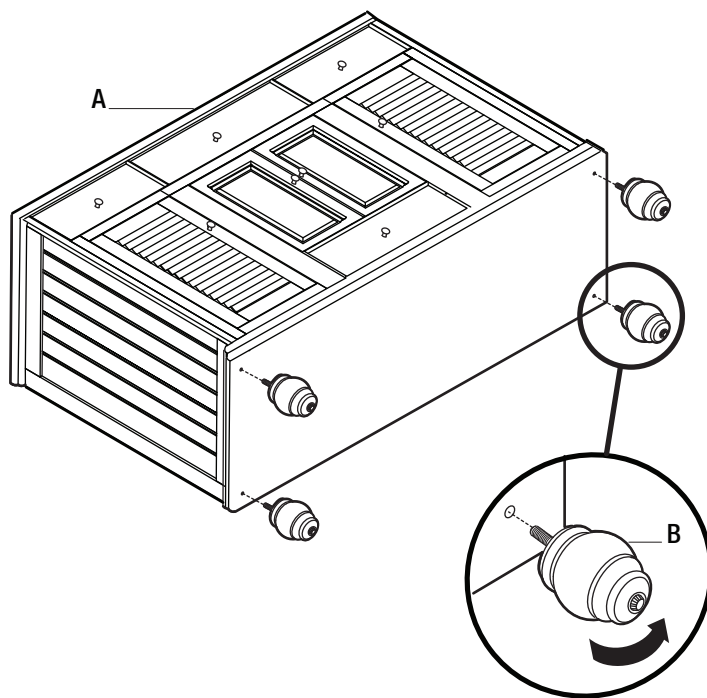
Ensamblaje

1 Cómo fijar las patas



PRECAUCIÓN: Se necesitan dos personas para inclinar de forma segura el tocador y acceder la parte inferior.

- Inclina cuidadosamente el tocador (A) hacia atrás para dejar al descubierto los orificios perforados en la parte inferior cercana al frente.
- Alinea el tornillo de la pata (B) con el orificio. Gira la pata (B) en el sentido de las manecillas del reloj hasta que la pata (B) esté bien ajustada al tocador (A).
- Repita con los otros patas (B).

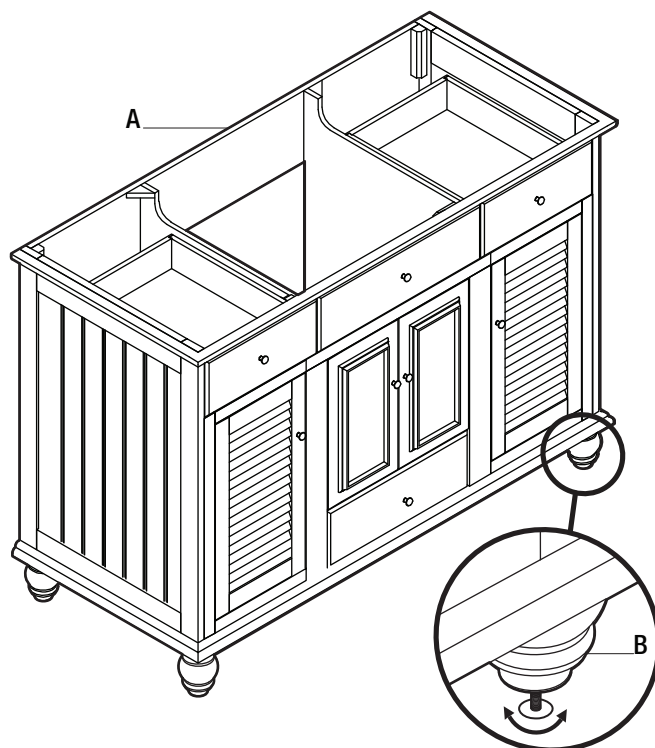


2 Cómo ajustar los niveladores de las patas (opcional)



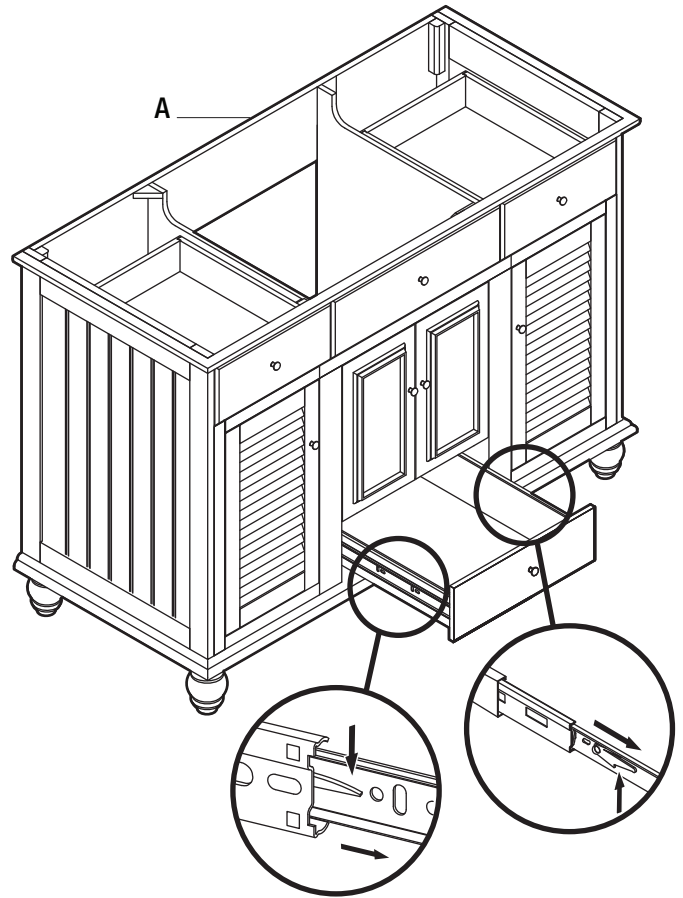
PRECAUCIÓN: Se necesitan dos personas para inclinar de forma segura el tocador y acceder a los niveladores de patas.

- Si el piso está desnivelado, provocando que el gabinete (A) se balancee, determina qué pata (B) necesita un ajuste de altura.
- Inclina con cuidado el tocador (A) hacia delante o hacia atrás para acceder al nivelador de las patas.
- Gira el nivelador hacia la derecha para acortar la pata o hacia la izquierda, para alargarla.
- Repite la operación según sea necesario para la otra pata (B) hasta que el tocador (A) quede firme sobre el piso.



3 Cómo quitar los cajones (opcional)

- Extiende completamente el cajón.
- Simultáneamente, empuje hacia abajo el pestillo del cajón izquierdo riel, y empuje hacia arriba en el riel derecho del cajón para liberar el bloqueo.
- Saque el cajón del tocador (A).



Mantenimiento

Para proteger tus muebles de baño, recomendamos lo siguiente:

- Evita poner tus muebles bajo la luz directa del sol, pues causa decoloración.
- Limpia los derrames al momento. Es mejor que absorbas los derrames con un paño seco sin pasarlo. Si dejas estancada el agua por mucho tiempo, producirá manchas blancas en el acabado.
- El alcohol, los perfumes, las lociones para después de afeitarse y las medicinas líquidas pueden causar graves daños al acabado.

Mantenimiento y limpieza

Para lograr mejores resultados al limpiar y pulir tus muebles de baño, recomendamos lo siguiente:

- Quita frecuentemente el polvo con un paño sin pelusas, seco, suave y limpio. Limpia la superficie restregando en la dirección de la veta.
- Pule tus muebles cada seis meses aproximadamente con algún producto que contenga detergentes, emulsionantes y aceite mineral. Los detergentes limpian la suciedad del mueble; los emulsionantes le dan cuerpo para limpiar y durar más; el aceite mineral permanece como una barrera para la suciedad y la humedad que pueden dañar el acabado. No hay polvo para dañar el acabado, ni acumulación de cera, ni silicona para aumentar el brillo y actuar como una barrera para retoques y renovación del acabado.
- Limpia la superficie exterior con jabón suave, agua tibia y un paño suave.
- Para manchas difíciles, usa un detergente en polvo y una esponja húmeda o una esponjilla de nylon.
- Nunca uses polvos, limpiadores, o esponjillas abrasivas porque rayarán, dañarán y opacarán la superficie.

HOME DECORATORS COLLECTION

**¿Preguntas, problemas o piezas faltantes? Antes de devolver a la tienda,
comúnicate con el servicio al cliente de Home Decorators Collection
De lunes a viernes, entre 8:00 a.m. y 7:00 p.m. (hora estándar del Este),
y los sábados de 9:00 a.m. a 6:00 p.m. (hora estándar del Este)**

1-800-986-3460

[HOMEDEPOT.COM/HomeDecorators](https://www.homedepot.com/HomeDecorators)

Conserva este manual para uso en el futuro.

