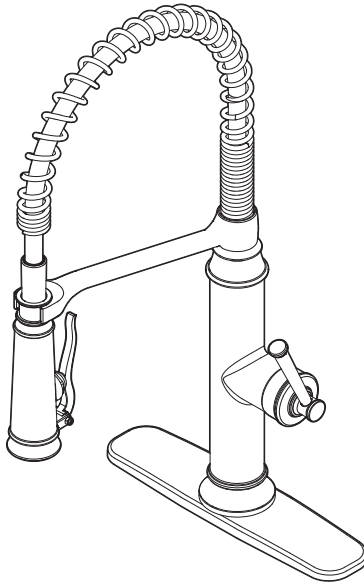




Model#	OMSID#
FP1B4202SS	310617862
FP1B4202BL	310617858
FP1B4202CP	310617871
FP1B4202ORB	310617866

INSTALLATION AND CARE GUIDE

PULL-DOWN KITCHEN FAUCET



Questions, problems, missing parts?

Before returning to the store, call Glacier Bay Customer Service
8 a.m. - 7 p.m., EST, Monday - Friday
9 a.m. - 6 p.m., EST, Saturday

1-855-HD-GLACIER

HOMEDEPOT.COM/GLACIERBAY

THANK YOU

We appreciate the trust and confidence you have placed in Glacier Bay through the purchase of this kitchen faucet. We strive to continually create quality products designed to enhance your home. Visit us online to see our full line of products available for your home improvement needs. Thank you for choosing Glacier Bay!

Table of Contents

Important Information	2	Installation	4
Warranty	2	Operation	7
Pre-Installation	2	Care and Cleaning	8
Planning Installation	2	Troubleshooting	8
Tools and Hardware Required	2	Service Parts	9
Package Contents	3		

Important Information

- Observe all local plumbing and building codes.
- Cover the drain in your sink to avoid losing parts.
- Review the care and cleaning section included in this guide.

Warranty

LIMITED LIFETIME WARRANTY

Glacier Bay products are manufactured with superior quality standards and workmanship and are backed by our limited lifetime warranty. Glacier Bay products are warranted to the original consumer purchaser to be free of defects in materials or workmanship. We will replace **FREE OF CHARGE** any product or parts that prove defective. Simply return the product / part to any of The Home Depot retail locations or call 1-855-HD-GLACIER (1-855-434-5224) to receive the replacement item. Proof of purchase (original sales receipt) from the original consumer purchaser must be made available for all Glacier Bay warranty claims.

This warranty excludes incidental / inconsequential damages and failures due to misuse, abuse or normal wear and tear. This warranty excludes all industrial, commercial & business usage, whose purchasers are hereby, extended a five year limited warranty from the date of purchase, with all other terms of this warranty applying except the duration of the warranty.

Some states and provinces do not allow the exclusion or limitation of incidental or consequential damages, so the above limitations may not apply to you. This warranty gives you specific legal rights and you may also have other rights that vary from state to state and province to province. Please see a store or contact 1-855-HD-GLACIER for more details.

Pre-Installation

PLANNING INSTALLATION

Before you begin to install this product, ensure that all parts are present. Compare parts with the package contents list. If any part is missing or damaged, do not attempt to install the product. Contact customer service for replacement parts.

TOOLS AND HARDWARE REQUIRED



Adjustable wrench



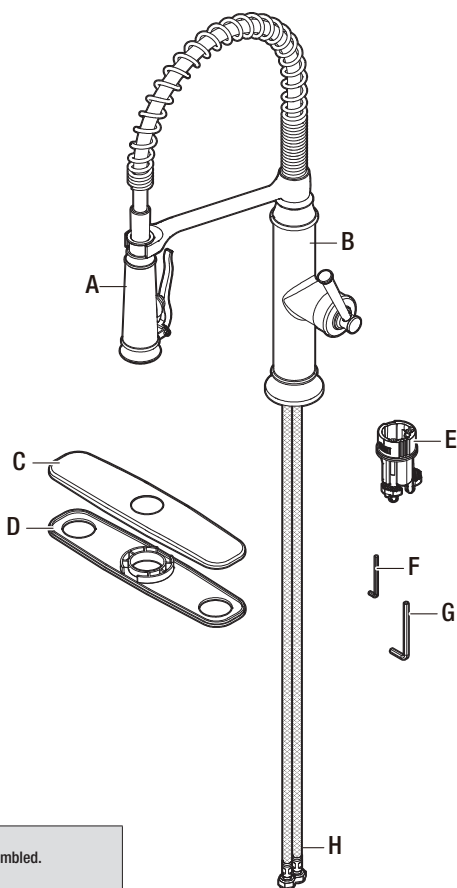
Safety goggles



Sealant

Pre-Installation (continued)

PACKAGE CONTENTS



NOTE: *items come pre-assembled.

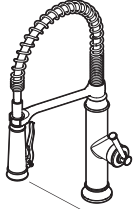
Part	Description	Quantity
A	Spray head	1
B	Faucet body	1
C	Deck plate	1
D	Putty plate	1
E	Top mounting fixture	1
F	Small hex wrench	1
G	Large hex wrench	1
H	Water supply line	2

Installation

1 Installing the faucet assembly

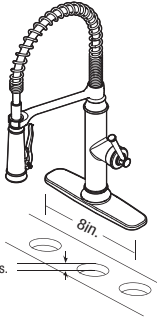
- Shut off the water supply. Remove the old faucet.
- Clean the mounting surface.
- Check for the proper thickness of the sink.

Without deck plate



1-1/2 in. (38 mm) Max Deck Thickness.
Ø 1-3/8 in. (35 mm) Min.
Ø 1-1/2 in. (38 mm) Max.

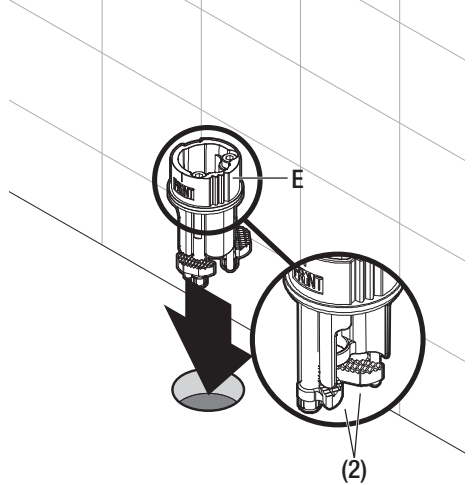
With deck plate



1 in. (25 mm) Max Deck Thickness.
Ø 1-3/8 in. (35 mm) Min.
Ø 1-1/2 in. (38 mm) Max.

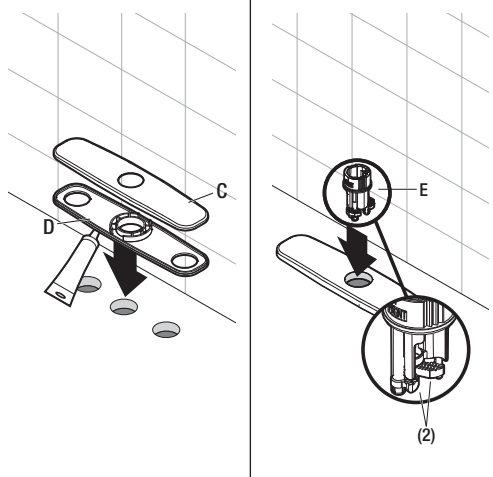
2.a Installing the faucet without the deck plate

- Rotate the two half-moon locking nuts (2) inward before inserting the top mounting fixture (E) into the sink.
- Insert the top mounting fixture (E) into the sink.



2.b Installing the faucet with the deck plate

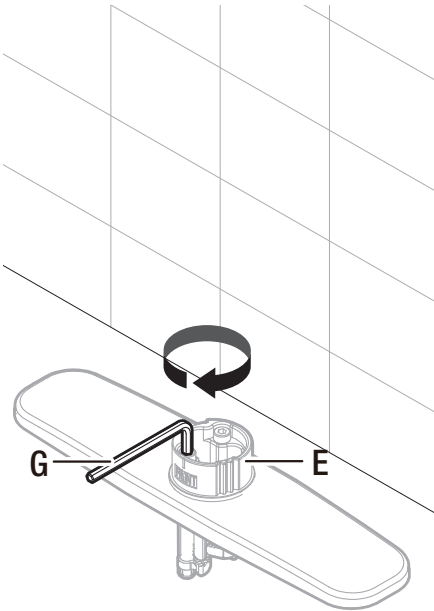
- Place a bead of clear silicone sealant (not included) around the base of the putty plate (D). Place the putty plate (D) and the deck plate (C) on the sink.
- Rotate the two half-moon locking nuts (2) inward before inserting the top mounting fixture (E) into the sink.
- Insert the top mounting fixture (E) into the sink.



Installation (continued)

3 Tightening the top mounting fixture

- Use one hand to hold the top mounting fixture (E) and the second hand to tighten the two screws with the allen wrench (G) until the locking nuts secure the top mounting fixture (E) on the sink. Make sure the "FRONT" mark on the top mounting fixture (E) faces the front of the sink while tightening the screws.

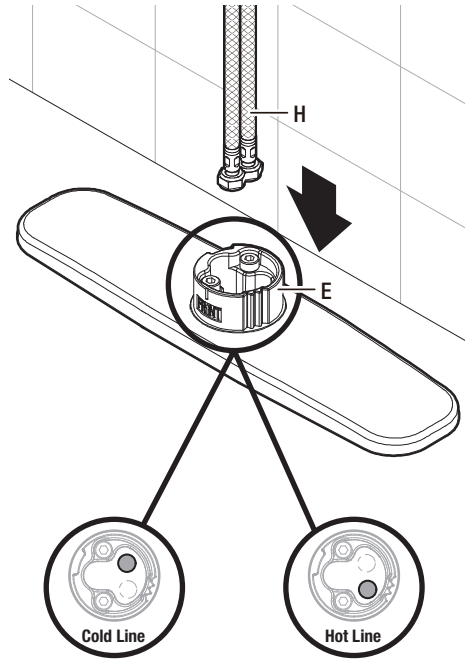


4 Inserting the hose

- Insert the water supply line (H) through the small hole of the top mounting fixture (E).

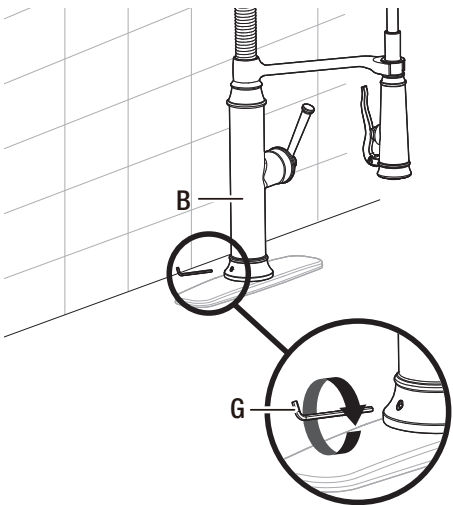
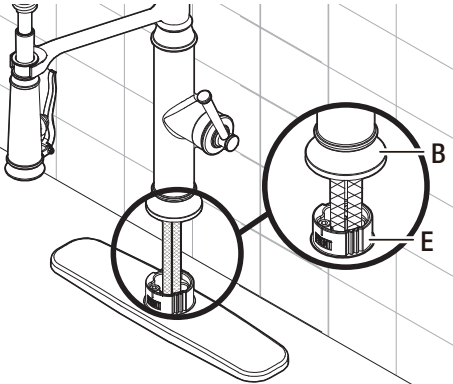


NOTE: When inserting the flexible hoses through the large hole, ensure there is no significant twisting or deformation of the hoses prior to faucet.



5 Securing the faucet body

- Loosen the set screw at the bottom of the faucet body (B).
- Align the set screw hole at the bottom of the faucet to the recess on the top mounting fixture (E) and then set the faucet body (B) to the top mounting fixture (E). Ensure there are no gaps between the faucet body (B) and the mounting surface.
- Tighten the set screw with the hex wrench (G).

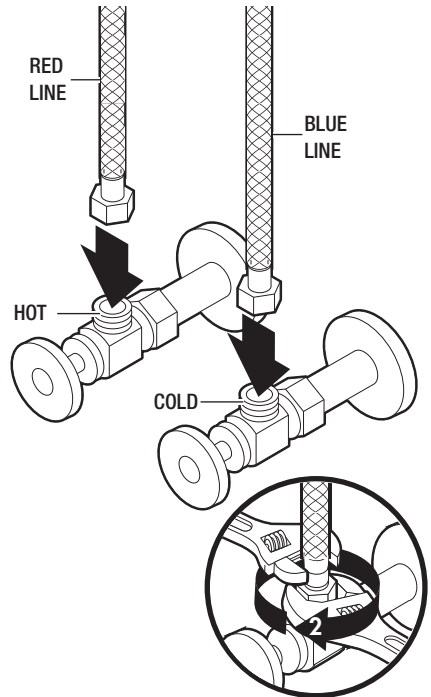


6 Connecting supply lines



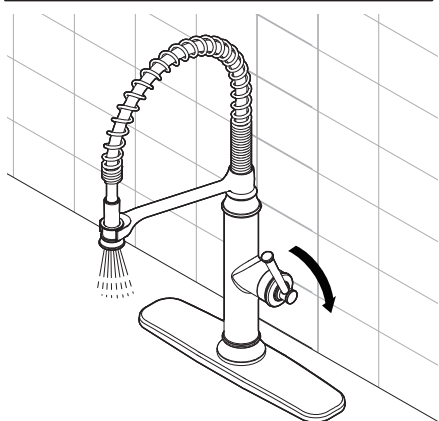
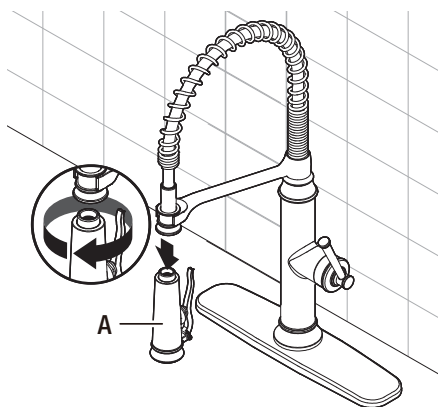
CAUTION: Ensure the supply lines do not kink, twist or bend into a "V" or "L" shape during installation. Do not use if there are visible signs of damage.

- Use an adjustable wrenches to connect and tighten the supply lines to the supply valves.
- Connect the red supply line to the hot water supply valve.
- Connect the blue supply line to the cold water supply valve.



1 Checking for leaks

- Detach the spray head (A) from the pull-down spray hose (H). Hold the pull-down spray water supply line (H) firm to prevent it from retracting into the faucet body (B).
- Ensure the handle is in the off position. Turn the hot and cold water supplies on and check all connections for leaks. If leaks are discovered, check the connections to ensure they are tight and properly secured.
- Lift the handle to allow the water to run for approximately one minute. This flushes away any debris that could damage the internal parts.
- Turn the water off and reattach the spray head (A).



Care and Cleaning

- To clean, wipe down with a damp cloth and towel dry.
- Do not use abrasive cleaners, steel wool, or harsh chemicals when cleaning this faucet, or the warranty will be voided.

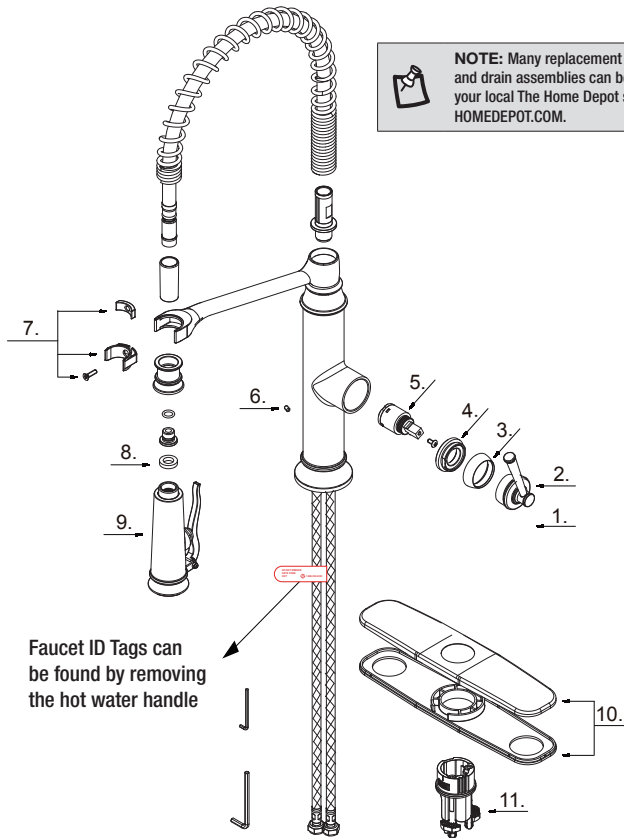
Troubleshooting



NOTE: Refer to the service parts section in this manual for a detailed drawing showing the location of the parts listed below.

Problem	Possible Cause	Solution
Leaks underneath handle.	<ul style="list-style-type: none"><input type="checkbox"/> Locking nut has come loose.<input type="checkbox"/> O-ring on cartridge is dirty or damaged.	<ul style="list-style-type: none"><input type="checkbox"/> Tighten the locking nut.<input type="checkbox"/> Clean or replace O-ring.
There is no hot or cold water.	<ul style="list-style-type: none"><input type="checkbox"/> The water supply line was accidentally kinked during installation and is limiting the water flow through.	<ul style="list-style-type: none"><input type="checkbox"/> Reinstall the water supply line.

Service Parts



NOTE: Many replacement cartridges, aerators, and drain assemblies can be purchased at your local The Home Depot store or online at HOMEDEPOT.COM.

Faucet ID Tags can be found by removing the hot water handle

Part	Description	Part No.
1	Set Screw (M5*4L)	A075210
2	Metal Handle Assembly	A662A66
3	Trim Ring	A103121
4	Adjusting Ring	A104259
5	Ceramic Disc Cartridge	A507906N-31
6	Screw (M5 *8mm L)	A075208
7	Magnetic Holder	A663B01

Part	Description	Part No.
8	Seal	A088093N
9	Pull-Down Spray Head	A568028N
10	Cover Plate & Putty Plate	A667003
11	Top Mounting Fixture	A527105

* Specify finish



Questions, problems, missing parts?

Before returning to the store, call Glacier Bay Customer Service

8 a.m. - 7 p.m., EST, Monday - Friday

9 a.m. - 6 p.m., EST, Saturday

1-855-HD-GLACIER

HOMEDEPOT.COM/GLACIERBAY

Retain this manual for future use.

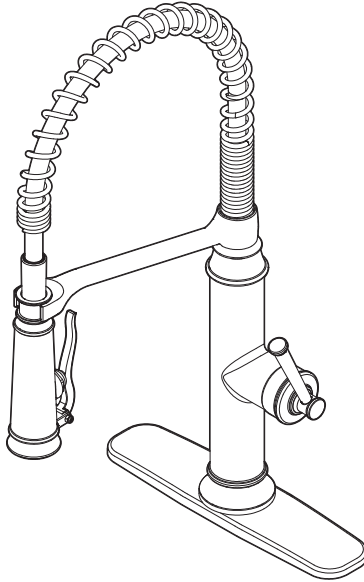


Núm. de modelo
FP1B4202SS
FP1B4202BL
FP1B4202CP
FP1B4202ORB

Núm. de omsid
310617862
310617858
310617871
310617866

GUÍA DE INSTALACIÓN Y CUIDADO

GRIFO RETRÁCTIL PARA COCINA



¿Tiene preguntas, problemas, o faltan piezas?

de lunes a viernes de 8 a.m. a 7 p.m., hora local del Este
de lunes a viernes de 9 a.m. a 6 p.m., sábado

1-855-HD-GLACIER

HOMEDEPOT.COM/GLACIERBAY

GRACIAS

Apreciamos la confianza que ha depositado en Glacier Bay por la compra de este grifo para cocina. Nos esforzamos por crear continuamente productos de calidad diseñados para mejorar su hogar. Visítenos en internet para ver nuestra línea completa de productos disponibles para sus necesidades de mejorar su hogar. ¡Gracias por elegir a Glacier Bay!

Tabla de Contenido

Información Importante	2	Instalación	4
Garantía.....	2	Operación.....	7
Pre-instalación	2	Cuidado y Limpieza	8
Planificación de la Instalación	2	Solución de Problemas.....	8
Herramientas y Piezas Necesaria.....	2	Piezas de Repuesto	9
Contenido del Paquete.....	3		

Información Importante

- Cumpla con todos los códigos locales de plomería y de construcción.
- Tape el desagüe del lavabo para evitar que se pierdan piezas.
- Lea el apartado cuidado y limpieza de esta guía.

Garantía

GARANTÍA DE POR VIDA LIMITADA

Los productos de Glacier Bay están fabricados con normas y mano de obra de calidad superior y están respaldados por nuestra garantía de por vida limitada. Los productos de Glacier Bay están garantizados al comprador consumidor original de estar libres de defectos en materiales o mano de obra. Reemplazaremos LIBRE DE CARGOS cualquier producto o pieza que se demuestre está defectuosa. Simplemente, devuelva el producto a cualquiera de las ubicaciones de venta al detalle de The Home Depot o llame al 1-855-HD Glacier (1-855-434-5224) para recibir el artículo de reemplazo. La prueba de compra (recibo de venta original) del comprador consumidor original debe estar disponible para todos los reclamos de garantía de Glacier Bay.

Esta garantía excluye daños y fallos incidentales / consecuenciales debido al mal uso, abuso o desgaste normal por el uso. Esta garantía excluye todos los usos industriales, comerciales y de negocios, a cuyos compradores por la presente, se les ha ampliado una garantía limitada de cinco años a partir de la fecha de compra, con todos los otros artículos de esta garantía que aplican excepto la duración de la garantía.

Algunos estados y provincias no permiten la exclusión o la limitación de los daños incidentales o consecuenciales, por lo tanto, las limitaciones y exclusiones anteriores podrían no aplicar a usted. Esta garantía le otorga derechos legales específicos y también puede tener otros derechos que varían de un estado a otro. Por favor, vaya a una tienda o llame al 1-855-HD Glacier para más detalles.

Pre-instalación

PLANIFICACIÓN DE LA INSTALACIÓN

Antes de comenzar a instalar este producto, asegúrese de que todas las partes estén presentes. Compare las partes con la lista de contenido del paquete. Si hace falta alguna parte o se encuentra dañada, no intente instalar el producto. Póngase en contacto con servicio al cliente para las partes de reemplazo.

HERRAMIENTAS Y PIEZAS NECESARIAS



Llave ajustable



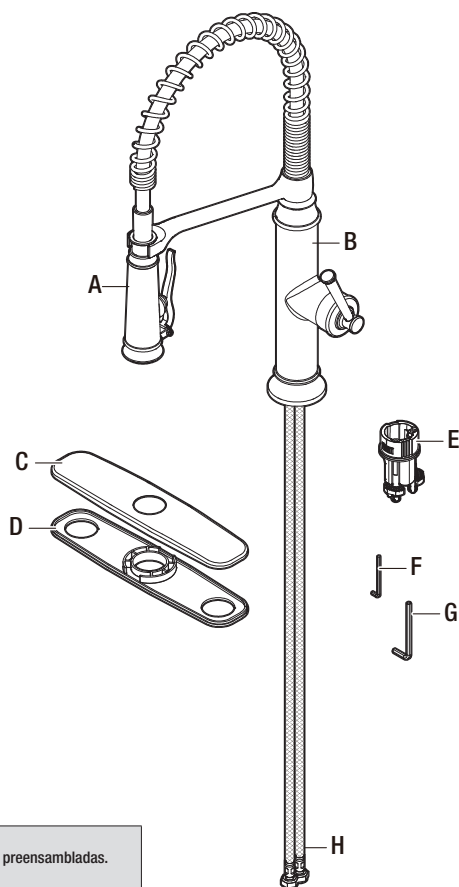
Gafas de seguridad



Sellador

Pre-instalación (continuación)

CONTENIDO DEL PAQUETE



NOTA: *Las piezas vienen preensambladas.

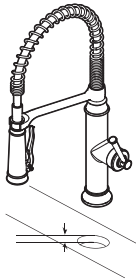
Pièce	Description	Quantité
A	Cabezal de rociador	1
B	Cuerpo del grifo	1
C	Placa de cubierta	1
D	Placa para masilla	1
E	Soporte de montaje superior	1
F	Llave hexagonal pequeño	1
G	Llave hexagonal grande	1
H	Línea de suministro de agua	2

Instalación

1 Instalación del conjunto del grifo

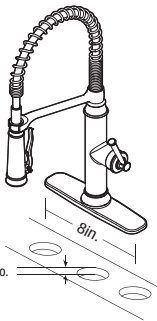
- Cierre el suministro de agua. Retire el grifo viejo.
- Limpie la superficie donde va a montar el grifo.
- Verifica el grosor adecuado del fregadero.

Sin placa de cubierta



1-1/2 in. (38 mm)
Grosor máximo del fregadero.
Ø 1-3/8 in. (35 mm) Min.
Ø 1-1/2 in. (38 mm) Max.

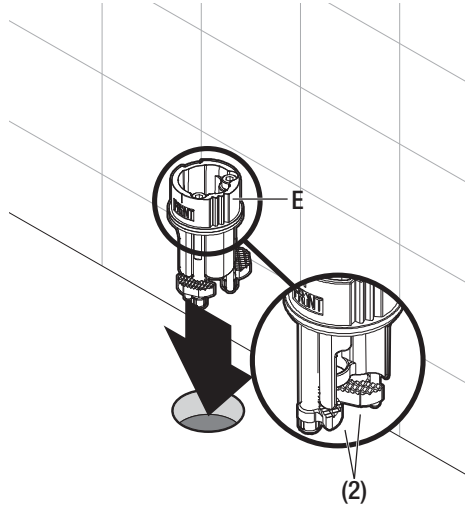
Con placa de cubierta



1 in. (25 mm)
Grosor máximo del fregadero.
Ø 1-3/8 in. (35 mm) Min.
Ø 1-1/2 in. (38 mm) Max.

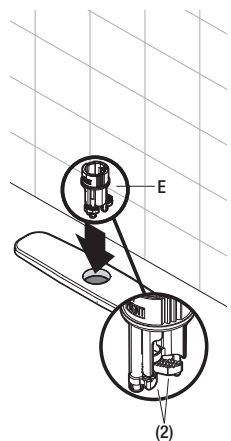
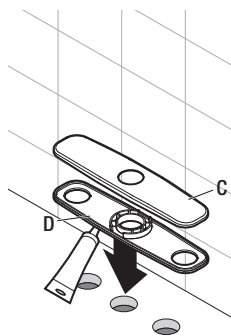
2.a Instalación del grifo sin la placa de cubierta

- Rota las dos contratuercas de media luna (2) hacia adentro antes de colocar la soporte de montaje superior (E) en el fregadero.
- Coloca la soporte de montaje superior (E) en el fregadero.



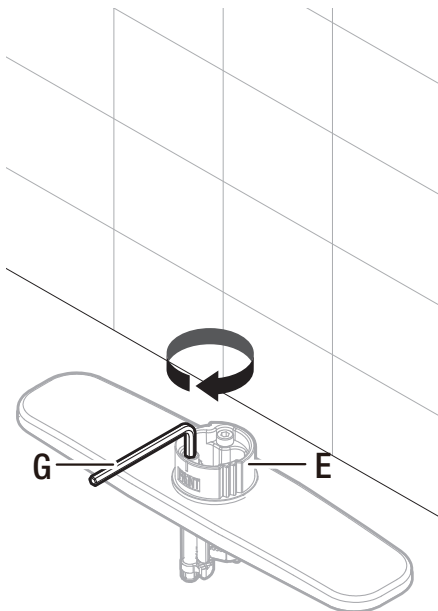
2.b Instalación del grifo con la placa de cubierta

- Ponga una cordón de sellador de silicona transparente (no incluido) alrededor de la base de la placa para masilla (D). Coloca la placa para masilla (D) y la placa de cubierta (C) sobre el fregadero.
- Rota las dos contratuercas de media luna (2) hacia adentro antes de colocar la soporte de montaje superior (E) en el fregadero.
- Coloca la soporte de montaje superior (E) en el fregadero.



3 Fijación de la soporte de montaje superior

- Utilice una mano para mantener la soporte de montaje superior (E) y la segunda mano para apretar los dos tornillos con la llave allen (G) hasta que las contratuercas aseguren la soporte de montaje superior (E) en el fregadero. Asegúrese de que la marca "FRONT" en la soporte de montaje superior (E) se enfrenta a la parte parte delantera del fregadero mientras aprieta los tornillos.

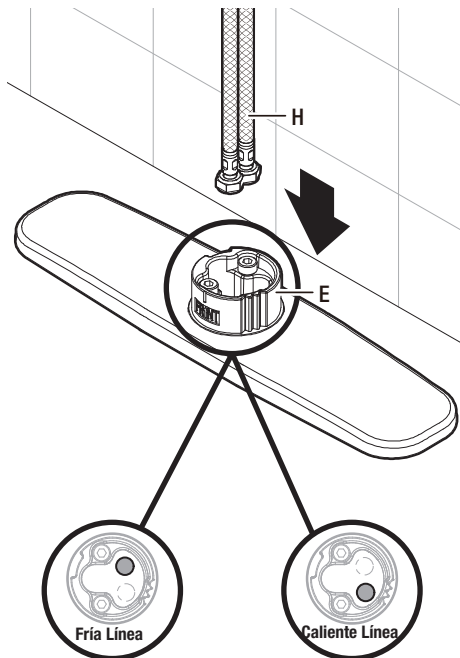


4 Inserción de la manguera

- Inserta la línea de suministro de agua (H) a través del pequeño orificio de la soporte de montaje superior (E).

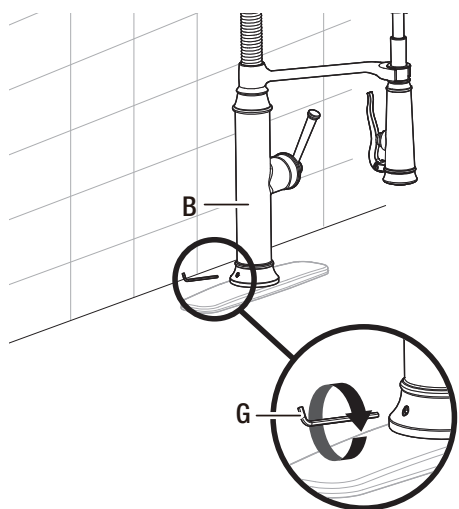
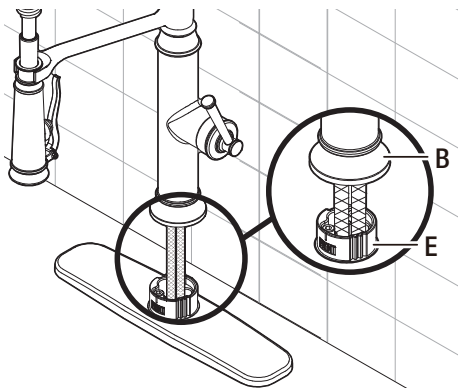


NOTA: Al insertar las mangueras flexibles a través del orificio grande, asegúrese de que no hay torsión significativa o deformación de las mangueras antes de conectar el grifo a la base.



5 Fijación del cuerpo del grifo

- Afloje el tornillo de fijación en la parte inferior del cuerpo del grifo (B). Alinee el orificio del tornillo de fijación en la parte inferior del grifo en el hueco sobre la soporte de montaje superior (E) y une el cuerpo del grifo (B) a la soporte de montaje superior (E). Asegura que no hay espacio entre el grifo (B) y la superficie de montaje.
- Apriete el tornillo de fijación con la llave allen (G).

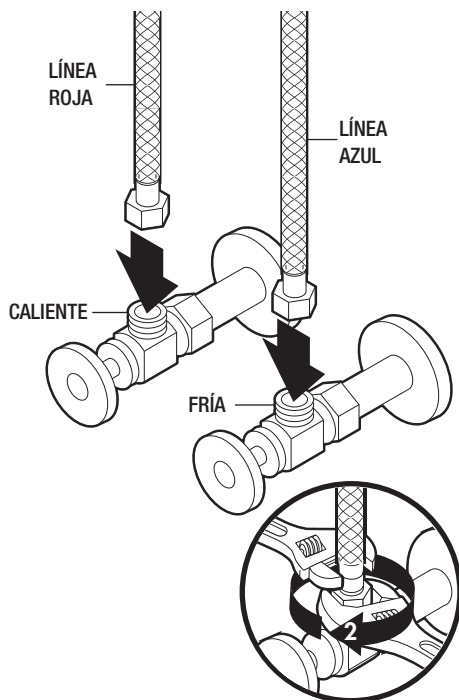


6 Conexión de las líneas de suministro



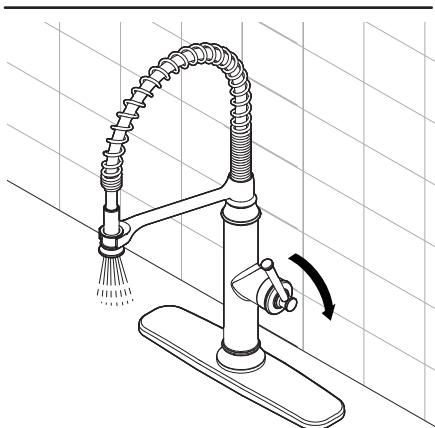
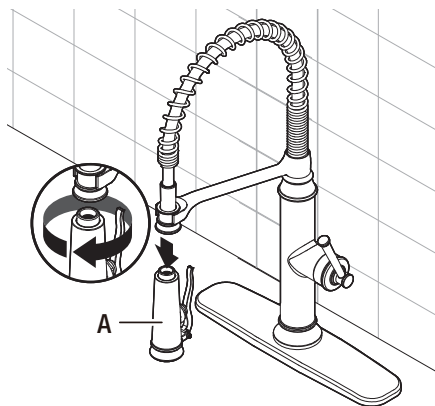
PRECAUCIÓN: Asegúrese que las líneas de suministro no se retuerzan, torcer o doblar en una "V" o "L" durante la instalación. No lo use si hay signos visibles de daños.

- Utilice dos llaves ajustable para conecta y apretar las líneas de suministro de agua a las válvulas de suministro.
- Conecte la línea de suministro de rojo a la válvula de suministro de agua caliente.
- Conecte la línea de suministro de azul a la válvula de suministro de agua fría.



1 Comprobación de fugas

- Retire el grifo cabezal de rociador (A) de la manguera del grifo extraíble (H). Sostén firmemente la línea de suministro de agua (H) para evitar que se retraiga (B).
- Compruebe que la manija esté en posición cerrada. Abra la alimentación de agua fría y caliente y compruebe todas las conexiones si hay fugas. Si encuentra alguna pérdida de agua, verifique las conexiones y compruebe que estén bien aprietes y debidamente instaladas.
- Levante la manija para permitir que el agua corra durante un minuto aproximadamente. Esto limpia cualquier residuo que pudiera dañar las piezas internas.
- Apaga el agua y vuelva a colocar el grifo cabezal de rociador (A).



Cuidado y Limpieza

- Limpie con un trapo húmedo y seque con un paño.
- No use limpiadores abrasivos, lana metálica ni productos químicos fuertes para limpiar el grifo o la garantía podría anularse.

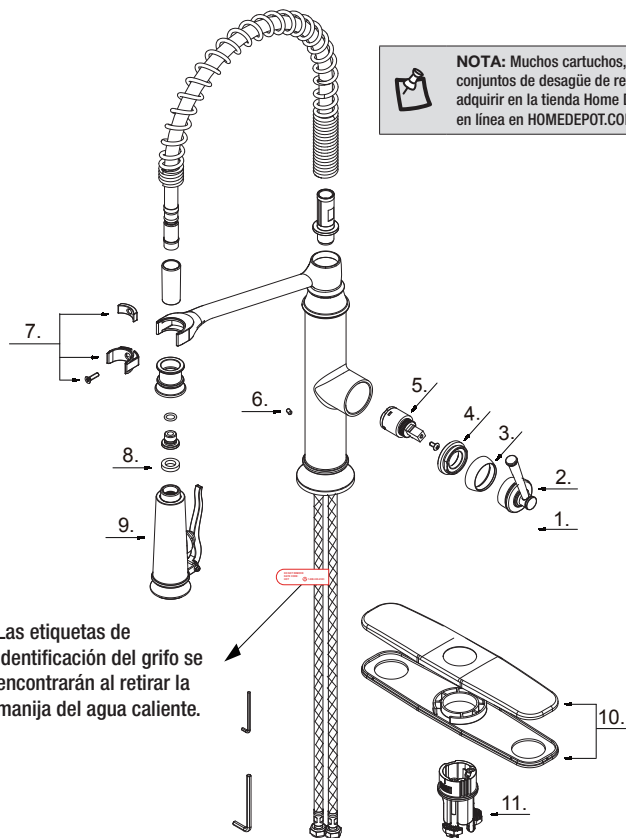
Solución de Problemas



NOTA: Consulte la sección de piezas de repuesto de este manual para ver dibujos detallados sobre la ubicación de las piezas enumeradas abajo.

Problema	Posible causa	Solución
Goteo debajo de la llave.	<ul style="list-style-type: none"><input type="checkbox"/> La tuerca de retención está floja.<input type="checkbox"/> El aro tórico en el cartucho está sucio o dañado.	<ul style="list-style-type: none"><input type="checkbox"/> Aprieta la tuerca de retención. Limpia o
NO hay agua caliente o fría.	<ul style="list-style-type: none"><input type="checkbox"/> La línea de suministro de agua era torcida por accidente durante la instalación y está limitando el flujo de agua a través.	<ul style="list-style-type: none"><input type="checkbox"/> Vuelva a instalar la tubería de suministro de agua.

Piezas de Repuesto



NOTA: Muchos cartuchos, aireadores y conjuntos de desagüe de repuesto se pueden adquirir en la tienda Home Depot más próxima o en línea en HOMEDEPOT.COM.

Las etiquetas de identificación del grifo se encontrarán al retirar la manija del agua caliente.

Pieza	Descripción	Pieza No.
1	Tornillo de presión (M5*4L)	A075210
2	Ensamblaje de manija metálicas	A662A66
3	Argolla ornamental	A103121
4	Anillo de ajuste	A104259
5	Juego de cartucho de disco de cerámica	A507906N-31
6	Tornillo (M5 *8mm L)	A075208
7	Soporte magnético	A663B01

Pieza	Descripción	Pieza No.
8	Sello	A088093N
9	Deslizable de la cabeza de rociado	A568028N
10	Ensamblaje del Cubierta	A667003
11	Ensamblaje de vástago	A527105

* Especifique el acabado



¿Tiene preguntas, problemas, o faltan piezas?

**Antes de regresar a la tienda, llame a Servicio al Cliente de Glacier Bay
de lunes a viernes de 8 a.m. a 7 p.m., hora local del Este
de lunes a viernes de 9 a.m. a 6 p.m., sábado**

1-855-HD-GLACIER

HOMEDEPOT.COM/GLACIERBAY

Conserve este manual para uso futuro.