

1-800-218-2494

If you have any questions, or you're missing parts, call our customer care department.

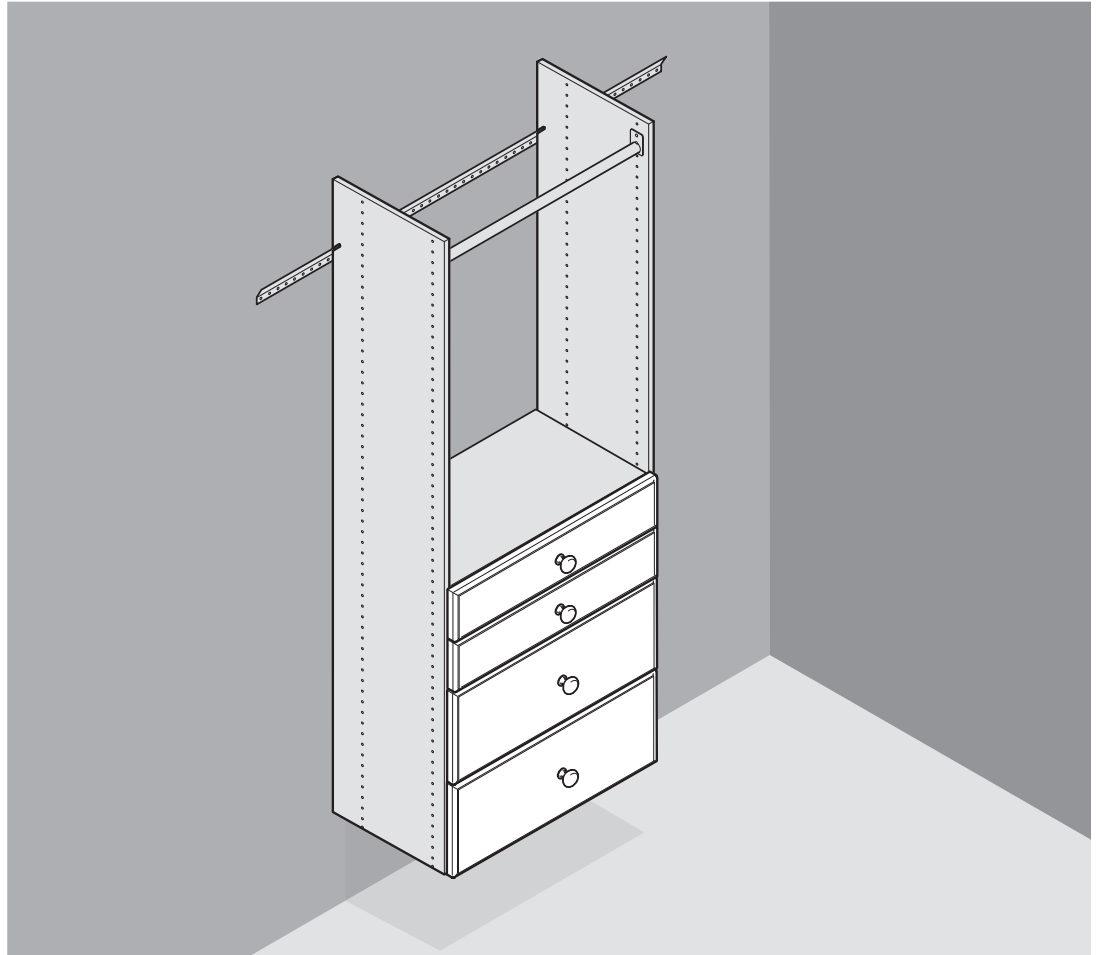
MONDAY – FRIDAY
 8AM TO 5PM EST

Si tienes alguna pregunta o te falta alguna pieza, comunícate con nuestro departamento de servicio al cliente.

LUNES A VIERNES
 8AM A 5PM HORA
 DEL ESTE

Si vous avez des questions ou s'il manque des pièces, communiquez avec notre service à la clientèle.





DU LUNDI AU VENDREDI
 DE 8 H À 17 H, HNE

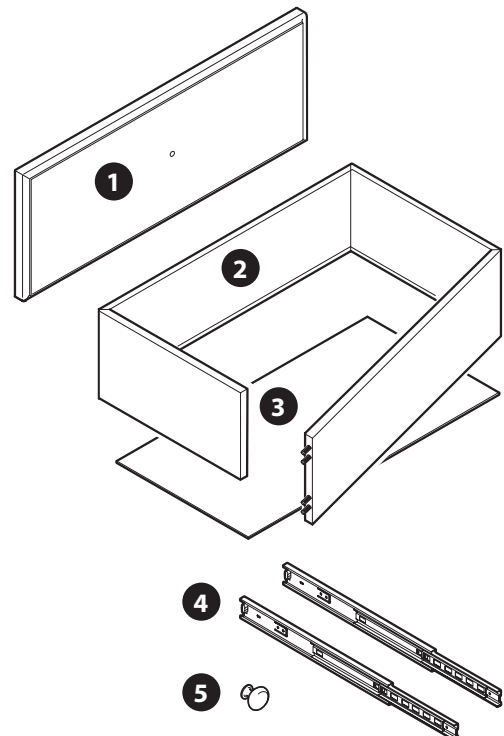


LOOK INSIDE • MIRA EL INTERIOR • CONTENU DE LA BOÎTE

- 1** drawer front (1)
frente de la gaveta (1)
avant du tiroir (1)
- 2** drawer wrap (1)
envoltura de las gavetas (1)
enveloppe du tiroir(1)
- 3** drawer bottom (1)
parte inferior de la gaveta (1)
fond du tiroir (1)
- 4** ball-bearing slides (2)
guía de desplazamiento con
cojinete de bolas (2)
glissière à roulement à billes (2)
- 5** knob (1)
perilla (1)
poignée (1)

Hardware included
Incluye herrajes
Pièces de fixation comprises

-  #8 x 1" drawer adjusting screws (2)
#8 x 1" gaveta tornillo de ajuste (2)
#8 x 1" vis de réglage tiroir (2)
-  #6 x 1/2" flat head screws (6)
#6 x 1/2" tornillos de cabeza plana (6)
#6 x 1/2" vis à tête plate (6)
-  euro screws (4)
tornillos euro (4)
vis euros (4)
-  white glue pouch (1)
bolsa de pegamento blanco (1)
sachet de colle blanche (1)



Get the big picture.

Analiza el proyecto a grandes rasgos.

Ayez une vue d'ensemble.

Read these installation instructions. Check to see you have all the parts on the hardware list. If you're adding optional components, such as drawers, you'll find instructions for installing them in their cartons.

Lee estas instrucciones para la instalación. Verifica que tienes todas las piezas que figuran en la lista de herrajes. Si agregas componentes opcionales, como gavetas, encontrarás las instrucciones para instalarlos en sus cajas.

Lisez les directives d'installation qui suivent. Assurez-vous d'avoir toutes les pièces indiquées sur la liste. Les directives d'installation des éléments optionnels (tiroirs, etc.) figurent dans leurs boîtes respectives.

Check wall type.

Revisa el tipo de pared.

Vérifiez le type de mur.

The screws and toggle bolts in the carton should only be used on standard drywall, wallboard, or sheetrock walls. To attach the system to other walls, such as cement or block, use suitable wall anchors, available from your local hardware store.

Los tornillos y pernos acodados en la caja sólo deben usarse en drywall estándar, tableros o sheetrock. Para acoplar el sistema a otras paredes, como cemento o bloque, usa anclajes para pared apropiados y disponibles en tu tienda de herrajes local.

Les vis et les boulons à ailettes ne doivent être utilisés que sur une cloison sèche, un panneau mural ou un panneau de gypse. Pour effectuer une installation sur d'autres types de mur tels que des murs en ciment ou en parpaing, utilisez les ancrages appropriés en vente chez votre quincaillier.

Remove existing shelves and rods.

Quita los estantes y varillas existentes.

Enlevez les tablettes et les tringles existantes.

Optional: repair any wall holes and repaint now.

Opcional: repara cualquier orificio en la pared y vuelve a pintar.

Facultatif: bouchez les trous et repeindre.

LIFETIME LIMITED WARRANTY

The Stow Company products are manufactured using the highest quality materials to exact tolerances. Our products include a limited lifetime warranty. For a complete copy see www.TheStowCompany.com.

GARANTÍA LIMITADA DE POR VIDA

Los productos The Stow Company se fabrican con materiales de la más alta calidad para tolerancias exactas. Nuestros productos incluyen una garantía limitada de por vida. Para ver una copia completa de la garantía, visite www.TheStowCompany.Com.

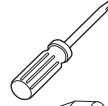
GARANTIE LIMITÉE À VIE

Les produits The Stow Company sont fabriqués de matériaux de la plus haute qualité dans les marges de tolérance exactes. Nos produits sont assujettis à une garantie limitée à vie. Pour obtenir une copie intégrale, consultez www.TheStowCompany.Com.

Gather the tools you'll need.

Reúne las herramientas que necesitarás.

Rassemblez les outils dont vous avez besoin.



SCREWDRIVER
DESTORNILLADOR
TOURNEVIS



RUBBER Mallet
MAZO DE GOMA
MAILLET EN CAOUTCHOUC

IMPORTANT HEALTH NOTICE.

Some of the building materials used in this home (or these building materials) emit formaldehyde. Eye, nose, and throat irritation, headache, nausea and a variety of asthma-like symptoms, including shortness of breath, have been reported as a result of formaldehyde exposure. Elderly persons and young children, as well as anyone with a history of asthma, allergies, or lung problems, may be at greater risk. Research is continuing on the possible long-term effects of exposure to formaldehyde.

Reduced ventilation may allow formaldehyde and other contaminants to accumulate in the indoor air. High indoor temperatures and humidity raise formaldehyde levels. When a home is to be located in areas subject to extreme summer temperatures, an air-conditioning system can be used to control indoor temperature levels. Other means of controlled mechanical ventilation can be used to reduce levels of formaldehyde and other indoor air contaminants.

If you have any questions regarding the health effects of formaldehyde, consult your doctor or local health department.

AVISO IMPORTANTE DE SALUD.

Algunos de los materiales de construcción utilizados en esta casa (o estos materiales de construcción) emiten formaldehído. La exposición a formaldehído se debe a la irritación de los ojos, la nariz y la garganta, el dolor de cabeza, las náuseas y una variedad de síntomas parecidos al asma, incluida la dificultad para respirar. Las personas mayores y los niños pequeños, así como cualquier persona con antecedentes de asma, alergias o problemas pulmonares, pueden estar en mayor riesgo. La investigación continúa sobre los posibles efectos a largo plazo de la exposición al formaldehído.

La ventilación reducida puede permitir que el formaldehído y otros contaminantes se acumulen en el aire interior. Las altas temperaturas y la humedad en el interior aumentan los niveles de formaldehído. Cuando se va a ubicar una casa en áreas sujetas a temperaturas extremas de verano, se puede usar un sistema de aire acondicionado para controlar los niveles de temperatura en el interior. Se pueden usar otros medios de ventilación mecánica controlada para reducir los niveles de formaldehído y otros contaminantes del aire interior.

Si tiene alguna pregunta sobre los efectos del formaldehído en la salud, consulte a su médico o al departamento de salud local.

AVIS DE SANTÉ IMPORTANT.

Certains des matériaux de construction utilisés dans cette maison (ou ces matériaux de construction) émettent du formaldéhyde. Une irritation des yeux, du nez et de la gorge, des maux de tête, des nausées et une variété de symptômes semblables à l'asthme, y compris l'essoufflement, ont été signalés à la suite d'une exposition au formaldéhyde. Les personnes âgées et les jeunes enfants, ainsi que toute personne ayant des antécédents d'asthme, d'allergies ou de problèmes pulmonaires, peuvent être plus à risque. Les recherches se poursuivent sur les effets possibles à long terme de l'exposition au formaldéhyde.

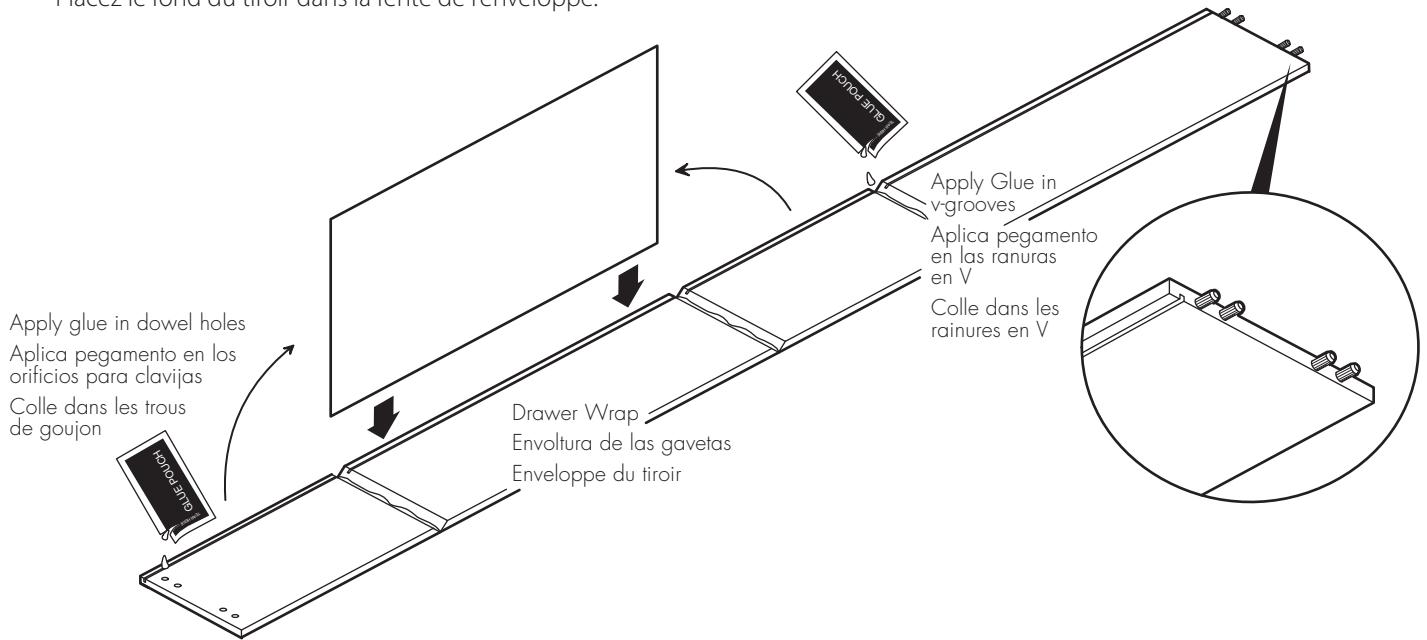
Une ventilation réduite peut permettre l'accumulation de formaldéhyde et d'autres contaminants dans l'air intérieur. Les températures intérieures élevées et l'humidité augmentent les niveaux de formaldéhyde. Lorsqu'une maison doit être située dans des zones soumises à des températures estivales extrêmes, un système de climatisation peut être utilisé pour contrôler les niveaux de température intérieure. D'autres moyens de ventilation mécanique contrôlée peuvent être utilisés pour réduire les niveaux de formaldéhyde et d'autres contaminants de l'air intérieur.

Si vous avez des questions concernant les effets du formaldéhyde sur la santé, consultez votre médecin ou le service de santé local.

1 Lay the drawer wrap flat on the floor. Apply a small amount of glue (provided) into the dowel holes, and then apply glue into the three (3) v-grooves. Position the drawer bottom into the slot on the drawer wrap.

Extiende la envoltura de la gaveta sobre el piso. Aplica una pequeña cantidad de pegamento (incluido) en los orificios para clavijas y luego aplica pegamento en las tres (3) ranuras en V. Coloca la gaveta en la ranura de la envoltura de la gaveta.

Posez l'enveloppe du tiroir à plat sur le plancher. Appliquez une petite quantité de colle (fournie) dans les trous de goujon, et ensuite dans les trois rainures en V. Placez le fond du tiroir dans la fente de l'enveloppe.



2 Assemble drawer box. Fold the drawer wrap around drawer bottom. Tap the doweled corners together with a rubber mallet, so ends are tight and corners square. Wipe off excess glue and allow to dry.

El armazón de gavetas está ensamblado. Pliega la envoltura de la gaveta alrededor de la parte inferior de la gaveta. Golpea las clavijas del esquinero con un mazo de caucho para fijar los extremos y cuadrar el esquinero. Limpia el exceso de pegamento y déjalo secar.

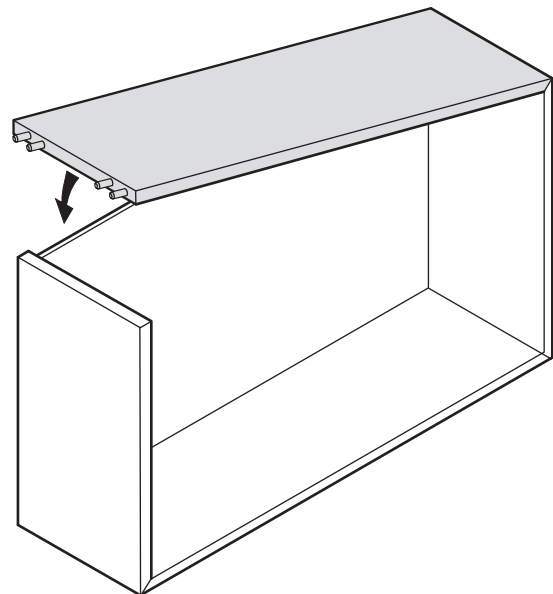
Assemblez la boîte du tiroir. Pliez l'enveloppe du tiroir autour du fond. Frappez légèrement le coin goujonné avec un maillet en caoutchouc afin que les extrémités soient serrées et les coins bien carrés. Enlevez la colle en trop et laissez sécher.

NOTE • NOTA • REMARQUE

Make certain drawer box is square, or it may not close properly.

Asegúrate de que el armazón de la gaveta sea cuadrado o no podrás cerrarla apropiadamente.

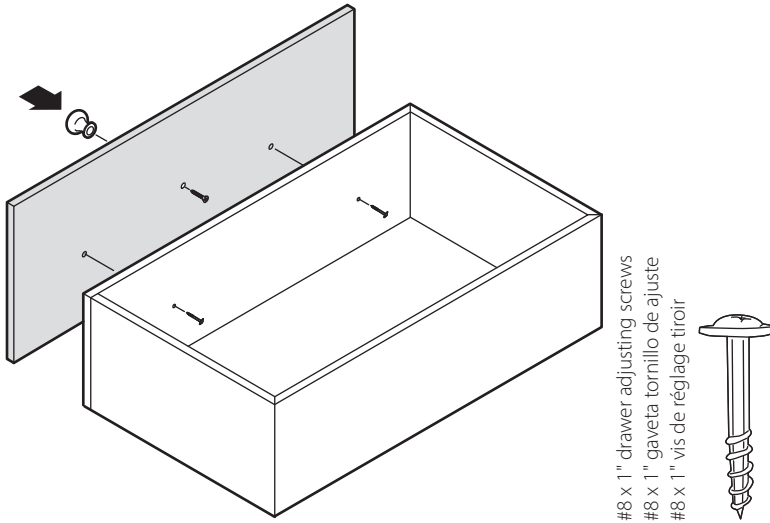
Assurez-vous que la boîte du tiroir est carrée; sinon, le tiroir ne se fermera pas correctement.



3 Attach the knob to drawer front with supplied screw. Attach drawer front to the drawer box using (2) #8 x 1" drawer adjusting screws. Hand tighten the screws with a screwdriver to bring the drawer front to drawer wrap.

Coloca la perilla en el frente de la gaveta con el tornillo suministrado. Coloca el frente de la gaveta en el armazón de la gaveta con (2) gaveta tornillo de ajuste #8 x 1". Ajusta manualmente los tornillos con un destornillador para llevar el frente de la gaveta hasta la envoltura de la gaveta.

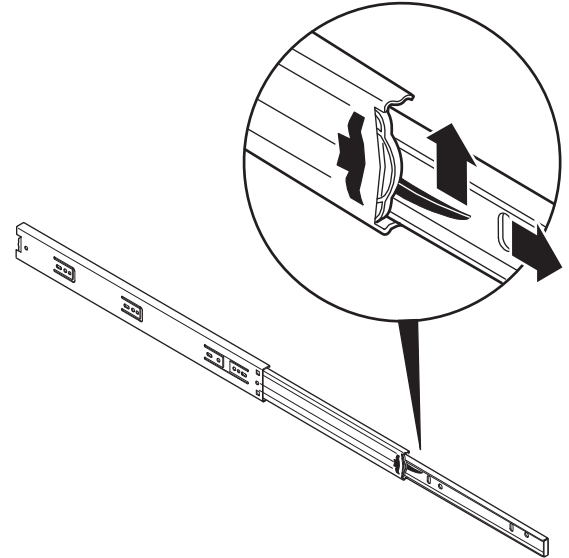
Fixez la poignée à l'avant du tiroir, à l'aide des vis fournies. Fixez l'avant du tiroir sur la boîte au moyen de deux vis de réglage tiroir n° 8 x 1 po. Serrez les vis avec un tournevis pour fixer l'avant du tiroir sur l'enveloppe.



4 Separate slide halves from each other by lifting the lever (1), and pulling apart the slide (2).

Utiliza la palanca (1) para separar las dos mitades de la guía de deslizamiento (2).

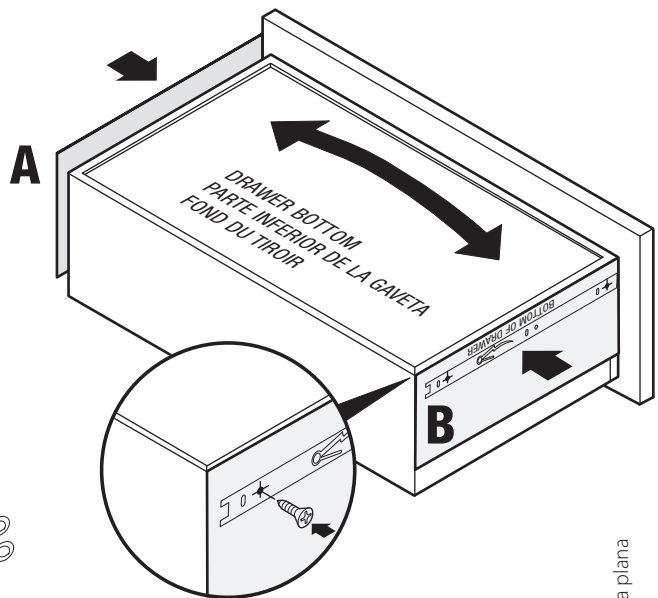
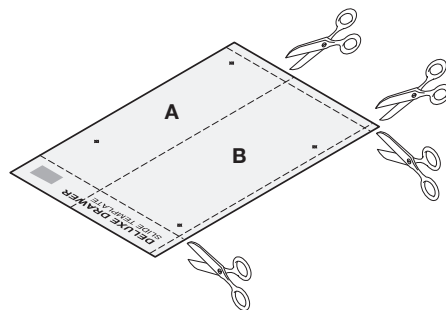
Séparez les moitiés de coulisse l'une de l'autre en soulevant le levier (1) et en séparant la coulisse (2).



5 Use the supplied paper templates included in the instructions to mark hole locations by pushing the screw point through the template in the places marked "screw hole".

Utiliza el papel suministrado plantillas incluidas en las instrucciones para marcar los agujeros por empujando punto de tornillo a través de la plantilla en los lugares marcados "agujero del tornillo".

Utilisez le gabarit en papier fourni inclus dans les instructions pour marquer les trous en poussant pointe de la vis à travers les endroits marqués "trou de la vis" dans les templates.



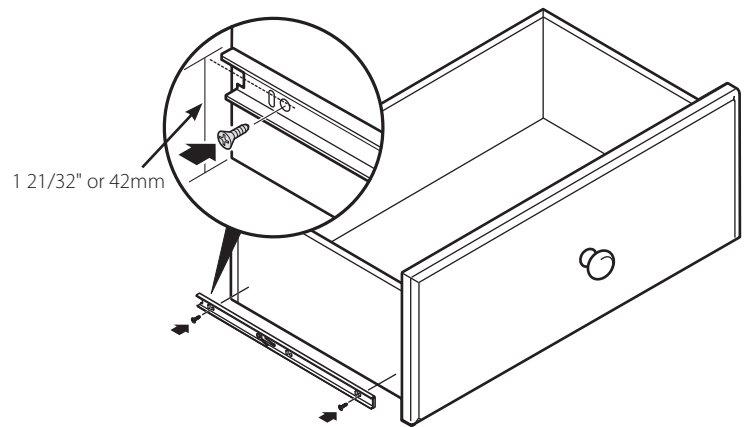
#6 x 1/2" flat head screws
#6 x 1/2" tornillos de cabeza plana
#6 x 1/2" vis à tête plate



6 Press the closed side of the slide against the back of the drawer front. Attach the smaller half of the drawer slide to the drawer box using #6 x 1/2" screws at the marked locations.

Presiona el lateral cerrado de la guía de deslizamiento contra la parte posterior del frente de la gaveta. Acopla la mitad más pequeña de la guía de deslizamiento a la gaveta con tornillos #6 x 1/2" en las ubicaciones marcadas.

Appuyez le côté fermé de la coulisse contre le dos de l'avant du tiroir. Fixez la moitié la plus petite de la coulisse à la boîte à l'aide de vis n° 6 x 1/2 po, aux endroits marqués.

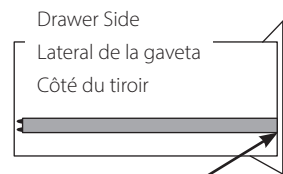


TIP • CONSEJO • CONSEIL

Slide fits tight to drawer front, leaving a small gap at the back of the drawer. Note: 8" drawer shown below.

La guía de deslizamiento se ajusta firmemente a frente del gaveta, dejando un pequeño hueco en la parte posterior del gaveta. Nota: Gaveta de 8" mostrada a continuación.

Poussez fermement la coulisse vers l'avant du tiroir pour laisser un petit espace à l'arrière du tiroir. Remarque: Tiroir de 20 cm (8 po) illustré ci-dessous.



Push slide tight to front
Presiona la guía de deslizamiento hasta fijarla en el frente.
Poussez la coulisse fermement vers l'avant.

#6 x 1/2" flat head screws
#6 x 1/2" tornillos de cabeza plana
#6 x 1/2" vis à tête plate



7 Position the front edge of the slide to the front edge of the vertical. The 4th and 11th hole from the front of the slide should be in line with the holes in the vertical panel. Secure the slide using 2 euro screws on each side. Skip one set of holes when the drawer is directly above a fixed shelf.

Coloca el borde frontal de la barra de deslizamiento en el borde frontal de la vertical. Los orificios 4 y 11 del frente de la guía de deslizamiento deben estar alineados con los orificios del panel vertical. Sujeta la guía de deslizamiento con 2 tornillos euro en cada lado. Salta un conjunto de orificios si la gaveta está directamente sobre un estante fijo.

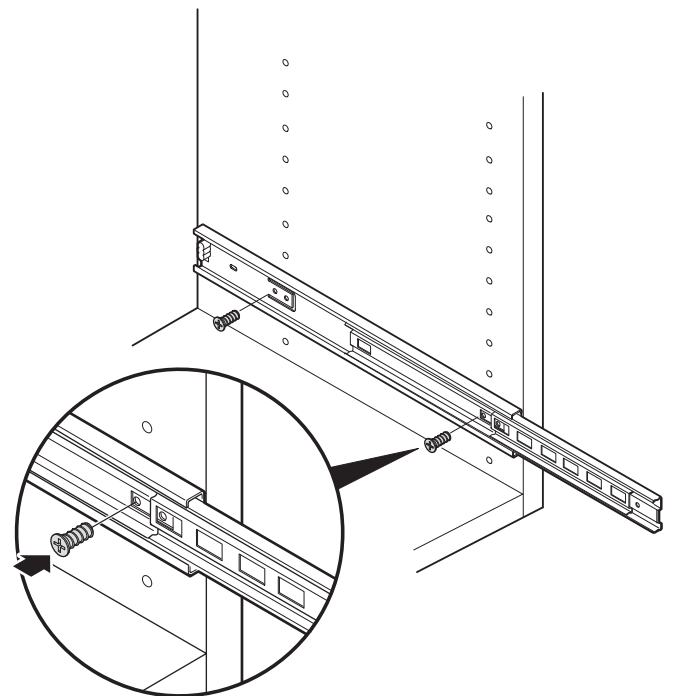
Placez le bord avant de la coulisse sur le bord avant du panneau vertical. Les 4e et 11e trous de l'avant de la coulisse doivent être alignés avec les trous du panneau vertical. Fixez la coulisse à l'aide de 2 vis euros, sur chaque côté. Sautez une série de trous lorsque le tiroir se trouve directement au-dessus d'une tablette déjà montée.

NOTE • NOTA • REMARQUE

See next step for drawer spacing guidelines.

Observa el próximo paso para las instrucciones de los espacios de las gavetas.

Consultez l'étape suivante pour obtenir des directives sur l'espacement des tiroirs.



euro screws
tornillos euros
vis euros



8 Line up the two drawer box slides with the slides on the two verticals, and push into tower. Slides should lock.

Alinea las dos guías de deslizamiento del armazón de la gaveta con las guías de deslizamiento de los dos verticales y empuja hasta insertarlas en la torre. Las guías de deslizamiento deben quedar trabadas.

Alignez les deux coulisses du tiroir avec les coulisses des deux panneaux verticaux et poussez-les dans l'étagère. Les coulisses doivent se verrouiller.

TIP • CONSEJO • CONSEIL

When installing drawers, use the screws provided to fix a shelf directly above and below one drawer, or above and below a bank of drawers for stability.

When installing drawers side by side, use two vertical panels.

When using more than one drawer, leave 3 holes between slides for 4" drawers, 5 holes between slides for 8" drawers, and 8 holes between slides for 12" drawers.

Cuando instales gavetas, usa los tornillos proporcionados para colocar un estante directamente arriba y debajo de una gaveta – o arriba y debajo de una hilera de gavetas para mayor estabilidad.

Cuando instales una gaveta al lado de otra, usa dos paneles verticales.

Cuando uses más de una gaveta, deja 3 orificios entre las guías de deslizamiento para gavetas de 4", 5 orificios entre las guías de deslizamiento para gavetas de 8" y 8 orificios entre las guías de deslizamiento para gavetas de 12".

Lors de l'installation des tiroirs, utilisez les vis fournies pour poser une tablette directement au-dessus et en dessous d'un tiroir; ou encore au-dessus et en dessous d'une série de tiroirs, pour plus de stabilité.

Lors de l'installation de tiroirs côte à côte, utilisez deux panneaux verticaux.

Si vous utilisez plus d'un tiroir, laissez 3 trous entre les coulisses pour des tiroirs de 10 cm (4 po), 5 trous pour des tiroirs de 20 cm (8 po) et 8 trous pour des tiroirs de 30 cm (12 po).

