



Instructions

Please Read All Instructions Before Using Aqua Globes™ Watering Bulbs.

Each of the Aqua Globes™ Watering Bulbs are individually hand blown, no two Aqua Globes™ Watering Bulbs will ever have exactly the same shape, color, or pattern.

How To Use Your Aqua Globes™:

1. Use a small stick or tool to make a hole in the soil. Be sure that the diameter of the hole you make in the soil is less than the diameter of the bulb's shaft, this will help prevent the bulb from tipping.

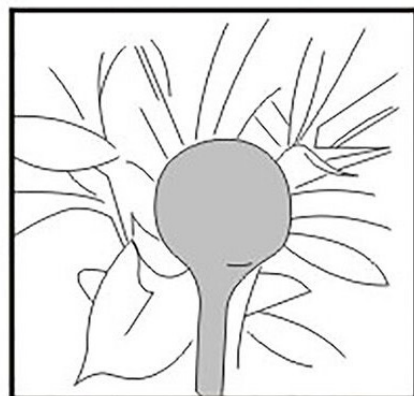
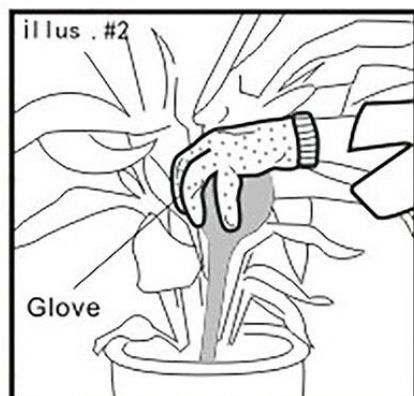
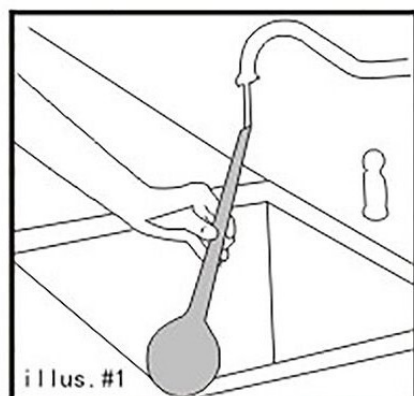
Important: Do not insert the bulb into the soil without first making a hole, as it is delicate and could break. Excessive pressure on the bulb may cause it to break. A thick glove should be worn when inserting the bulb.

2. Fill the bulb with water. Hold the bulb at a slight angle and use a small stream of water to allow the air inside the bulb to escape as you are filling the bulb (illustration #1).

3. Insert the shaft of the bulb into the previously created hole in the soil. Push the bulb carefully down into the soil to help prevent the bulb from tipping (illustration #2).

Your plant will absorb the water from the bulb as needed. As soil becomes dry, it releases oxygen into the bulb, which in turn releases the exact amount of water your plant needs. Smaller plants may only need one bulb, while larger plants may require more than one for proper watering.

Once your bulb is empty, remove from soil and repeat the steps above.



Important: Failure to follow instructions could damage the Aqua Globes™ Watering Bulb and/or result in breaking the bulb which may cause injury from broken glass



Instrucciones

Lea todas las instrucciones antes de usar los globos de riego Aqua Globes™.

Cada globo de riego Aqua Globes™ se sopla de forma artesanal e individual. No encontrará dos con la misma forma, color o diseño.

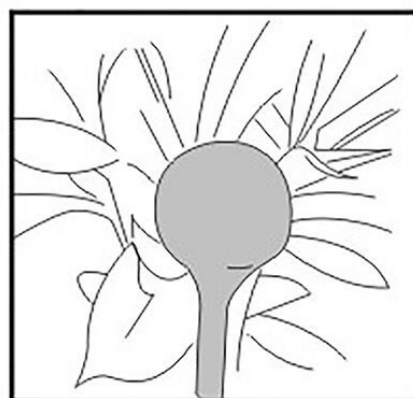
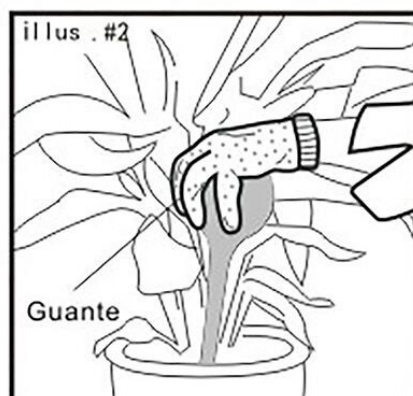
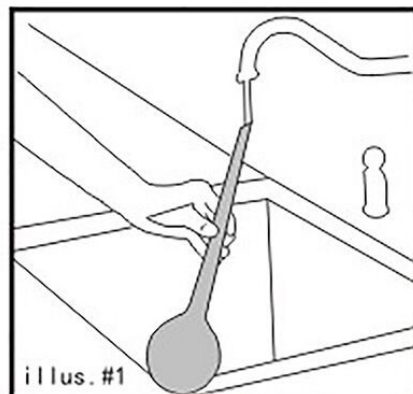
Cómo usar los Aqua Globes™:

1. Utilice un palillo o una herramienta pequeña para hacer un hoyo en la tierra. Asegúrese de que el diámetro del hoyo sea menor al del asta del globo. Esto evitará que se incline.

Importante: No inserte el globo en la tierra sin preparar el hoyo primero; es muy delicado y podría quebrarse. La presión excesiva podría quebrarlo. Para insertar el globo, se debe utilizar un guante grueso.

2. Llene el globo con agua. Sosténgalo con una leve inclinación y utilice un flujo de agua no muy abundante para permitir que salga el aire que se encuentra dentro del globo a medida que lo llena (Figura N° 1).
3. Introduzca el asta dentro del hoyo que preparó en la tierra. Empuje el globo con firmeza dentro de la tierra para evitar que se incline (Figura N° 2).

La planta absorberá el agua que necesite. A medida que se seca, libera oxígeno dentro del globo y éste libera la cantidad de agua exacta que necesita la planta. Las plantas pequeñas sólo necesitan un globo, mientras que las grandes pueden necesitar más para que el riego sea adecuado. Cuando se vacíe el globo, retírelo de la tierra y repita los pasos que se mencionan arriba.



Importante: No seguir las instrucciones podría dañar los globos de riego Aqua Globes™ y/o que el globo se quiebre y el vidrio roto provoque lesiones.