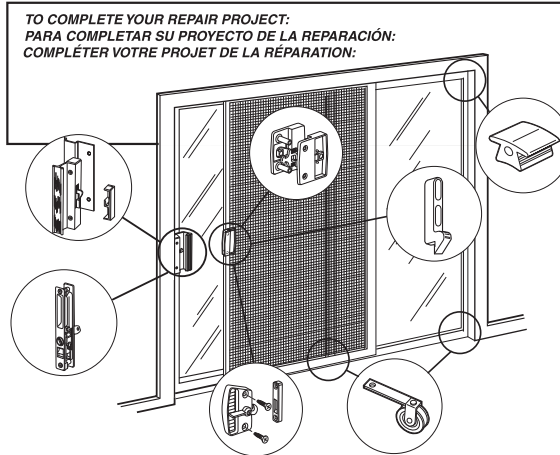


Sliding screen door latch

Puerta de malla deslizante: Cerrojo

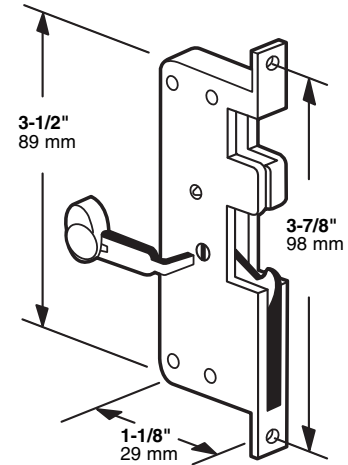
Loquet pour moustiquaire coulissante



INSTALLATION HINTS: Remove inside and outside handle assemblies. Insert screwdriver into bottom mounting holes to prevent latch from dropping. Remove screws on lock face and angle latch out of door frame. Install new one in same manner. Re-install handles and check for smooth operation.

CONSEJOS PARA LA INSTALACION: Quite los ensamblajes internos y externos de las agarraderas. Inserteel destornillador al oyo inferior de montaje para prevenir que caiga el tirón. Quite lso tornillos de la cierra de cara y el cerrojo de ángulo del marco de la puerta. Instale el nuevo tirón de la misma manera. Reinstale las nuevas agarraderas y asegúrese que no hay problemas en su operación.

SUGGESTIONS D'INSTALLATION: Enlever les assemblages de poignées internes et externes. Insérer un tournevis aux orifices de montage pour prévenir la descente du loquet. Enlever les vis sur la plaque de loquet et retirer le loquet en angle, hors du châssis de la porte. Installer le nouveau loquet de la même manière. Installer de nouveau les poignées et vérifier le fonctionnement approprié.



NOTE: Installation drawings are typical for this style of replacement part. They may not show a part identical to the one you are installing.

NOTA: Los dibujos para la instalación son genéricos para repuestos de este tipo; por lo que podrían no mostrar una pieza idéntica a la que usted esté instalando.

REMARQUE : Les dessins d'installation sont typiques pour ce style de pièce de rechange. Ils pourraient ne pas illustrer une pièce identique à celle que vous installez.

© 2010 Prime-Line Products

PRIME-LINE®

26950 San Bernardino Ave., Redlands, CA 92374