

RST Brands Collection

# Cannes Outdoor Bar Table

Model: OP-PEBST-CNS



## Assembly Instructions

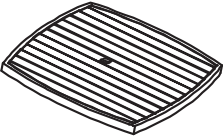






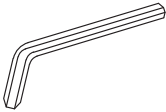
**IMPORTANT, RETAIN FOR FUTURE REFERENCE.  
READ CAREFULLY.**

For assistance with assembly or customer service,  
call 1-877-924-2090 (English) Monday - Friday, 8 a.m. to 5 p.m. Mountain Time, North America.  
Email: [customerservice@rstbrands.com](mailto:customerservice@rstbrands.com) or visit our website at [www.rstbrands.com](http://www.rstbrands.com).



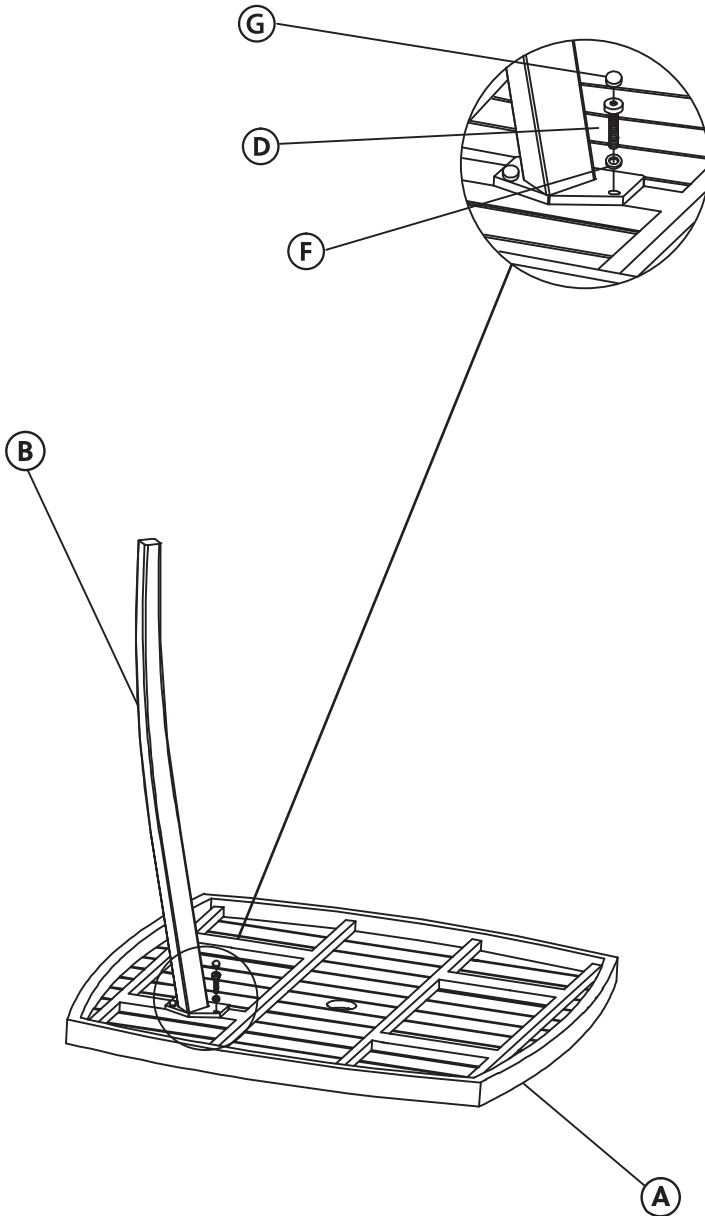
Quality & Value. Always in Style.

# Parts List

NO.	PICTURE	PART DESCRIPTION	QTY
A		Table Top	1
B		Leg	4
C		Leg Connector	1
D		Bolt (M6x20)	12
E		Bolt (M6x35)	8
F		Washer	20
G		Plastic Bolt Cap	20
H		Allen Wrench	1

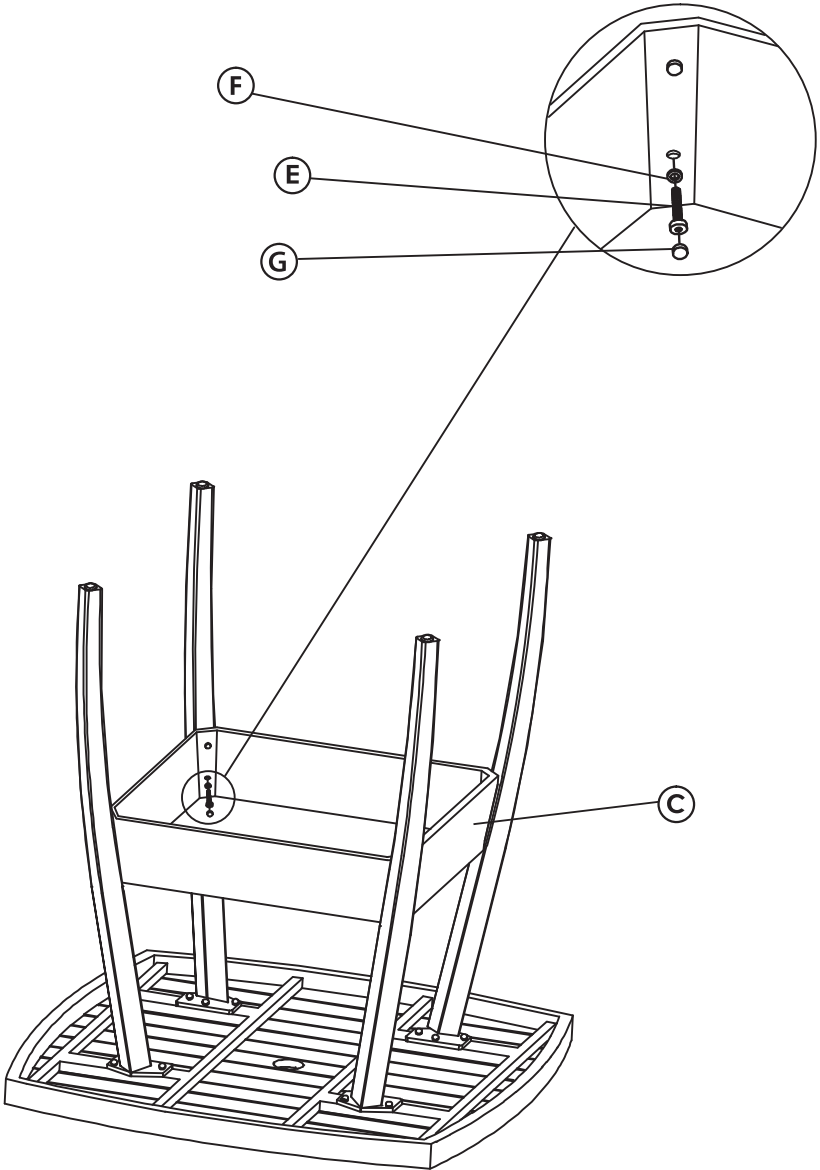
# Step 1.

**LEG ASSEMBLY** - With the table top (A) upside down, secure the legs (B) into each corner, using the allen wrench (H) to place the washer and bolt (D+F). Fasten the plastic bolt cap (G) on top. Repeat on all four corners.



## Step 2.

**TABLE ASSEMBLY** - With the table remaining upside down, place the leg connector (C) in the middle of the legs, and secure using the allen wrench (H) to the washer and bolt (F+E). Fasten the plastic bolt cap (G) on top. Upright the table.



## Care & Maintenance

All outdoor furniture is subject to UV rays and weather elements. In order to keep your furniture as long lasting and vibrant as possible, simply rinse and use a mild soap to clean the frame. We advise using furniture covers or storing the furniture when not in use. Refer to the stain chart for fabric care.

RST Brands Collection

# Table de bar pour l'extérieur Cannes

Modèle: OP-PEBST-CNS



## Instruction D'assemblage

**IMPORTANT, À CONSERVER À TITRE DE RÉFÉRENCE.  
À LIRE ATTENTIVEMENT.**

Pour de l'aide à l'assemblage ou le service à la clientèle, composez le 1-877-924-2090 (Anglais)

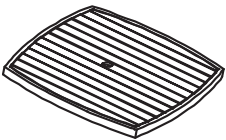

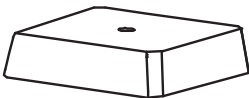





Lundi - vendredi 8 heures-17 heures, heure des Rocheuses, en Amérique du Nord.

Email: [customerservice@rstbrands.com](mailto:customerservice@rstbrands.com) ou visitez notre site Web à [rstbrands.com](http://rstbrands.com).



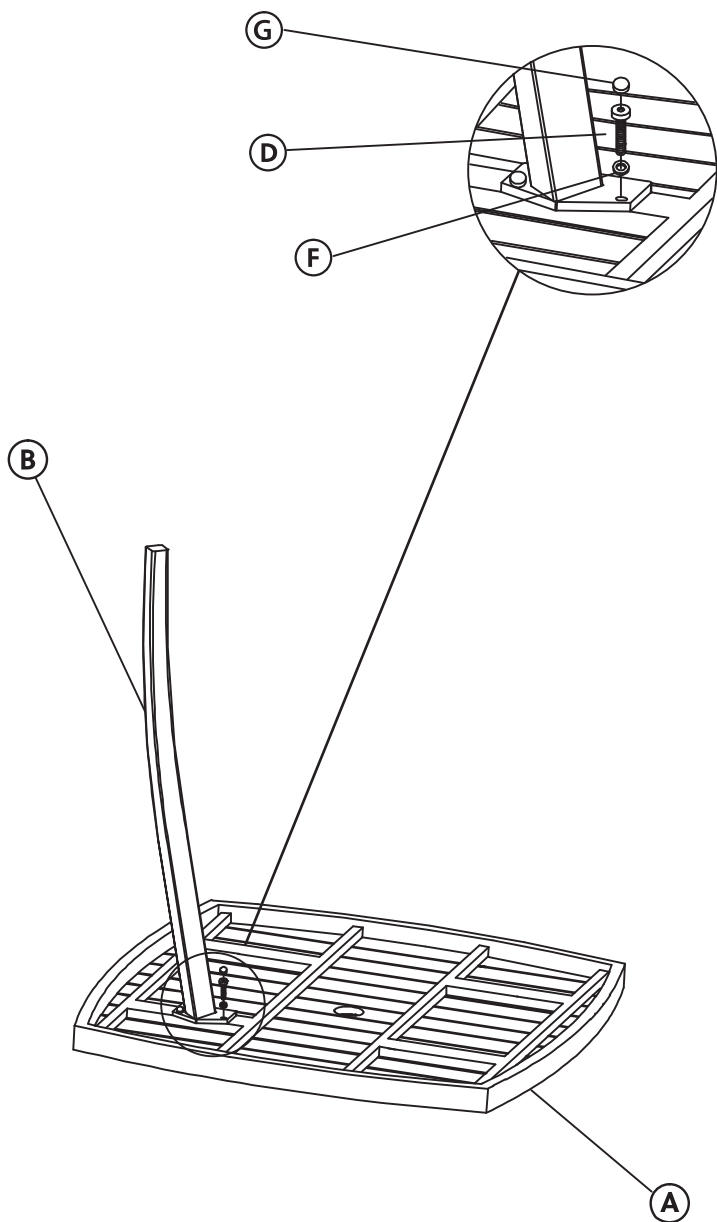
Quality & Value. Always in Style.

# Liste Des Pièces

NO.	IMAGE	RÉFÉRENCE DESCRIPTION	QTE.
A		Dessus de table	1
B		Pied	4
C		Connecteur de pied	1
D		Boulon (M6x20)	12
E		Boulon (M6x35)	8
F		Rondelle	20
G		Capuchon d'écrou en plastique	20
H		Clé Allen	1

## Étape 1.

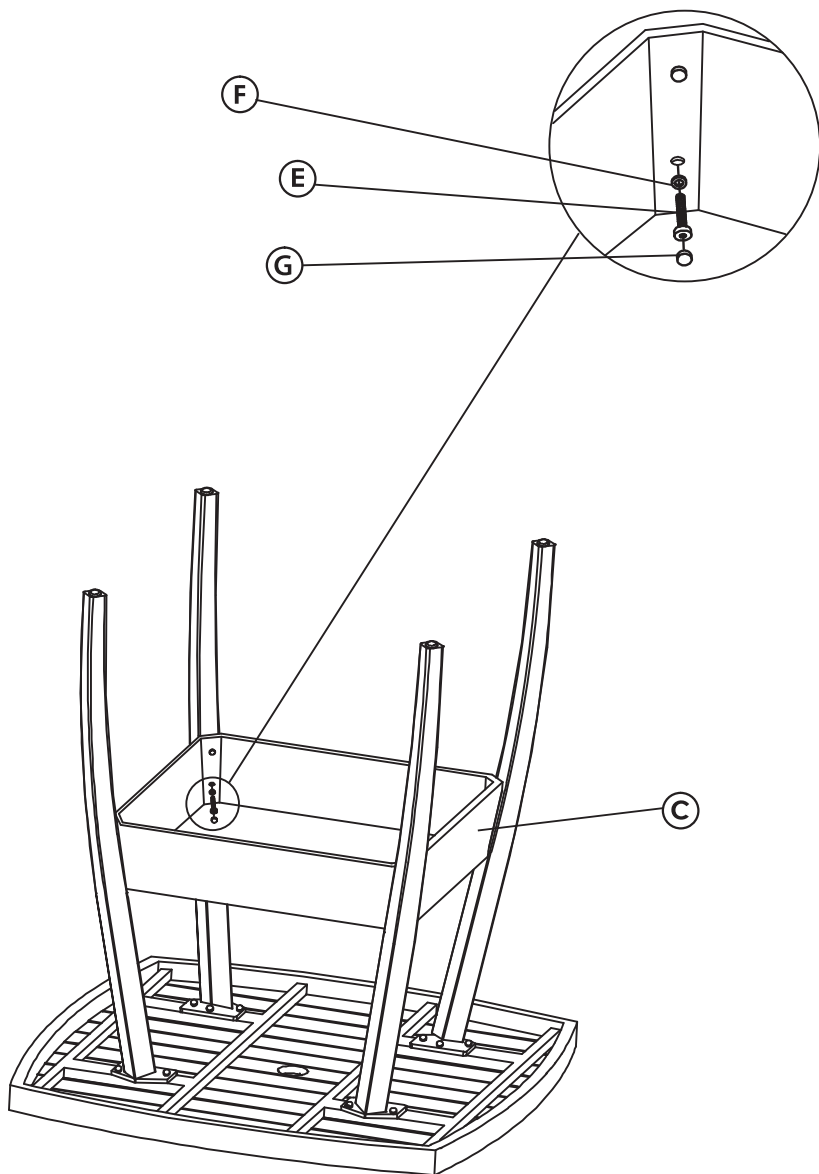
**ASSEMBLAGE DES PIEDS** - Placez le dessus de table (A) à l'envers, fixez les pieds (B) à chaque coin en utilisant la clé Allen (H) pour placer la rondelle et l'écrou (D+F). Serrez le capuchon du boulon en plastique (G) sur le dessus. Répétez l'opération pour les quatre coins.





## Étape 2.

**ASSEMBLAGE DE LA TABLE** - Placez le reste de la table à l'envers, placez le connecteur de pied (C) au milieu des pieds et maintenez-les en place en utilisant la clé Allen (H) pour placer la rondelle et l'écrou (F+E). Serrez le capuchon du boulon en plastique (G) sur le dessus. Remettez la table debout.



## Entretien Et Maintenance

Tous les meubles d'extérieur sont soumis aux rayons UV et aux intempéries. Afin que vos meubles durent aussi longtemps que possible et que leur couleur reste vibrante, simplement rincer et nettoyer le cadre avec un savon doux. Lorsqu'ils ne sont pas en cours d'utilisation, il est conseillé de recouvrir les meubles de housses ou de les entreposer. Consulter les directives d'entretien des tissus figurant dans le diagramme des taches.

RST Brands Collection

# Mesa bar para exteriores Cannes

Modelo: OP-PEBST-CNS



## Manual de Instrucciones y Ensamble

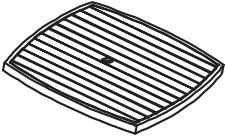

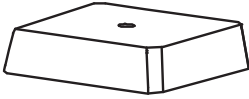




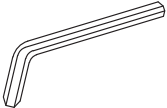
**IMPORTANTE, RETENER PARA FUTURAS CONSULTAS.  
LEA CUIDADOSAMENTE.**

Para asistencia con el ensamblaje e instalación de las partes y servicio al cliente llame:  
1-877-924-2090 (Inglés) Lunes - Viernes 8 a.m. - 5 p.m. Hora de la Montaña, Norte América.  
Póngase en contacto con nosotros por correo electrónico a [customerservice@rstbrands.com](mailto:customerservice@rstbrands.com) o  
visite nuestro sitio web en [www.rstbrands.com](http://www.rstbrands.com).



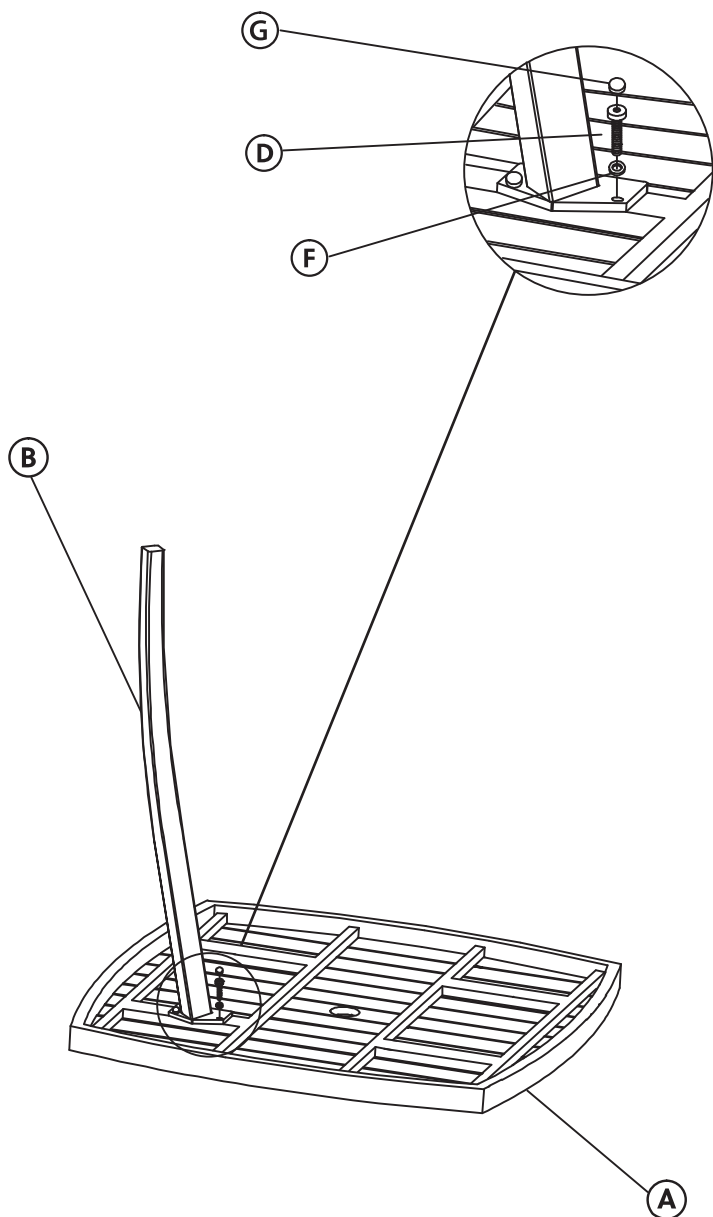
Quality & Value. Always in Style.

## Lista de Partes

NO.	IMAGE	DESCRIPCIÓN (PARTE)	CANT.
A		Superficie de la mesa	1
B		Patas	4
C		Conector de la pata	1
D		Perno (M6 x 20)	12
E		Perno (M6 x 35)	8
F		Arandela	20
G		Tapa de plástico del perno	20
H		Llave Allen	1

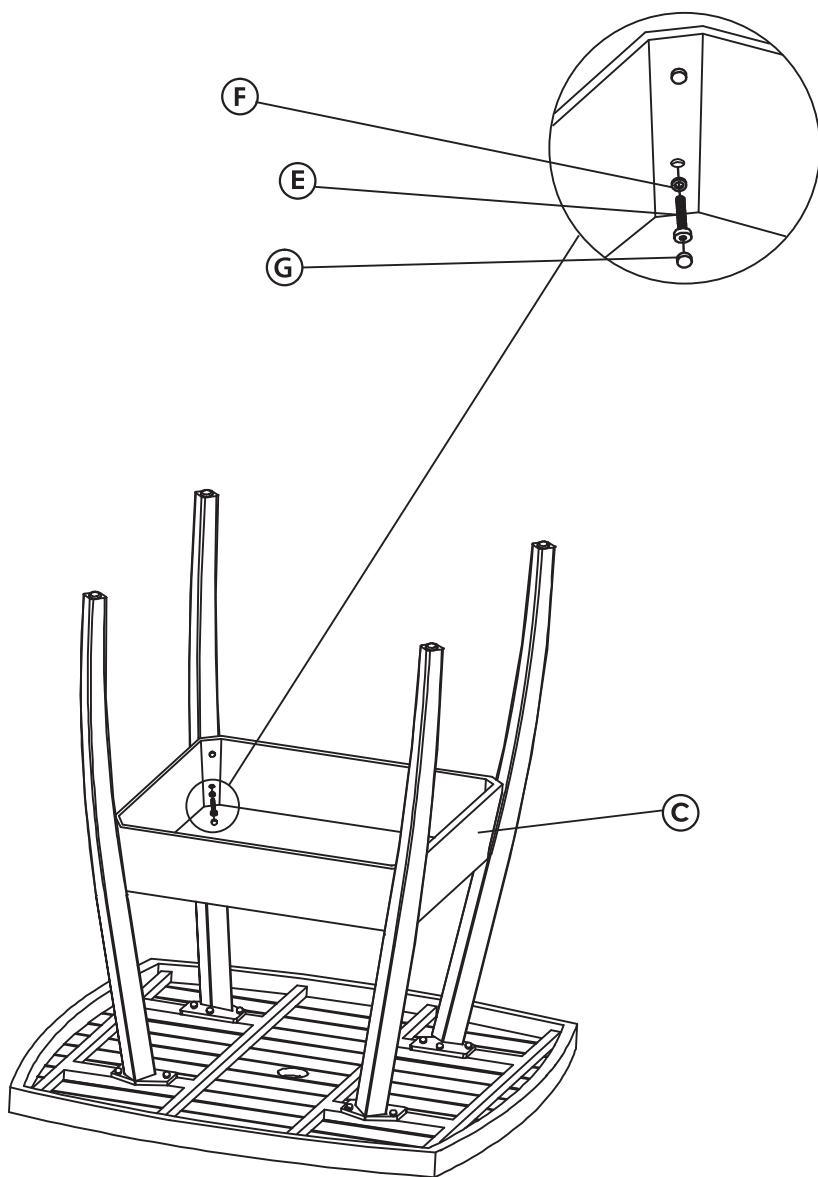
# Paso 1.

**ENSAMBLAJE DE LAS PATAS** - Con la superficie de la mesa (A) boca abajo, fije las patas (B) a cada esquina utilizando la llave Allen (H) para insertar la arandela y el perno (D+F). Sujete la tapa del perno de plástico (G) en la parte superior. Repita en las cuatro esquinas.



## Paso 2.

**ENSAMBLAJE DE LA MESA** - Con la mesa todavía boca abajo, coloque el conector de la pata (C) en medio de las patas, y asegure la arandela y el perno (F+E) utilizando la llave Allen (H). Sujete la tapa del perno de plástico (G) en la parte superior. Coloque la mesa en posición vertical.



## Cuidados Generales

Todo los muebles al aire libre está sujeta a los rayos UV y las inclemencias meteorológicas. Con el fin de mantener sus muebles y los mas vibrante posible, simplemente enjuagar y usar un jabón suave para limpiar el marco. Se aconseja el uso de abrigo de muebles o el almacenamiento de los muebles cuando no esté en uso. Consulte la tabla de la mancha para el cuidado de tejidos.