



## Mobile Evaporative Cooler

3100, 5300 CFM

### Use & Care Guide

MC37, MC61, M150, M250

#### INDEX

- Safety Rules..... 1
- Quick Start..... 2
- Features..... 3
- Maintenance..... 4
- Troubleshooting.... 5
- Cooler Parts..... 6
- Warranty..... 7



### General Safety Precautions



**Read and follow all instructions, cautions and warnings. Failure to do so could result in personal injury, death or property damage.**

Unit must be in **OFF** position and **UNPLUGGED** from power receptacle before performing any maintenance / service or before **REMOVING** access panels.

Make sure the electrical power source conforms to the requirement of the evaporative cooler as well as local codes.

To reduce risk of fire or electrical shock, do not expose electrical connections to water.

Do not touch electrically live components.

Ensure all power cords do not touch sharp edges, hot surfaces or chemicals. Immediately replace damaged parts.

Never leave unit unattended.

Continuous fill not to be used indoors or unattended.

### Operation Tips

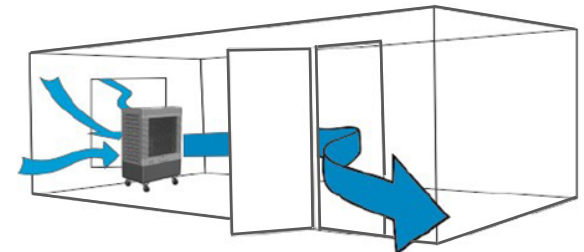
Hessaire coolers are highly recommended for outdoor use. If used indoors, position cooler in front of window or open door for fresh intake air. Ensure there is an open door or window through which the air can exhaust from the room.

Clean media pads and tank frequently.

When shutting down unit, run without pump for 30 minutes to properly dry media pads.

Prior to long term storage:  
Drain tank and wipe clean  
Dry and clean rigid media pads

**Indoor Use:**  
Do Not Use Garden  
Hose Attachment.



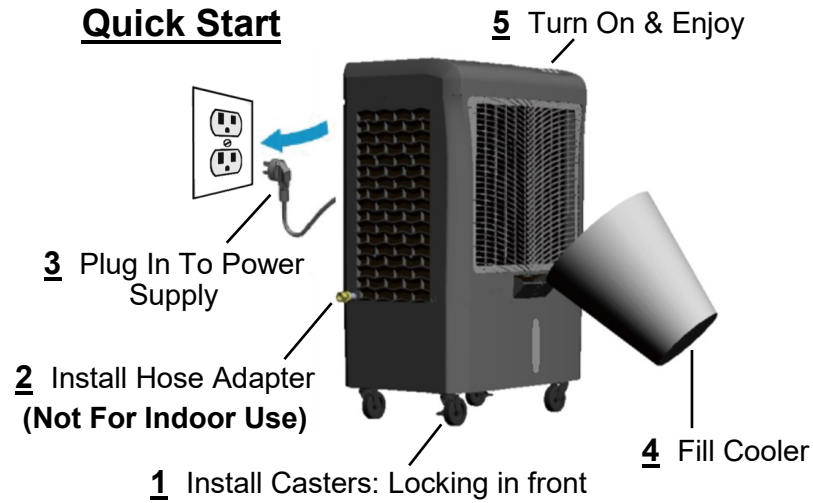
## Inspection

After unpacking your cooler, carefully inspect for any damage that may have occurred during transit. Inspect for loose, missing or damaged parts. *Note: wheels & hardware are located in a compartment on the bottom side of the cooler. Refer to pics at the bottom of this page.*

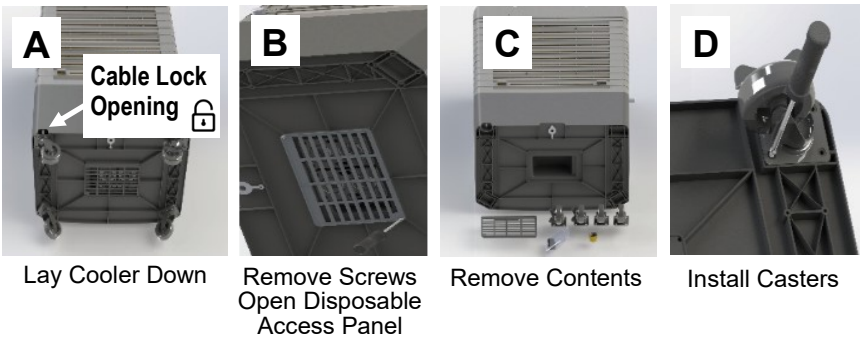
Contents: Evaporative Cooler (1), Hardware Bag/Hose Adapter (1), Caster Wheels (4).

Visit Hessaire.com to request replacement parts if any of these items are missing.

## Quick Start



**Note: Media pads may have a slight odor upon initial start up but will go away with continued use.**



2



## Features

### Control Panel For M, V & M150/M250

Switch for Fan Speeds: 4 Positions (OFF, LOW, MED, HIGH)

Switch for Pump: ON/OFF

Switch for Swing (oscillation): ON/OFF



### Control Panel For MC37A Model

Swing Button: Press to turn ON/OFF

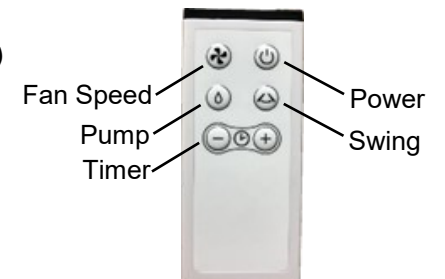
Timer Button: Lit when engaged. Press to select desired time. All features will stop when time expires.

Pump Button: Press for ON/OFF. Pump is ON when light is lit.

Power Button: Green light—all functions operable. Red light—all functions disabled.



**Remote Control Functions:**  
(used in MC37A model only)



3

## Maintenance

### **⚠ WARNING**

**Disconnect from power source before attempting any maintenance or routine service. NEVER remove any access panels while cooler is in operation. Failure to do so could lead to SERIOUS INJURY.**

#### **Cleaning Cooler & Rigid Media Pads:**

The removable panel(s) & pads can be gently sprayed off to remove build up. A soft bristle brush can also be used.

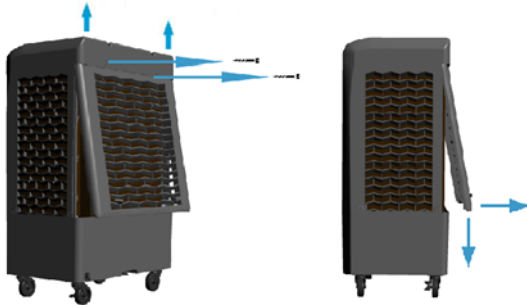
**NEVER spray pads with water while cooler is in operation. Damage can occur to the motor and will void the warranty.**

*Note: Vinegar is recommended for cleaning of cooler and can be periodically cycled through during normal use.*

#### **Removal Of Back Panel:**

**Disconnect power supply.** Remove the two phillips screws from the upper back side of cooler.

Push panel up and pull bottom out to remove.



#### **Removal Of Rigid Media:**

Once back is removed, the media pads will be accessible.

*Note: some pads may be held in place with pins (media keepers) which will need to be removed to free up the pads.*

#### **Storage:**

Drain tank and wipe dry. Plug is located on bottom of cooler. Ensure pads are dry by running fan without pump for at least 30 minutes.

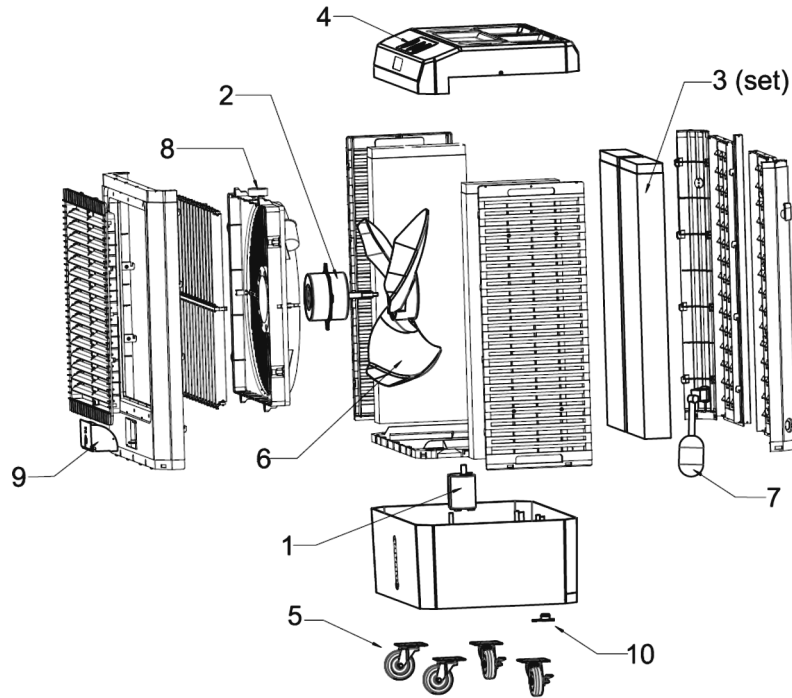
**Visit [Hessaire.com](http://Hessaire.com) for additional maintenance tips and service videos.**



## Troubleshooting

Problem	Cause / Remedy
Cooler won't turn on	Ensure unit is plugged in and switched on. Receptacle breaker may need to be reset. If unit is equipped with a GFCI plug, reset. If unit has a timer, ensure it is off. May need new ON/OFF switch.
Fan will not operate	Ensure fan function is on. Make sure nothing is obstructing fan blade. Fan motor may need to be replaced. Fan switch may need to be replaced. Slow running - may need capacitor replaced.
Cooler does not pump	Ensure pump switch is turned on. Make sure water level is not low. Add water. Make sure hoses are connected and free of debris. Pump may need to be replaced. Pump switch may need to be replaced.
Swing does not work	Ensure swing switch is turned on. Make sure the linkage is connected. Oscillation switch may need to be replaced. Oscillation motor may need to be replaced.
Water leakage	Make sure drain plug is securely in place. Make sure cooler is level. Inspect tank for cracks.  Check media pads for water running on outside of unit. Check for leaks in water distribution hose connections. Check spreaders for build up causing spill over of water into the airstream.
Water level high or low	Adjust nut on float valve. Float valve may need to be replaced.

## Cooler Parts



#	Parts	MC37/M150	MC61/M250
1	Pump for M, V, & M150/M250 Pump for A model	6036050 6026050	6060050
2	Motor for M, V, & M150/M250 Motor for A model	6375100 6375101	6615100
3	Rigid Media Set	CP370	CP610
4	Control for M model Control for V, M150, M250 Control for A model	6061069 6038069 6037069B	6061069 6038069
5	Caster Set (4 pcs)	6366100	6606100
6	Fan Blade	6037052	6061052
7	Float Valve Kit (float valve, hose adapter)	6018058	6018058
8	Oscillator Motor, M & V models Oscillator Motor, A model	6375700 6057026	6375700
9	Manual fill door	6037076	6061076
10	Drain plug	6017081	6017081

## Hessaire Warranty

Each new cooler is warranted to be free from defects in material or workmanship for one full year from the date of original purchase. If a component(s) is found to be defective within this period, the defective part will be provided free of charge. Replacement parts are available through authorized dealers or online. Copy of proof of purchase and serial label will be needed for all warranty claims.

### What is not covered:

Malfunctions resulting from misuse, negligence, alteration or lack of necessary maintenance.

Loss of time, inconvenience, use of product or other consequential damages due to defects.

Return transportation costs. All return costs are the responsibility of the purchaser.

Hessaire does not cover labor costs associated with troubleshooting or cooler repairs regardless if the product is under warranty or not.

### Damaged Shipments:

Hessaire is not responsible for damaged shipments or shortages resulting from carrier mishandling. Notify your carrier's office immediately to file a freight claim in the event of damage. Keep damaged product for inspection until advised by carrier as to disposal.

***Please DO NOT return your cooler to Hessaire. Upon authorization, any returns should be sent directly to the distributor/store where purchased.***

***Instructional videos and other helpful parts replacement information is available on [hessaire.com](http://hessaire.com).***

***Visit [hessaire.com](http://hessaire.com) for registration & warranty claim forms.***



## Enfriador evaporativo móvil

3100, 5300 CFM

### Guía de uso y cuidado

MC37, MC61, M150, M250

#### ÍNDICE

Seguridad.....	1
Inicio.....	2
Características.....	3
Mantenimiento.....	4
Soluciones.....	5
Partes.....	6
Garantía.....	7



### Precauciones generales de seguridad



**Lea y siga todas las instrucciones, precauciones y advertencias. El no hacerlo podría resultar en lesiones personales, muerte o daños a la propiedad.**

La unidad debe estar en posición **APAGADA** y **DESCONECTADA** del receptáculo de energía antes de realizar cualquier mantenimiento / servicio o antes de **RETIRAR** los paneles de acceso.

Asegúrese de que la fuente de energía eléctrica cumpla con los requisitos del enfriador evaporativo y con los códigos locales.

Para reducir el riesgo de incendio o descarga eléctrica, no exponga las conexiones eléctricas al agua.

No toque los componentes eléctricamente vivos.

Asegúrese de que todos los cables de alimentación no toquen bordes afilados, superficies calientes o productos químicos. Reemplace inmediatamente las piezas dañadas.

Nunca deje la unidad desatendida.

El llenado continuo no debe usarse en interiores o sin vigilancia.

### Consejos de operación

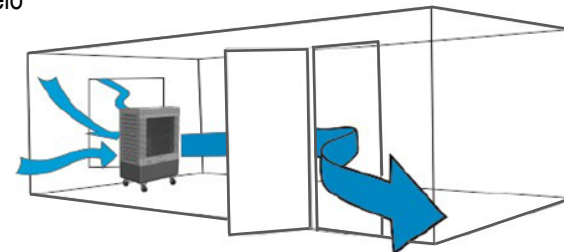
Los refrigeradores Hessaire son muy recomendables para uso en exteriores. Si se usa en interiores, coloque el enfriador frente a la ventana o abra la puerta para que entre aire fresco. Asegúrese de que haya una puerta o ventana abierta a través de la cual pueda salir el aire de la habitación.

Limpie las almohadillas de medios y el tanque con frecuencia.

Cuando apague la unidad, hágalo funcionar sin la bomba durante 30 minutos para secar adecuadamente las almohadillas de medios.

Antes del almacenamiento a largo plazo: Indoor Use  
no utilice manguera en interiores

Drene el tanque y límpielo





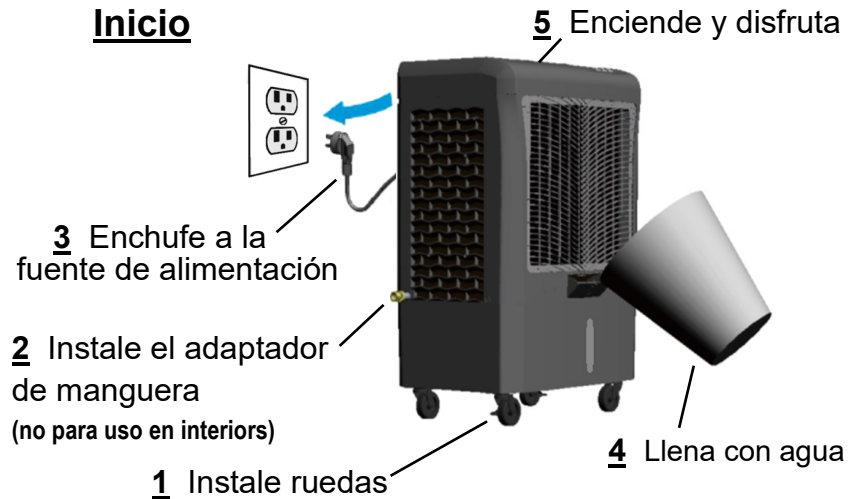
## Inspección

Después de desempacar su enfriador, inspeccione cuidadosamente por cualquier daño que pueda haber ocurrido durante el transporte. Inspeccione si hay piezas sueltas, faltantes o dañadas. Nota: las ruedas y los herrajes se encuentran en un compartimento en la parte inferior del enfriador. Consulte las fotografías al final de esta página.

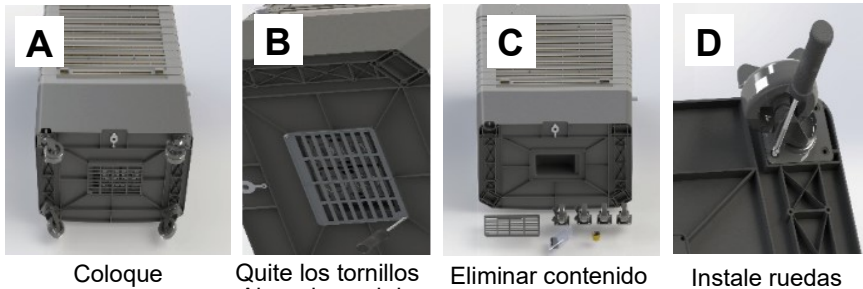
Contenido: Enfriador evaporativo (1), Bolsa de hardware / Adaptador de manguera (1), Ruedas giratorias (4).

Visite [Hessaire.com](http://Hessaire.com) para solicitar piezas de repuesto si falta alguno de es-

### Inicio



**Nota: las almohadillas de medios pueden tener un ligero olor al inicio, pero desaparecerán con el uso continuado.**



2



## Características

Panel de control para M, V y M150 / M250

Interruptor para velocidades del ventilador: 4 posiciones (APAGADO, BAJO, MEDIO, ALTO)

Interruptor de la bomba: ENCENDIDO / APAGADO

Interruptor para Swing (oscilación): ON / OFF



Panel de control para el modelo MC37A

Botón de oscilación: presione para encender / apagar

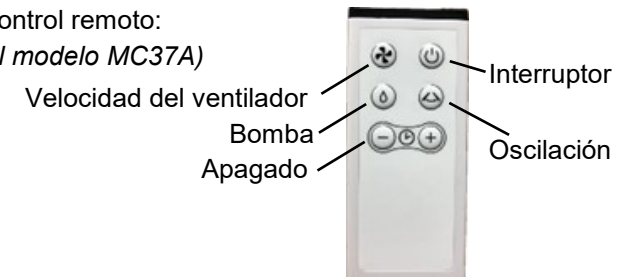
Botón del temporizador: se enciende cuando está activado. Presione para seleccionar el tiempo deseado. Todas las funciones se detendrán cuando expire el tiempo.

Botón de la bomba: presione para ENCENDIDO / APAGADO. La bomba está encendida cuando la luz está encendida.

Botón de encendido: luz verde: todas las funciones están operativas. Luz roja: todas las funciones están desactivadas.



Funciones de control remoto:  
(utilizado solo en el modelo MC37A)



3

## Mantenimiento

### **⚠️ WARNING**

Desconecte de la fuente de energía antes de intentar cualquier mantenimiento o servicio de rutina. **NUNCA** retire ningún panel de acceso mientras el enfriador esté en funcionamiento. Si no lo hace, podría provocar **LESIONES GRAVES**.

#### Limpeza de almohadillas para soportes fríos y rígidos:

Los paneles y almohadillas extraíbles se pueden rociar suavemente para eliminar la acumulación. También se puede utilizar un cepillo de cerdas suaves.

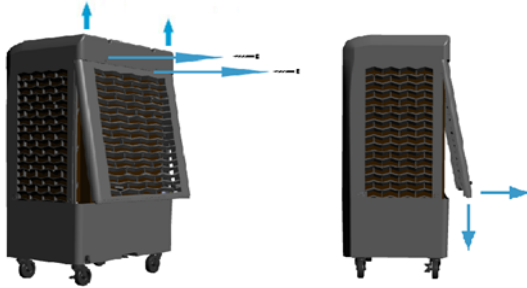
NUNCA rocíe las almohadillas con agua mientras el enfriador esté en funcionamiento. Pueden ocurrir daños al motor y anulará la garantía.

Nota: Se recomienda vinagre para limpiar el enfriador y se puede reciclar periódicamente durante el uso normal.

#### **Extracción del panel trasero:**

**Desconecte la fuente de alimentación.** Quite los dos tornillos Phillips de la parte superior trasera del enfriador.

Empuje el panel hacia arriba y tire de la parte inferior para quitarlo.



#### **Eliminación de medios rígidos:**

Una vez que se quita la parte posterior, se podrá acceder a las almohadillas de medios. Nota: es posible que algunas almohadillas se mantengan en su lugar con alfileres (sujetadores de medios) que deberán retirarse para liberar las almohadillas.

#### **Almacenamiento:**

Drene el tanque y seque con un paño. El enchufe está ubicado en la parte inferior del enfriador. Asegúrese de que las almohadillas estén secas haciendo funcionar el ventilador sin bomba durante al menos 30 minutos.

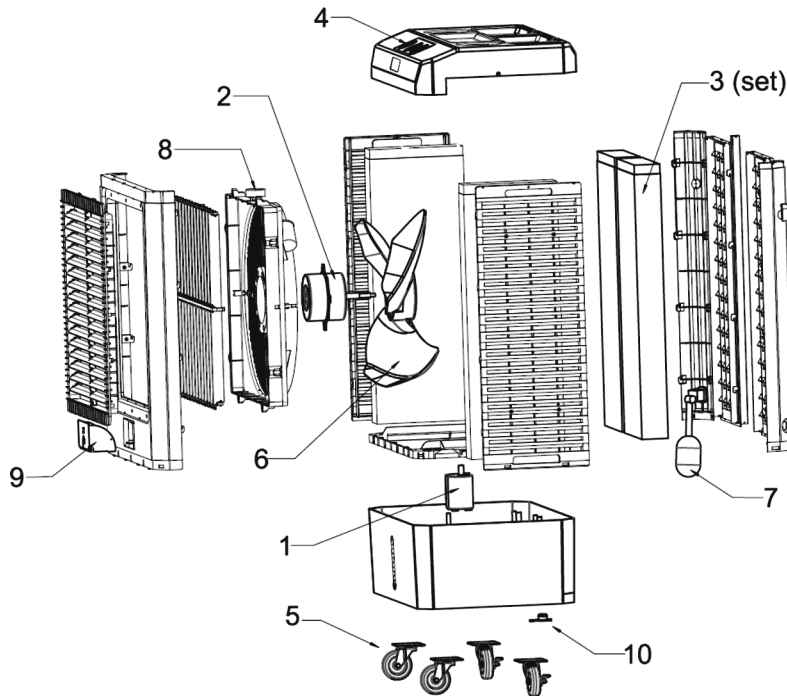
**Visite [Hessaire.com](http://Hessaire.com) para obtener sugerencias de mantenimiento y videos de servicio adicionales.**



## Soluciones

Problema	Causa / Solución
El enfriador no se enciende	<p>Asegúrese de que la unidad esté enchufada y encendida.</p> <p>Es posible que sea necesario restablecer el disyuntor del receptáculo.</p> <p>Si la unidad está equipada con un enchufe GFCI, reinicielo.</p> <p>Si la unidad tiene un temporizador, asegúrese de que esté apagado.</p> <p>Puede necesitar un nuevo interruptor de ENCENDIDO / APAGADO.</p>
El ventilador no funciona	<p>Asegúrese de que la función de ventilador esté encendida.</p> <p>Asegúrese de que nada esté obstruyendo las aspas del ventilador.</p> <p>Es posible que sea necesario reemplazar el motor del ventilador.</p> <p>Es posible que sea necesario reemplazar el interruptor del ventilador.</p> <p>Funcionamiento lento: puede ser necesario reemplazar el condensador.</p>
El enfriador no bombea	<p>Asegúrese de que el interruptor de la bomba esté encendido.</p> <p>Asegúrese de que el nivel del agua no esté bajo. Agrega agua.</p> <p>Asegúrese de que las mangueras estén conectadas y no tengan escombros.</p> <p>Es posible que sea necesario reemplazar la bomba.</p> <p>Es posible que sea necesario reemplazar la bomba.</p>
El swing no funciona	<p>Asegúrese de que el interruptor de giro esté encendido.</p> <p>Asegúrese de que el enlace esté conectado.</p> <p>Es posible que sea necesario reemplazar el interruptor de oscilación.</p> <p>Es posible que sea necesario reemplazar el motor de oscilación.</p>
Fuga de agua	<p>Asegúrese de que el tapón de drenaje esté bien colocado.</p> <p>Asegúrese de que el enfriador esté nivelado.</p> <p>Inspeccione el tanque en busca de grietas.</p> <p>Revise las almohadillas de medios para ver si hay agua corriendo fuera de la unidad. Cambie las almohadillas si es necesario.</p> <p>Compruebe si hay fugas en las conexiones de la manguera de distribución de agua.</p> <p>Revise los esparcidores en busca de acumulación que provoque un derrame de agua en la corriente de aire.</p>
Nivel de agua alto o bajo	<p>Ajuste la tuerca de la válvula de flotador.</p> <p>Es posible que sea necesario reemplazar la válvula de flotador.</p>

## Partes



#	Parte	MC37/M150	MC61/M250
1	Bomba M, V, & M150/M250	6036050	6060050
	Bomba A modelo	6026050	
2	Motor M, V, & M150/M250	6375100	6615100
	Motor A modelo	6375101	
3	Rigid Media Set	CP370	CP610
4	Control M model	6061069	6061069
	Control V, M150, M250	6038069	6038069
	Control A modelo	6037069B	
5	Ruedas (4 pcs)	6366100	6606100
6	Aspa del ventilador	6037052	6061052
7	Válvula de flotador	6018058	6018058
8	Oscillator Motor, M & V modelos	6375700	6375700
	Oscillator Motor, A modelo	6057026	
9	Puerta	6037076	6061076
10	Tapón de drenaje	6017081	6017081

## Garantía Hessaire

Se garantiza que cada enfriador nuevo no tendrá defectos de material o mano de obra durante un año completo a partir de la fecha de compra original. Si un componente (s) se encuentra defectuoso dentro de este período, un representante de Hessaire reemplazará la pieza defectuosa sin cargo. Las piezas están disponibles a través de distribuidores autorizados o en línea. Se necesitará una copia del comprobante de compra y la etiqueta de serie para reclamar la garantía.

### Qué no está cubierto:

Mal funcionamiento resultante de mal uso, negligencia, alteración o falta de mantenimiento necesario.

Pérdida de tiempo, inconvenientes, uso del producto u otros daños consecuentes por defectos.

Gastos de transporte de devolución. Todos los costos de devolución son responsabilidad del comprador.

Hessaire no cubre los costos de mano de obra asociados con la resolución de problemas o las reparaciones de enfriadores, independientemente de si el producto está en garantía o no.

### Envíos dañados:

Hessaire no se hace responsable de los envíos dañados o la escasez que resulten del mal manejo del transportista. Notifique a la oficina de su transportista de inmediato para presentar un reclamo de flete en caso de daños. Conserve el producto dañado para su inspección hasta que el transportista le indique cómo desecharlo.

### Devoluciones:

Los distribuidores de Hessaire implementarán una política de devoluciones que sea consistente con el acuerdo del distribuidor. Si la política de devolución del distribuidor permite devoluciones dentro de un período de tiempo especificado, acordado por Hessaire y el distribuidor, el cliente puede devolver el producto al punto de compra. El distribuidor puede rechazar, aceptar o aceptar con una tarifa de reposición a su entera discreción. Si el cliente desea reparar el enfriador defectuoso, el cliente puede contactar a Hessaire para obtener una lista de centros de reparación autorizados para piezas y solución de problemas. Las piezas defectuosas se proporcionan sin cargo durante el período de garantía.

**NO devuelva su nevera portátil a Hessaire. Previa autorización, cualquier devolución debe enviarse directamente al distribuidor / tienda donde se compró.**