

Installation Support • Soporte de instalaci n • Support d'installation

Personal Assistance, Product Specs, & "How-to" Questions:

Asistencia personal, especificaciones del producto y preguntas sobre "c mo hacerlo":

Aide personnelle, sp cifications du produit et questions « pratique-pratiques » :

**1-800-PFAUCET (732-8238)**

**pfisterfaucets.com/support**

Installation Videos Available  
Vdeos de instalaci n a disposici n  
Vid es d'installation disponibles



pfisterfaucets.com/videos

**! WARNING / ADVERTENCIA / AVERTISSEMENT**

To reduce the risk of injury or property damage, read all instructions before installing product. Wear safety goggles. Product must be installed in accordance with all state & local plumbing & building codes. Call a professional if you are uncertain about installing this product.

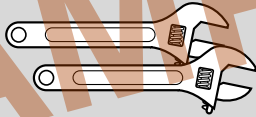
Para disminuir el riesgo de lesiones o da os a la propiedad, lea todas las instrucciones antes de instalar el producto. Utilice gafas de seguridad. El producto deber  instalarse de acuerdo con la normativa de plomer a y construcci n estatal y local. Llame a un profesional si no est  seguro sobre c mo instalar este producto.

Pour r duire le risque de blessures ou de dommages, lire toutes les instructions avant d'installer le produit. Porter des lunettes de s curit . Le produit doit  tre install  en conformit  avec tous les codes de construction et de plomberie locaux et de l' tat. Appelez un professionnel si vous n' tes pas certain de la fa on d'installer ce produit.

**Required Tools**  
Herramientas necesarias  
Outils n cessaires



Plumber's Putty  
Masilla para plomer a  
Mastic de plombier

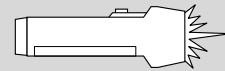


Adjustable Wrenches  
Llaves ajustables  
Cl s   mollette

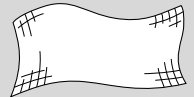


Safety Goggles  
Anteojos de seguridad  
Lunettes de s ret 

**Additional Helpful Tools**  
Otras herramientas  tiles  
Outils suppl mentaires utiles

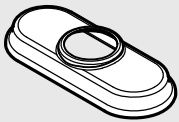


Flashlight  
Linterna  
Lampe de poche

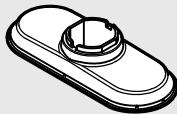


Cloth  
Pa o de limpieza  
Chiffon

**Parts in the Box • Piezas en la caja • Pi ces dans la bo te**



A



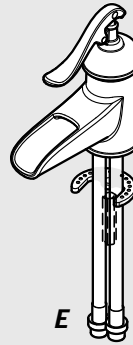
B



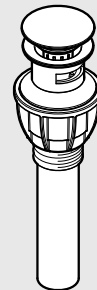
C



D



E



F



G



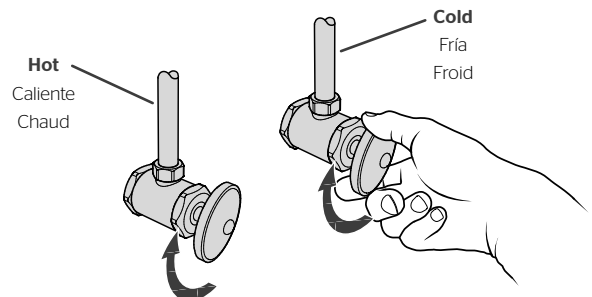
H

**1 Turn Off Water Supply • Cierre el suministro de agua • Couper l'alimentation en eau**

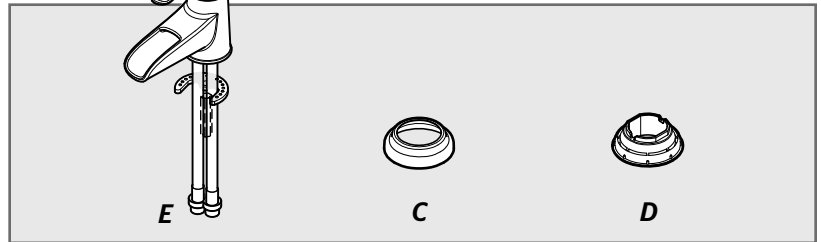
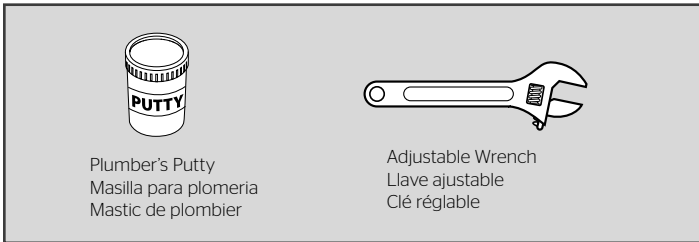
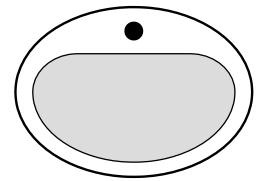
**!** Locate water supply inlets and shut off the water supply valves. These are usually found under the sink or near the water meter. If you are replacing an existing faucet, remove the old faucet from the sink and clean the sink surface thoroughly.

Ubique las entradas del suministro de agua y cierre las v lvulas de suministro de agua. Generalmente se encuentran debajo del fregadero o cerca del medidor de agua. Si se trata de un reemplazo de grifo, quite el grifo viejo y limpie completamente la superficie del fregadero.

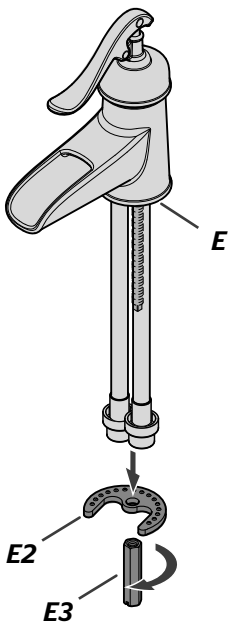
Recherchez les entr es d'approvisionnement et fermer leurs robinets. Ces robinets se trouvent g n ralement sous l' vier ou pr s du compteur d'eau. Si vous remplacez un robinet existant, retirez, le vieux robinet de l' vier et nettoyer soigneusement la surface de ce dernier.



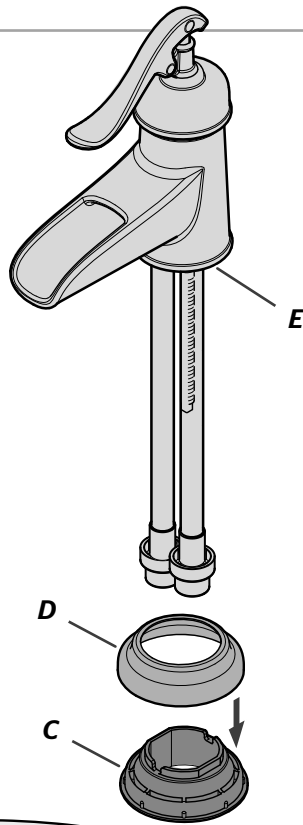
**2** **OPTION 1: Install Faucet without Deckplate**  
**OPCIÓN 1: Instale el grifo sin la placa de cubierta**  
**OPTION 1: Installer le robinet sans le plate-forme**



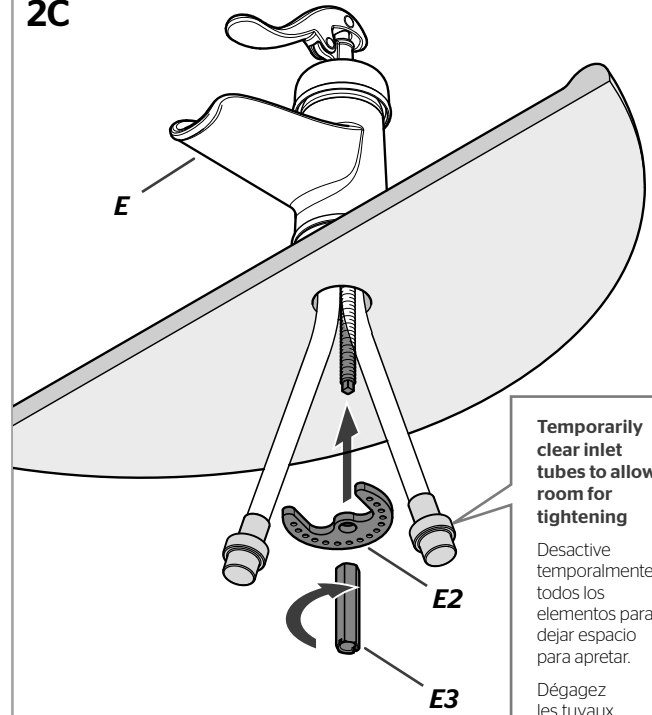
**2A** **Disassemble**  
**Desensamble**  
**Démontez**



**2B**



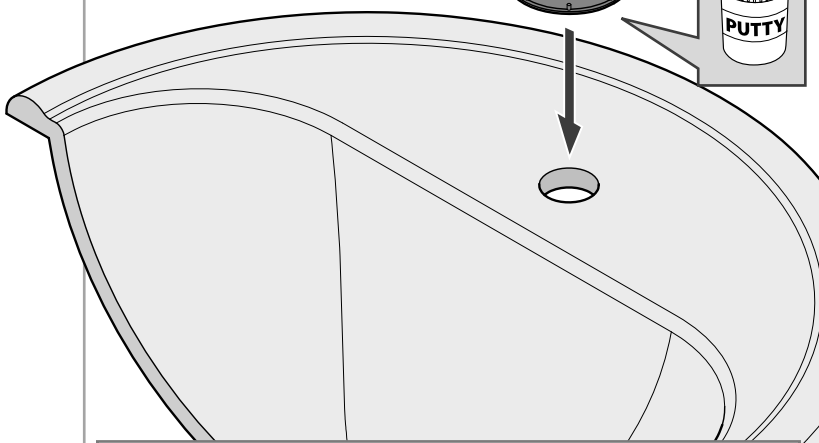
**2C**



**Make sure that the bumps on the metal washer (E2) are facing up. Be sure the spout body (E) is centered & facing forward. IMPORTANT: DO NOT OVERTIGHTEN.**

Cerciórese que las protuberancias de la arandela metálica (E2) estén orientadas hacia arriba. Cerciórese que la estructura del surtidor (E) esté centrada y orientada hacia adelante.  
**IMPORTANTE: NO APRIETE EXCESIVAMENTE.**

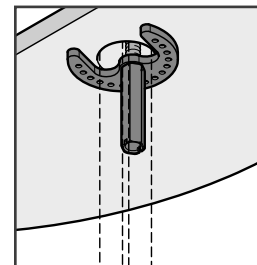
Assurez-vous que les bosses de la rondelle en métal (E2) sont dirigées vers le haut. Assurez-vous que le corps du bec (E) est centré et tourné vers l'avant. **IMPORTANT: NE PAS TROP SERRER.**



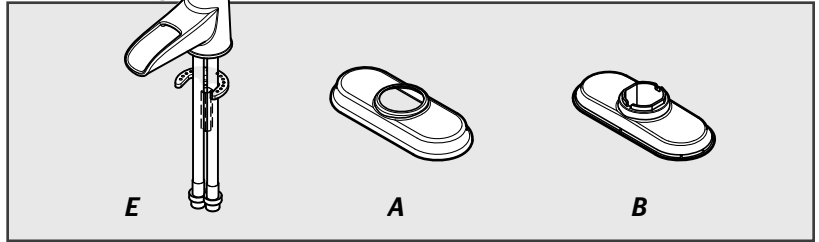
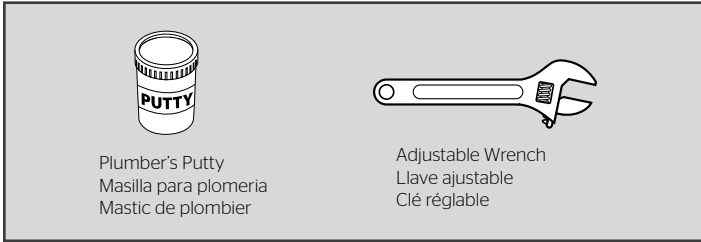
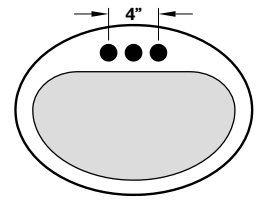
**Apply Plumber's Putty in the groove along the bottom outer edge of Plate (C). Use plumber's putty according to manufacturer's instructions**

Aplique masilla de plomería en la ranura a lo largo del borde exterior de la placa inferior (C). Utilice la masilla del fontanero según manufacturer' instrucciones de s.

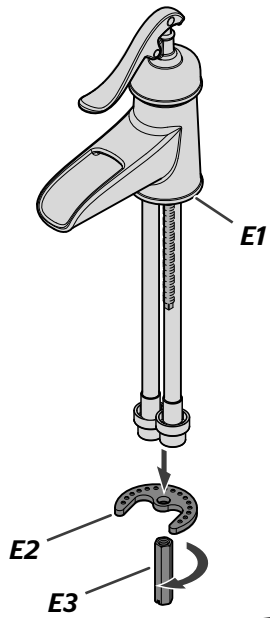
Appliquez du mastic de plombier dans la rainure sur le bord extérieur de la plaque (C). Employez le mastic de plombier selon manufacturer' ; instructions de s.



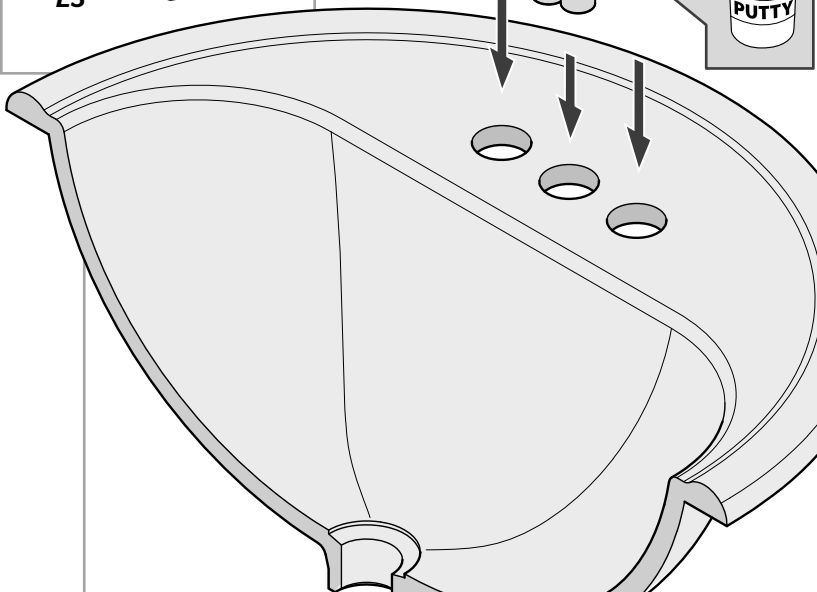
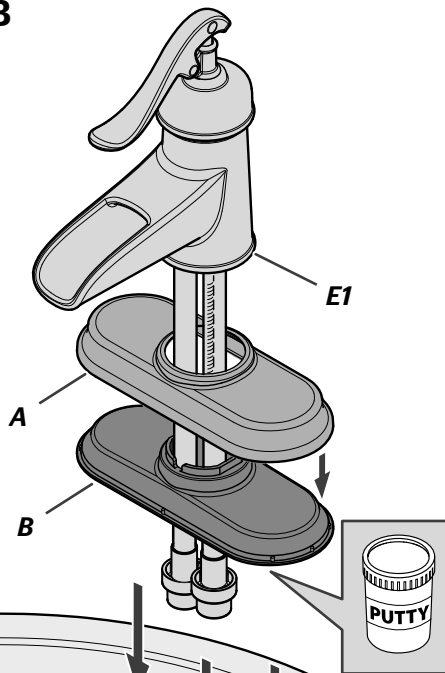
**3** **OPTION 2: Install Faucet with Deckplate**  
**OPCIÓN 2: Instale el grifo con la placa de cubierta**  
**OPTION 2 : Installer le robinet avec le plate-forme**



**3A** **Disassemble**  
**Desensamble**  
**Démontez**



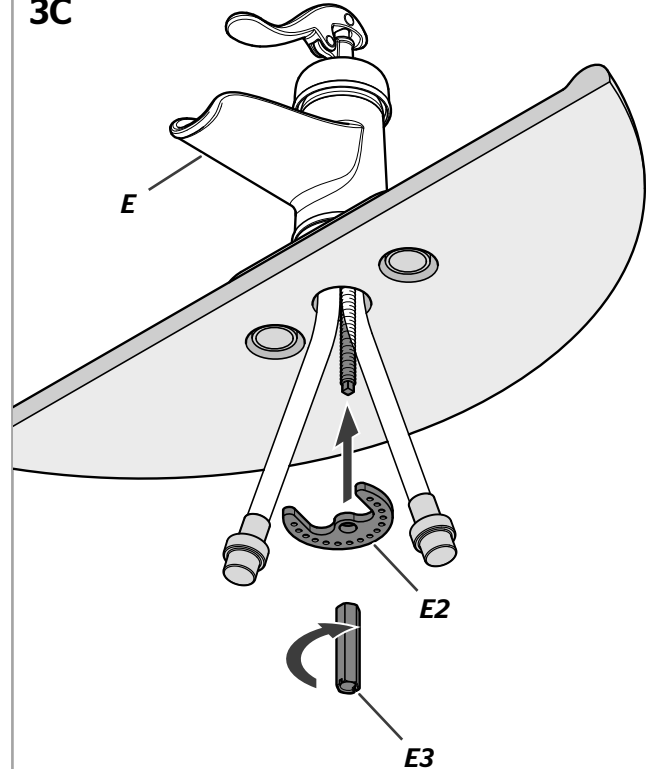
**3B**



**Apply Plumber's Putty in the groove along the bottom outer edge of Plate (B). Use plumber's putty according to manufacturer's instructions**

Aplique masilla de plomería en la ranura a lo largo del borde exterior de la placa inferior (B). Utilice la masilla del fontanero según manufacturer' instrucciones de s.  
 Appliquez du mastic de plombier dans la rainure sur le bord extérieur de la plaque (B). Employez le mastic de plombier selon manufacturer' : instructions de s.

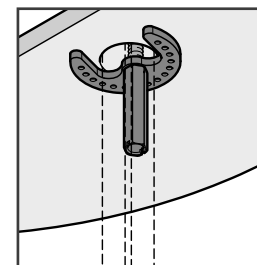
**3C**



**Make sure that the bumps on the metal washer (E2) are facing up. Be sure the spout body (E) is centered & facing forward. IMPORTANT: DO NOT OVERTIGHTEN.**

Cerciórese que las protuberancias de la arandela metálica (E2) estén orientadas hacia arriba. Cerciórese que la estructura del surtidor (E) esté centrada y orientada hacia adelante. **IMPORTANTE: NO APRIETE EXCESIVAMENTE.**

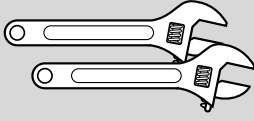
Assurez-vous que les bosses de la rondelle en métal (E2) sont dirigées vers le haut. Assurez-vous que le corps du bec (E) est centré et tourné vers l'avant. **IMPORTANT: NE PAS TROP SERRER.**



# 4 Connect Water Supply Lines

## Conecte las tuberías de suministro de agua

### Raccorder les conduites d'alimentation en eau



Adjustable Wrenches  
Llaves ajustables  
Clés à mollette



G (2X)



H (2X)



**Water Supply Lines not included. Please consult manufacturer and/or its instructions for the correct method of installation of supply lines & fittings.**

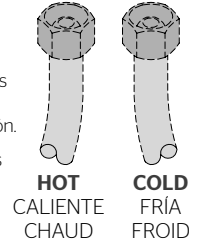
**IMPORTANT: Incorrect application of supply lines and fittings may result in the failure or leak of the supply lines and fitting.**

Las tuberías de suministro de agua no están incluidas. Consulte por favor el fabricante y/o sus instrucciones para el método correcto de instalación de líneas de suministro y de guarniciones.

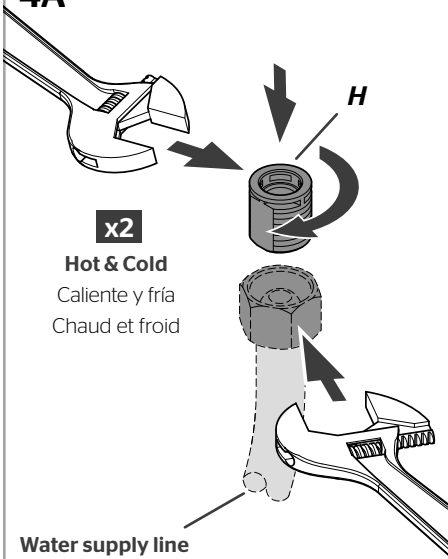
**IMPORTANT:** El uso incorrecto de líneas de suministro y de guarniciones puede dar lugar a la falta o al escape de las líneas de suministro y de la guarnición.

Les tuyaux d'arrivée d'eau ne sont pas fournis. Veuillez consulter le fabricant et/ou ses instructions pour la méthode correcte d'installation des conduites d'alimentation en eau et des accessoires.

**IMPORTANT:** Mauvaise application des lignes d'alimentation et accessoires peut entraîner la défaillance ou la fuite.



4A



x2

Hot & Cold  
Caliente y fría  
Chaud et froid

Water supply line

Línea de suministro del agua

Ligne d'approvisionnement en eau

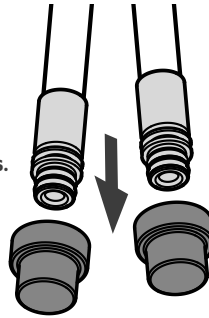
4B

x2

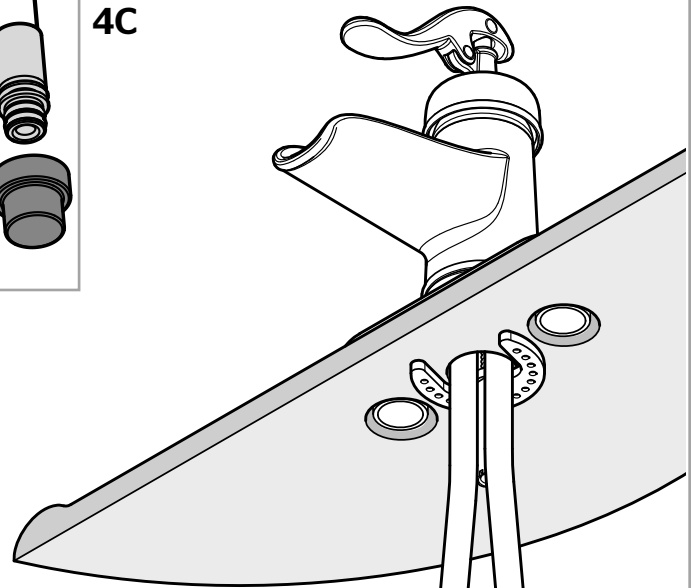
Remove protective caps.

Retire la cubiertas protectoras.

Enlevez les capuchons protecteurs.



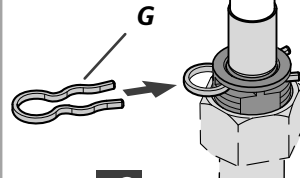
4C



HOT  
CALIENTE  
CHAUD

COLD  
FRÍA  
FROID

4D



x2

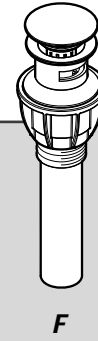
Hot & Cold  
Caliente y fría  
Chaud et froid

# 5 Prepare & Install Push & Seal™ Drain

## Prepare y instale cuerpo de drenaje Push & Seal™

### Préparez & installez le corps de drainage Push & Seal™

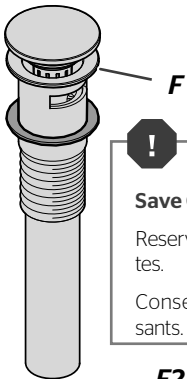
No Tools Required for This Step  
 No se necesitan herramientas para este paso  
 Pas d'outil nécessaire pour cette étape



#### 5A Disassemble Pop-Up

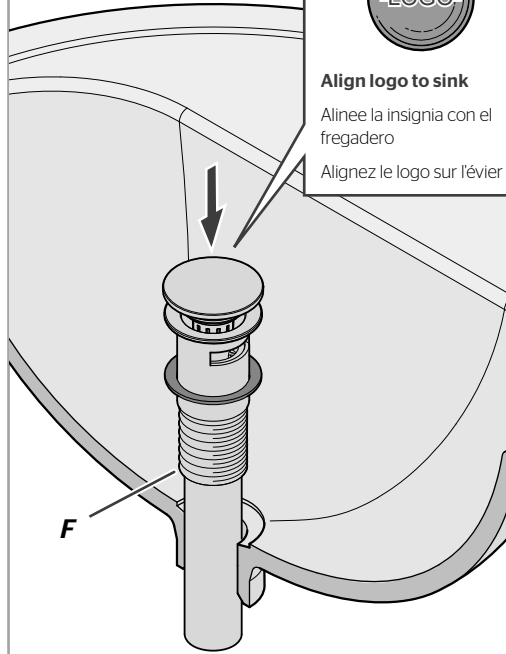
##### Desensamble el cuerpo de drenaje

##### Démontez le corps de drainage



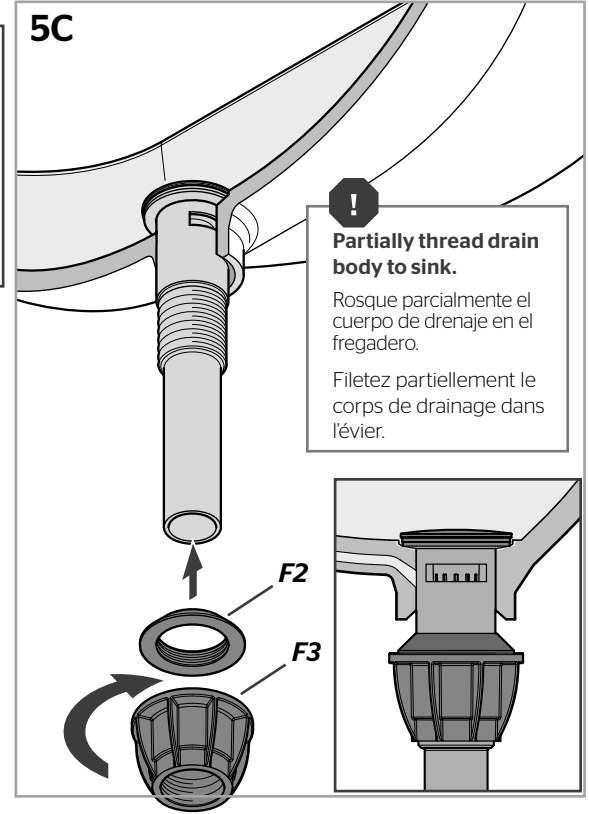
**Save Components.**  
 Reserve los componentes.  
 Conservez les composants.

#### 5B



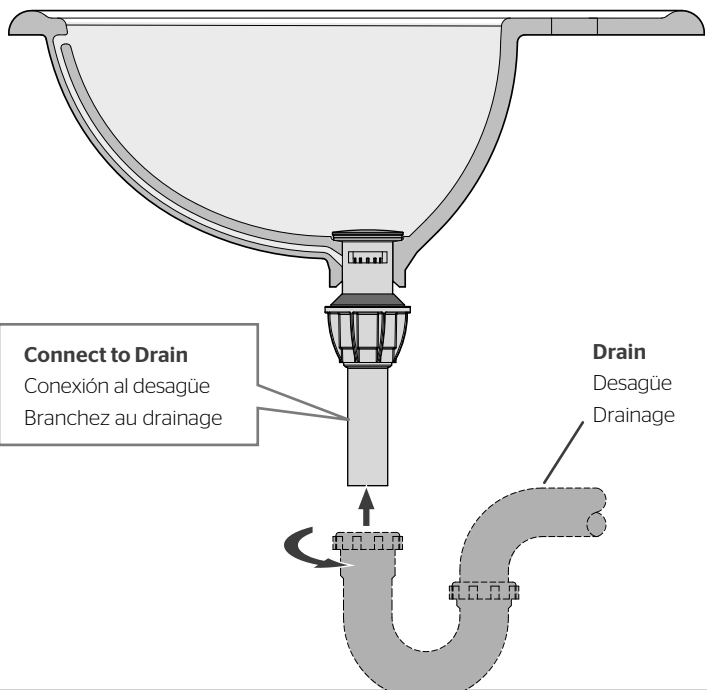
**-LOGO-**  
**Align logo to sink**  
 Alinee la insignia con el fregadero  
 Alignez le logo sur l'évier

#### 5C



**Partially thread drain body to sink.**  
 Rosque parcialmente el cuerpo de drenaje en el fregadero.  
 Filetez partiellement le corps de drainage dans l'évier.

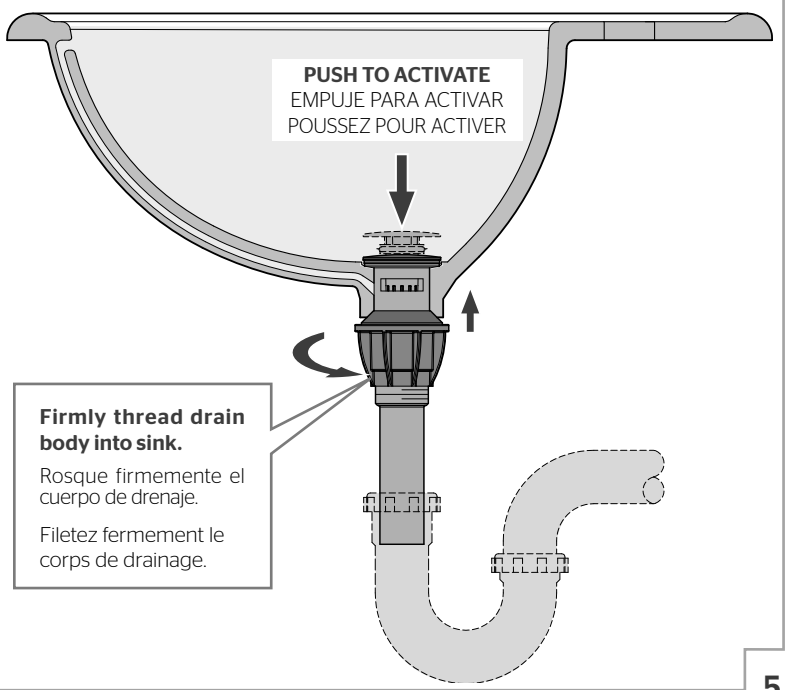
#### 5D



**Connect to Drain**  
 Conexión al desagüe  
 Branchez au drainage

**Drain**  
 Desagüe  
 Drainage

#### 5E



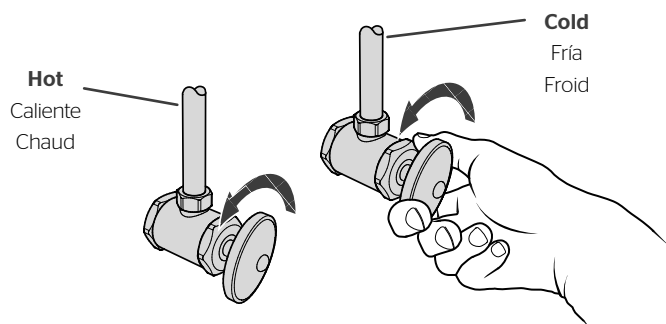
**PUSH TO ACTIVATE**  
 EMPUJE PARA ACTIVAR  
 Poussez pour activer

**Firmly thread drain body into sink.**  
 Rosque firmemente el cuerpo de drenaje.  
 Filetez fermement le corps de drainage.

## 6 Turn On Water & Confirm Proper Installation

Active el suministro de agua y confirme que la instalación está adecuadamente efectuada

Ouvrez l'eau et confirmez que l'installation est correcte



**Check for leaks above and below the sink.**

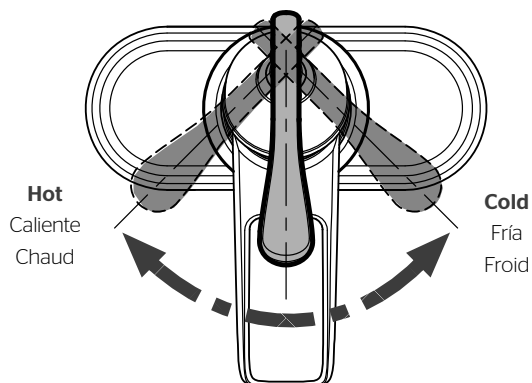
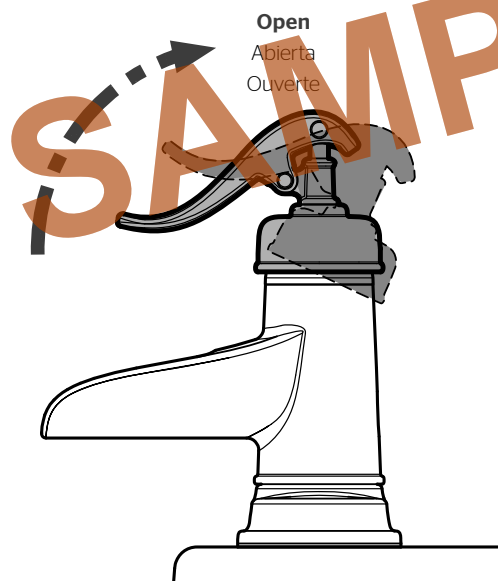
Revise si hay fugas encima y debajo del fregadero

Assurez-vous qu'il n'y a pas de fuite au dessus ou au dessous du lavabo.

## 7 Faucet Function

Funciones del grifo

Fonctionnement du robinet



**For Additional Installation Help:**  
Para la instalación adicionales de ayuda:  
Pour les aides supplémentaires à l'installation:

**Pfister**

1-800-PFAUCET (732-8238)  
pfisterfaucets.com