

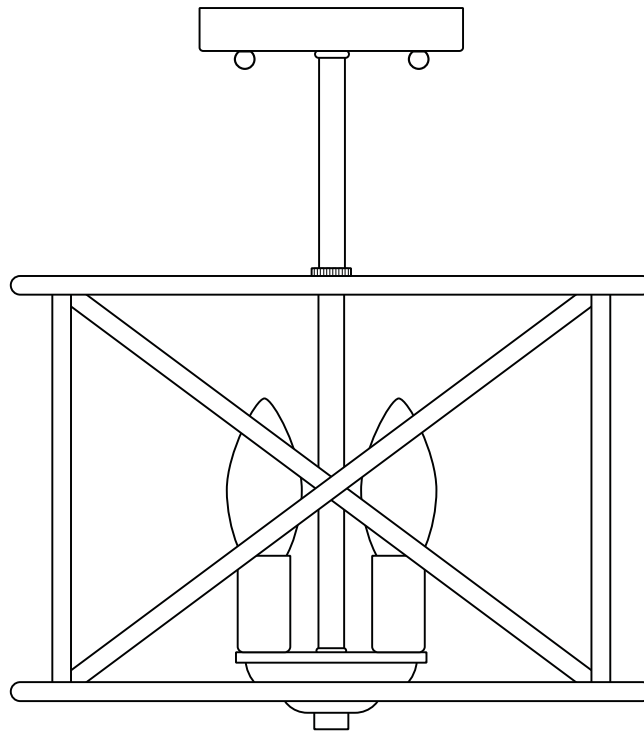
Item	Model
1003 418 678	HB2590-34
1005 605 049	HB2590-34D

# HAMPTON BAY®

## USE AND CARE GUIDE

---

### PENDANT LIGHT HASTINGS



Questions, problems, missing parts? Before returning to the store,  
call Hampton Bay Customer Service  
8 a.m. – 7 p.m., EST, Monday – Friday, 9 a.m. – 6 p.m., EST, Saturday

**1-800-841-1350**

**HAMPTONBAY.COM**

---

#### **THANK YOU**


*We appreciate the trust and confidence you have placed in Hampton Bay through the purchase of this pendant light. We strive to continually create quality products designed to enhance your home. Visit us online to see our full line of products available for your home improvement needs. Thank you for choosing Hampton Bay!*

# Table of Contents

Table of Contents .....	2	Installation .....	5
Safety Information .....	2	Operation .....	7
Warranty .....	2	Care and Cleaning .....	7
Pre-Installation .....	3	Exterior Maintenance .....	7
Planning the Installation .....	3	Interior Maintenance .....	7
Tools Required .....	3	Troubleshooting .....	7
Hardware Included .....	3		
Package Contents .....	4		

# Safety Information

- Before starting installation of this fixture or removal of a previous fixture, disconnect the power by turning off the circuit breaker or by removing the fuse at the fuse box.
- Consult a qualified electrician if you have any electrical questions or need to replace the driver.
- If you have any non-electrical questions about this fixture, please contact our Customer Service Team at 1-800-841-1350 or [www.hamptonbay.com](http://www.hamptonbay.com).

	<b>WARNING:</b> Disconnect the power prior to removing or installing a light fixture.
---	---

# Warranty

## WHAT IS COVERED

The manufacturer warrants this lighting fixture to be free from defects in materials and workmanship for a period of three (3) years from date of purchase. This warranty applies only to the original consumer purchaser and only to products used in normal use and service. If this product is found to be defective, the manufacturer's only obligation, and your exclusive remedy, is the repair or replacement of the product at the manufacturer's discretion, provided that the product has not been damaged through misuse, abuse, accident, modifications, alterations, neglect or mishandling.

## WHAT IS NOT COVERED

This warranty shall not apply to any product that is found to have been improperly installed, set-up, or used in any way not in accordance with the instructions supplied with the product. This warranty shall not apply to a failure of the product as a result of an accident, misuse, abuse, negligence, alteration, or faulty installation, or any other failure not relating to faulty material or workmanship. This warranty shall not apply to the finish on any portion of the product, such as surface and/or weathering, as this is considered normal wear and tear.

The manufacturer does not warrant and specially disclaims any warranty, whether expressed or implied, of fitness for a particular purpose, other than the warranty contained herein. The manufacturer specifically disclaims any liability and shall not be liable for any consequential or incidental loss or damage, including but not limited to any labor/expense costs involved in the replacement or repair of said product.

Contact the Customer Service Team at 1-800-841-1350 or visit [www.hamptonbay.com](http://www.hamptonbay.com).

# Pre-installation

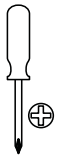
## PLANNING THE INSTALLATION

Read all instructions before assembly and installation. Before starting installation of the fixture or removal of a previous fixture, disconnect the power by turning off the circuit breaker or by removing the fuse at the fuse box. To avoid damaging this product, assemble it on a soft, non-abrasive surface such as carpet or cardboard.



**NOTE:** Keep your receipt and these instructions for Proof of Purchase.

## TOOLS REQUIRED



Phillips  
Screwdriver



Flathead  
Screwdriver



Wire  
Cutter



Wire  
Stripper



2 x 60W Bulbs or  
LED or CFL  
Equivalent



Ladder



Electrical  
Tape



Safety  
Goggles

## HARDWARE INCLUDED



**NOTE:** Hardware not shown to actual size.



AA



BB



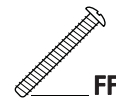
CC



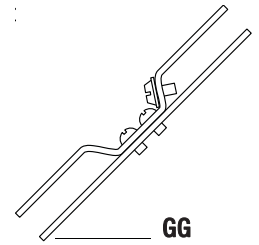
DD



EE



FF



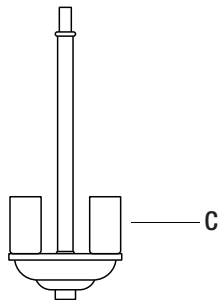
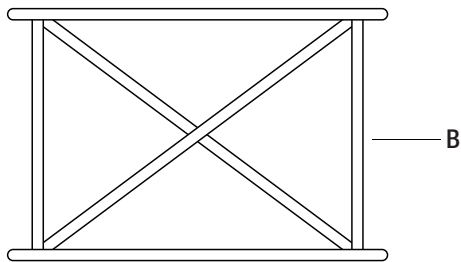
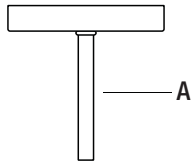
GG

Part	Description	Quantity
AA	Decorative Nut	2
BB	Wire Nut	3
CC	Hex Nut	2
DD	Collar	1

Part	Description	Quantity
EE	Mounting Screw	2
FF	Fixture Screw	2
GG	Mounting Bracket	1

## Pre-installation (continued)

### PACKAGE CONTENTS

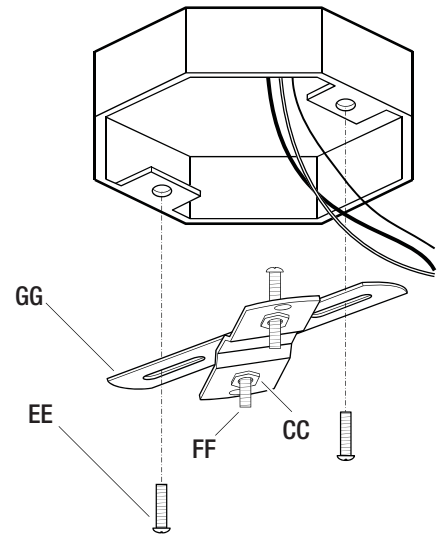


Part	Description	Quantity
A	Canopy	1
B	Shade	1
C	Socket	1

# Installation

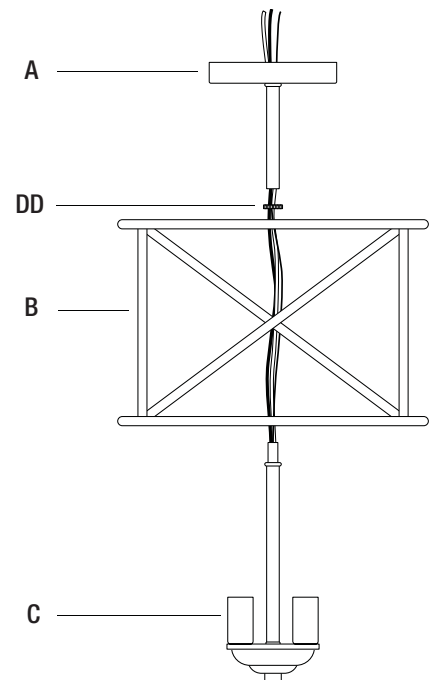
## 1 Attaching the mounting bracket

- ❑ Thread the fixture screws (FF) into the provided holes of the mounting bracket (GG).
- ❑ Thread the hex nuts (CC) onto the fixture screws (FF). Do not tighten the hex nuts (CC) at this time.
- ❑ Pull the supply wires out from the outlet box and mount the mounting bracket (GG) to the outlet box using the bracket mounting screws (EE).
- ❑ Place the canopy (A) over the outlet box and onto the fixture screws (FF).
- ❑ Adjust the fixture screws (FF) until they protrude out from the canopy (A) 1/4 in.
- ❑ Remove the canopy (A) and secure the position of the fixture screws (EE) by tightening the hex nuts (CC) against the mounting bracket (GG).



## 2 Securing the socket

- ❑ Feed the fixture wires from the socket (C) through the shade (B), through the collar (DD), and through the canopy (A).
- ❑ Place the shade (B) over the socket (C). Screw the collar (DD) onto the top of the socket (C).
- ❑ Screw the components together until they are secured and do not come loose.



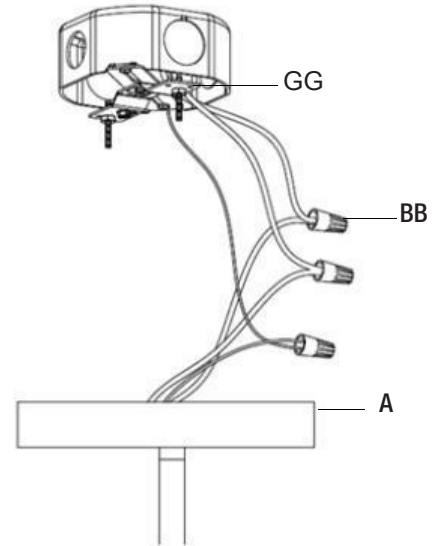
## Installation (continued)

### 3 Connecting the wires



**NOTE:** If you have electrical questions consult your local electrical code for approved grounding methods.

- Connect the black supply wire to the smooth fixture wire using a wire nut (BB).
- Connect the white supply wire to the ribbed fixture wire using a wire nut (BB).
- Connect the fixture ground wire to the supply ground wire using a wire nut (BB).
- Wrap all wire connections with electrical tape for a more secure connection.

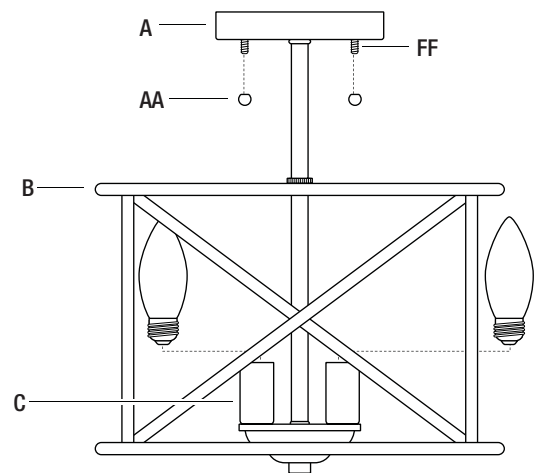


### 4 Assembling the fixture



**NOTE:** Replacement bulbs should not exceed a 60 watt incandescent light bulb or CFL or LED equivalent.

- Place the canopy (A) over the fixture screws (FF) and secure the canopy (A) with the decorative nuts (AA).
- Install the bulbs (not included) into the socket (C).



## Operation

- Turn on power at the circuit breaker or fuse box.
- Turn the light switch on to activate the fixture.

## Care and Cleaning

### EXTERIOR MAINTENANCE

- Use a dry or slightly dampened clean cloth and wipe the surface of the fixture.



**NOTE:** Do not use any cleaners with chemicals, solvents, or harsh abrasives. Use only a dry soft cloth to dust or wipe carefully.

### INTERIOR MAINTENANCE

- Disconnect power to the fixture by turning off the circuit breaker or by removing the fuse at the fuse box.
- Use a dry or slightly dampened clean cloth to wipe the interior surface of the fixture.

## Troubleshooting

Problem	Solution
The light will not turn on.	<ul style="list-style-type: none"><li><input type="checkbox"/> Make sure the power supply is on.</li><li><input type="checkbox"/> Test or replace the switch.</li><li><input type="checkbox"/> Check the wiring.</li><li><input type="checkbox"/> Replace the light bulb.</li></ul>
The fuse blows or the circuit breaker trips when the light is turned on.	<ul style="list-style-type: none"><li><input type="checkbox"/> Check the wire connections.</li></ul>

# HAMPTON BAY®

Questions, problems, missing parts? Before returning to the store,  
call Hampton Bay Customer Service  
8 a.m. – 7 p.m., EST, Monday – Friday, 9 a.m. – 6 p.m., EST, Saturday

**1-800-841-1350**

**HAMPTONBAY.COM**

Retain this manual for future use.



Artículo	Modelo
1003 418 678	HB2590-34
1005 605 049	HB2590-34D

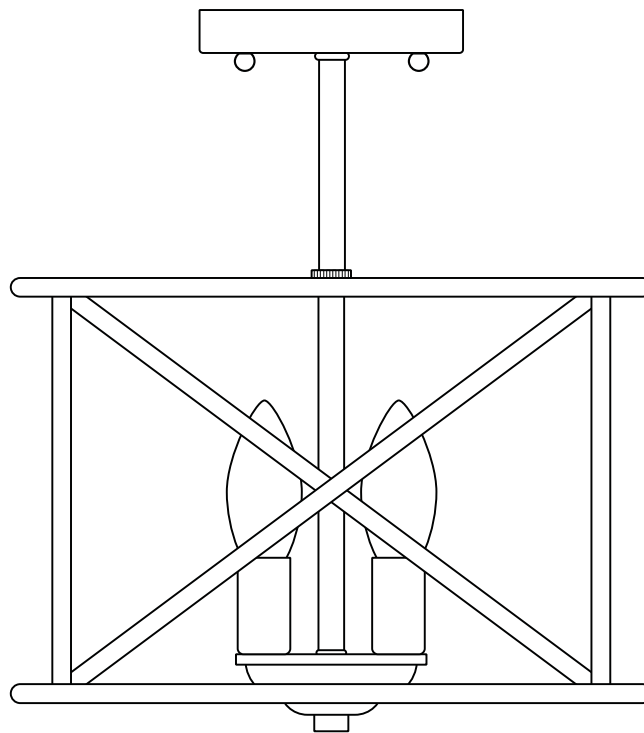
# HAMPTON BAY®

## GUÍA DE USO Y MANTENIMIENTO

---

### LUMINARIO COLGANTE

#### HASTINGS



Preguntas, problemas, o piezas faltantes? Antes de regresar a la tienda,  
llama al Servicio al Cliente de Hampton Bay  
8 a.m. – 7 p.m Hora del Este, Lunes – Viernes, 9 a.m. – 6 p.m., Hora del Este, Sábado

**1-800-841-1350**

**HAMPTONBAY.COM**

---

#### **GRACIAS**

*Le agradecemos la confianza que han depositado en Hampton Bay a través de la compra de este luminario colgante. Nos esforzamos continuamente para crear productos de calidad diseñados para mejorar su casa. Visite nuestra página web para ver nuestra completa línea de productos disponibles para mejorar tu hogar. Gracias por elegir Hampton Bay!*

## Tabla de Contenidos

Tabla de Contenidos .....	10	Instalación .....	13
Información de Seguridad .....	10	Operación .....	15
Garantía .....	10	Cuidado y Limpieza .....	15
Pre-Instalación .....	11	Mantenimiento del Exterior .....	15
Planificación de la Instalación .....	11	Mantenimiento del Interior .....	15
Herramienta Necesarias .....	11	Solución de Problemas .....	15
Ferretería Incluida .....	11		
Contenido del Paquete .....	12		

## Información de Seguridad

- Antes de iniciar la instalación de este aparato o la eliminación de un accesorio anterior, desconecte la alimentación apagando el disyuntor o quitando el fusible en la caja de fusibles.
- Consulte a un electricista calificado si tiene alguna pregunta eléctrica o la necesidad de reemplazar el controlador.
- Si usted tiene alguna pregunta que no sea eléctrica sobre este accesorio, póngase en contacto con nuestro equipo de Servicio al Cliente al 1-800-841-1350 o [www.hamptonbay.com](http://www.hamptonbay.com).



**ADVERTENCIA:** Desconecte la alimentación antes de extraer o instalar una lámpara.

## Garantía

### LO QUÉ ESTÁ CUBIERTO

El fabricante garantiza que este accesorio de iluminación está libre de defectos en materiales y mano de obra por un período de tres (3) años a partir de la fecha de compra. Esta garantía se aplica sólo al comprador original y únicamente a los productos utilizados en condiciones normales de uso y servicio. Si el producto se encuentra defectuoso, la única obligación del fabricante, y su solución exclusiva, es la reparación o sustitución del producto, a discreción del fabricante, siempre que el producto no ha sido dañado por mal uso, abuso, accidente, modificaciones, alteraciones, negligencia o mal manejo.

### LO QUE NO ESTÁ CUBIERTO

Esta garantía no se aplicará a cualquier producto que haya sido instalado de forma incorrecta o usado de manera que no conforme con las instrucciones suministradas con el producto. Esta garantía no se aplicará a una falla del producto como resultado de un accidente, mal uso, abuso, negligencia, alteración o instalación defectuosa, o cualquier otra falla no relacionada con defectos de material o mano de obra. Esta garantía no se aplicará a el acabado de cualquier parte del producto, tal como la superficie y / o la intemperie, ya que esto se considera como uso normal.

El fabricante no garantiza y especialmente niega cualquier garantía, ya sea expresa o implícita, de aptitud para un fin en particular, que no sea la garantía contenida en el presente documento. El fabricante declina específicamente cualquier responsabilidad y no será responsable por cualquier pérdida o daño consecuente o incidental, incluyendo pero no limitado a cualquier coste laboral / gastos involucrados en la sustitución o reparación de dicho producto.

Comuníquese con el Equipo de Servicio al Cliente al 1-800-841-1350 o visite [www.hamptonbay.com](http://www.hamptonbay.com).

# Pre-instalación

## PLANIFICACIÓN DE LA INSTALACIÓN

Lea todas las instrucciones antes del montaje e instalación. Antes de comenzar la instalación de la luminaria o el retiro de un artefacto anterior, desconecte la alimentación apagando el disyuntor o quitando el fusible en la caja de fusibles. Para evitar daños a este producto, montarlo en una superficie suave y no abrasiva, como una alfombra o cartón.



**NOTA:** Guarde su recibo y estas instrucciones para comprobante de compra.

## HERRAMIENTA NECESARIAS



Desarmador de Cruz



Desarmador de Punta Plana



Cortador de Alambre



Pelacables



2 Focos de 60 Vatios o LED o Fluorescente compactos equivalente



Escalera



Cinta Aislante

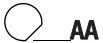


Gafas de Seguridad

## FERRETERÍA INCLUIDA



**NOTA:** La ferretería no se muestra a tamaño actual.



AA



BB



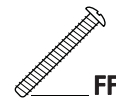
CC



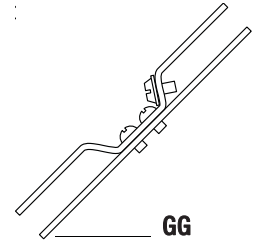
DD



EE



FF



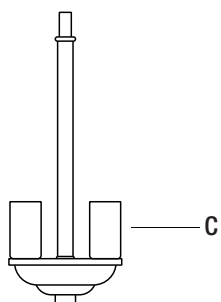
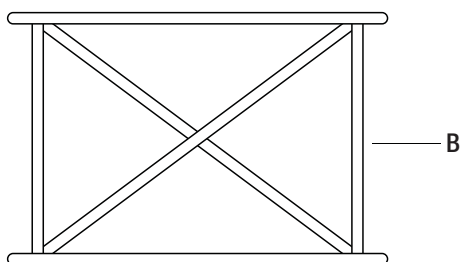
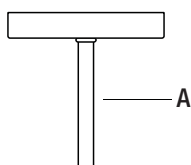
GG

Parte	Descripción	Cantidad
AA	Tuerca Decorativo	2
BB	Tuerca para Cables	3
CC	Tuerca Hexagonal	2
DD	Collar	1

Parte	Descripción	Cantidad
EE	Tornillo de Montaje	2
FF	Tornillo del Luminario	2
GG	Ménsula de Montaje	1

## Pre-instalación (continuado)

### CONTENIDO DEL PAQUETE

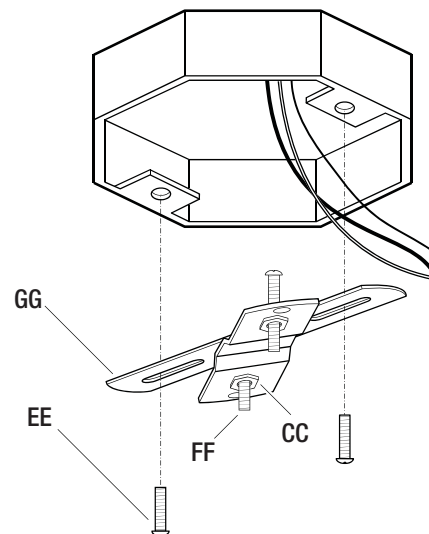


Parte	Descripción	Cantidad
A	Cubierta	1
B	Pantalla	1
C	Zócalo	1

# Instalación

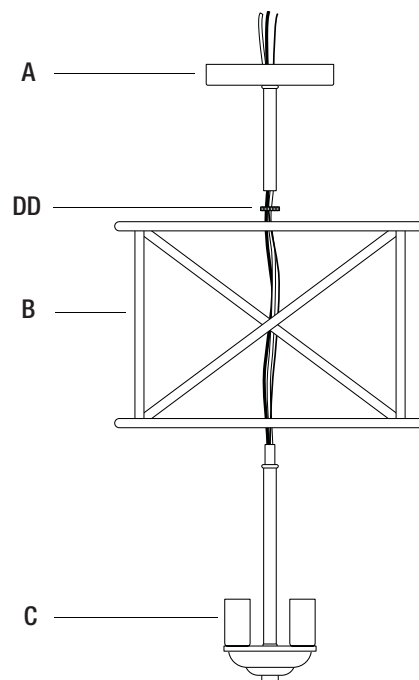
## 1 Sujetano la ménsula de montaje

- Enrosque los tornillos del luminario (FF) en los agujeros provistos en la ménsula de montaje (GG).
- Enrosque las tuercas hexagonales (CC) en los tornillos del luminario (FF). No apriete las tuercas hexagonales (CC) en este momento.
- Saque los cables de alimentación de la caja de distribución y monte la ménsula de montaje (GG) sobre la caja de distribución utilizando los tornillos de montaje (EE).
- Coloque la cubierta (A) sobre la caja de distribución y en los tornillos del luminario (FF).
- Ajuste los tornillos del luminario (FF) hasta que sobresalgan 1/4 pulgadas de la cubierta (A).
- Quite la cubierta (A) y asegure la posición de los tornillos del luminario (FF) al apretar las tuercas hexagonales (CC) contra la ménsula de montaje (GG).



## 2 Asegurando el zócalo

- Pase los cables del zócalo (C) a través de la pantalla (B), el collar (DD), y a través de la cubierta (A).
- Coloque la pantalla (B) sobre el zócalo (C). Enrosque el collar (DD) a la parte superior del zócalo (C).
- Enrosque las partes hasta que se aseguren y no se aflojen.



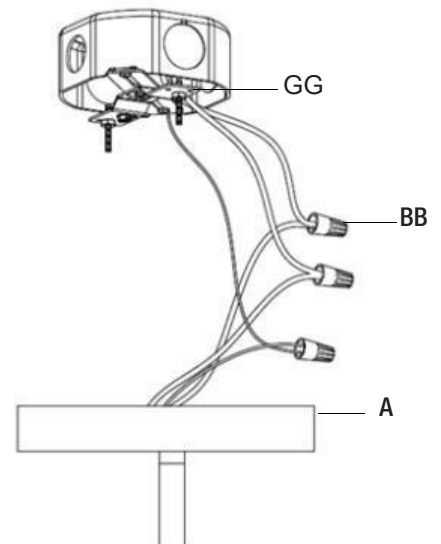
## Instalación (continuado)

### 3 Conectando los cables



**NOTA:** Si tiene dudas con las conexiones eléctricas, consulte el código eléctrico de su localidad para los métodos aprobados para las conexiones a tierra.

- Conecte el cable negro de alimentación con el cable liso usando una tuerca de cables (BB).
- Conecte el cable blanco de alimentación con el cable acanalado usando una tuerca de cables (BB).
- Conecte el cable del luminario a tierra con el cable de alimentación a tierra usando una tuerca para cables (BB).
- Envuelva todas las conexiones de los cables con cinta de aislar para una conexión más segura

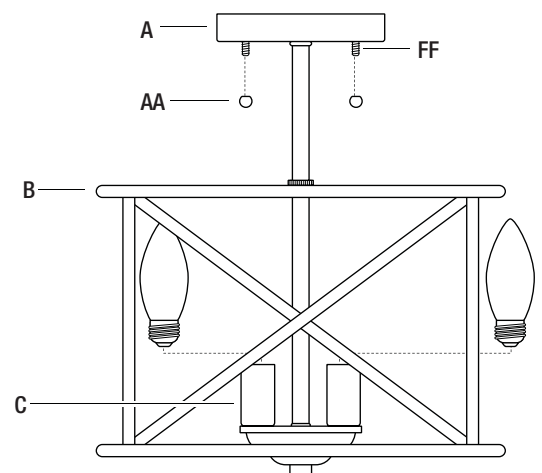


### 4 Ensamblando el luminario



**NOTA:** Lámparas de reemplazo no deben exceder una bombilla incandescente de 60 vatios o un CFL o LED equivalente.

- Coloque la cubierta (A) sobre los tornillos del luminario (FF) y asegure la cubierta (A) con las tuercas decorativas (AA).
- Instale los focos (no incluidos) en el zócalo (C).



## Operación

- Conecte la alimentación en el disyuntor o caja de fusibles.
- Gire el interruptor de la luz para activar el aparato.

## Cuidado y Limpieza

### MANTENIMIENTO DEL EXTERIOR

- Use un paño limpio y seco o ligeramente humedecido y limpie la superficie de la linterna.



**NOTA:** No use limpiadores con químicos, solventes o abrasivos fuertes. Use sólo un paño seco para sacudir o limpiar con cuidado.

### MANTENIMIENTO DEL INTERIOR

- Apague la potencia a la linterna de manera de desconectando el disyuntor o quitando el fusible en la caja de fusibles.
- Use un paño limpio y seco o ligeramente humedecido y limpie la superficie de la linterna.

## Solución de Problemas

Problema	Solución
La luz no se enciende.	<ul style="list-style-type: none"><li><input type="checkbox"/> Asegúrese de que la energía eléctrica esté encendida.</li><li><input type="checkbox"/> Pruebe o cambie el interruptor.</li><li><input type="checkbox"/> Verifique las conexiones de cables.</li><li><input type="checkbox"/> Cambie el foco.</li></ul>
El fusible se funde o el disyuntor de circuitos se dispara cuando se enciende la luz.	<ul style="list-style-type: none"><li><input type="checkbox"/> Verifique las conexiones de los cables.</li></ul>

# HAMPTON BAY®

Preguntas, problemas, o piezas faltantes? Antes de regresar a la tienda,  
llama al Servicio al Cliente de Hampton Bay  
8 a.m. – 7 p.m Hora del Este, Lunes – Viernes, 9 a.m. – 6 p.m., Hora del Este, Sábado

**1-800-841-1350**

**HAMPTONBAY.COM**

Conserve este manual para futuras consultas.



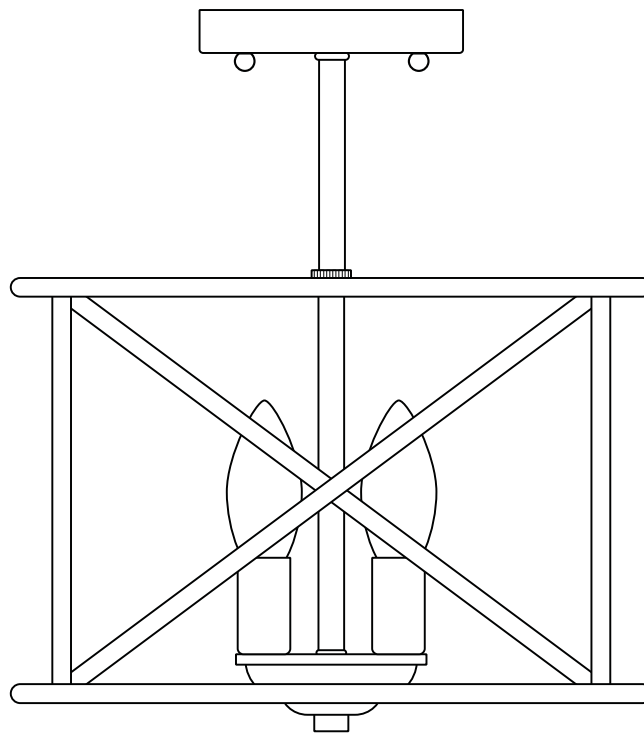
Article	Modèle
1003 418 678	HB2590-34
1005 605 049	HB2590-34D

# HAMPTON BAY®

## GUIDE D'UTILISATION ET D'ENTRETIEN

---

### LUMINAIRE DU SUSPENSION HASTINGS



Questions, problèmes, pièces manquantes? Avant de retourner au magasin,  
appeler Hampton Bay Service à la clientèle  
8:00 – 19:00, HNE, Lundi – Vendredi, 9:00 – 18:00, HNE, Samedi

**1-800-841-1350**

**HAMPTONBAY.COM**

---

#### **MERCI**

*Nous apprécions la confiance que vous avez placée dans Hampton Bay grâce à l'achat de cette luminaire du suspension.  
Nous nous efforçons de créer continuellement la qualité des produits conçus pour améliorer votre maison. Rendez-nous visite en ligne  
pour voir notre gamme complète de produits disponibles pour votre maison besoin d'amélioration. Merci d'avoir choisi le Hampton Bay!*

## Table des Matières

Table des Matières .....	18	Installation .....	21
Consignes de Sécurité .....	18	Opération .....	23
Garantie .....	18	Entretien et Nettoyage .....	23
Pré-Installation .....	19	Entretien Extérieur .....	23
Planification de l'Installation .....	19	Entretien Intérieur .....	23
Outils Requis .....	19	Dépannage .....	23
Matériel Inclus .....	19		
Contenu du Paquet .....	20		

## Consignes de Sécurité

- Avant de commencer l'installation de ce luminaire ou à la dépose d'un précédent luminaire, débrancher l'alimentation en désactivant le disjoncteur ou en retirant le fusible de la platine de fusibles.
- Consulter un électricien qualifié si vous avez des questions électriques ou si vous avez besoin de remplacer le pilote.
- Si vous avez des non-électriques questions au sujet de ce luminaire, veuillez contacter notre équipe de Service Clientèle au 1-800-841-1350 ou [www.hamptonbay.com](http://www.hamptonbay.com).



**AVERTISSEMENT** : Déconnecter l'alimentation avant le retrait ou l'installation d'un luminaire d'éclairage.

## Garantie

### CE QUI EST COUVERT

Le fabricant garantit ce luminaire est exempt de défauts de matériaux et de fabrication pour une période de trois (3) ans à compter de la date d'achat. Cette garantie s'applique uniquement à l'acheteur d'origine et uniquement aux produits utilisés dans une utilisation normale. Si le produit s'avère défectueux, la seule obligation du fabricant, et votre seul recours, consiste à réparer ou à remplacer le produit, à la discrétion du fabricant, pourvu que le produit n'ait pas fait l'objet d'un usage inadéquat ou abusif, d'un accident, de modifications, d'altérations, de négligence ou d'une mauvaise manipulation.

### CE QUI N'EST PAS COUVERT

Cette garantie ne s'applique pas à tout produit qui se trouve à avoir été incorrectement installé, configuré, ou utilisé de quelque façon pas conformément aux instructions fournies avec le produit. Cette garantie ne s'applique pas à une défaillance du produit à la suite d'un accident, un abus, une négligence, une modification, ou une mauvaise installation, ou tout autre manquement, non liée à un défaut de matériau ou de fabrication. Cette garantie ne s'applique pas à la finition d'une partie du produit, comme la surface et / ou l'altération, car cela est considéré usure normale.

Le fabricant ne garantit pas et décline spécifiquement toute garantie, expresse ou implicite, d'adéquation à un usage particulier, autre que la garantie contenue dans ce document. Le fabricant décline expressément toute responsabilité et ne peut être tenu responsable de toute perte ou dommage indirect ou accessoire, y compris mais sans s'y limiter, les coûts du travail / dépenses impliqués dans le remplacement ou la réparation dudit produit.

Contactez l'équipe du Service à la Clientèle au 1-800-841-1350 ou visitez [www.hamptonbay.com](http://www.hamptonbay.com).

# Pré-installation

## PLANIFICATION DE L'INSTALLATION

Lire toutes les instructions avant assemblage et l'installation. Avant de commencer l'installation du luminaire ou la dépose d'un précédent luminaire, débrancher l'alimentation en désactivant le disjoncteur ou en retirant le fusible de la platine de fusibles. Pour éviter d'endommager le produit, assembler sur un doux et non abrasif surface tels que tapis ou un morceau de carton.



**NOTE :** Conservez votre reçu et ces instructions à la preuve d'achat.

## OUTILS REQUIS



Tournevis  
Cruciforme



Tournevis à  
Tête Plate



Coupe-fil



Pince à  
Dénuder



2 Ampoules du 60W ou  
LED ou fluocompactes  
équivalent



Échelle



Ruban  
Électrique



Lunettes  
de Protection

## MATÉRIEL INCLUS



**NOTE :** Matériel non illustré à taille réelle.



AA



BB



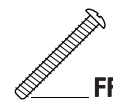
CC



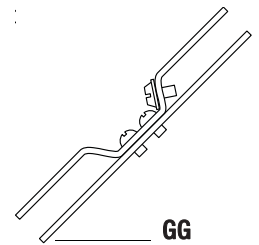
DD



EE



FF



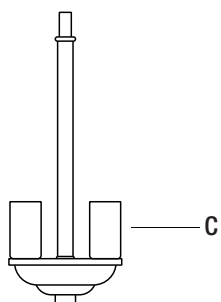
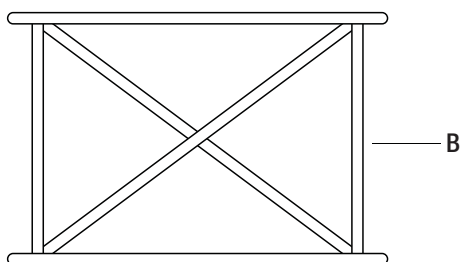
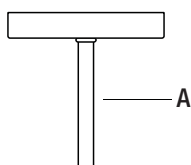
GG

Partie	Description	Quantité
AA	Écrou Décoratif	2
BB	Capuchon de Connexion	3
CC	Écrou Hexagonal	2
DD	Collier	1

Partie	Description	Quantité
EE	Vis de Montage	2
FF	Vis de Luminaire	2
GG	Plaque de Fixation	1

## Pré-installation (suite)

### CONTENU DU PAQUET

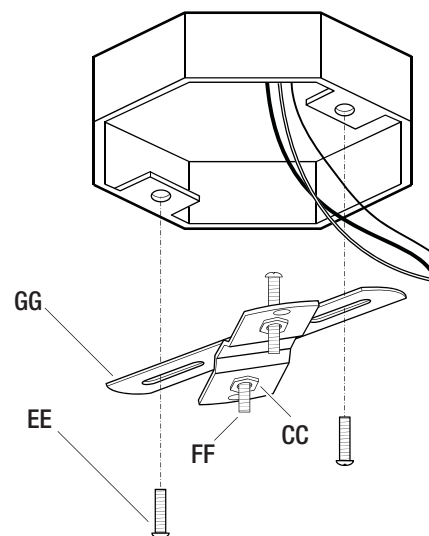


Partie	Description	Quantité
A	Pavillon	1
B	Abat-jour	1
C	Douille	1

# Installation

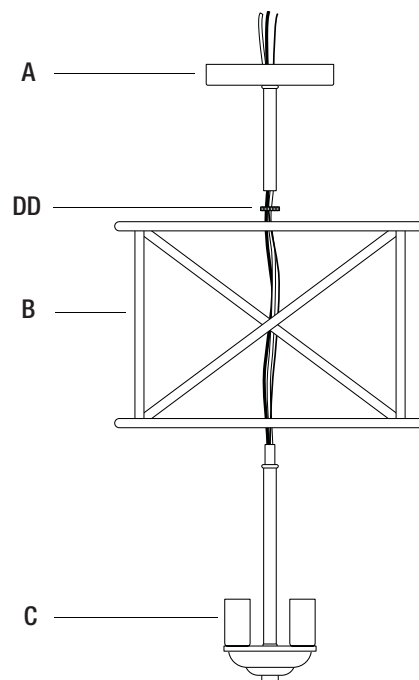
## 1 Le montage de la plaque de fixation

- Visser les vis du luminaire (FF) dans les trous prévus sur la plaque de fixation (GG).
- Vissez les écrous hexagonaux (CC) sur les vis de luminaire (FF). Ne pas serrer les écrous hexagonaux (CC) pour l'instant.
- Tirer les fils d'alimentation hors de la boîte de sortie et installer la plaque de fixation (GG) sur la boîte de sortie à l'aide des vis de montage (EE).
- Placer el pavillon (A) au-dessus de la boîte de sortie, en veillant à faire passer les vis du luminaire (FF).
- Régler les vis de luminaire (FF) jusqu'à ce qu'elles dépassent à partir de el pavillon (A) 6,35 mm (1/4 po.).
- Retirer le pavillon (A) et fixez en place les vis de luminaire (FF) en serrant les écrous hexagonaux (CC) contre la plaque de fixation (GG).



## 2 Fixation de la douille

- Faire passer les fils de fixation du douille (C) à travers du l'abat-jour (B), le collier (DD), et le pavillon (A).
- Placer le abat-jour (B) sur le douille (C). Visser le collier (DD) sur le dessus de la douille (C).
- Visser tous les éléments ensemble jusqu'à ce qu'ils soient fixés solidement.



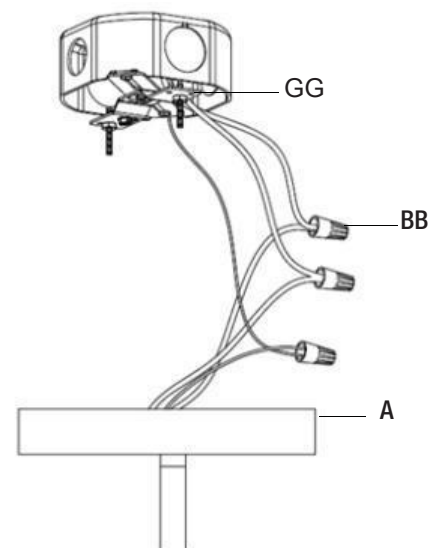
## Installation (continué)

### 3 La connexion des fils



**NOTE:** Si vous avez des questions concernant l'installation électrique, veuillez consulter le code de l'électricité en vigueur dans votre province pour connaître les méthodes de mise à la terre approuvées.

- Reliez le fil d'alimentation noir au fil noir du luminaire à l'aide d'un capuchon de connexion (BB).
- Reliez le fil d'alimentation blanc au fil blanc du luminaire à l'aide d'un capuchon de connexion (BB).
- Reliez le fil de terre du luminaire et le fil de terre de la boîte de sortie à l'aide d'un capuchon de connexion (BB).
- Enroulez toutes les connexions avec du ruban isolant pour plus de sécurité.

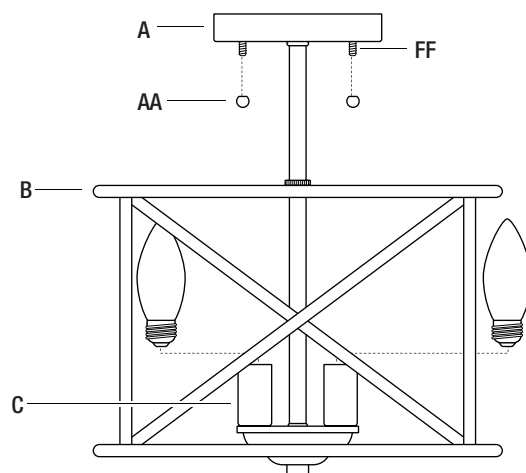


### 4 Assemblage de luminaire



**NOTE:** Ampoules de rechange ne doivent pas dépasser une ampoule à incandescence de 60 watts ou une lampe CFL ou LED équivalent.

- Placer le pavillon (A) sur la vis de luminaire (FF) et sécuriser le pavillon (A) avec les écrous décoratif (AA).
- Installer les ampoules (non inclus) dans le douille (C).



## Opération

- Mettez sous tension au niveau du disjoncteur ou des fusibles.
- Allumez l'interrupteur pour activer l'appareil.

## Entretien et Nettoyage

### ENTRETIEN EXTÉRIEUR

- Utilisez un linge sec ou légèrement humide et essuyez le luminaire.

### ENTRETIEN INTÉRIEUR

- Coupez tout le courant au niveau du disjoncteur ou retirez le fusible de la boîte de fusible.
- Utilisez un linge sec ou légèrement humide et essuyez le luminaire.



**NOTE :** N'utilisez aucun produit de nettoyage contenant des agents chimiques, des solvants ou des abrasifs durs. Utilisez uniquement un linge doux et sec pour enlever la poussière en essuyant délicatement

## Dépannage

Problème	Solution
<input type="checkbox"/> La lumière ne s'allume pas.	<input type="checkbox"/> Ouvrez l'interrupteur ou le disjoncteur. <input type="checkbox"/> Vérifiez ou remplacez l'interrupteur. <input type="checkbox"/> Vérifiez les connexions électriques. <input type="checkbox"/> Remplacez l'ampoule.
<input type="checkbox"/> Le fusible brûle ou le disjoncteur saute lorsqu'on allume le luminaire.	<input type="checkbox"/> Vérifiez les connexions électriques.

# HAMPTON BAY®

Questions, problèmes, pièces manquantes? Avant de retourner au magasin,  
appeler Hampton Bay Service à la clientèle  
8:00 – 19:00, HNE, Lundi – Vendredi, 9:00 – 18:00, HNE, Samedi

**1-800-841-1350**

**HAMPTONBAY.COM**

Conserver ce manuel pour un utilisation ultérieure.