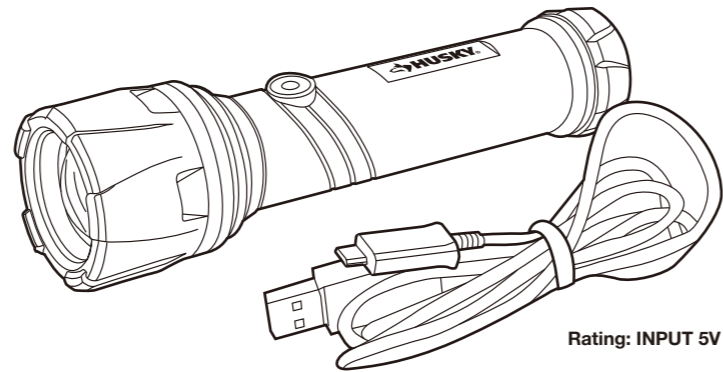




USE AND CARE GUIDE

350 LUMEN LED RECHARGEABLE FOCUSING FLASHLIGHT



BC

Rating: INPUT 5V 2A MAX

Safety Information

Use caution and common sense when operating your rechargeable flashlight. Failure to adhere to the safety warnings and guidelines in this manual could result in body injury or property damage. Save this manual for future reference.

WARNING: Read and follow all warnings and instructions in this manual to avoid personal injury or property damage.

WARNING: To prevent damage to eyesight, never look into light when the light is on. Do not shine light into the face of someone else.

1. Never place the flashlight face down when light is on or is still hot from recent use. Doing so could burn/ignite surfaces such as seats, carpeting, and so forth, and cause major property damage. Always turn the flashlight off when not in use.
2. Always unplug the USB cable from the power source when not in use.
3. To prevent serious damage to eyesight, never look into the light or shine into the face of someone else.
4. DO NOT touch the lens of the flashlight when light is on or if it was recently on. The lens will be hot and could cause serious burns.
5. DO NOT place the flashlight in water. Keep all components dry and out of water at all times. Dry location use only.
6. DO NOT allow children to handle or operate this flashlight.
7. DO NOT use this product for other than its intended use.
8. DO NOT charge or operate in close proximity of combustible or flammable materials.
9. DO NOT charge battery in gas tight enclosures.
10. DO NOT attempt to charge or operate this flashlight if USB, battery, bulb or any part of the flashlight is damaged or corroded.
11. To prevent accidental electrical shock we recommend this product always be charged on a GFCI (Ground Fault Circuit Interrupter) outlet.
12. Only use charging devices that are provided with the LED flashlight or its replacements.
13. DO NOT disassemble or tamper with the battery.
14. DO NOT dispose of battery in fire as this may result in explosion.

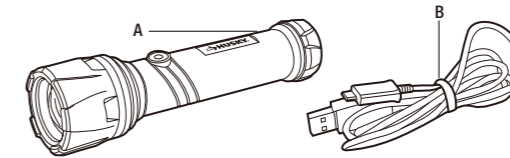
Warranty

- This product is guaranteed to be free of defects in materials and workmanship for 3 years from the date of purchase. If this product is defective, call 1-888-HD-HUSKY or visit www.huskytools.com.
- Guarantee does not include normal wear and tear, LED or batteries.

Pre-Operation

Package Contents

Part	Description	Quantity
A	350 LUMEN LED RECHARGEABLE FOCUSING FLASHLIGHT	1
B	USB CHARGING CABLE	1



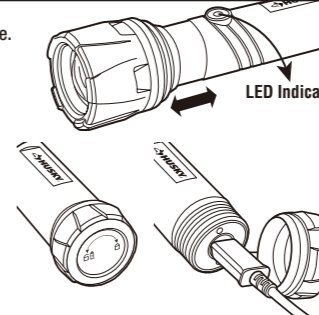
Operation

Operating the Flashlight

WARNING: Read and follow all safety warnings and instructions in the user manual before operating the flashlight.

IMPORTANT: Battery is ready to use when purchased. A fully charged battery will provide approximately 3 hours of continuous light. Do not allow the battery to completely discharge. A dim light indicates a low battery. Turn OFF the flashlight and recharge the battery as soon as possible.

- Press the button to switch flashlight modes of high light, low light and strobe.
- Zoom in or zoom out to adjust its flood beam or spot beam.



Recharging the Battery

- Make sure the light is off.
- Remove the tail cover by rotating to "🔒" as indicated. Plug the USB charging cable into the charging port.
- Blinking red light indicates battery is charging.
- Solid green light indicates battery is fully charged.
- Install the tail cover by rotating to "🔒" as indicated.

Care and Maintenance

- Always keep the battery fully charged when not in use.
- For best results, fully charge the battery after each use. This will prolong the overall life of the battery.

Troubleshooting

- If the light is dim, make sure the battery is well charged.
- If the battery charging indicator does not turn on, make sure the cable is correctly connected.

Note

- This device complies with part 15 of the FCC Rules. Operation is subject to the following two conditions: (1) This device may not cause harmful interference, and (2) this device must accept any interference received, including interference that may cause undesired operation.
- WARNING:** Any changes or modifications to this unit not expressly approved by the party responsible for compliance could void the user's authority to operate the equipment.
- This equipment has been tested and found to comply with the limits for a Class B digital device, pursuant to part 15 of the FCC Rules. These limits are designed to provide reasonable protection against harmful interference in a residential installation. This equipment generates, uses and can radiate radio frequency energy and, if not installed and used in accordance with the instructions, may cause harmful interference to radio communications. However, there is no guarantee that interference will not occur in a particular installation. If this equipment does cause harmful interference to radio or television reception, which can be determined by turning the equipment off and on, the user is encouraged to try to correct the interference by one or more of the following measures:
 - Reorient or relocate the receiving antenna.
 - Increase the separation between the equipment and receiver.
 - Connect the equipment into an outlet on a circuit different from that to which the receiver is connected.
 - Consult the dealer or an experienced radio/TV technician for help.

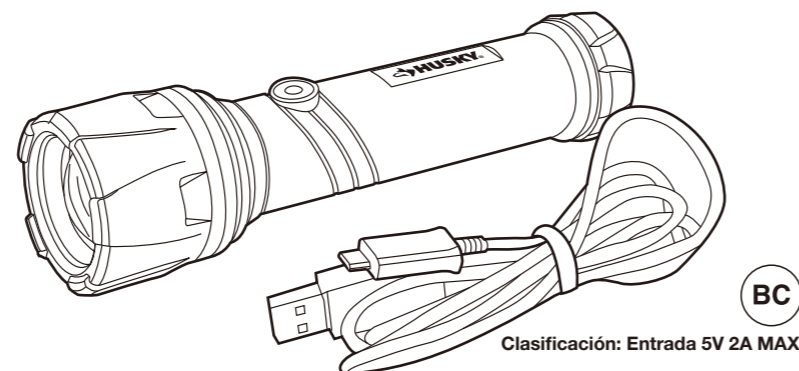
Front



Artículo n.º 1002672691
Modelo n.º 17FL0201
10/2017-01

GUÍA DE USO Y CUIDADO

LINTERNA LED DE ENFOQUE Y RECARGABLE, 350 LÚMENES

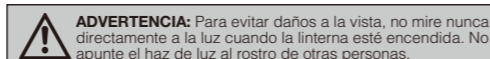
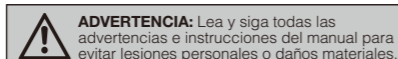


BC

Clasificación: Entrada 5V 2A MAX

Información de seguridad

Tenga precaución y actúe con sentido común al utilizar la linterna recargable. No cumplir con las advertencias y pautas de seguridad del manual puede dar lugar a lesiones físicas o daños materiales. Guarde este manual para consultarlo en el futuro.



- No ponga nunca la linterna boca abajo cuando esté encendida o si todavía está caliente a causa de un uso reciente. Hacerlo podría quemar o incendiar algunas superficies como la tapicería de asientos, alfombras y otros objetos parecidos, y podría causar daños materiales considerables. Apague la linterna siempre que no la use.
- Desenchufe siempre el cable USB de la fuente de la alimentación cuando no se use.
- Para evitar daños graves a la vista, nunca mire directamente a la luz de la linterna y no apunte el haz de luz al rostro de otras personas.
- NO toque la lente de la linterna cuando la luz esté encendida o si ha estado encendida hace poco. La lente estará caliente y puede causar quemaduras graves.
- NO sumerja la linterna en agua. Mantenga todos los componentes secos y alejados del agua en todo momento. Solo es apta para su uso en lugares secos.
- NO permita que los niños manejen u operen esta linterna.
- NO use este producto para fines distintos para los que ha sido diseñado.
- NO cargue o use este artículo cerca de materiales combustibles o inflamables.
- NO cargue la batería en recipientes herméticos.
- NO intente cargar o usar esta linterna si el puerto USB, la batería, la bombilla o cualquier otra parte están dañadas o corroidas.
- Para evitar las descargas eléctricas fortuitas, recomendamos que este producto siempre se cargue en un tomacorriente GFCI (interruptor diferencial de circuito a tierra).
- Utilice solo los dispositivos de carga suministrados con la linterna LED, o sus repuestos, para cargarla.
- NO desmonte ni manipule la batería.
- NO tire la batería al fuego, ya que esto puede provocar una explosión.

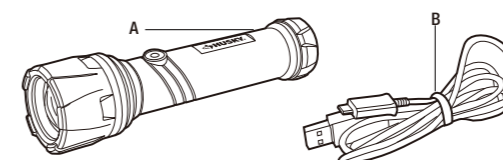
Garantía

- Este producto está garantizado contra defectos en las piezas o de fabricación por un período de 3 años a partir de la fecha de compra. Si este producto tiene algún defecto, llame al 1-888-HD-HUSKY o visite www.huskytools.com.
- La garantía no incluye el desgaste normal, el LED ni la batería.

Antes del uso

Contenido del paquete

Pieza	Descripción	Cantidad
A	LINTERNA LED DE ENFOQUE Y RECARGABLE, 350 LÚMENES	1
B	CABLE DE CARGA USB	1



Funcionamiento

Funcionamiento de la linterna

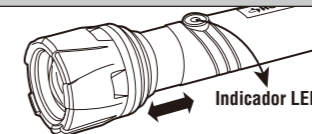


ADVERTENCIA: Lea y siga todas las advertencias de seguridad y las indicaciones del manual antes de usar la linterna.



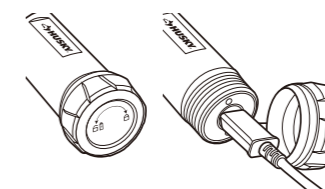
IMPORTANTE: La batería está lista para usarse desde el momento de la compra. Una batería completamente cargada proporcionará aproximadamente 3 horas de luz continua. No permita que la batería se descargue completamente. Una luz débil es síntoma de una batería descargada. APAGUE la linterna y recargue la batería tan pronto como sea posible.

- Pulse el botón para cambiar entre los modos de iluminación alto, bajo y estroboscópico.
- Mueva el cabezal hacia delante o atrás para ampliar o reducir el haz de luz.



Para recargar la batería

- Asegúrese de que la luz esté apagada.
- Quite la tapa trasera de la linterna girándola a la posición "🔒" como se indica. Enchufe el cable de carga USB en el puerto de carga.
- Una luz roja parpadeante indica que la batería se está cargando.
- Una luz verde fija indica que la batería está completamente cargada.
- Vuelva a colocar la tapa trasera de la linterna girándola a la posición "🔒" como se indica.



Cuidado y mantenimiento

- Mantenga la batería completamente cargada cuando no use la linterna.
- Para obtener los mejores resultados, cargue completamente la batería después de cada uso. Esto prolongará la vida útil de la batería.

Resolución de problemas

- Si la luz es débil, asegúrese de que la batería esté bien cargada.
- Si el indicador de carga de la batería no se enciende, asegúrese de que el cable esté conectado correctamente.

Nota

- Este dispositivo cumple con la Parte 15 de las Normas de la FCC. El funcionamiento está sujeto a estas dos condiciones: (1) El dispositivo no debe causar interferencia, y (2) El dispositivo debe aceptar cualquier interferencia recibida, incluida la que pueda causar un funcionamiento indeseado.
- ADVERTENCIA:** los cambios o modificaciones no aprobados expresamente en esta unidad por la parte responsable de su cumplimiento pueden anular la autoridad del usuario para el funcionamiento de este equipo.
- Este equipamiento ha sido probado y cumple con los límites establecidos para los Dispositivos Digitales Clases B, conforme a la Parte 15 de las Normas de la FCC. Estos límites están diseñados para proveer una protección razonable de interferencias dañinas en una instalación hogareña. Este equipo genera, usa y puede irradiar energía de radiofrecuencia y, si no se instala y utiliza de acuerdo a estas instrucciones, puede causar interferencias en las comunicaciones por radio. No hay garantías de que la interferencia ocurra en una instalación en particular. Si este equipo causa interferencia en la recepción de la radio o la televisión, se puede verificar al prender y apagar los equipos, se alienta al usuario a tartar de corregirla con una o más de las siguientes medidas:
 - Reubicar la antena receptora.
 - Aumentar la separación entre el equipo y el receptor.
 - Conectar equipo a un salida o a un circuito diferente del que estaba conectado.
 - Consultar con el vendedor o con un técnico especializado.

Back