

PIÈCE	QTÉ
1. Base	1
2. Roulettes	5
3. Vérin pneumatique	1
4. Mécanisme	1
5. Coussin du siège	1
6. Dossier	1
7. Bras (7L et 7R)	2
8. Vis du bras	8
9. Vis du mécanisme	4
10. Vis du dossier	2
11. Support du dossier (pre-installed)	1
12. Allen Wrench	1

Enlever toutes les pièces du carton, les organiser selon les numéros de pièce indiqués sur la liste et vérifier les quantités des pièces.
ÉTAPE 1 Insérer les cinq roulettes (2) dans la base (1). Pousser fermement jusqu'à ce que les roulettes (2) s'encliquettent.
ÉTAPE 2 Fixez les bras (7L et 7R) au coussin du siège (5) avec quatre vis du bras (8) pour chaque bras. **SERREZ TOUTES LES VIS VEC LA CLÉ ALLEN (12).**
ÉTAPE 3 Fixez la mécanique (4) au coussin du siège (5) avec la flèche qui se dirige vers l'avant de la chaise en utilisant quatre vis du mécanisme (9). **SERREZ TOUTES LES VIS AVEC LA CLÉ ALLEN (12).**
ÉTAPE 4 Insérer le vérin pneumatique (3) dans la base (1). Placez le siège assemblé sur le vérin pneumatique (3) et mettez de la pression vers le bas.
ÉTAPE 5 Fixez le support du dossier (11) à l'arrière du mécanisme (4) avec deux vis du dossier (10). **SERREZ TOUTES LES VIS AVEC LA CLÉ ALLEN (12)**
ATTENTION: AVANT D'UTILISER LE FAUTEUIL, S'ASSURER D'AVOIR RESSERRÉ COMPLÈTEMENT TOUTES LES VIS.



FEATURES

- **PNEUMATIC SEAT HEIGHT ADJUSTMENT**
 To raise seat remove pressure from seat and lift lever (1) up. To lower seat height sit on chair and lift lever (1) up.
- NOTE:** It is normal for chair to slightly lower under body weight.
- **ARM HEIGHT ADJUSTMENT**
 To adjust arm height, push button (5) in to allow the arms to move up or down freely. Release the button (5) once the desired height is reached.
- **ARM WIDTH ADJUSTMENT**
 To adjust width, push lever (3) down slide arm to desired position then pull lever (3) up to lock arm into position.
- **MULTI FUNCTION CONTROL**
 To adjust seat tilt, lift lever (2). Leave lever up for free float or push lever down to lock at any angle. To adjust Back angle lift lever (4). Leave lever up for free float or push lever down to lock. To slide the Seat, pull lever (6) up and release the lever (6) once the desired position is reached.

WARNING

1. Use this product only one person at a time.
2. Do not use this chair unless all bolts screws and knobs are securely tightened.
3. Check that all bolts screws and knobs are tight every three months or as needed.
4. Do not overturn back tilt knob when decreasing tension.
5. Dispose of packing material properly. Do not use plastic cover as head covering. It may cause suffocation.
6. Do not use chair as a stepladder.
7. Use this chair for its intended purpose only.
8. Use mild detergent only for cleaning.

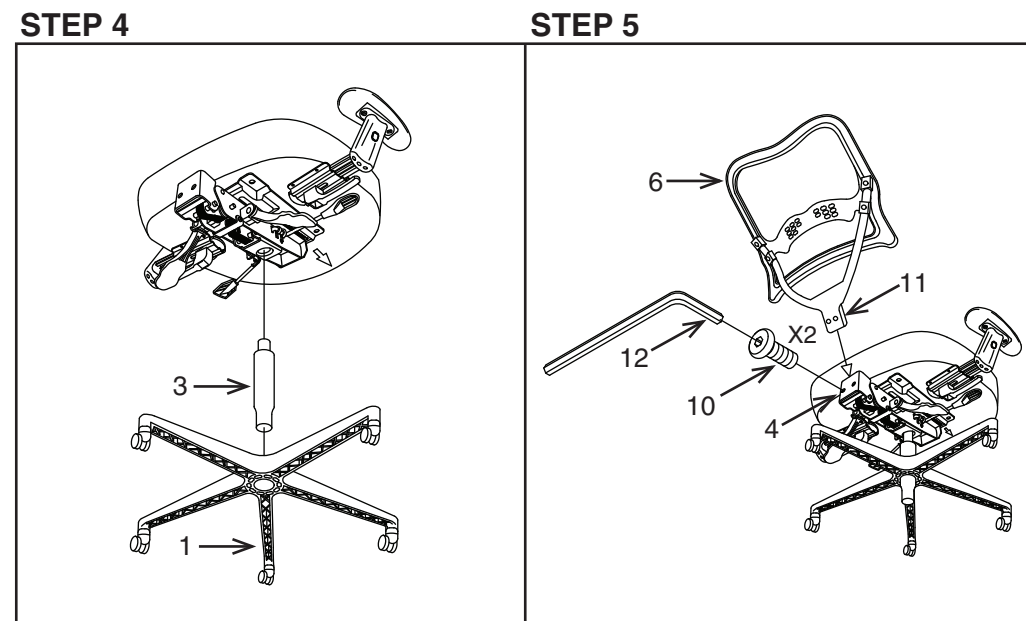
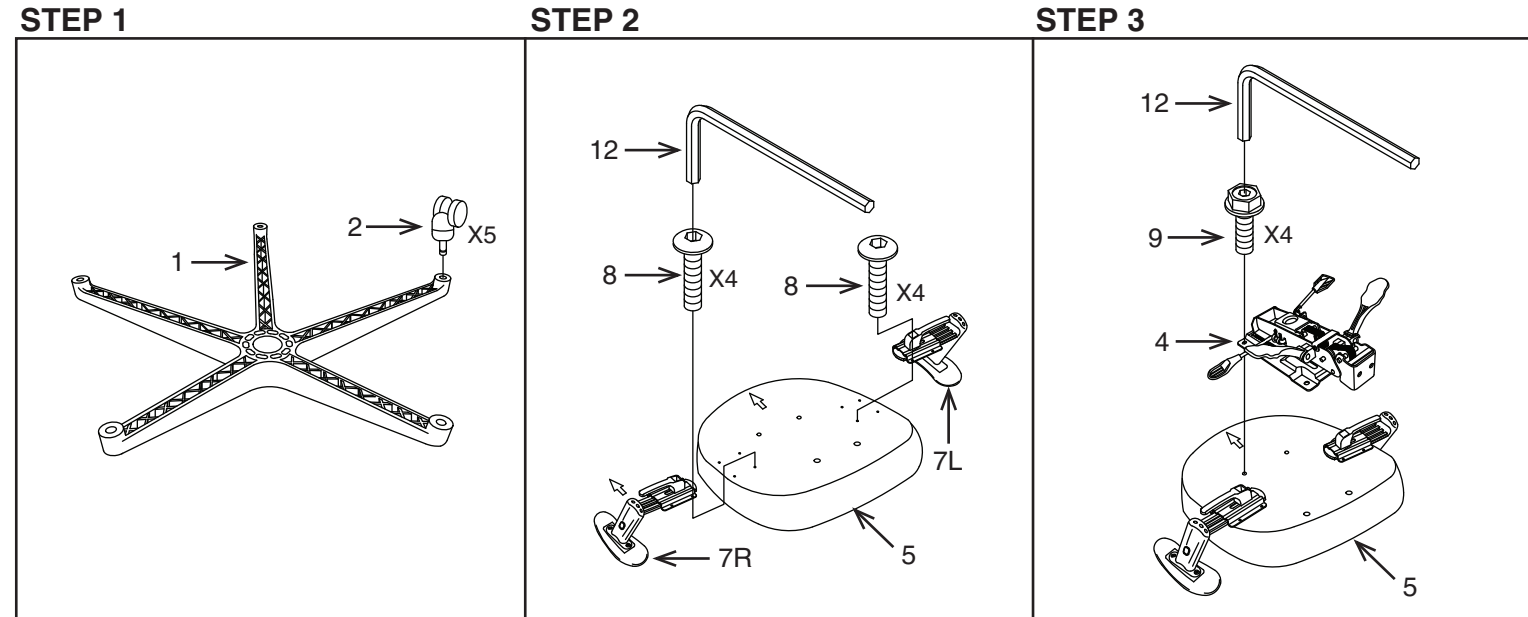
SPACE LIMITED WARRANTY

SPACE® chairs are warranted* from the date of purchase against failure due to material and workmanship as follows:
 • Lifetime on component parts including pneumatic cylinder, control mechanism, base and casters.
 • 3 Years on upholstery fabric and foam against wear and deterioration.

To make a warranty claim, contact Parts Department. Provide model number, proof of purchase, description of the problem and obtain return authorization. At it's option Office Star Products will:
 (a) Supply compatible components of current manufacture.
 (b) Repair the customer's component. The customer must prepay freight on any components returned to the factory. Return freight on components still in warranty will be paid by Office Star Products.

**All warranties are limited to the original purchaser for normal commercial usage defined as a standard forty hour work week by persons weighing 250 lbs. or less. The 63-37A773HM, 75-7A773, 75-37A773, 75-47A773 and 839-11B35WA are for persons weighing 400 lbs. or less, the 818 & select 829's with self-adjusting mechanism are 300 lbs. or less and the 15-37A720D is 325 lbs. or less. This warranty will not cover labor, freight or damage from misuse, abuse, negligence, alteration, accident, vandalism, rusting, acts of nature or any other event beyond the control of Office Star Products. The warranty does not cover cosmetic damage that may result from normal use. Liability for incidental or consequential damages is excluded. The user assumes all risk of injury resulting from use of this product. When usage is more than 40 hours per week, a five year warranty on all parts applies. Fabric is warranted for one year. This warranty gives you specific legal rights, and you may also have other rights which vary from state to state.*
All Space chairs meet or exceed ANSI BIFMA standards.

Our quality standards are among the highest in the industry. Sometimes, no matter how hard we try, there are times when parts are damaged or missing. Our Parts Department will do everything possible to promptly remedy the problem. Contact us via e-mail parts@officestarnet.net, by Fax 1-909-930-5629, or toll free parts number 1-800-950-7262, Monday through Friday 8:00 a.m. - 5:00 p.m. Pacific Time.



PART	QTY
1. Base	1
2. Casters	5
3. Pneumatic Cylinder	1
4. Mechanism	1
5. Seat Cushion	1
6. Back Assembly	1
7. Arms (7L & 7R)	2
8. Arm Screws	8
9. Mechanism Screws	4
10. Back Support Screws	2
11. Back Support (Pre-Installed)	1
12. Allen Wrench	1

Remove all parts from carton, separate by part numbers indicated on parts list, and verify part quantities.

STEP 1 Insert five Casters (2) into Base (1), push hard until you feel or hear the Caster (2) snap into place.

STEP 2 Attach Arms (7L & 7R) to Seat Cushion (5) using four Arm Screws (8) for each arm. **FULLY TIGHTEN ALL SCREWS USING ALLEN WRENCH (12).**

STEP 3 Attach Mechanism (4) to Seat Cushion (5) with arrow pointing towards the front of the chair, secure Mechanism (4) using four Mechanism Screws (9). **FULLY TIGHTEN ALL SCREWS USING ALLEN WRENCH (12).**

STEP 4 Insert Pneumatic Cylinder (3) into Base (1), place assembled seat on top of Pneumatic Cylinder (3) and apply downward pressure.

STEP 5 Attach Back Support (11) to rear of Mechanism (4) using two Back Support Screws (10). **FULLY TIGHTEN ALL SCREWS USING ALLEN WRENCH (12).**

ATTENTION: MAKE SURE ALL SCREWS ARE FULLY TIGHTENED BEFORE USING CHAIR.



CARACTÉRISTIQUES

• RÉGLAGE DE LA HAUTEUR

Pour élever le siège, enlever toute pression du siège et lever le levier (1). Pour baisser le siège, s'asseoir sur le fauteuil et lever le levier (1).

NOTE: C'est normal que le fauteuil descende un peu lorsqu'on s'assied.

• RÉGLAGE DE LA HAUTEUR DES BRAS

Pour régler la hauteur des bras, pousser le bouton (5) et régler les bras à la hauteur désirée. Lâcher le bouton (5) à la hauteur désirée.

• RÉGLAGE DE LA L'ÉCARTEMENT DES BRAS

Pour régler l'écartement des bras, desserrer le levier (3) de réglage de l'écartement des bras sous le siège, glisser le bras à la position désirée et resserrer le levier (3).

• COMMANDE À FONCTIONS MULTIPLES

Pour ajuster l'inclinaison du siège, levez le levier (2). Laissez le levier soulevé pour déplacer le siège librement ou poussez-le vers le bas pour le fixer à un angle désiré. Pour ajuster l'angle du dossier, levez le levier (4). Laissez le levier soulevé pour déplacer le dossier librement ou poussez-le vers le bas pour le fixer à un angle désiré. Pour glisser le siège, tirez sur le levier (6) et lâchez-le une fois que vous avez trouvé une position confortable.

AVERTISSEMENT

1. Seule une personne à la fois peut utiliser ce produit.
2. Ne pas utiliser ce fauteuil à moins que toutes les vis et tous les boulons et boutons soient resserrés.
3. Vérifier à tous les trois mois ou au besoin que toutes les vis et tous les boulons et boutons sont resserrés.
4. Ne pas trop tourner le bouton d'inclinaison du dossier lors de la diminution de la tension.
5. Éliminer les matériaux de conditionnement d'une manière convenable. Ne pas utiliser la couverture en plastique pour couvrir la tête à cause du risque d'étouffement.
6. Ne pas utiliser le fauteuil comme un escabeau.
7. Ce fauteuil ne doit servir qu'à l'usage pour lequel il a été conçu.
8. N'utiliser qu'un détergent liquide doux pour le nettoyage.

GARANTIE LIMITÉE SPACE

Les fauteuils SPACE® sont garantis* à compter de la date d'achat contre les défaillances entraînées par des vices de matériaux et de fabrication comme suit:

- Garantie à vie sur les pièces, dont le mécanisme de commande, le vérin pneumatique, la base et les roulettes.
- Garantie de 3 ans sur le tissu d'ameublement et la mousse contre l'usure et la détérioration.

Pour faire une réclamation de garantie, contacter le service des pièces. Fournir le numéro de modèle, preuve de paiement, et une description du problème.

À sa discrétion, Office Star Products:

- (a) fournira des pièces compatibles de produits courants
- (b) réparera la pièce du client. Le client doit payer d'avance les frais de transport de toute pièce retournée à l'usine. Les frais de transport de retour pour des pièces encore sous garantie seront payés par Office Star Products.

*Toutes les garanties sont limitées à l'acheteur original et à l'usage commercial normal défini comme l'usage pendant une semaine de travail standard de quarante heures par des personnes pesant 250 lb ou moins. Les 63-37A773HM, 75-7A773, 75-37A773, 75-47A773 et 839-11B35WA sont pour des personnes pesant 400 lb ou moins, les 818 & select 829's avec un mécanisme d'auto-ajustement sont pour 300 lb ou moins et le 15-37A720D est pour 325 lb ou moins.

Cette garantie ne couvre pas la main d'œuvre, le transport ou les dégâts entraînés par la mauvaise utilisation, la négligence, la modification, les accidents, le vandalisme, la rouille, les catastrophes naturelles ou tout autre événement indépendant de la volonté Produits Office Star. La garantie ne couvre pas des dégâts superficiels qui pourraient se produire au cours de l'utilisation normale. La responsabilité de dommages indirects ou accessoires est exclue. L'utilisateur accepte tout risque de blessure résultant de l'utilisation de ce produit. Si l'usage dépasse 40 heures par semaine, une garantie de cinq ans sur toutes les pièces est applicable. Le tissu est garanti pendant un an. Cette garantie vous accorde des droits spécifiques reconnus par la loi, et vous pouvez avoir d'autres droits qui varient d'un état et d'une province à l'autre.

Tous les fauteuils Space répondent ou dépassent les normes ANSI BIFMA.

Nos normes de qualité sont parmi les plus élevées de l'industrie. De temps en temps, malgré nos efforts, il arrive que des pièces soient endommagées ou manquantes. Notre département de pièces fera tout son possible pour régler le problème promptement. Contactez-nous par courriel à parts@officestart.net, par télécopie à 1-909-930-5629 ou à notre numéro sans frais pour le service des pièces à 1-800-950-7262, du lundi au vendredi de 8 h à 17 h, heure du Pacifique.