

L A **Z** B O Y[®]

Live life Comfortably.[®]

Designed to be comfortable,
and built to stay that way.
Diseñado para que sea cómodo,
y fabricado para que siga siéndolo.



Executive Chair
Silla ejecutiva

This chair can
support up to:
250 lbs

Soporte máximo
de la silla:
113 kg

Assembly Instructions
Instrucciones de Ensamblaje

MODEL / MODELO
45783

BELLAMY

Chair Assembly Instructions

Carefully unpack all parts and identify them against the parts list before attempting to assemble. To avoid scratching the components, assemble the chair on a protected surface.

Note: The casters sold with this chair are intended for use on carpet and not recommended for use on tile or hard wood floors. Using these casters on tile or wood flooring may cause floor surface damage, so please consider purchasing a chairmat to protect your floor surfaces.

We are here to help if you have any questions, comments, or are in need of warranty replacement parts.

Visit our website at : www.truecustomersupport.com

Or call us toll free at : **1-855-372-2315**

(Monday - Friday **6:00** am – **5:00** pm Pacific Time)

Instrucciones de ensamblaje

Desembale todas las partes con cuidado e identifíquelas usando la lista de partes antes de empezar el ensamblaje. Ponga la sillón sobre una superficie protegida para evitar rayar los componentes al ensamblarlo.

Nota: Las ruedas que vienen con este sillón han sido diseñadas para pisos alfombrados. No es recomendable su uso en pisos de cerámica o madera. Estas ruedas pueden causar daños en la superficie de los pisos de cerámica o madera, por lo que le sugerimos que coloque un tapete debajo del sillón para proteger el piso.

Estamos aquí para ayudarle con cualquier pregunta, comentario, o necesidad de partes de repuesto de garantía.

Visítanos en : www.truecustomersupport.com

Por favor llámenos a nuestro número gratuito : **1-855-372-2315**

(Lunes-Viernes **6:00** am - **5:00** pm Horario Oficial del Pacífico).

PARTS/PARTES

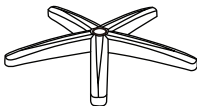
A



Casters
Ruedas

Quantity/cantidad: 5

B



Star Base
Base en forma de estrella

Quantity/cantidad: 1

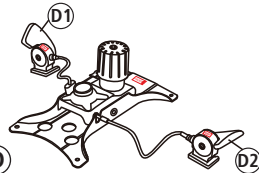
C



Gas Lift with Telescoping Cover
Elevador neumático y cubierta telescópica

Quantity/cantidad: 1

D



Seat Plate
Mecanismo del asiento

Quantity/cantidad: 1

E1



Right Arm
Brazo derecho

Quantity/cantidad: 1

E2



Left Arm
Brazo izquierdo

Quantity/cantidad: 1

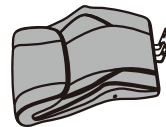
F



Seat Cushion
Cojín del asiento

Quantity/cantidad: 1

G



Back Cushion
Cojín del respaldo

Quantity/cantidad: 1

H



Plastic Shroud
Cubierta de plástico

Quantity/cantidad: 1

I



1" Screws
Tornillos de 25mm

Quantity/cantidad: 2

J



1-3/4" Screws
Tornillos de 44mm

Quantity/cantidad: 2

K



1-1/4" Screws
Tornillos de 32mm

Quantity/cantidad: 4

L



2-1/2" Screws
Tornillos de 64mm

Quantity/cantidad: 4

M



Plastic Caps
Tapas plásticas

Quantity/cantidad: 4

N



Allen Key M5
Llave allen M5

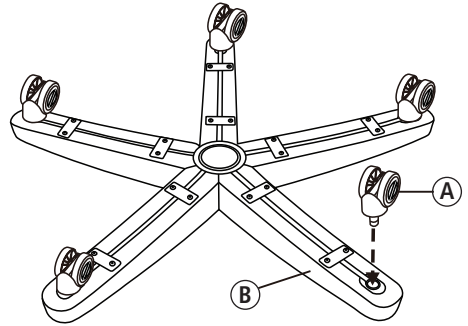
Quantity/cantidad: 1

Step 1

Place the Star Base (B) upside down and insert 5 Casters (A) into the holes on the Star Base (B).

Paso 1

Ponga la base en forma de estrella (B) con las patas hacia arriba y inserte las 5 ruedas (A) en los hoyos situados en la base (B).

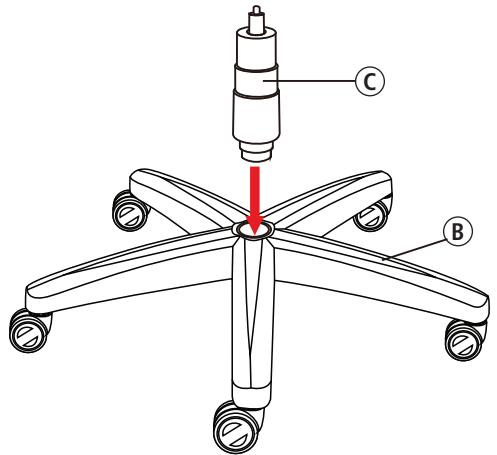


Step 2

Turn the Star Base (B) over and insert the Gas Lift with Telescoping Cover (C) through the center hole on top of Star Base (B).

Paso 2

Voltee la base en forma de estrella (B) e inserte el elevador neumático con la cubierta telescópica (C) en el hoyo central de la parte superior de la base (B).



Step 3

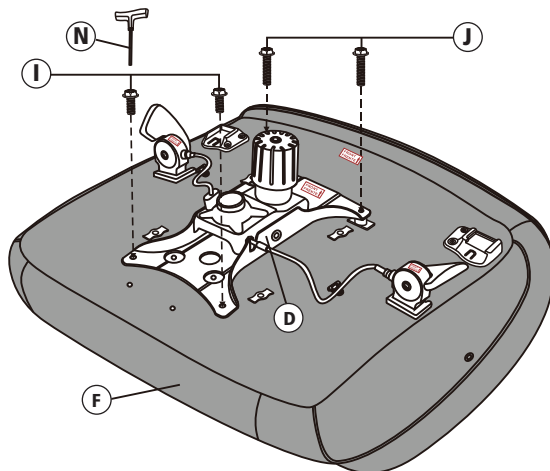
Attach Seat Plate (D) to the bottom of the Seat Cushion (F) (with the front of the seat plate facing the front of seat cushion). Attach by using 1-3/4" Screws (J) for the front holes of the Seat Plate (D) and 1" Screws (I) for the rear holes of the Seat Plate (D) and tighten screws.

*Note : Tighten the screws completely.

Paso 3

Fije el mecanismo del asiento (D) a la parte inferior del cojín del asiento (F) (con el frente del mecanismo del asiento en dirección del frente del cojín del asiento), insertando los tornillos de 44mm (J) en los hoyos anteriores del mecanismo del asiento (D) y los tornillos de 25mm (I) en los hoyos posteriores del mecanismo del asiento (D) y ajuste los tornillos.

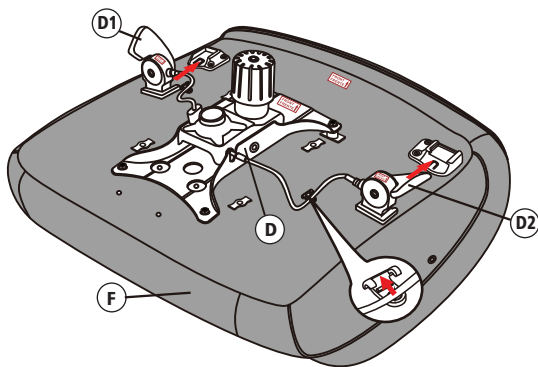
*Nota : Ajuste los tornillos completamente.



Step 4

Insert Levers (D1 & D2) of Seat Plate (D) to the pre-attached cable lever receivers on the underside of Seat Cushion (F) (with the front of the levers facing the front of seat cushion). Push down the key on the receivers to pull out the levers.

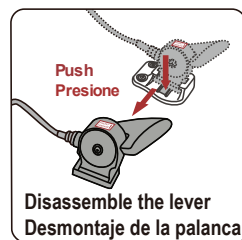
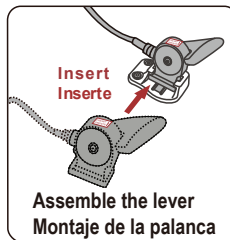
*Note : Fix the cable for the seat plate into the plastic clips attached to the bottom of the seat cushion.



Paso 4

Inserte las palancas (D1 y D2) de la plancha del asiento (D) en los receptores de cables incorporados en la parte inferior del cojín del asiento (F) (con el frente de las palancas en dirección del frente del cojín del asiento). Presione la llave en los receptores para retirar las palancas.

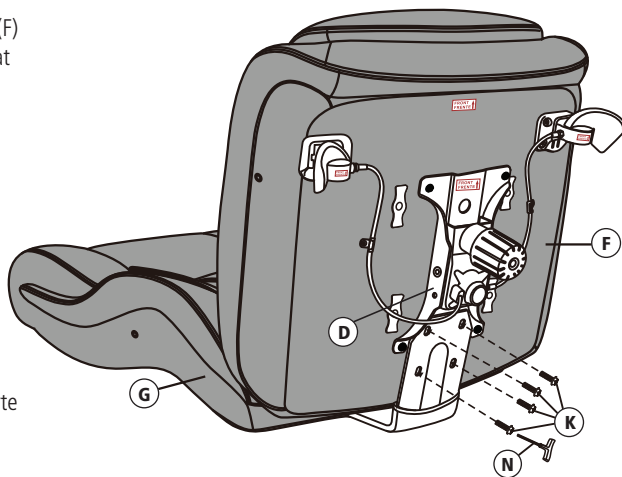
*Nota : Fije el cable de la plancha del asiento a los clips de plástico situados en la parte inferior del cojín del asiento.



Step 5

Attach the Back Cushion (G) to the Seat Cushion (F) by positioning the back support plate over the Seat Plate (D) with 1-1/4" Screws (K).

*Note : Do not tighten the screws completely.



Paso 5

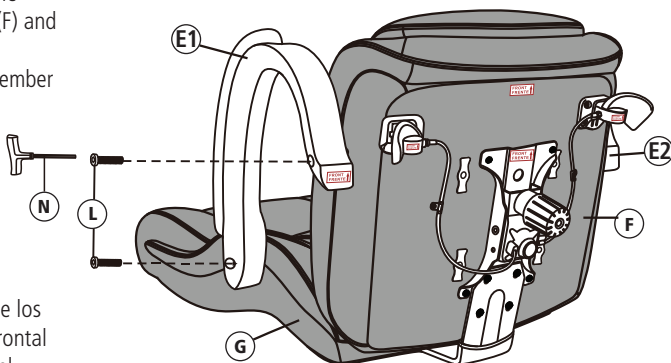
Alinee el cojín del respaldo (G) con el cojín del asiento (F) por medio de colocar la placa de soporte del respaldo sobre la placa del asiento (D) con tornillos de 32mm (K).

*Nota : No ajuste los tornillos completamente.

Step 6

Insert 2-1/2" Screws (L) into arm holes, attaching Arms (E1 & E2) (with the front of arms facing the front of seat cushion) to sides of Seat Cushion (F) and Back Cushion (G).

*Note : Tighten all the screws completely. Remember to tighten the back support plate screws.



Paso 6

Inserte los tornillos de 64mm (L) en los hoyos de los brazos y fije los brazos (E1 y E2) (con la parte frontal de los brazos mirando hacia el frente del cojín del asiento) a los lados del cojín del asiento (F) y el cojín del respaldo (G).

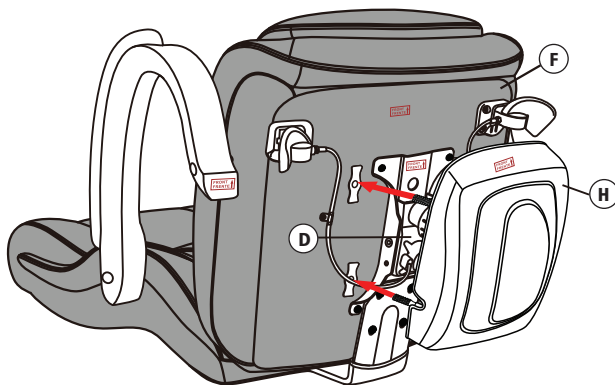
*Nota : Ajuste los tornillos completamente. Recuerde también ajustar los tornillos de la barra posterior.

Step 7

Put the Plastic Shroud (H) over the Seat Plate (D) (with the front of plastic shroud facing the front of seat cushion). Align shroud posts to holes on bottom of Seat Cushion (F) and press into position.

Paso 7

Coloque la cubierta de plástico (H) sobre la plancha del asiento (D) (con la parte frontal de la cubierta de plástico mirando hacia el frente del cojín del asiento). Alinee los postes de la cubierta con los huecos en la parte inferior del cojín del asiento (F) y presiónelos hasta dejarlos en posición.



Step 8

Position the assembled chair upright with the seat plate facing down. Insert the Gas Lift with Telescoping Cover (C) into the center hole of the Seat Plate (D).

Paso 8

Coloque la silla ensamblada verticalmente, con la plancha del asiento hacia abajo. Inserte el elevador neumático con la cubierta telescópica (C) en el hoyo central de la mecanismo del asiento (D).



Step 9

Press the Plastic Caps (M) into armrest holes once all screws have been tightened.

Paso 9

Ponga las tapas plásticas (M) en los hoyos de los brazos una vez que haya ajustado los tornillos.



Operating Instructions Instrucciones de Uso

Function Instruction - 1

To Adjust Seat Height :

While seated, lean forward and reach under the right side of the chair to find the lever. Lift the lever and raise your body up slightly to allow the chair to rise to the desired height. Once desired height is reached, release lever to lock chair at desired height. To lower the seat, lift the lever while seated. The chair will descend until the lever is released or the chair reaches the bottom position.



Instrucciones de Funcionamiento - 1

Para ajustar la altura del sillón :

Estando sentado, inclínese hacia adelante y por el lado derecho del sillón estire la mano hasta alcanzar la manija de ajuste. Suba la manija y levante ligeramente el cuerpo para que el sillón suba a la altura deseada. Cuando haya alcanzado la altura deseada, suelte el mango para bloquear la silla en la altura deseada. Para bajar el asiento, levante la manija mientras ejerce peso sobre el asiento. La silla descenderá hasta que suelte la manija o el sillón haya llegado a la posición de fondo.

Function Instruction - 2

To Operate Tilt Lockout :

While seated, reach under the left side of the chair to find the lever. Push down the lever and lean back to allow the chair to tilt backwards. To lock the chair in the upright or vertical position, sit upright and pull the lever to the up position.

Instrucciones de Funcionamiento - 2

Para operar el seguro de la inclinación :

Cuando esté sentado, busque la palanca debajo del costado izquierdo de la silla. Empuje la palanca hacia abajo y reclínese para que la silla se incline hacia atrás. Para bloquear la silla en posición vertical, siéntese derecho y empuje la palanca hasta dejarla en posición vertical.



Function Instruction - 3

To Adjust Tension On The Tilt :

Reach under the front center of the chair, grasp the round knob (R) and turn it counter- clockwise to stiffen the tilt mechanism for a heavier user. Turn the knob (R) clockwise to loosen the tilt mechanism for a lighter user. Rotate the knob (R) until the desired resistance is reached.

Instrucciones de Funcionamiento - 3

Para ajustar la tensión del mecanismo de inclinación :

Busque bajo el centro frontal de la silla, tome la perilla redonda (R) y gírela en sentido contrario a las manillas del reloj para apretar el mecanismo de inclinación para usuarios pesados. Gire la perilla (R) en el sentido de las manecillas del reloj para aflojar el mecanismo de inclinación para usuarios más livianos. Gire la perilla (R) hacia la derecha hasta que sienta la resistencia deseada.



Limited Warranty

True Innovations seating products are warranted against defects in material and workmanship while owned by the “Original Purchaser”. The term “Original Purchaser” is defined as that party or entity which purchases True Innovations furniture from an authorized True Innovations retailer as shown by the **original sales receipt**. This warranty does not apply to “as is” or previously owned seating products.

True Innovations warrants its products to be free from defects in materials and workmanship (normal wear and tear, fading and stretching excepted), for ten years from the date of purchase, except as provided below under the limited warranty.

The exceptions or exclusions to this warranty are as follows:

1. Upholstery material and foam cushion material is warranted against defects in material and workmanship for a period of one year, beginning on the date of purchase as shown on the original sales receipt.
2. Any warranty claim that is submitted after the limited warranty period, or without proper proof of purchase will not include the cost of parts, labor, or delivery.
3. This warranty shall not apply to the True Innovations products which have been subjected to misuse, neglect, alteration, modification, or attachments, either caused by the original purchaser, shipping, storage, accident, fire, flood, or acts of God.

In the event of a defect in material or workmanship covered by this warranty, True Innovations will repair or replace, at their discretion, without charge the warranted furniture within a reasonable amount of time. We reserve the right to require damaged parts to be returned to us upon request. Natural markings such as scars, brands, grain variations, wrinkles, color variations, etc. will be considered normal characteristics and not construed as defects. We cannot warrant leather against scratching or scuffing, as all leather is subject to blemishes with use.

For claims or questions concerning this warranty, please contact True Innovations Customer Service department on the web at www.truecustomersupport.com. Be prepared to provide your name, address, daytime phone number, the model and purchase order number of the product, date of purchase, and the store where it was purchased. True Innovations requires that the original sales receipt be submitted with all requests to confirm that you are the original purchaser according to our written warranty.

This warranty gives you specific rights, and you may also have other rights, which vary from state to state.

All warranties are limited to the original purchaser for normal use which is defined as a standard work week of forty hours by a person weighing less than 250lbs (113 kg).

Should you prefer to speak with a service representative, you may call toll free : 1-855-372-2315.

Garantía Limitada

Los productos de True Innovations seating están garantizados contra defectos de material y mano de obra mientras está en posesión de su "Comprador Original". El término "Comprador Original" se define como el individuo o entidad que compra el mueble de True Innovations de un distribuidor autorizado así demostrado por el **recibo original**. Esta garantía no le aplica a muebles usados comprados "como tales".

True Innovations garantiza sus productos de estar libres de defectos de materiales y mano de obra (se considera normal el desgaste, descoloramiento y estiramiento común), por diez años desde la fecha de compra, excepto como se menciona a continuación bajo garantía limitada.

Las excepciones y exclusiones a esta garantía son como se mencionan a continuación:

1. El material del tapizado y el material del almohadón de espuma están garantidos contra defectos en el material y en la fabricación por un período de un año, comenzando en la fecha de compra como se muestra en el recibo original de ventas.
2. Cualquier reclamo de garantía que sea sometido después del período de la garantía limitada o sin prueba de compra apropiada no incluirá el costo de partes, mano de obra o gastos de envío.
3. Esta garantía no debe de aplicar a aquellos productos de True Innovations que hayan sido sujetos a mal uso, negligencia, alteración, modificación o adjuntos causados por el comprador original, envío, almacenaje, accidente, fuego, inundación o actos de Dios.

En el caso de un defecto de material o mano de obra cubierto por esta garantía, True Innovations le reparará o reemplazará el mueble garantizado a su discreción, sin cargo, dentro de una cantidad de tiempo razonable. Nos reservamos el derecho de requerir que las partes dañadas sean devueltas según se pidan. Marcas naturales tales como cicatrices, marcas, variación granular, arrugas, variación de color, etc. serán consideradas características normales y no como defectos de construcción. No podemos garantizar la piel contra rayaduras o raspaduras, debido a que todas las pieles son sujetas a imperfecciones con el uso.

Para reclamos o preguntas en relación a esta garantía, por favor contacte al departamento de Servicio al Cliente de True Innovations en nuestra pagina web www.truecustomersupport.com. Este preparado para proporcionar su nombre, dirección, teléfono, el modelo y número de orden de compra, fecha de compra y la tienda donde fue hecha la compra. True Innovations requiere que el recibo de compra original se sometido con todas las peticiones para confirmar que usted sea el comprador original de acuerdo a nuestra garantía escrita.

Esta garantía le brinda derechos legales específicos. Usted también puede tener otros derechos los cuales varían de estado a estado.

Todas las garantías están limitadas al comprador original y al uso normal, el que se define como una semana estándar de trabajo de cuarenta horas por una persona que pese menos de 250 libras (113 kg).

Si necesita hablar con un representante de servicio al cliente por favor llame al: 1-855-372-2315.

LA Z BOY®

Live life Comfortably.®



LA-Z-BOY is a trademark of La-Z-Boy Incorporated and is used under license to LF Products Pte Ltd.
LA-Z-BOY es una marca de La-Z-Boy Incorporated y es usada con licencia de LF Products Pte Ltd.