

READ ALL THE INSTRUCTIONS

**QUESTIONS? CALL TOLL FREE
1-800-345-0542**

TOOLS & MATERIALS REQUIRED

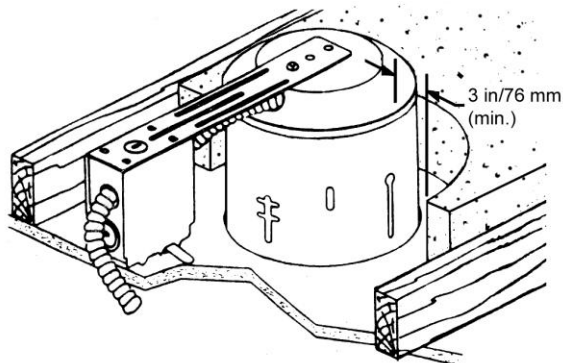
Ladder, BX or NM Cable, BX Cable Connectors (if necessary), Keyhole Saw, Flathead Screwdriver, Hammer, Insulated Pliers, Pencil, UL Listed Electrical Tape.

CAUTION

Before assembling your lighting fixture, refer to the "ELECTRICAL CONNECTIONS" section. If you feel you do not have electrical wiring experience, refer to a do-it-yourself wiring handbook or have your fixture installed by a qualified licensed electrician.

BEFORE YOU BEGIN

1. To ensure the success of the installation, be sure to read these instructions and review the diagrams thoroughly before beginning.
2. All electrical connections must be in accordance with local code, ordinances. If you are unfamiliar with methods of installing electrical wiring, secure the services of a qualified electrician.
3. **IMPORTANT: This fixture is either an IC type or Non-IC type fixture. A Non-IC type fixture is intended for use in recessed cavities or suspended ceilings where the recessed portions of the fixture, other than at points of support, must be a minimum of 3" from thermal insulation and at least 1/2" from combustible material (e.g. ceiling joists, floor boards). (Fig. 1)**



An IC type fixture may also be used in recessed cavities. However, it may come in direct contact with thermal insulation. Any part of the fixture may be covered by thermal insulation. Please review the packaging or the product labels to determine your fixture type. (Note: A housing with a white-painted can is a Non-IC type fixture and one with a bare-metal can is an IC type fixture.) If you have determined that your housing is a Non-IC type, be sure to space any insulation away a minimum of 3".

4. This fixture is thermally protected. A blinking light indicates thermal insulation has been placed too close to the fixture, or an incorrect lamp has been installed, or heat from another source is affecting the fixture. Always double check your intended locations prior to making holes in the ceiling for installation.
5. This fixture is a remodel type fixture. A remodel type fixture is for applications where there is an existing ceiling surface, such as drywall, and the ceiling joists are not accessible. For applications where there is no ceiling surface and the ceiling joists are accessible, such as when a home is under new construction, a new-construction type fixture should be used.
6. **Note:** This remodel type fixture uses special C-clips to secure itself to the ceiling material. The C-clips are designed for surfaces that are between 3/8" and 3/4" thick. These C-clips will not work on surfaces thicker than 3/4".
7. Before starting the installation, disconnect the power by turning off the circuit breaker or by removing the appropriate fuse at the fuse box. Turning the power off by using the light switch is not sufficient to prevent electrical shock.
8. Check if the power source is suitable for the added electrical load. Power should be supplied by a 120 volt, 60 Hz single circuit. A standard 120 volt, 15 amp branch circuit is designed to carry a maximum load of 1800 watts. We recommend that the total wattage of all the lights and appliances, on that circuit, not exceed 80% or 1440 watts, of the maximum electrical capacity.

UNPACK THE FIXTURE

Check the contents of the box. You should receive:

- 1 – Housing (can, junction box)
- 1 – Template
- 3 – "Quick-Connect" Wire Connectors
- 1 - Trim assembly (kits only)
- 3 – C-clips

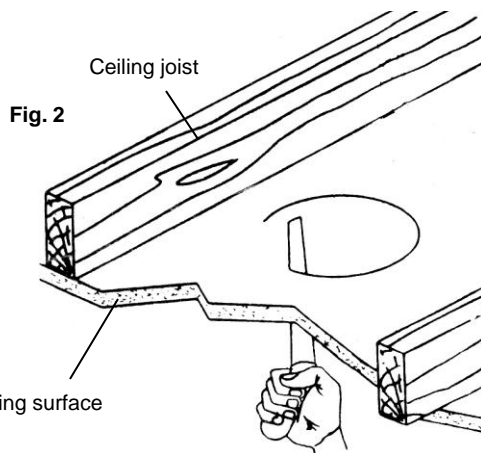
Note: Hanger bars are not provided. They must be purchased separately.

PREPARING AND MOUNTING THE FIXTURE

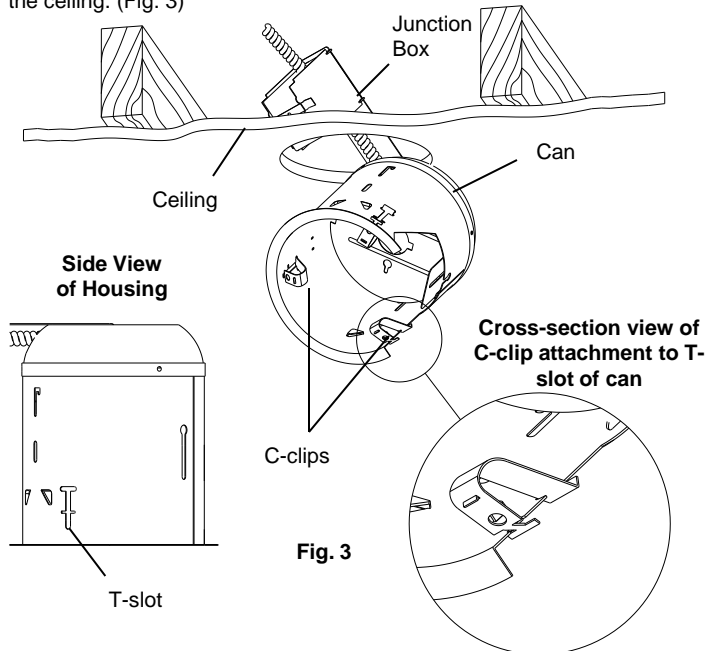
NOTE: First turn off electricity at the circuit breaker or the fuse box. Turning the power off by using a wall switch is not sufficient to prevent electrical shock.

CEILING INSTALLATION

1. Choose the location for the fixture, taking into consideration the 6" depth clearance, the location of ceiling joists and the accessibility for the electrical supply. For Non-IC models, a 1/2" clearance from the joists and floor boards and 3" clearance from insulation must also be considered. Mark the selected location using the provided template.
2. Using a keyhole saw make the hole in the ceiling surface. (Fig. 2) (**Note:** Be sure not to make the hole any larger than specified by the template. An oversized hole may not allow for proper installation.)

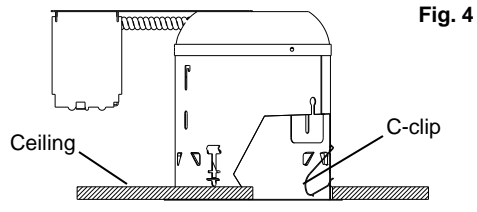


3. Proceed to the "ELECTRICAL CONNECTIONS" section to connect the housing to the home / building electrical supply.
4. Attach the provided C-clips onto the inside surface of the can by inserting the ends into the provided T-slots, as shown. Feed the junction box through the ceiling hole, followed by the can. Allow the C-clips to hang on the inside surface of the can until the can is completely inserted into the ceiling. (Fig. 3)

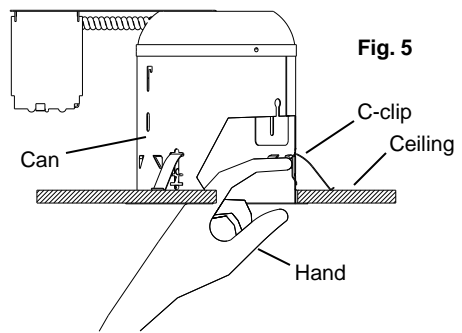


Note: The T-shaped end of the C-clip should be inserted into the bottom part of the T-slot

5. Push the can complete into the ceiling until the lip of the can is flush against the ceiling. Make sure the C-clips are still hanging on the inside of the can. (Fig. 4)



6. Push all three ceiling clips through the T-slots until they are outside of the can. Continue to push the clips until they snap into place. (Fig. 5)



ELECTRICAL CONNECTIONS

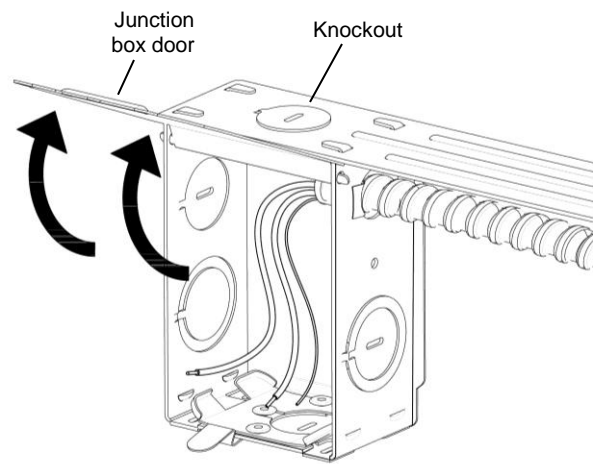
1. Using flexible conduit or NM (Romex) cable, run the house/building electrical wiring to recessed fixture locations.
2. Open the junction box's door by pulling on its metal tab.
 - A. FOR ELECTRICAL FLEXIBLE CONDUIT - Break off the appropriate sized round knockout using a screwdriver. Feed the conduit through the knockout hole, using an appropriately sized connector to lock the conduit into the junction box. Remove 3" of the conduit metal sheath and remove the plastic or paper over-wrap. (Fig. 7)
 - B. FOR NM (Romex) CABLE – Bend up a rectangular tab locate on the top of the junction box using a screwdriver. Insert the NM-B cable into the slot until 6" of length enters the junction box. Strip 3" of the cable's plastic sheath and remove the paper over-wrap. (See inset of Fig. 7)
3. Strip approximately 3/8" of insulation from the ends of all supply wires. Make the following wire connections within the junction box:

WHITE fixture wire TO WHITE (NEUTRAL) supply wire
 BLACK fixture wire TO BLACK (HOT) supply wire
 GREEN fixture wire TO GREEN OR BARE (GROUND) supply wire

Be sure to use UL Listed wire connectors suitable for the size, type, and number of conductors. Be sure that there are not any loose strands or loose wire. Secure wire connectors with UL Listed electrical tape.

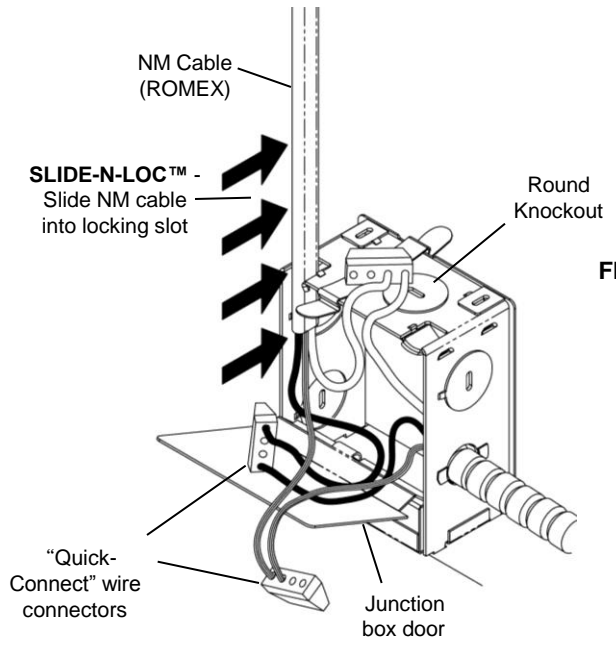
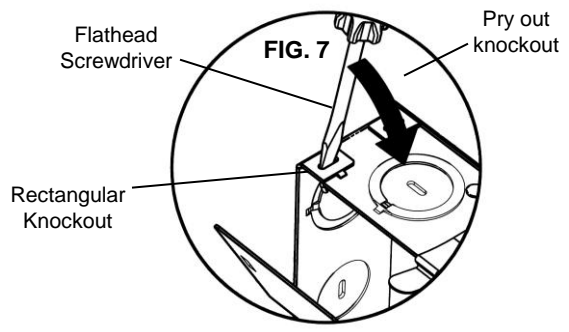
WARNING - Use supply wires rated 90°C.

4. Close the junction box's door making sure that all wiring and wire connectors are contained within the box. (Fig. 7)



ELECTRICAL CONNECTIONS (CONT.)

When using the "quick-connect" wire connectors, be sure that there are no loose/exposed wire strands. Wrap each wire connection using UL Listed electrical tape.



NOTE: Additional lighting fixtures may be connected to the fixture's junction box. Several knockouts are provided on the junction box to accommodate additional BX or NM cables intended to connect to other fixtures. A marking on the junction box door specifies the maximum number of wires and the maximum wire gauge that can be inserted into the junction box.

4. Close the junction box door until the metal latch snaps, making sure that all wiring and wire connectors are contained within the box.

TRIM INSTALLATION

1. After installing and finishing the ceiling surface, insert the trim into the housing. Insert the tip of a pencil into the loop of one of the coil springs. Push the loop upward, stretching the coil spring, inserting the hook into one of the keyhole slots locate on the socket plate. Repeat with the remaining coil spring with the remaining keyhole slot to secure the trim in place. (FIG. 9)
2. Screw a light bulb into the lamp socket and making sure to use the lamp type an wattage specified on the housing's lamp replacement label.
3. Installation is complete. Restore electrical power.

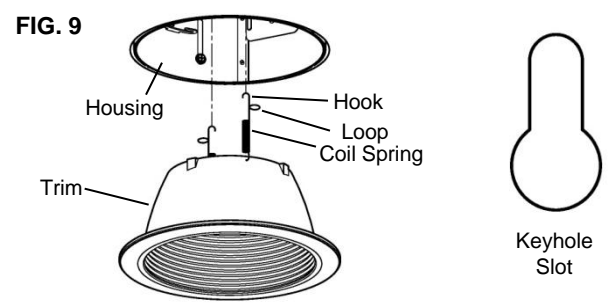


FIG. 9

¿PREGUNTAS? LLAMA GRATIS
AL 1-800-345-0542

MODELO CAT71CRM

LEER TODAS LAS INSTRUCCIONES

HERRAMIENTAS Y MATERIALES NECESARIOS

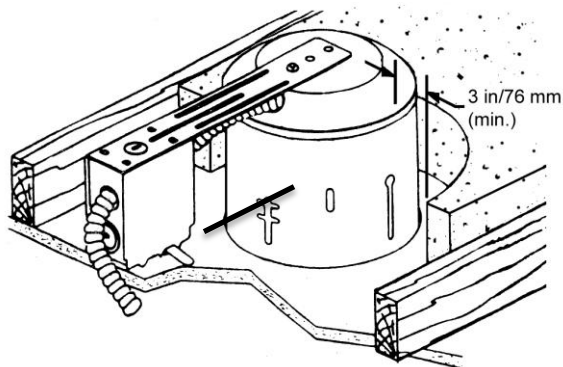
Escalera, Cable BX o NM, Conectores de Cable BX (si es necesario), Serrucho de Punta Fina, Destornillador de Cabeza Plana, Martillo, Alicata Aislado, Lápiz, Cinta Aislante con clasificación UL.

PRECAUCIÓN

Antes de ensamblar tu lámpara, consulta la sección de "CONEXIONES ELÉCTRICAS". Si no tienes experiencia con el cableado eléctrico, consulta un manual *hazlo tu mismo* sobre cableado o pídele a un electricista calificado y certificado que instale tu lámpara.

ANTES DE EMPEZAR

1. Para garantizar una instalación satisfactoria, asegúrate de leer estas instrucciones y revisar los diagramas antes de empezar.
2. Todas las conexiones eléctricas deben cumplir con las ordenanzas y códigos locales. Si no estás familiarizado con los métodos de instalación del cableado eléctrico, contrata los servicios de un electricista certificado y calificado.
3. **IMPORTANTE:** Esta luminaria es un aparato de tipo IC o No-IC. Una luminaria de tipo No-IC fue diseñada para ser utilizada en espacios empotrados o techos falsos donde la parte empotrada de la luminaria, con la excepción de los puntos de apoyo, se encuentre al menos a 3" de distancia de todo material de aislamiento térmico y al menos 1/2" de distancia del material combustible (p.ej. vigas del techo, tablas de piso). (Fig. 1)



Una luminaria de tipo IC también puede usarse en espacios empotrados. Sin embargo, podría entrar en contacto directo con material de aislamiento térmico. Cualquier parte de la luminaria podría estar cubierta con material de aislamiento térmico.

Consulta el empaque o las etiquetas del producto para determinar tu tipo de luminaria. (Nota: Una carcasa con una lata pintada de blanco es una luminaria del tipo No-IC y una con una lata de metal es del tipo IC). Si has determinado que tu carcasa es del tipo No-IC, asegúrate de mantener una distancia mínima de 3" respecto a todo material de aislamiento.

4. Esta luminaria cuenta con protección térmica. Una luz parpadeante significa que la luminaria ha sido instalada demasiado cerca del material de aislamiento térmico, que has instalado una bombilla incorrecta o que otra fuente de calor está interfiriendo con la luminaria. Siempre revisa el sitio donde planeas instalar la luminaria antes de perforar el techo.
5. Esta es una luminaria para remodelaciones. Su uso está limitado a aplicaciones de remodelación en las que la superficie del techo ya está instalada (p.ej. placas de yeso) y donde las vigas del techo no están expuestas. Para aplicaciones en las que el techo no ha sido instalado y las vigas están expuestas, como en hogares aun en construcción, se recomienda una luminaria para construcciones nuevas.
6. **Nota:** Esta luminaria para remodelaciones usa clips "C" especiales para sujetarse al techo. Los clips "C" fueron diseñados para superficies de entre 3/8" y 3/4" de grosor y no servirán para superficies mayores a 3/4".
7. Antes de comenzar la instalación, desconecta el suministro de electricidad, apagando el cortacircuitos o retirando el fusible en la caja de fusibles. Desconectar la electricidad en el interruptor de la pared no será suficiente para prevenir una descarga eléctrica.
8. Verifica que la fuente de electricidad sea adecuada para la carga eléctrica adicional. La electricidad debe venir de un solo circuito de 120 voltios, 60 Hz. Un circuito derivado estándar de 120 voltios y 15 amperios está diseñado para soportar una carga máxima de 1800 vatios. Recomendamos que el vataje total de todas las luces y electrodomésticos del circuito no exceda el 80% de la capacidad eléctrica máxima, o 1440 vatios.

DESEMPACAR LA LUMINARIA

Revisa el contenido de la caja. Debes tener:

- 1 – Carcasa (lata, caja eléctrica)
- 1 – Plantilla
- 3 – Conectores de Cable "Quick-Connect"
- 1 – Moldura de la luminaria (sólo en kits)
- 3 – Clips "C"

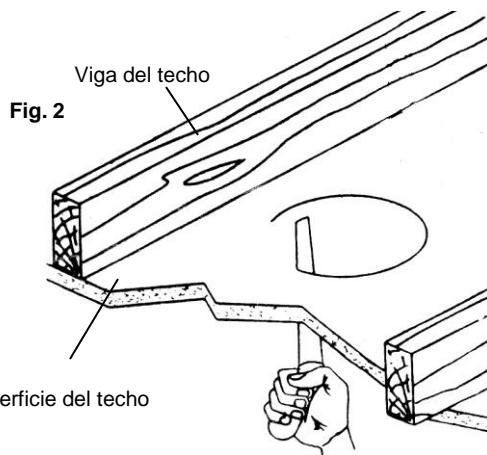
Nota: No se incluyen barras para colgar, las cuales se venden por separado.

PREPARAR E INSTALAR LA LUMINARIA

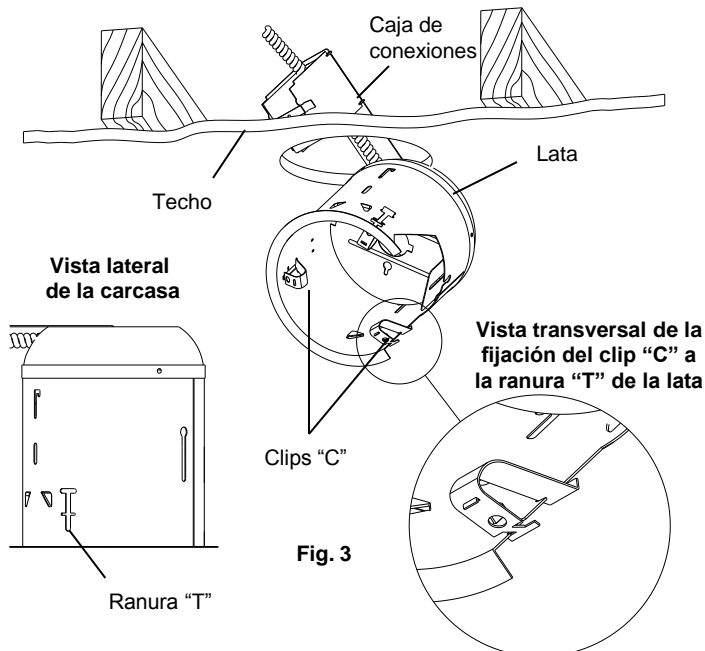
NOTA: Desconecta el suministro de electricidad en el cortacircuitos o la caja de fusibles. Desconectar la electricidad en el interruptor de la pared no será suficiente para prevenir una descarga eléctrica.

INSTALACIÓN EN EL TECHO

1. Elige el lugar para la luminaria, tomando en cuenta los 6" de espacio de profundidad necesarios, la ubicación de las vigas del techo y el acceso al suministro eléctrico. Para los modelos de tipo No-IC, considera una distancia de 1/2" de las vigas y tablas del piso y 3" de todo aislamiento. Marca la ubicación elegida con la plantilla incluida.
2. Usando un serrucho de punta fina, corta el orificio en el techo. (Fig. 2) (**Nota:** Evita realizar un orificio más grande que lo especificado en la plantilla. Un orificio más grande podría dificultar la instalación correcta de la luminaria).

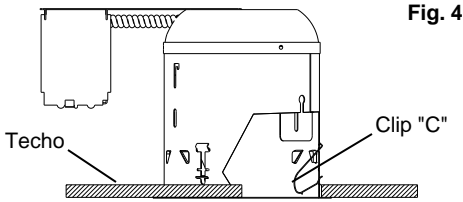


3. Continúa con la sección "CONEXIONES ELÉCTRICAS" para conectar la carcasa al suministro eléctrico de la casa/edificio.
4. Coloca los clips "C" provistos en la superficie interior de la lata insertando sus extremos en las ranuras "T" provistas, según se observa en el diagrama. Pasa la caja eléctrica por el orificio del techo, seguido de la lata. Los clips "C" deben quedar colgando en el interior de la lata hasta que esta esté completamente insertada en el techo. (Fig. 3)

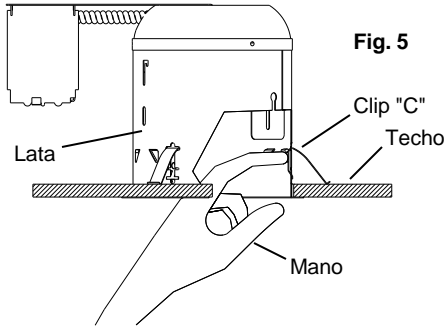


Nota: El extremo en forma de "T" del clip "C" debe insertarse en la parte inferior de la ranura "T"

5. Inserta totalmente la lata en el techo hasta que el borde de la lata quede a ras del techo. Verifica que los clips "C" aún estén colgando en el interior de la lata. (Fig. 4)



6. Pasa los tres clips para techo por las ranuras "T" hasta el exterior de la lata. Continúa empujando los clips hasta que queden encajados. (Fig. 5)



CONEXIONES ELÉCTRICAS

- Usando un conducto flexible o cable NM-B (Romex), lleva el cableado eléctrico de la casa/edificio hasta las ubicaciones de las luminarias empotradas.
- Abre la puerta de la caja eléctrica levantando el pestillo de metal.
 - PARA CONDUCTOS ELÉCTRICOS FLEXIBLES** – Con un destornillador, rompe el tapón de una de las entradas redondas. Pasa el conducto por la entrada, usando un conector de tamaño apropiado para fijar el conducto a la caja eléctrica. Retira 3" del recubrimiento metálico del conducto y quita la envoltura de papel o plástico. (Fig. 7)
 - PARA CABLES NM-B (Romex)** – Con un destornillador, afloja el tapón de una de las aberturas rectangulares ubicadas en la parte superior de la caja eléctrica. Coloca el cable NM-B en la ranura hasta insertar 6" de cable en la caja eléctrica. Retira 3" del recubrimiento plástico del cable y quita la envoltura de papel o plástico. (Fig. 7)
- Retira unos 3/8" de aislamiento de los extremos de todos los cables de suministro. Realiza las siguientes conexiones en la caja eléctrica:

Cable BLANCO de la luminaria	AL	Cable de suministro BLANCO (NEUTRAL)
Cable NEGRO de la luminaria	AL	Cable de suministro NEGRO (VIVO)
Cable VERDE de la luminaria	AL	Cable de suministro VERDE/SIN AISLAMIENTO (A TIERRA)

Asegúrate de usar conectores de cable con clasificación UL adecuados para el tamaño, tipo y número de conductores. Verifica que no haya hilos o cables sueltos. Envuelve cada conexión con cinta aislante con clasificación UL.

PRECAUCIÓN – Usa cables de suministro con clasificación 90°C.

- Cierra la puerta de la caja eléctrica asegurándote de que todos los cables y conectores de cable queden dentro de la caja. (Fig. 7)

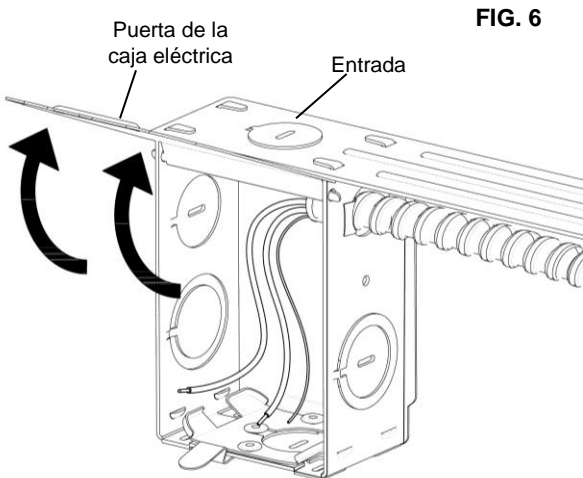


FIG. 6

CONEXIONES ELÉCTRICAS (CONTINÚA)

Al usar los conectores de cable "quick-connect", verifica que no haya hilos de cable sueltos o expuestos. Envuelve cada conexión con cinta aislante con clasificación UL.

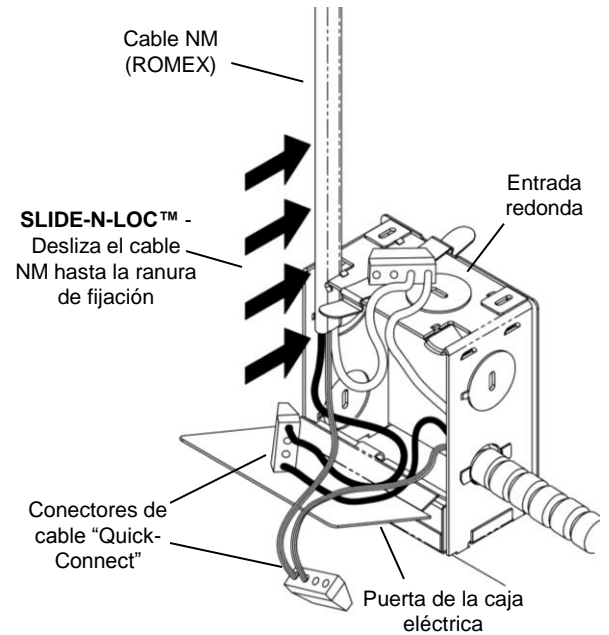
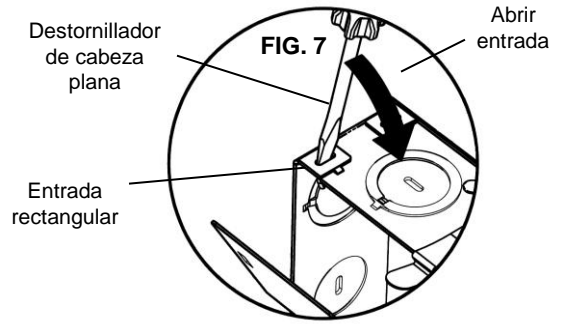


FIG. 8

NOTA: Otras luminarias pueden ser conectadas a la caja eléctrica. La caja eléctrica incluye varias entradas adicionales para cables BX o NM, en caso de que se quieran conectar otras luminarias. La puerta de la caja eléctrica incluye especificaciones sobre el número máximo de cables y el calibre máximo que se puede conectar a la caja eléctrica

- Cierra la puerta de la caja eléctrica de modo que el pestillo de metal encaje y todo el cableado y los conectores queden dentro de la caja

INSTALACIÓN DE LA MOLDURA

- Después de instalar y terminar la superficie del techo, coloca la moldura en la carcasa. Inserta la punta de un lápiz en el aro de uno de los resortes helicoidales. Empuja el aro hacia arriba para estirar el resorte e inserta el gancho en una de las ranuras en forma de cerradura ubicadas en la placa del portabombillas. Repite este paso con el otro resorte helicoidal y la otra ranura en forma de cerradura para que la moldura quede fija en su lugar. (Fig. 9)
- Verifica que tienes una bombilla del tipo y vataje especificados en la etiqueta de la carcasa de la luminaria; enróscala en el portabombillas de la luminaria.
- La instalación está terminada. Restablece el suministro de energía eléctrica

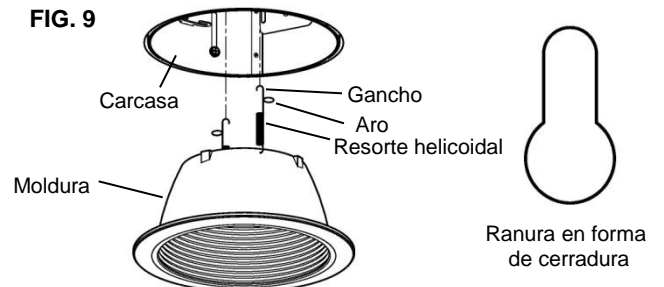


FIG. 9

COMMERCIAL ELECTRIC
2455 PACES FERRY RD. NW, ATLANTA, GA 30339

LISEZ TOUTES LES INSTRUCTIONS

OUTILS ET MATÉRIAUX NÉCESSAIRES

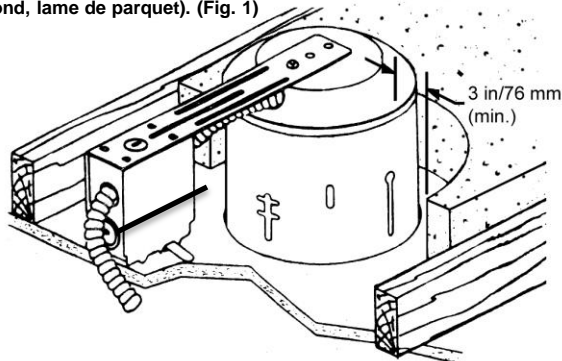
Échelle, câble BX ou NM, connecteurs de câble BX (si nécessaire), scie à guichet, tournevis à tête plate, marteau, pinces isolantes, crayon, ruban isolant homologué UL

MISE EN GARDE

Avant d'assembler votre luminaire, consultez la partie « CONNEXIONS ÉLECTRIQUES ». Si vous ne connaissez pas les principes de raccordement d'une installation électrique, consultez un manuel d'installation électrique ou utilisez les services d'un électricien qualifié.

AVANT DE COMMENCER

1. Afin d'installer le luminaire adéquatement, veuillez lire toutes les instructions et examiner attentivement les schémas avant de commencer.
2. Toutes les connexions électriques doivent être conformes aux normes et règlements locaux. Si vous ne connaissez pas les principes de raccordement d'une installation électrique, veuillez utiliser les services d'un électricien qualifié.
3. **IMPORTANT : Le luminaire contenu dans cet emballage peut être un luminaire pour plafond isolé, ou encore, un luminaire pour plafond non isolé. Les luminaires pour plafond non isolé sont conçus pour être installés dans des ouvertures pratiquées dans le plafond ou dans un plafond suspendu. Les parties du luminaire qui sont encastrées et qui ne constituent pas des points d'appui doivent être situées à une distance d'au moins 7,62 cm de l'isolant thermique et d'au moins 1,27 cm de tout corps combustible (ex. : solive de plafond, lame de parquet). (Fig. 1)**



Les luminaires pour plafond isolé peuvent également être utilisés dans des ouvertures pratiquées dans le plafond. Cependant, le luminaire peut entrer en contact avec l'isolant thermique. Ce dernier peut couvrir n'importe quelle partie du luminaire.

Veuillez examiner attentivement l'emballage ou les étiquettes du produit afin d'identifier s'il s'agit d'un luminaire pour plafond isolé ou non isolé. (À noter : si la niche est peinte en blanc, il s'agit d'un luminaire pour plafond non isolé et si la niche est en métal non fini, il s'agit d'un luminaire pour plafond isolé.) Si vous avez acheté un luminaire pour plafond non isolé, assurez-vous qu'une distance d'au moins 7,62 cm le sépare de l'isolant thermique.

4. Ce luminaire comporte une protection thermique. Lorsqu'un luminaire s'éteint et se rallume fréquemment cela signifie que l'isolation thermique a été placée trop près du luminaire ou qu'une autre source de chaleur nuit au luminaire. Revérifiez toujours l'emplacement prévu avant de percer le plafond pour y installer le luminaire.
5. Ce luminaire est conçu pour une installation dans un **plafond existant**, telle une cloison sèche, dont les poutres ne sont pas accessibles. Lorsque la surface du plafond n'est pas encore fermée et que les poutres sont apparentes, comme c'est le cas pour une nouvelle construction, vous devez utiliser un luminaire pour **nouvelle construction**.
6. **À noter** : ce luminaire pour plafond existant comporte des attaches en C qui permettent de le fixer à la cloison du plafond. Les attaches en C sont conçues pour les cloisons d'une épaisseur de 0,95 cm à 1,9 cm et ne conviennent pas aux cloisons dont l'épaisseur dépasse 1,9 cm.
7. Avant de commencer l'installation, coupez l'alimentation au niveau du disjoncteur ou en retirant le fusible correspondant dans la boîte à fusibles. La mise hors tension à l'aide de l'interrupteur du luminaire n'est pas suffisante pour éliminer le risque de décharge électrique.
1. Vérifiez que la source d'alimentation supporte la charge électrique supplémentaire. L'alimentation doit être fournie par un circuit simple de 110/120 V, 60 Hz. Un circuit de dérivation standard de 120 V, 15 A est conçu pour une charge maximale de 1 800 W. La puissance totale recommandée de toutes les lampes et autres dispositifs branchés sur ce circuit ne doit pas dépasser 80 % de la capacité électrique maximale, soit 1 440 W.

DÉBALLER LE LUMINAIRE

Vérifiez le contenu de la boîte. Vous devriez y trouver :

- 1 boîtier (niche, boîte de jonction)
- 1 gabarit
- 3 raccords de câble rapides
- 1 garniture (ensembles seulement)
- 3 attaches en C

À noter : les barres de suspension ne sont pas comprises et doivent être achetées séparément.

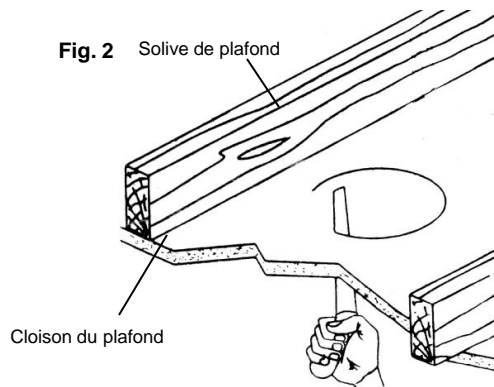
PRÉPARER ET INSTALLER LE LUMINAIRE

À NOTER : coupez tout d'abord l'alimentation au niveau du disjoncteur ou de la boîte à fusibles. La mise hors tension à l'aide de l'interrupteur du luminaire n'est pas suffisante pour éliminer le risque de décharge électrique.

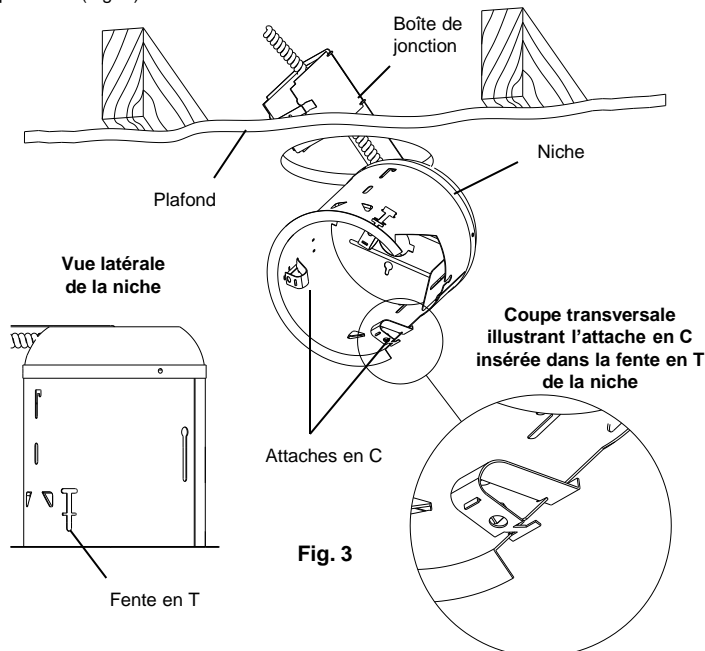
INSTALLER LE LUMINAIRE DANS LE PLAFOND

1. Choisissez l'emplacement du luminaire en tenant compte du dégagement de 17,78 cm requis, de l'emplacement des solives de plafond et de l'accès à une source d'alimentation électrique. Dans le cas des modèles pour plafond non isolé, vous devez également prévoir un dégagement de 1,27 cm par rapport aux solives et aux lames du parquet, de même qu'un dégagement de 7,62 cm par rapport à l'isolant thermique. Marquez l'emplacement choisi à l'aide du gabarit prévu cette fin.
2. Utilisez une scie à guichet pour pratiquer une ouverture dans le plafond. (Fig. 2) (À noter : la taille de l'ouverture ne doit pas dépasser les mesures indiquées sur le gabarit. Un trou de trop grande dimension peut nuire à l'installation adéquate du luminaire.)

Fig. 2 Solive de plafond

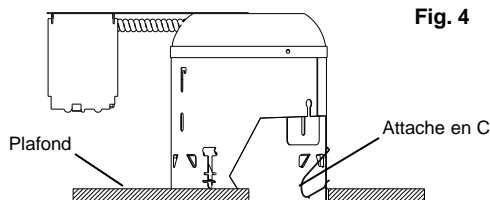


3. Consultez les directives à la section « CONNEXIONS ÉLECTRIQUES » pour effectuer le raccordement à la source d'alimentation électrique de la maison ou de l'édifice.
4. Fixez les attaches en C sur la paroi intérieure de la niche en insérant les extrémités des attaches dans les fentes en T, tel qu'illustré. Insérez la boîte de jonction dans l'ouverture du plafond, suivie de la niche. Laissez les attaches en C pendre à l'intérieur de la niche jusqu'à ce que cette dernière soit complètement insérée dans le plafond. (Fig. 3)

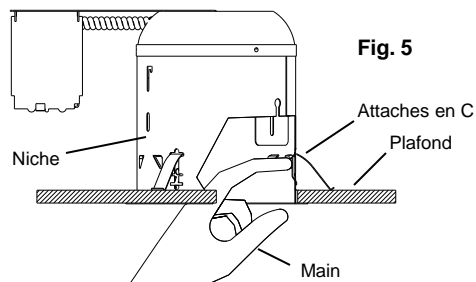


Note : L'extrémité en T de l'attache doit être insérée dans la partie inférieure de la fente en T.

5. Insérez la niche dans le plafond, jusqu'à ce que la bordure repose contre la cloison du plafond. Vérifiez si les attaches en C sont toujours accrochées à la paroi intérieure de la niche. (Fig. 4)



6. Poussez les trois attaches en C à travers les fentes en T pour les faire passer à l'extérieur de la niche. Continuez à pousser sur les attaches jusqu'à ce qu'elles s'enclenchent. (Fig. 5)



CONNEXIONS ÉLECTRIQUES

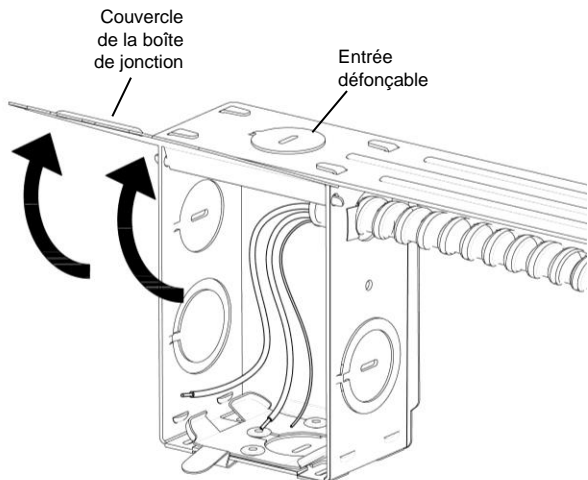
- Utilisez un conduit flexible ou un câble NM-B (Romex) pour passer les fils de la source d'alimentation électrique jusqu'à l'emplacement du luminaire encastré.
 - Ouvrez le couvercle de la boîte de jonction en soulevant le loquet de métal.
 - A. **CONDUIT FLEXIBLE**: Enfoncez une des rondelles défonçables à l'aide d'un tournevis. Passez le conduit flexible dans l'entrée défonçable et utilisez un connecteur de taille adéquate pour fixer le conduit à l'intérieur de la boîte de jonction. Retirez la gaine métallique du conduit sur une longueur d'au moins 7,62 cm et enlevez le plastique ou l'enveloppe de papier. (Fig. 7)
B. **CÂBLE NM-B (Romex)**: Soulevez l'onglet rectangulaire situé sur le dessus de la boîte de jonction à l'aide d'un tournevis. Insérez le câble NM-B dans la fente jusqu'à ce qu'une longueur de 15,3 cm de câble dépasse à l'intérieur de la boîte de jonction. Retirez la gaine en plastique du câble sur une longueur de 3,62 cm et enlevez l'enveloppe de papier. (Voir encadré à la figure 7)
- Dénudez les extrémités des fils d'alimentation sur une longueur d'environ 0,95 cm. Effectuez les connexions électriques suivantes à l'intérieur de la boîte de jonction :

Fil BLANC du luminaire	au	fil d'alimentation BLANC (NEUTRE)
Fil NOIR du luminaire	au	fil d'alimentation NOIR (CHAUD)
Fil VERT du luminaire	au	fil d'alimentation VERT/NU (TERRE)

Veillez utiliser des connecteurs homologués UL qui conviennent au calibre, au type et au nombre de fils d'alimentation. Assurez-vous qu'il n'y a aucun brin de fil lâche ou exposé. Enroulez chacune des connexions à l'aide de ruban isolant homologué UL.

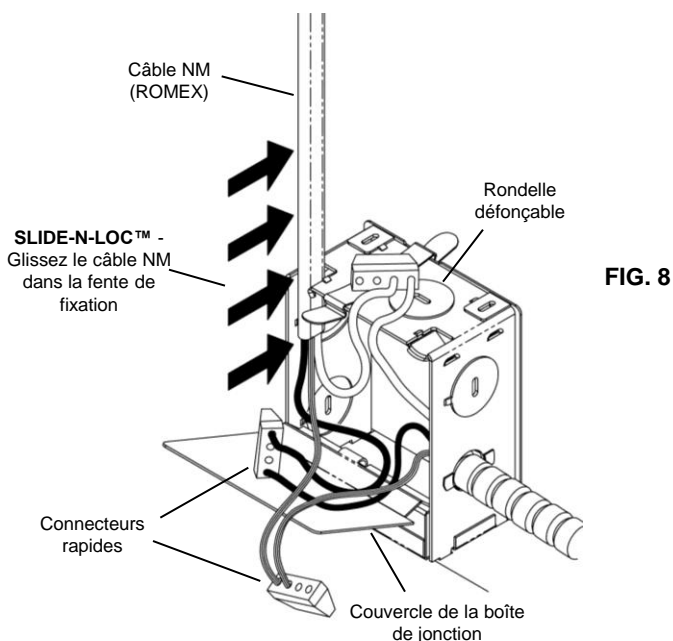
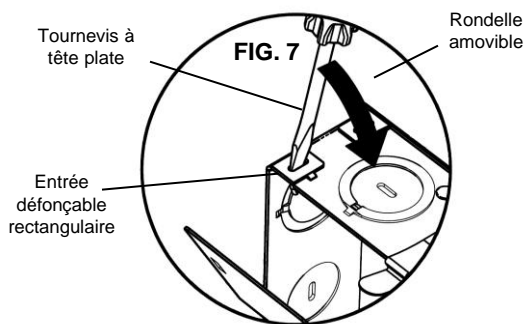
AVERTISSEMENT – Utilisez des fils d'alimentation conçus pour résister à une température de 90° et plus.

- Fermez le couvercle de la boîte de jonction en vous assurant que tous les fils et les connecteurs demeurent à l'intérieur de la boîte. (Fig. 7)



CONNEXIONS ÉLECTRIQUES (SUITE)

Lorsque vous utilisez des connecteurs rapides, assurez-vous qu'il n'y a aucun brin de fil lâche ou exposé. Enroulez chacune des connexions à l'aide de ruban isolant homologué UL.



À NOTER : d'autres luminaires peuvent être raccordés à la boîte de jonction. Cette dernière comporte plusieurs entrées défonçables pour permettre le raccordement de câble BX ou NM supplémentaires reliés à d'autres luminaires. Une mention sur le couvercle de la boîte de jonction indique le nombre et le calibre maximum de fils d'alimentation qui peuvent être insérés dans la boîte de jonction.

- Fermez le couvercle de la boîte de jonction jusqu'à ce que le loquet s'enclenche. Vérifiez si tous les fils et les connecteurs sont bien insérés à l'intérieur de la boîte de jonction.

INSTALLER LA GARNITURE

- Après l'installation et la finition de la cloison du plafond, insérez la garniture dans la niche. Insérez le bout d'un crayon dans l'anneau d'un des ressort à enroulement. Poussez l'anneau vers le haut afin d'étirer le ressort et insérez le crochet dans une des encoches en trou de serrure situées sur la plaque de la douille. Faites de même avec l'autre ressort et l'autre encoche en trou de serrure pour fixer la garniture en place. (Fig. 9)
- Vissez une ampoule dans la douille en veillant à respecter la puissance nominale indiquée sur l'étiquette signalétique apposée à l'intérieur de la niche.
- L'installation est terminée. Rétablissez le courant électrique.

