



## Installation Guide

Guía de instalación

Please call 1-800-235-7747

Favor de llamar al 1-800-235-7747

## Questions, problems, missing parts?

Preguntas, problemas, partes faltantes?

Monday - Friday, 8 a.m. - 5 p.m., CST

Lunes - Viernes, 8 a.m. - 5 p.m., CST

### PACKAGE CONTENTS

- Adjustable shelves (quantity varies by box size)
- Shelf pins (4 per shelf)

### COMPONENTES

- Repisas ajustables (la cantidad varía según el tamaño de la caja)
- Pasadores para repisas (4 por repisa)

### TOOLS NEEDED (NOT INCLUDED)

- Phillips head screwdriver
- #10 x 2-1/2" washer-head cabinet box installation screws
- 1/8", 3/32", 3/16", 1/4" drill bits
- Straight edge
- Tape measure
- Wood shims
- 1" Wood screws
- Drill
- Marking tool
- Level
- Stud finder
- Clamps

### HERRAMIENTAS NECESARIAS (NO INCLUIDAS)

- Desarmador con punta Phillips
- # 10 x 2-1/2" tornillos con cabeza de rondana para instalación
- Taladro con brocas de 1/8", 3/32", 3/16", 1/4"
- Regla
- Cinta de medir
- Cuñas de madera
- Tornillos de madera de 1"
- Taladro
- Herramienta para marcar
- Nivel
- Buscador de barrotes
- Prensas

### PREPARATION

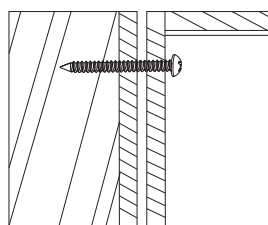
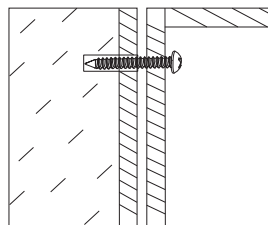
Select hardware that is best suited for the applicable wall type.

### CONCRETE

Drill 1/4" holes, insert #10 wall anchors and secure to wall with #10 x 2-1/2" screws.

### STUDS

Secure to wall with #10 x 2-1/2" screws.



### PREPARACIÓN

Seleccione la herramienta más adecuada para el tipo de pared.

### CONCRETO

Taladre orificios de 1/4", inserte anclas de expansión #10 y fijela a la pared con tornillos #10 x 2-1/2".

### BARROTES

Fijelo a la pared con tornillos #10 x 2-1/2".

## DESIGN TIPS

When installing a wall cabinet next to a tall cabinet, a filler is recommended (not included). This will help prevent the wall cabinet door from rubbing on the side of the tall cabinet.

## CONSEJOS DE DISEÑO

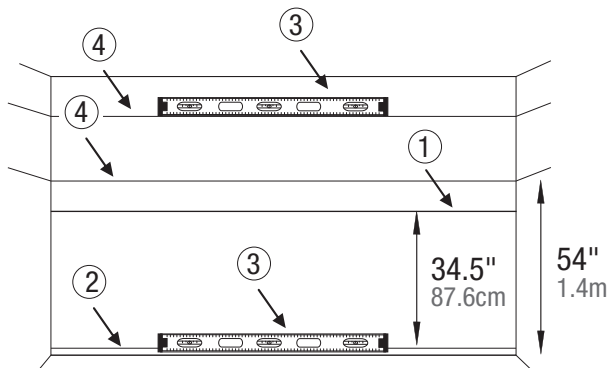
Al instalar un gabinete de pared al lado de otro alto, se recomienda usar un relleno (no incluido). Esto evitará que la puerta del gabinete de pared roce el lateral del gabinete alto.

## STEP 1

**Prepare for cabinet installation.** Remove base boards and other objects on the wall area where cabinets are to be installed. Using a straight edge and a level, find the high point in the floor where the boxes are to be installed. From the high point, mark a level horizontal line on each wall where the cabinets will be attached. Mark another horizontal line 34.5" above the horizontal base line. This line will indicate the height of all base cabinets. From those lines, mark another horizontal line 54" up for the bottom of wall cabinets and mark another line that represents the top of the wall cabinets.

## PASO 1

**Preparación para instalación.** Retira las tablas de base y otros objetos del área de la pared donde se instalarán los gabinetes. Con escuadra y nivel, busca el punto alto del piso donde se instalarán las cajas. Desde el punto alto, marca una línea horizontal nivelada en cada pared donde se fijarán los gabinetes. Marca otra línea horizontal a 87.6 cm por encima de la línea base horizontal. Esta línea indicará la altura de todos los gabinetes de base. Desde esas líneas, marca otra línea horizontal a 1.4 m por encima de la parte inferior de los gabinetes de pared y marca otra línea más que indique la parte superior de los gabinetes de pared.



- ① height of all base cabinets  
altura de todos los gabinetes base
- ② horizontal base line  
línea horizontal de base
- ③ use level to find the highest leveled point  
utilice nivel para encontrar el punto más alto
- ④ horizontal wall line  
línea horizontal de pared

## STEP 2

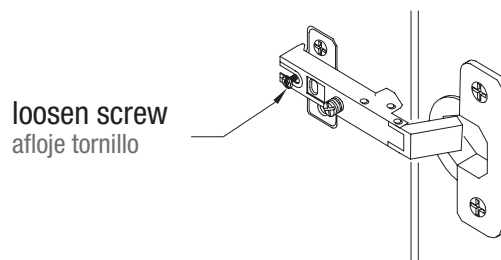
**Remove all cabinet doors for ease of installation.** Remove all the cabinet doors from the cabinets by loosening screw from hinge plate and pull the hinge out and away from the cabinet box to remove the door. Carefully stack doors out of the way to prevent damage.

Remove shelves and hanging rails from wall cabinets.

## PASO 2

**Retira todas las puertas de los gabinetes para facilitar la instalación.** Retira todas las puertas de los gabinetes aflojando el tornillo de la placa de la bisagra y tirando de esta última para separarla de la caja del gabinete y así retirar la puerta. Apila las puertas con cuidado para evitar cualquier daño.

Retira repisas y riel para colgar de los gabinetes de pared.



### STEP 3

#### Remove all cabinet drawers.

**Full extension drawer glide removal:** (Diagram A) open the drawer fully. Identify the plastic spring clips located on both sides. At the same time, press the right slide spring clip downward and the left slide spring clip upward. Once both spring clips are held in the indicated position, pull the drawer straight out. Place drawer box out of the way for cabinet installation.

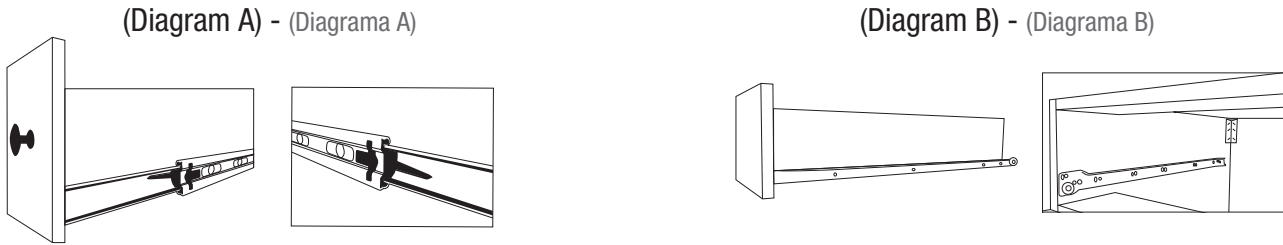
**Unfinished drawer glide removal:** (Diagram B) open the drawer fully. Lift the front part of the drawer to reach a 30 degree angle position. Pull the drawer straight out.

### PASO 3

#### Retira todos los cajones de gabinetes.

**Extracción de las correderas de extensión completa del cajón:** (Diagrama A) abre completamente el cajón. Ubica los sujetadores plásticos con resorte que se encuentran en ambos lados. Al mismo tiempo, presiona el sujetador con resorte de la corredera derecha hacia abajo y el sujetador con resorte de la corredera izquierda hacia arriba. Una vez que ambos sujetadores con resorte estén fijos en la posición indicada, hala el cajón directamente hacia afuera. Coloca el cajón donde no obstruya la instalación del gabinete.

**Extracción de correderas de cajón sin acabado:** (Diagrama B) abre completamente el cajón. Levanta la parte frontal del cajón hasta un ángulo de 30 grados. Hala el cajón directamente hacia afuera.



### STEP 4

#### Wall cabinet installation. Always start with corner cabinets: blind wall or diagonal corner

Blind wall cabinet pull dimensions

X: Minimum pull

Y: Maximum pull

Z: Minimum filler size required between cabinets (Filler sold separately)

### PASO 4

#### Instalación del gabinete de pared. Comienza siempre con los gabinetes de esquina: pared ciega o esquina diagonal

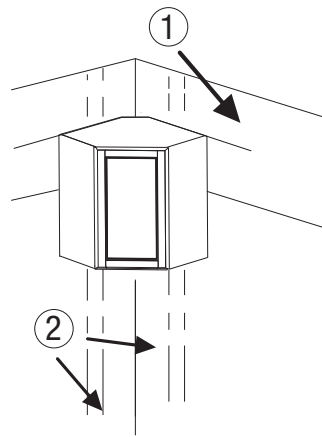
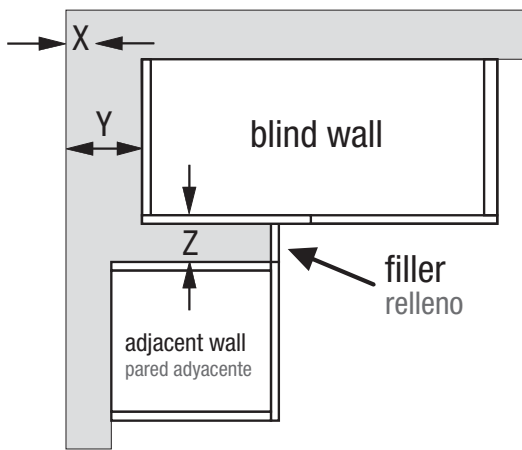
Dimensiones del tirador de gabinete de pared ciega

X: Tirador mínimo

Y: Tirador máximo

Z: Tamaño mínimo de relleno requerido entre gabinetes (el relleno se vende por separado)

BOX WIDTH ANCHURA DE CAJA	X		Y	Z	
	MIN. PULL TIRADOR MÍNIMO	MIN. PULL W/ HARDWARE TIRADOR MÍNIMO CON HERRAJE	MAX. PULL TIRADOR MÁXIMO	MIN. FILLER REQUIRED TAMAÑO MÍNIMO DE RELLENO	MIN. FILLER REQUIRED W/ HARDWARE TAMAÑO MÍNIMO DE RELLENO CON HERRAJE
27" 68.5cm	7/8" 2.2cm	2 5/16" 5.8cm	1 13/4" 29.8cm	1" 2.5cm	2 1/2" 6.3cm



- ① horizontal line  
línea horizontal
- ② wall studs  
barrotes

Once the corner cabinet is in desired location referencing pull dimensions listed above or directly in the corner for a diagonal cabinet. Secure the unit to the wall through the cabinet backing by using 10 X 2-1/2" washer head cabinet box installation screws (not included) until they are nearly tight. Note: to ensure a correct alignment between cabinets, do not tighten any hardware until all other cabinets have been installed. Install the adjustable shelves at the desired height using the provided shelf pins.

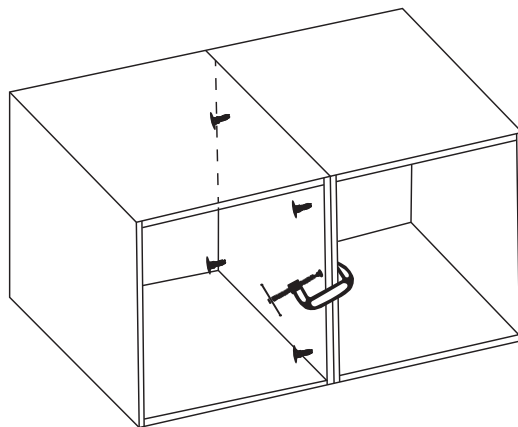
Una vez que el gabinete de esquina estén en la ubicación deseada, según las dimensiones de tirador indicadas antes o por colocación directa en la esquina de un gabinete diagonal. Asegure el gabinete a la pared a través de su respaldo usando los tornillos de 10 X 2-1/2" (no incluidos) de cabeza de arandela que se usan para instalar cajas de gabinete, hasta que queden casi ajustados. Nota: para garantizar una alineación correcta entre los gabinetes, no ajustes ningún herraje hasta que todos aquellos hayan sido instalados. Instala las repisas ajustables a la altura deseada usando los pasadores de repisa incluidos.

### STEP 5

**Installing adjacent wall cabinets.** Continue with the wall box installation by placing the next cabinet on the wall hanging rail. Be careful to line up the bottom horizontal edges. Fasten the two cabinets together using clamps and clamp the cabinet sides firmly. Be sure the adjoining cabinets are flush and level with each other. Use 1" wood screws (not included) to attach the cabinets together. Fasten the adjoining cabinets to the wall as previously mentioned in step 5. Continue installing the remainder wall cabinets in the same manner.

### PASO 5

**Cómo instalar los gabinetes de pared adyacentes.** Continúa con la instalación de caja de pared colocando el siguiente gabinete en el riel para colgar. Ten cuidado de alinear los bordes horizontales inferiores. Sujeta los dos gabinetes juntos con prensas y firmemente por ambos lados. Asegúrate de que los gabinetes contiguos queden al ras y nivelados entre sí. Usa tornillos de madera de 1 plg (no incluidos) para unir los gabinetes. Sujeta los gabinetes contiguos a la pared como se indicó antes en el paso 5. Continúa instalando de la misma manera los gabinetes de pared restantes .



## STEP 6

**Base cabinet installation.** Always start with corner cabinets: blind base or corner base with lazy susan

Blind base cabinet pull dimensions

X: Minimum pull

Y: Maximum pull

Z: Minimum filler size required between cabinets (Filler sold separately)

## PASO 6

**Instalación de gabinetes de base.** Comienza siempre con los gabinetes de esquina: base ciega o base esquinera con bandeja giratoria

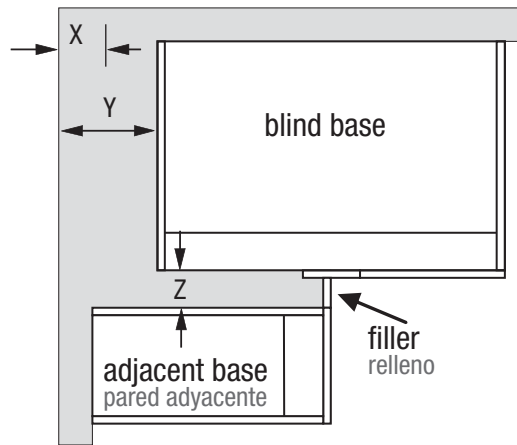
Dimensiones de tirador de gabinete de base ciega

X: Tirador mínimo

Y: Tirador máximo

Z: Tamaño mínimo de relleno requerido entre gabinetes (el relleno se vende por separado)

	X		Y	Z	
BOX WIDTH ANCHURA DE CAJA	MIN. PULL TIRADOR MÍNIMO	MIN. PULL W/ HARDWARE TIRADOR MÍNIMO CON HERRAJE	MAX. PULL TIRADOR MÁXIMO	MIN. FILLER REQUIRED TAMAÑO MÍNIMO DE RELLENO	MIN. FILLER REQUIRED W/ HARDWARE TAMAÑO MÍNIMO DE RELLENO CON HERRAJE
36" 91.4cm	3 <sup>27</sup> / <sub>32</sub> " 9.7cm	5 <sup>11</sup> / <sub>32</sub> " 13.5cm	9" 22.8cm	1" 2.5cm	2 <sup>1</sup> / <sub>2</sub> " 6.3cm

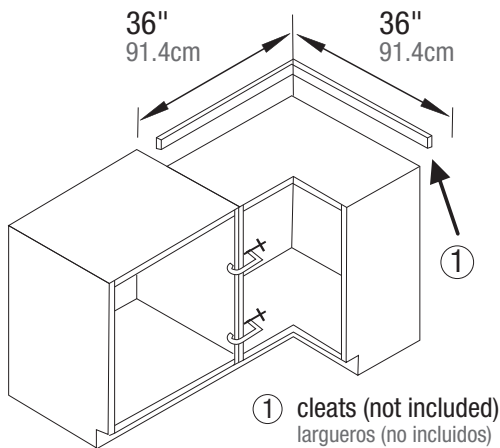



## CORNER BASE WITH LAZY SUSAN

Locate and mark all stud locations. Install 2" x 4" framing material (not included) as cleats to support the countertop. Install cleats at base cabinet height (see step 1) and use level to ensure cleats are level. Drill  $\frac{3}{16}$ " pilot holes through the cleat. Mount the cleat to the wall with #10 x 2- $\frac{1}{2}$ " washer head cabinet box installation screws (not included) into the holes until they are tight. Place the corner base with lazy susan to be flush on the face with adjoining base cabinets. The diagram shown below is noting a 36" corner clearance for installation of the corner base with lazy susan cabinet. There will be excess space behind both sides of the cabinet where the cleats are located.

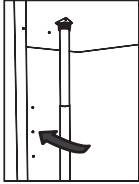
## BASE ESQUINERA CON BANDEJA GIRATORIA

Localiza y marca todas las ubicaciones de los barrotes. Instala el material de 5.1 cm x 10.2 cm para enmarcar (no incluido) largueros para sostener el mostrador. Instala los largueros a la altura del gabinete base (ver paso 1) y usa un nivel para garantizar que queden nivelados. Taladra orificios piloto de  $\frac{3}{16}$  plg a través del larguero. Instala el larguero en la pared, con los tornillos (no incluidos) de 10 x 2- $\frac{1}{2}$  plg y cabeza de arandela que se usan para instalar cajas de gabinete, en los orificios correspondientes y hasta que queden bien ajustados. Coloca la base esquinera con bandeja giratoria de manera que su frente quede al ras con los gabinetes de base adyacentes. El diagrama más abajo muestra un espacio de 91.4 cm en la esquina para instalar el gabinete de base esquinero con bandeja giratoria. Sobrará espacio detrás de ambos lados del gabinete donde se ubican los largueros.

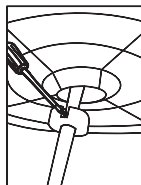




**LAZY SUSAN POLE EXTENSION**  
 Holding onto the upper pole twist bottom pole counter clockwise to release.  
 Extend until it rests firmly against top mounting support, twist to tighten.



**EXTENSIÓN DE TUBO PARA BANDEJA GIRATORIA**  
 Sosteniendo el tubo superior, gire el tubo inferior hacia la izquierda para aflojarlo.  
 Extienda el tubo hasta que descansa firmemente en el soporte de montaje y gire para apretar.



**LAZY SUSAN SHELF ADJUSTMENT**  
 Raise shelf assembly to desired height and tighten the locking set screw.

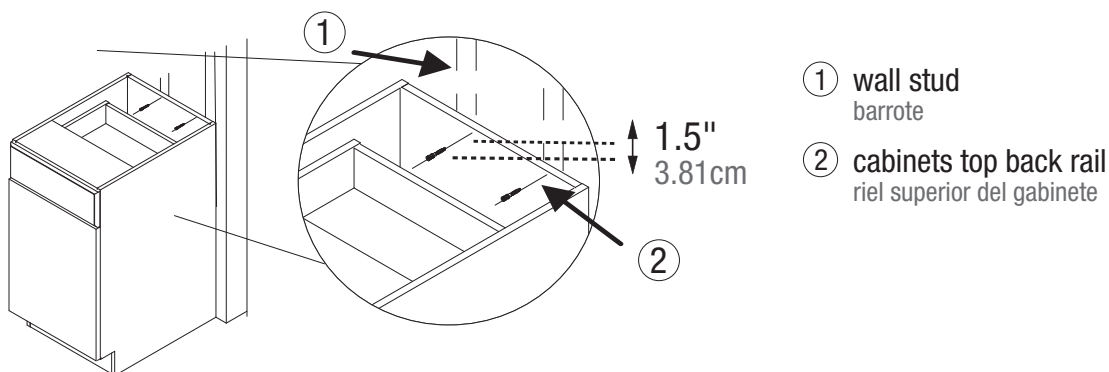
**AJUSTE DE REPISAS DE BANDEJA GIRATORIA**  
 Levante la repisa a la altura deseada y apriete el tornillo de presión.

## STEP 7

**Installing adjacent base cabinets.** Once the applicable corner cabinet is in place, install adjoining cabinet by pre-drilling through the cabinet's top back rail into the wall studs with the  $\frac{3}{32}$ " drill bit approximately 2" deep. Secure the cabinet to the wall through the cabinet's top back rail using 10 x 2- $\frac{1}{2}$ " washer head cabinet box installation screws (not included) into the holes until they are nearly tight. Note: to ensure a correct alignment between cabinets, do not tighten any hardware until all other cabinets have been installed. Install the adjustable shelves in desired location using the provided shelf pins. If applicable, continue with the lazy susan base cabinet installation by fastening the two cabinets together using clamps and clamp the cabinet sides firmly. Be sure the cabinets are flush and level with each other. Use 1" wood screws (not included) to attach the cabinets together. Continue installing the remainder base cabinets in the same manner. Note: floor may not be level and wood shims may be needed to fill the voided space between the cabinet and the floor (not included).

## PASO 7

**Cómo instalar gabinetes de base contiguos.** Una vez que el gabinete esquinero correspondiente esté en su lugar, instala el gabinete contiguo pre-taladrando, a través del riel posterior superior del gabinete, hacia dentro de los barrotes de pared con una broca de  $\frac{3}{32}$  plg hasta unos 5.1 cm de profundidad. Asegura el gabinete a la pared a través del riel posterior superior del gabinete con los tornillos (no incluidos) de 10 x 2- $\frac{1}{2}$  plg y cabeza de arandela que se usan para instalar cajas de gabinete, en los orificios correspondientes y hasta que queden bien ajustados. Nota: para garantizar una alineación correcta entre los gabinetes, no ajustes ningún herraje hasta que todos aquellos hayan sido instalados. Instala las repisas ajustables en el lugar deseado usando los pasadores de repisa incluidos. Si corresponde, continúa la instalación del gabinete de base con bandeja giratoria sujetando los dos gabinetes juntos con prensas firmemente por ambos lados. Asegúrate de que los gabinetes queden al ras y nivelados entre sí. Usa tornillos de madera de 1 plg (no incluidos) para unir los gabinetes. Continúa instalando de la misma manera los gabinetes base restantes. Nota: puede que el piso no esté nivelado y se necesiten cuñas de madera (no incluidas) para rellenar los espacios vacíos entre el gabinete y el piso.



- ① wall stud  
barrote
- ② cabinets top back rail  
riel superior del gabinete

## COUNTERTOP - PROPERLY BUILD UP YOUR COUNTERTOP TO ALLOW CLEARANCE TO OPEN DOORS AND DRAWERS.

MOSTRADOR - INSTALE BIEN EL MOSTRADOR DEJANDO EL ESPACIO NECESARIO PARA QUE LAS PUERTAS Y LOS CAJONES ABRAN FACILMENTE.

### STEP 8

#### Drawer front installation & adjustment.

**Full extension drawer glide installation:** Completely close both slides attached to the cabinet. Move the component of the slides with the ball bearings to the front of the slides, maintaining the slides completely closed. Carefully line up the slides of the drawer box with the slides in the cabinets and close the drawer completely. Open the drawer completely to ensure it is properly installed.

**Unfinished drawer glide installation:** In a 30 degree angle position, place the drawer in the base cabinet while making sure the drawer slide wheels are above the cabinet slide wheels. Close the drawer completely and to ensure it has been properly installed, open it as far as possible.

**Adjustment:** Hold drawer front in place and slightly loosen both adjustment screws located inside the drawer box. Move the drawer to desired position for alignment (front, left, right, up, or down). While holding the drawer front in place, tighten the alignment screws securely.

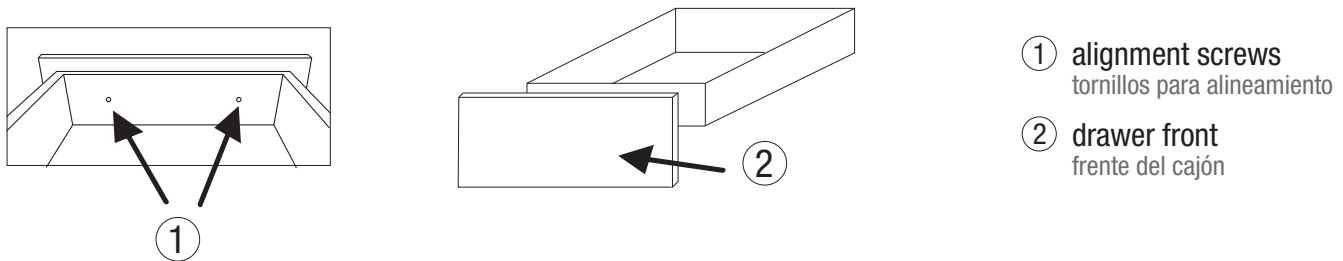
### PASO 8

#### Instalación y ajuste de frente de cajón.

**Instalación de correderas de cajón con extensión completa:** Cierra completamente ambas correderas fijadas al gabinete. Mueve la pieza de las correderas con los cojinetes de bola hacia la parte frontal de ellas, manteniéndolas completamente cerradas. Alinea con cuidado las correderas de cajón con aquellas en los gabinetes y cierra el cajón por completo. Abre completamente el cajón para asegurar que está bien instalado.

**Instalación de correderas de cajón sin acabado:** En ángulo de 30 grados, coloca el cajón en el gabinete de base mientras aseguras que las ruedas de las correderas del cajón queden por encima de las ruedas de las correderas del gabinete. Cierra el cajón completamente y, para garantizar que está bien instalado, ábrelo tanto como sea posible.

**Ajuste:** Sostén la parte frontal del cajón en su lugar y afloja ligeramente los dos tornillos de ajuste ubicados dentro del cajón. Mueve el cajón a la posición deseada para alinearlos (hacia adelante, a la izquierda, a la derecha, hacia arriba o hacia abajo). Mientras sostienes la parte frontal del cajón en su lugar, aprieta bien los tornillos de alineación.



### STEP 9

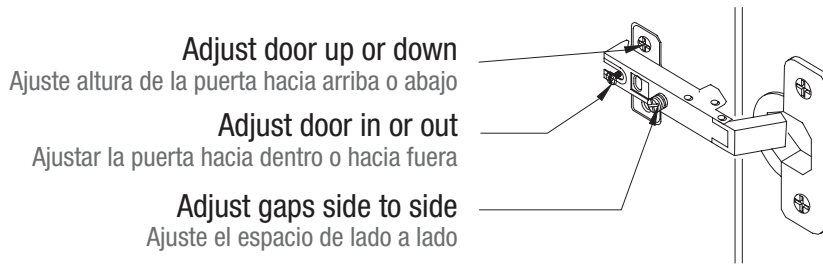
**Door installation.** Install doors after all drawer fronts are attached. Place the door on the hinge mounting plate located on the end panel by aligning the teeth on the bottom hinge with the back of the bottom

**Adjustment:** All doors feature 6-way adjustable hinges. “Up or down”, “side to side” and “in and out” adjustments are shown in the image below.

## PASO 9

**Instalación de la puerta.** Instala las puertas después de que todos los frentes de cajones estén fijados. Coloca la puerta en la placa de montaje de bisagra, ubicada en el panel de extremo, alineando los dientes de la bisagra inferior con la parte posterior de la placa inferior de montaje.

**Ajuste:** Todas las puertas tienen bisagras ajustables de 6 posiciones. Los ajustes hacia “arriba o abajo”, “de lado a lado” y “dentro o fuera” se muestran en la imagen más abajo.

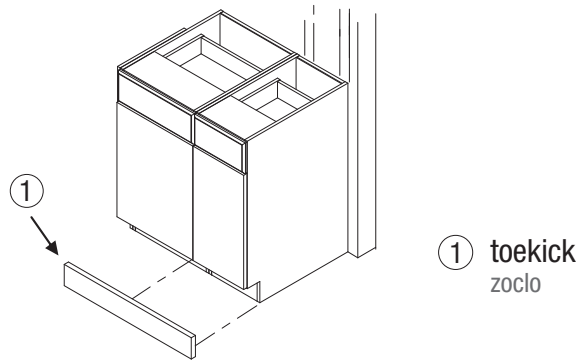


## STEP 10

**Toekick installation.** Place toekick strip in desired position. If needed, cut toekick strip to required size. Install toekick onto cabinet with proper nails and glue (not included). Finish toekick with finished edge trim (stapled to the back of toekick).

## PASO 10

**Instalación de zoclo.** Coloca la banda de zoclo en la posición deseada. Si es necesario, recorta dicha banda al largo requerido. Instala el zoclo en el gabinete con el pegamento y los clavos apropiados (no incluidos). Dale acabado al zoclo con una moldura de borde adecuada (engrapada en la parte trasera del zoclo).



**Care and maintenance.** To clean surface of doors, drawers or cabinet, use non-abrasive cleaners and/or cleaning agents that do not contain solvents.

**Cuidado y limpieza.** Para limpiar la superficie de las puertas, cajones o gabinete. No utilice limpiadores abrasivos.

**Limited lifetime warranty applicable to USA.** The product has been manufactured by WoodCrafters Home Products, LLC 3700 Camino de Verdad, Weslaco, TX 78596 and is warranted under normal use and service, to be free from defects in material and workmanship for as long as the original purchaser remains the owner. During this warranty period, WoodCrafters Home Products, LLC will repair or replace at WoodCrafters Home Products, LLC sole option, free of charge. Proof of purchase, photo and the nature of the problem is required. Our warranty does not cover damage or failure caused by abuse, misuse, abnormal usage, faulty installation, improper maintenance or any repair other than those by WoodCrafters Home Products, LLC. There are no obligations or liabilities on the part of WoodCrafters Home Products, LLC for consequential damage or lost profits arising out of or in connection with the use or performance of the product or any indirect damages included, but not limited to labor charges for installation or removal. This warranty gives you specific legal rights, and you may also have other rights that may vary from jurisdiction to jurisdiction. Further information regarding this warranty may be obtained without charge by contacting WoodCrafters Home Products, LLC Customer Service. If any parts are missing or damaged, please call WoodCrafters Home Products, LLC Customer Service at (800) 235 - 7747, between 8 a.m. and 5 p.m. C.S.T. A 1 year limited warranty covers all the items purchased under the Easthaven Unfinished Collection.

**Garantía limitada aplicable a E.U.A.** El producto ha sido fabricado por WoodCrafters Home Products, LLC y tiene garantía, bajo uso y servicio normales, lo que garantiza al producto por defectos de materiales y fabricación. Durante este periodo, WoodCrafters Home Products, LLC reparará o reemplazará, bajo su propio costo. Favor de incluir el recibo original de compra, que indique la fecha de compra y la causa del problema. Nuestra garantía no cubre daños por el uso inapropiado o abuso que se le dé al producto, así como ningún cargo de instalación. Esta garantía tiene específicos derechos legales, así como los derechos que lleguen a cambiar de estado a estado. Si faltara alguna parte o estuviera dañada, favor de llamar al Centro de Atención al Cliente, al número de teléfono sin costo, dentro de los Estados Unidos de América, (800) 235-7747, en el horario de 8:00 a.m. a 5:00 p.m. tiempo del Centro. Para mayor información relacionada a esta garantía, favor de comunicarse al Centro de Atención al Cliente. Además, cubre 1 año de garantía limitada sobre todos los artículos adquiridos en virtud de la colección “Easthaven Unfinished Collection”.